

Intermezzo



01.07.2022 - bis auf Widerruf



2,5-Sitzer mit Armlehne links - Longchair long mit Armlehne rechts



2-Sitzer medium mit Armlehne links - Umbauecke medium rechts



3-Sitzer mit 2 Armlehnen + 2,5-Sitzer mit 2 Armlehnen



Möbel
...Ansprüchsvolle Möbel



www.blauer-engel.de/lz148

EMISSIONSKLASSE für Möbel
Emission class for furniture

Stuhlbein / Seating furniture
Hersteller / Manufacturer
AGD 140150
Emission / Emission / Model / Model
Gesamtkategorie
Furniture / Furniture

A
B
C
D

Emmissionsklasse für Möbel nach der
RAL-Regelung RAL-86-027
für die Kategorie Möbel
Emission class for furniture
according to RAL-86-027
www.emissionslabel.de



Modell: Intermezzo

Modellcheckliste

Damit Sie keine unserer Auswahlmöglichkeiten vergessen...

Nutzen Sie diese Modellcheckliste, um mit Ihrem Kunden alle Optionen zu besprechen.

Ein absolutes Muss

Folgende Auswahlmöglichkeiten müssen bei diesem Modell berücksichtigt werden (bei der Bestellung unbedingt mit angeben):

Sitzausführung

Sitzhöhe

Rückenkissenausführung

Armlehnen

Füße

Funktionen

Haben Sie Ihrem Kunden die Vorteile von folgenden Funktionen erläutert?

Komfortbett mit Stauraum

Stauraum

Querschläfer

Zubehör

Haben Sie Ihren Kunden über die Auswahl unserer Zubehörartikel informiert?

Hocker

Kissen

Kopfstütze

Aufbau und Bestellhinweise

Gestell: Tragende Teile des Gestells aus Massivholz und Holzwerkstoffen, Flächen mit Polsterpappe verblendet.

Sitz: Unterfederung mit dauerelastischen Stahl-Wellenfedern und einer oberseitigen Abdeckung. (Abbildung siehe „Querschnitte und Bestellhinweise“)

Variante 1 oder



Sitz aus PUR-Schaum (mind. RG 35), schichtweise aufgebaut in verschiedenen Stärken und Härten aufeinander abgestimmt. Sitz abgedeckt mit Wattevlies. (Abbildung siehe „Querschnitte und Bestellhinweise“)

Variante 2:



Federkernsitz aus gezogenem Federstahldraht (außer Hocker). Sitz abgedeckt mit Textilvlies, PUR-Schaum (mind. RG 35) und Wattevlies. (Abbildung siehe „Bestellhinweise und Querschnitte“)

Variante 3:



Punktelastischer Tonnentaschenfederkernsitz (TTFK) aus gezogenem Federstahldraht (außer Hocker), abgedeckt mit Textilvlies, Schaum (mind. RG 35) und Wattevlies. (Abbildung siehe „Querschnitte und Bestellhinweise“)

Kammerkissen:

Dieses Modell ist mit hochwertigen Kammerkissen ausgestattet. Das Füllmaterial wird innerhalb der Kissen in Kammern gehalten, damit es sich nicht verschiebt. Je nach Art und Stärke des Bezugsmaterials können sich sowohl die Kammern als auch das Füllmaterial mal mehr, mal weniger abzeichnen. Um ein Stauchen des Füllmaterials zu verhindern, gehören diese Rückenkissen nach Gebrauch aufgeschüttelt, wie Sie es bereits vom Kopfkissen Ihres Bettes kennen.

Rücken:

Lose Rückenkissen mit einem Inlett (befüllt mit hochwertigen Füllstoffen) und einer Abdeckung aus Wattevlies.

Polsterung:

Weicher, lockerer Polsteraufbau, bei dem eine modellbedingte oder gestalterisch gewünschte Wellenbildung der Bezüge, sowie Sitzabdrücke warentypisch sind. Die Polsterung wird sich der Körperform anpassen bzw. die Sitzfestigkeit leicht nachlassen. Geringfügige Unterschiede in der Sitzhärte bei Anbaugruppen sind konstruktionsbedingt und daher kein Beanstandungsgrund.

Modell: Intermezzo



Stilecht
Ihre polster lifestyle marke

Aufbau und Bestellhinweise

Sitzhöhen: 42 cm Sitzhöhe (12 cm Fußhöhe)



45 cm Sitzhöhe (15 cm Fußhöhe)

48 cm Sitzhöhe (18 cm Fußhöhe) -
(nicht möglich in Verbindung mit dem Querschläfer)

Dekostoff: Der Dekostoff ist nur für ausgewählte Typen lieferbar (Armlehnkissen, Flatterkissen und Spitzkissen) und wird nicht im Rapport verarbeitet. Die Preise entnehmen Sie bitte der PG 6 bzw. der PG 10.

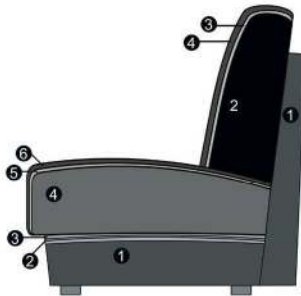
Maße:

- Gesamthöhe bei Sitzhöhe 42 = **78 cm** (Standardhöhe)
- Gesamthöhe bei Sitzhöhe 45 = **81 cm** (Standardhöhe)
- Gesamthöhe bei Sitzhöhe 48 = **84 cm** (Standardhöhe)
- Gesamthöhe bei Sitzhöhe 42 = **83 cm** (Komforthöhe)
- Gesamthöhe bei Sitzhöhe 45 = **86 cm** (Komforthöhe)
- Gesamthöhe bei Sitzhöhe 48 = **89 cm** (Komforthöhe)
- Tiefe: **97 cm**
- Sitztiefe: **56 cm**

Sonstiges: Alle verwendeten Materialien entsprechen den Anforderungen der DGM laut RAL GZ 430. Die Nahtverteilung kann bei Stoff-, Leder- oder Kunstlederverarbeitung unterschiedlich ausfallen. Die Abzeichnung bei Steppmatten und Kissen ist design- oder konstruktionsbedingt. Die Verarbeitung von Zier-, Kapp- oder Doppelnähten kann in den Stoff-, Leder- oder Kunstledervarianten unterschiedlich ausfallen. Alle Rückenspannteile werden standardmäßig im jeweiligen Originalbezug geliefert. Materialbezogene Hinweise finden Sie in unseren Stoff- und Lederlaschen auf der Rückseite bei den einzelnen Stoffen und Lederqualitäten. Alle in der Preisliste genannten Werte sind ca. Maße in Zentimeter, ermittelt nach üblicher Messmethode (s. RAL GZ 430) und im unbenutzten Neuzustand. Bitte beachten Sie, dass bei sehr legere gepolsterten Polstermöbeln im Zuge der Nutzung insbesondere in der Sitzhöhe und Sitztiefe erkennbare Maßabweichungen zu den hier angegebenen Maßen auftreten können. Änderungen in Form, Farbe und Konstruktion im Rahmen des technischen Fortschritts behalten wir uns vor.
Bitte notieren Sie Bestellungen immer davorstehend von links nach rechts!

Querschnitte und Bestellhinweise

Sitz: PUR-Schaum / Rücken: Inlett



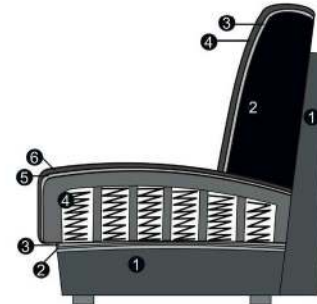
Sitz

1. Gestell
2. Wellenunterfederung
3. Abdeckung der Wellenfeder
4. Schaum (fest markierter Sitz)
5. Abdeckung aus Watte
6. Bezugsmaterial

Rücken

1. Gestell
2. Inlett (lose Rückenkissen)
3. Abdeckung aus Watte
4. Bezugsmaterial

Sitz: Federkern / Rücken: Inlett



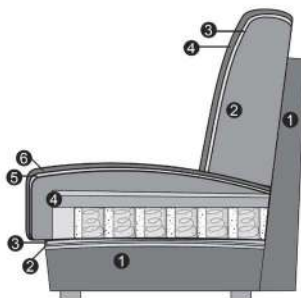
Sitz

1. Gestell
2. Wellenunterfederung
3. Abdeckung der Wellenfeder
4. Federkern (fest markierter Sitz)
5. Abdeckung aus Watte
6. Bezugsmaterial

Rücken

1. Gestell
2. Inlett (lose Rückenkissen)
3. Abdeckung aus Watte
4. Bezugsmaterial

Sitz: TTFK / Rücken: Inlett



Sitz

1. Gestell
2. Wellenunterfederung
3. Abdeckung der Wellenfeder
4. Tonnentaschenfederkern (fest markierter Sitz)
5. Abdeckung aus Watte
6. Bezugsmaterial

Rücken

1. Gestell
2. Inlett (lose Rückenkissen)
3. Abdeckung aus Watte
4. Bezugsmaterial

Modell: Intermezzo



Stilecht
Ihre polster lifestyle marke

Rückenkissenausführungen



Standardhöhe



Komforthöhe

Rückenkissenhöhen:

Standardhöhe (S):	Gesamthöhe bei Sitzhöhe 42 = 78 cm
	Gesamthöhe bei Sitzhöhe 45 = 81 cm
	Gesamthöhe bei Sitzhöhe 48 = 84 cm
Komforthöhe (K):	Gesamthöhe bei Sitzhöhe 42 = 83 cm
	Gesamthöhe bei Sitzhöhe 45 = 86 cm
	Gesamthöhe bei Sitzhöhe 48 = 89 cm

Modell: Intermezzo



Stilecht
Ihre polster lifestyle marke

Armlehnenauswahl



Armlehne 1



Armlehne 2



Armlehne 4



Armlehne 5



Armlehne 6

Hinweise Armlehnen: Ein Armlehnenmix ist nicht möglich!

Armlehne 1,4 und 5: Breite 19 cm (AL steht an Longchair Nr. 1 = 7 cm über)
Armlehne 2: Breite 12 cm (AL schließt an Longchair Nr. 1 bündig ab)

Armlehne 6: Breite 25 cm (AL steht an Longchair Nr. 1 = 13 cm über),
Flexibel in Verbindung mit dem Komfortbett und den Longchairs mit Stauraum, sonst sind die Armlehnen fest! Das sichert eine reibungslose Betätigung der Funktion.



Armlehne 7



Armlehne 8



Armlehne 11

Hinweise Armlehnen: Ein Armlehnenmix ist nicht möglich!

Armlehne 7: Breite 12 cm (AL 7 oben 16 cm) (AL schließt an Longchair Nr.1 bündig ab)
Armlehne 8: Breite 24 cm (AL steht an Longchair Nr. 1 12 cm über),

Flexibel in Verbindung mit dem Komfortbett und den Longchairs mit Stauraum, sonst sind die Armlehnen fest! Das sichert eine reibungslose Betätigung der Funktion.

Armlehne 11: Breite 20 cm (AL steht an Longchair 8 cm über)

Fußauswahl



Metallfuß

635 (SH 42 cm)
618 (SH 45 cm)
639 (SH 48 cm)
Chrom glänzend

Holzfuß

621 (SH 42 cm)
622 (SH 45 cm)
914 (SH 48 cm)

Metallfuß

630 (SH 42 cm)
596 (SH 45 cm)
673 (SH 48 cm)
Chrom glänzend

Metallkufe

631 (SH 42 cm)
632 (SH 45 cm)
664 (SH 48 cm)
Chrom glänzend

Metallfuß

893 (SH 42 cm)
192 (SH 45 cm)
710 (SH 48 cm)
Schwarz matt

Metallfuß

223 (SH 42 cm)
222 (SH 45 cm)
709 (SH 48 cm)
Chrom matt

Hinweise Füße:

Metallkufe:

Achtung! Für die Kufe berechnen wir einen Aufpreis!

Die Kufe kann nur unter den Armlehnen montiert werden, daher wird bei Elementen wie Longchair, Longchair long und Recamiere zusätzlich der Fuß 635/618/639 montiert!

Holzfuß-Farbe:

Die Holzfußfarben entnehmen Sie bitte der Holzmusterkarte, inklusive Sonderfarbton Eiche geölt!

Holzfuß Eiche geölt:

Achtung! Für den Holzfuß Eiche geölt berechnen wir einen Aufpreis!



Holzfuß

858 (SH 42 cm)
879 (SH 45 cm)
913 (SH 48 cm)

Hinweise Füße:

Holzfuß:

Der Holzfuß ist nur unter den Armlehnen 1, 4 und 8 möglich!

Die Holzfußfarben entnehmen Sie bitte der Holzmusterkarte, inklusive Sonderfarbton Eiche geölt!

Achtung! Für den Holzfuß Eiche geölt berechnen wir einen Aufpreis!

Funktionen

Komfortbett mit Stauraum:

Beim Komfortbett mit Stauraum bestimmen Sie, welche Sitztiefe und -position Ihnen am liebsten ist. Heben Sie dazu die Sitzfläche leicht an und ziehen Sie diese nach vorne heraus. Die Rückenlehne bleibt gerade. Ein weiterer Clou: unter der aufklappbaren Sitzfläche befindet sich ein Stauraum mit genügend Platz für Decken oder Kissen. Sitztiefe (mit Kissen): 81 cm

Querschläfer:

Mit der Querschläfer-Funktion wächst Ihr Sofa auf XXL-Größe. Dazu ziehen Sie die Rollenschublade unter der Sitzfläche hervor. Die darin eingelassene Liegeflächen-Verbreiterung ziehen Sie anschließend leicht nach oben heraus und lassen das Polster sanft auf Sitzflächenhöhe einrasten. Fertig ist Ihre großzügige Liege-/Relaxlandschaft. Liegeflächen ohne Rückenkissen: 2,5-Sitzer ca. 160 x 140 cm, 2-Sitzer ca. 140 x 140 cm, 2-Sitzer medium ca. 120 x 140 cm. Die Liegefläche ist im Originalbezug der Sitzmatte bezogen.

Achtung! Wird die Schlaffunktion in Leder bestellt, ist die Liegefläche mit neutralem Stoff bezogen!

Liegefläche bei Ledergarnituren auch in Leder möglich - gegen Aufpreis lieferbar!

Stauraum:

Die gesamte Sitzfläche lässt sich nach oben aufklappen. Der integrierte Bettkasten bietet reichlich Platz für Decken oder Kissen. Dank des eingebauten, belüfteten Bettkastens ist Ihre Sitzlandschaft immer aufgeräumt.



Komfortbett mit Stauraum Sitztiefe mit Funktion: 81 cm



Querschläfer Sitztiefe mit Funktion: 122 cm



Stauraum

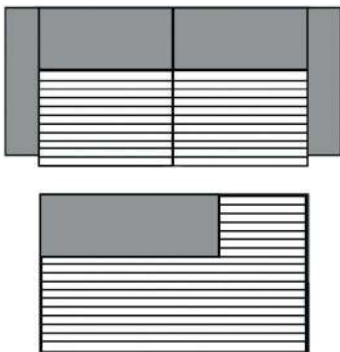
Cord

Modell auch in Cord (PG Cord) lieferbar.

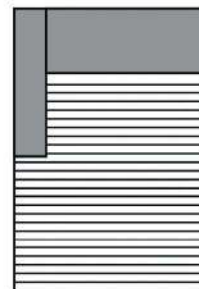
Auf der Auftragsbestätigung wird PG Cord bestätigt. Die Preise entnehmen Sie bitte der Preisgruppe 6. **Fadenverlauf bei Cord siehe Picto.**

Nicht jedes Modell hat die abgebildeten Typen oder andere Typen. Dies ist NUR ein Auszug!

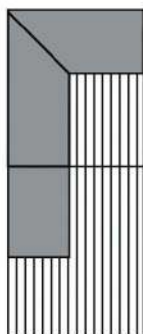
Die Typenauswahl entnehmen Sie bitte dem Typenplan des gewünschten Modells.



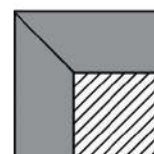
3-Sitzer/1-Sitzer+Abschlussstück etc.



Longchair



Umbauecke



Spitz-Ecke

Modell: Intermezzo

Alle Artikel auf einen Blick
(ohne Typen mit Funktion und Zubehör)

Einzelemente mit zwei Armlehnen					
3-Sitzer mit 2 Armlehnen	2,5-Sitzer mit 2 Armlehnen	2-Sitzer mit 2 Armlehnen	2-Sitzer medium mit 2 Armlehnen	Loveseat mit 2 Armlehnen	Sessel mit 2 Armlehnen
180 cm + AL	160 cm + AL	140 cm + AL	120 cm + AL	80 cm + AL	60 cm + AL

Einzelemente mit Armlehne links / rechts					
3-Sitzer mit Armlehne links / rechts	2,5-Sitzer mit Armlehne links / rechts	2-Sitzer mit Armlehne links / rechts	2-Sitzer medium mit Armlehne links / rechts	1,5-Sitzer mit Armlehne links / rechts	1,5-Sitzer medium mit Armlehne links / rechts
180 cm + AL	160 cm + AL	140 cm + AL	120 cm + AL	90 cm + AL	80 cm + AL


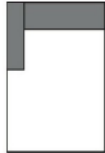
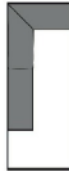



1-Sitzer mit Armlehne links / rechts	1-Sitzer medium mit Armlehne links / rechts				
70 cm + AL	60 cm + AL				

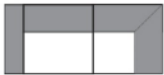


Einzelemente ohne Armlehnen					
3-Sitzer ohne Armlehnen	2,5-Sitzer ohne Armlehnen	2-Sitzer ohne Armlehnen	2-Sitzer medium ohne Armlehnen		
180 cm	160 cm	140 cm	120 cm		


Sonderelemente (inklusive 4 Füßen) nur als Zwischenelemente					
1,5-Sitzer ohne Armlehnen	1,5-Sitzer medium ohne Armlehnen	1-Sitzer ohne Armlehnen	1-Sitzer medium ohne Armlehnen		
90 cm	80 cm	70 cm	60 cm		

Modell: Intermezzo

Alle Artikel auf einen Blick
(ohne Typen mit Funktion und Zubehör)

Basiselemente					
					
Longchair 1 mit Armlehne links / rechts	Longchair long mit Armlehne links / rechts	Umbauecke medium links / rechts	Umbauecke links / rechts	Spitz - Ecke klein	Spitz - Ecke groß
80 + AL x 162 cm	80 + AL x 182 cm	97 x 200 cm	97 x 220 cm	94 x 94 cm	111 x 97 cm

					
1,5 AL medium + Ecke / Ecke + 1,5 AR medium	ABL + 1,5 medium / 1,5 medium + ABR	ABL + 1-Sitzer / 1-Sitzer + ABR			
177 cm + AL	136 cm	126 cm			

Recamiere (frei stellbar)					
					
Recamiere mit Armlehne links / rechts					
97 + AL x 194 cm					

Modell: Intermezzo

Kombinationen

Bitte beachten Sie, dass jedes Element mit einer Armlehne aus technischen Gründen immer mit einem Basiselement kombiniert werden muss (z.B. Longchair, Umbauecke, Ecke ...). Elemente mit nur einer oder ohne Armlehne können nicht einzeln gestellt oder miteinander kombiniert werden. Bitte addieren Sie das Armlehnen-Maß zu den jeweiligen Typen hinzu!

Maße (ca. cm) Höhe 78/81/83/84 86/89 Tiefe 97 Sitzhöhe 42/45/48 Sitztiefe 56			
Art.-Nr.	87	8185(Abb.) 8186(Spiegelbildlich)	
Maße		257 + AL x 220 cm	
	3-Sitzer mit 2 Armlehnen + 2-Sitzer mit 2 Armlehnen + 1-Sitzer mit 2 Armlehnen	2,5-Sitzer mit Armlehne links - Umbauecke rechts	
Preise in EUR			
Preisgruppe 6			
Preisgruppe 8			
Preisgruppe 10			
Preisgruppe D			
Preisgruppe H			
Preisgruppe J			
Preisgruppe M			
Preisgruppe T			
Preisgruppe X			

Aufpreise

Holzfuß Eiche			
Kufe			
TT-Federkern			

Modell: Intermezzo

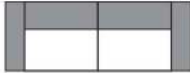
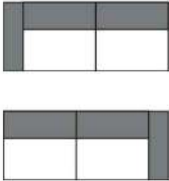
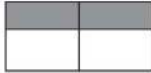
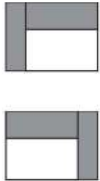
Einzelemente

Bitte beachten Sie, dass jedes Element mit einer Armlehne aus technischen Gründen immer mit einem Basiselement kombiniert werden muss (z.B. Longchair, Umbauecke, Ecke ...). Elemente mit nur einer oder ohne Armlehne können nicht einzeln gestellt oder miteinander kombiniert werden.

Bitte addieren Sie das Armlehnen-Maß zu den jeweiligen Typen hinzu!

Die Sitzhöhe 48 cm ist nicht in Verbindung mit dem Querschläfer möglich!

Aus technischen Gründen kann die Schlaffunktion in Verbindung mit dem Artikel „Spitz - Ecke groß“ nicht ohne Lückenschluss gefertigt werden, so dass keine geschlossene Liegefläche entstehen kann. Aufgrund der dadurch entstehenden Lücke von ca. 20 cm, schließen wir diese Kombination aus!

Maße (ca. cm) Höhe 78/81/83/84 86/89 Tiefe 97 Sitzhöhe 42/45/48 Sitztiefe 56				
Art.-Nr.	3002	3001 / 3003	3000	7151 / 7153
Maße	180 cm + AL	180 cm + AL	180 cm	90 cm + AL
	3-Sitzer mit 2 Armlehnen	3-Sitzer mit Armlehne links / rechts	3-Sitzer ohne Armlehnen	1,5-Sitzer mit Armlehne links / rechts
Preise in EUR				

Preisgruppe 6				
Preisgruppe 8				
Preisgruppe 10				
Preisgruppe D				
Preisgruppe H				
Preisgruppe J				
Preisgruppe M				
Preisgruppe T				
Preisgruppe X				

Aufpreise

Holzfuß Eiche				
Kufe				
TT-Federkern				

Modell: Intermezzo


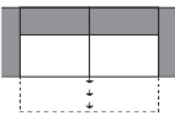
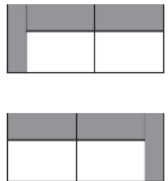
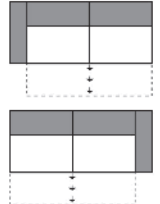
Einzelelemente

Bitte beachten Sie, dass jedes Element mit einer Armlehne aus technischen Gründen immer mit einem Basiselement kombiniert werden muss (z.B. Longchair, Umbauecke, Ecke ...). Elemente mit nur einer oder ohne Armlehne können nicht einzeln gestellt oder miteinander kombiniert werden.

Bitte addieren Sie das Armlehnen-Maß zu den jeweiligen Typen hinzu!

Die Sitzhöhe 48 cm ist nicht in Verbindung mit dem Querschläfer möglich!

Aus technischen Gründen kann die Schlaffunktion in Verbindung mit dem Artikel „Spitz - Ecke groß“ nicht ohne Lückenschluss gefertigt werden, so dass keine geschlossene Liegefläche entstehen kann. Aufgrund der dadurch entstehenden Lücke von ca. 20 cm, schließen wir diese Kombination aus!

Maße (ca. cm) Höhe 78/81/83/84 86/89 Tiefe 97 Sitzhöhe 42/45/48 Sitztiefe 56				
Art.-Nr.	7142	7249	7141 / 7143	7246 / 7247
Maße	160 cm + AL	160 cm + AL	160 cm + AL	160 cm + AL
	2,5-Sitzer mit 2 Armlehnen	2,5-Sitzer mit 2 Armlehnen mit Querschläfer	2,5-Sitzer mit Armlehne links / rechts	2,5-Sitzer mit Armlehne links / rechts mit Querschläfer
Preise in EUR				
Preisgruppe 6				
Preisgruppe 8				
Preisgruppe 10				
Preisgruppe D				
Preisgruppe H				
Preisgruppe J				
Preisgruppe M				
Preisgruppe T				
Preisgruppe X				

Aufpreise

Holzfuß Eiche				
Kufe				
QS Leder				
TT-Federkern				

Einzelemente

Bitte beachten Sie, dass jedes Element mit einer Armlehne aus technischen Gründen immer mit einem Basiselement kombiniert werden muss (z.B. Longchair, Umbauecke, Ecke ...). Elemente mit nur einer oder ohne Armlehne können nicht einzeln gestellt oder miteinander kombiniert werden.

Bitte addieren Sie das Armlehnen-Maß zu den jeweiligen Typen hinzu!

Die Sitzhöhe 48 cm ist nicht in Verbindung mit dem Querschläfer möglich!

Aus technischen Gründen kann die Schlaffunktion in Verbindung mit dem Artikel „Spitz - Ecke groß“ nicht ohne Lückenschluss gefertigt werden, so dass keine geschlossene Liegefläche entstehen kann. Aufgrund der dadurch entstehenden Lücke von ca. 20 cm, schließen wir diese Kombination aus!

Maße (ca. cm) Höhe 78/81/83/84 86/89 Tiefe 97 Sitzhöhe 42/45/48 Sitztiefe 56				
Art.-Nr.	7281 / 7283	7140	7248	7280
Maße	160 cm + AL	160 cm	160 cm	160 cm
	2,5-Sitzer mit Armlehne links / rechts mit Komfort-Bett mit Stauraum	2,5-Sitzer ohne Armlehnen	2,5-Sitzer ohne Armlehnen mit Querschläfer	2,5-Sitzer ohne Armlehnen mit Komfort-Bett mit Stauraum
Preise in EUR				

Preisgruppe 6				
Preisgruppe 8				
Preisgruppe 10				
Preisgruppe D				
Preisgruppe H				
Preisgruppe J				
Preisgruppe M				
Preisgruppe T				
Preisgruppe X				

Aufpreise

Holzfuß Eiche				
Kufe				
QS Leder				
TT-Federkern				

Modell: Intermezzo

Einzelemente

Bitte beachten Sie, dass jedes Element mit einer Armlehne aus technischen Gründen immer mit einem Basiselement kombiniert werden muss (z.B. Longchair, Umbauecke, Ecke ...). Elemente mit nur einer oder ohne Armlehne können nicht einzeln gestellt oder miteinander kombiniert werden.

Bitte addieren Sie das Armlehnen-Maß zu den jeweiligen Typen hinzu!

Die Sitzhöhe 48 cm ist nicht in Verbindung mit dem Querschläfer möglich!

Aus technischen Gründen kann die Schlaffunktion in Verbindung mit dem Artikel „Spitz - Ecke groß“ nicht ohne Lückenschluss gefertigt werden, so dass keine geschlossene Liegefläche entstehen kann. Aufgrund der dadurch entstehenden Lücke von ca. 20 cm, schließen wir diese Kombination aus!

Maße (ca. cm) Höhe 78/81/83/84 86/89 Tiefe 97 Sitzhöhe 42/45/48 Sitztiefe 56				
Art.-Nr.	7427 / 7428	7452	2002	7269
Maße	80 cm + AL	80 cm + AL	140 cm + AL	140 cm + AL
	1,5-Sitzer medium mit Armlehne links / rechts	Loveseat mit 2 Armlehnen	2-Sitzer mit 2 Armlehnen	2-Sitzer mit 2 Armlehnen mit Querschläfer
Preise in EUR				

Preisgruppe 6				
Preisgruppe 8				
Preisgruppe 10				
Preisgruppe D				
Preisgruppe H				
Preisgruppe J				
Preisgruppe M				
Preisgruppe T				
Preisgruppe X				

Aufpreise

Holzfuß Eiche				
Kufe				
QS Leder				
TT-Federkern				

Einzelemente

Bitte beachten Sie, dass jedes Element mit einer Armlehne aus technischen Gründen immer mit einem Basiselement kombiniert werden muss (z.B. Longchair, Umbauecke, Ecke ...). Elemente mit nur einer oder ohne Armlehne können nicht einzeln gestellt oder miteinander kombiniert werden.

Bitte addieren Sie das Armlehnen-Maß zu den jeweiligen Typen hinzu!

Die Sitzhöhe 48 cm ist nicht in Verbindung mit dem Querschläfer möglich!

Aus technischen Gründen kann die Schlaffunktion in Verbindung mit dem Artikel „Spitz - Ecke groß“ nicht ohne Lückenschluss gefertigt werden, so dass keine geschlossene Liegefläche entstehen kann. Aufgrund der dadurch entstehenden Lücke von ca. 20 cm, schließen wir diese Kombination aus!

Maße (ca. cm) Höhe 78/81/83/84 86/89 Tiefe 97 Sitzhöhe 42/45/48 Sitztiefe 56				
Art.-Nr.	2001 / 2003	7266 / 7267	7271 / 7273	2000
Maße	140 cm + AL	140 cm + AL	140 cm + AL	140 cm
	2-Sitzer mit Armlehne links / rechts	2-Sitzer mit Armlehne links / rechts mit Querschläfer	2-Sitzer mit Armlehne links / rechts mit Komfort-Bett mit Stauraum	2-Sitzer ohne Armlehnen
Preise in EUR				

Preisgruppe 6				
Preisgruppe 8				
Preisgruppe 10				
Preisgruppe D				
Preisgruppe H				
Preisgruppe J				
Preisgruppe M				
Preisgruppe T				
Preisgruppe X				

Aufpreise

Holzfuß Eiche				
Kufe				
QS Leder				
TT-Federkern				

Modell: Intermezzo

Einzelelemente

Bitte beachten Sie, dass jedes Element mit einer Armlehne aus technischen Gründen immer mit einem Basiselement kombiniert werden muss (z.B. Longchair, Umbauecke, Ecke ...). Elemente mit nur einer oder ohne Armlehne können nicht einzeln gestellt oder miteinander kombiniert werden.

Bitte addieren Sie das Armlehnen-Maß zu den jeweiligen Typen hinzu!

Die Sitzhöhe 48 cm ist nicht in Verbindung mit dem Querschläfer möglich!

Aus technischen Gründen kann die Schlaffunktion in Verbindung mit dem Artikel „Spitz - Ecke groß“ nicht ohne Lückenschluss gefertigt werden, so dass keine geschlossene Liegefläche entstehen kann. Aufgrund der dadurch entstehenden Lücke von ca. 20 cm, schließen wir diese Kombination aus!

Maße (ca. cm) Höhe 78/81/83/84 86/89 Tiefe 97 Sitzhöhe 42/45/48 Sitztiefe 56				
Art.-Nr.	7268	7270	7101 / 7103	7402
Maße	140 cm	140 cm	70 cm + AL	120 cm + AL
	2-Sitzer ohne Armlehnen mit Querschläfer	2-Sitzer ohne Armlehnen mit Komfort-Bett mit Stauraum	1-Sitzer mit Armlehne links / rechts	2-Sitzer medium mit 2 Armlehnen
Preise in EUR				

Preisgruppe 6				
Preisgruppe 8				
Preisgruppe 10				
Preisgruppe D				
Preisgruppe H				
Preisgruppe J				
Preisgruppe M				
Preisgruppe T				
Preisgruppe X				

Aufpreise

Holzfuß Eiche				
Kufe				
QS Leder				
TT-Federkern				

Modell: Intermezzo

Einzelelemente

Bitte beachten Sie, dass jedes Element mit einer Armlehne aus technischen Gründen immer mit einem Basiselement kombiniert werden muss (z.B. Longchair, Umbauecke, Ecke ...). Elemente mit nur einer oder ohne Armlehne können nicht einzeln gestellt oder miteinander kombiniert werden. **Bitte addieren Sie das Armlehnen-Maß zu den jeweiligen Typen hinzu!**
 Die Sitzhöhe 48 cm ist nicht in Verbindung mit dem Querschläfer möglich!
 Aus technischen Gründen kann die Schlaffunktion in Verbindung mit dem Artikel „Spitz - Ecke groß“ nicht ohne Lückenschluss gefertigt werden, so dass keine geschlossene Liegefläche entstehen kann. Aufgrund der dadurch entstehenden Lücke von ca. 20 cm, schließen wir diese Kombination aus!

Maße (ca. cm) Höhe 78/81/83/84 86/89 Tiefe 97 Sitzhöhe 42/45/48 Sitztiefe 56					
	Art.-Nr.	7279	7401 / 7403	7276 / 7277	7411 / 7413
	Maße	120 cm + AL	120 cm + AL	120 cm + AL	120 cm + AL
		2-Sitzer medium mit 2 Armlehnen mit Querschläfer	2-Sitzer medium mit Armlehne links / rechts	2-Sitzer medium mit Armlehne links / rechts mit Querschläfer	2-Sitzer medium mit Armlehne links / rechts mit Komfort-Bett mit Stauraum
	Preise in EUR				
Preisgruppe 6					
Preisgruppe 8					
Preisgruppe 10					
Preisgruppe D					
Preisgruppe H					
Preisgruppe J					
Preisgruppe M					
Preisgruppe T					
Preisgruppe X					

Aufpreise

Holzfuß Eiche				
Kufe				
QS Leder				
TT-Federkern				

Einzelemente

Bitte beachten Sie, dass jedes Element mit einer Armlehne aus technischen Gründen immer mit einem Basiselement kombiniert werden muss (z.B. Longchair, Umbauecke, Ecke ...). Elemente mit nur einer oder ohne Armlehne können nicht einzeln gestellt oder miteinander kombiniert werden.

Bitte addieren Sie das Armlehnen-Maß zu den jeweiligen Typen hinzu!

Die Sitzhöhe 48 cm ist nicht in Verbindung mit dem Querschläfer möglich!

Aus technischen Gründen kann die Schlaffunktion in Verbindung mit dem Artikel „Spitz - Ecke groß“ nicht ohne Lückenschluss gefertigt werden, so dass keine geschlossene Liegefläche entstehen kann. Aufgrund der dadurch entstehenden Lücke von ca. 20 cm, schließen wir diese Kombination aus!

Maße (ca. cm) Höhe 78/81/83/84 86/89 Tiefe 97 Sitzhöhe 42/45/48 Sitztiefe 56				
Art.-Nr.	7400	7410	7278	1002
Maße	120 cm	120 cm	120 cm	60 cm + AL
	2-Sitzer medium ohne Armlehnen	2-Sitzer medium ohne Armlehnen mit Komfort-Bett mit Stauraum	2-Sitzer medium ohne Armlehnen mit Querschläfer	Sessel mit 2 Armlehnen
Preise in EUR				

Preisgruppe 6				
Preisgruppe 8				
Preisgruppe 10				
Preisgruppe D				
Preisgruppe H				
Preisgruppe J				
Preisgruppe M				
Preisgruppe T				
Preisgruppe X				

Aufpreise

Holzfuß Eiche				
Kufe				
QS Leder				
TT-Federkern				

Modell: Intermezzo



Einzelelemente

Bitte beachten Sie, dass jedes Element mit einer Armlehne aus technischen Gründen immer mit einem Basiselement kombiniert werden muss (z.B. Longchair, Umbauecke, Ecke ...). Elemente mit nur einer oder ohne Armlehne können nicht einzeln gestellt oder miteinander kombiniert werden.

Bitte addieren Sie das Armlehnen-Maß zu den jeweiligen Typen hinzu!

Die Sitzhöhe 48 cm ist nicht in Verbindung mit dem Querschläfer möglich!

Aus technischen Gründen kann die Schlaffunktion in Verbindung mit dem Artikel „Spitz - Ecke groß“ nicht ohne Lückenschluss gefertigt werden, so dass keine geschlossene Liegefläche entstehen kann. Aufgrund der dadurch entstehenden Lücke von ca. 20 cm, schließen wir diese Kombination aus!

Maße (ca. cm) Höhe 78/81/83/84 86/89 Tiefe 97 Sitzhöhe 42/45/48 Sitztiefe 56	 			
Art.-Nr.	7417 / 7418			
Maße	60 cm + AL			
	1-Sitzer medium mit Armlehne links / rechts			
Preise in EUR				

Preisgruppe 6				
Preisgruppe 8				
Preisgruppe 10				
Preisgruppe D				
Preisgruppe H				
Preisgruppe J				
Preisgruppe M				
Preisgruppe T				
Preisgruppe X				

Aufpreise

Holzfuß Eiche				
Kufe				
TT-Federkern				

Modell: Intermezzo

Sondertypen

Basis-Elemente - SONDERTYPEN - inklusive 4 Füßen - nur als Zwischenelement möglich - seitlich nicht bezogen

Maße (ca. cm) Höhe 78/81/83/84 86/89 Tiefe 97 Sitzhöhe 42/45/48 Sitztiefe 56				
Art.-Nr.	7150	7160	7100	7360
Maße	90 cm	80 cm	70 cm	60 cm
	1,5-Sitzer ohne Armlehnen	1,5-Sitzer medium ohne Armlehnen	1-Sitzer ohne Armlehnen	1-Sitzer medium ohne Armlehnen
Preise in EUR				

Preisgruppe 6				
Preisgruppe 8				
Preisgruppe 10				
Preisgruppe D				
Preisgruppe H				
Preisgruppe J				
Preisgruppe M				
Preisgruppe T				
Preisgruppe X				

Aufpreise

Holzfuß Eiche				
TT-Federkern				

Basiselemente

Bitte beachten Sie, dass jedes Element mit einer Armlehne aus technischen Gründen immer mit einem Basiselement kombiniert werden muss (z.B. Longchair, Umbauecke, Ecke ...). Elemente mit nur einer oder ohne Armlehne können nicht einzeln gestellt oder miteinander kombiniert werden.

Bitte addieren Sie das Armlehnen-Maß zu den jeweiligen Typen hinzu!

*frei stellbar, da ohne Verbinder und seitlich bezogen, kann daher nicht mit anderen Elementen verbunden werden!

Aus technischen Gründen kann die Schlaffunktion in Verbindung mit dem Artikel „Spitz - Ecke groß“ nicht ohne Lückenschluss gefertigt werden, so dass keine geschlossene Liegefläche entstehen kann. Aufgrund der dadurch entstehenden Lücke von ca. 20 cm, schließen wir diese Kombination aus!

Maße (ca. cm) Höhe 78/81/83/84 86/89 Tiefe 97 Sitzhöhe 42/45/48 Sitztiefe 56				
Art.-Nr.	7408 / 7409	7171 / 7173	6190 / 6191	6178 / 6179
Maße	80 + AL x 162 cm	80 + AL x 162 cm	80 + AL x 182 cm	80 + AL x 182 cm
	Longchair mit Armlehne links / rechts	Longchair mit Armlehne links / rechts und Bettkasten	Longchair long mit Armlehne links / rechts	Longchair long mit Armlehne links / rechts mit Stauraum
Preise in EUR				
Preisgruppe 6				
Preisgruppe 8				
Preisgruppe 10				
Preisgruppe D				
Preisgruppe H				
Preisgruppe J				
Preisgruppe M				
Preisgruppe T				
Preisgruppe X				

Aufpreise

Holzfuß Eiche				
Kufe				
TT-Federkern				

Basiselemente

Bitte beachten Sie, dass jedes Element mit einer Armlehne aus technischen Gründen immer mit einem Basiselement kombiniert werden muss (z.B. Longchair, Umbauecke, Ecke ...). Elemente mit nur einer oder ohne Armlehne können nicht einzeln gestellt oder miteinander kombiniert werden.

Bitte addieren Sie das Armlehnen-Maß zu den jeweiligen Typen hinzu!

*frei stellbar, da ohne Verbinder und seitlich bezogen, kann daher nicht mit anderen Elementen verbunden werden!

Aus technischen Gründen kann die Schlaffunktion in Verbindung mit dem Artikel „Spitz - Ecke groß“ nicht ohne Lückenschluss gefertigt werden, so dass keine geschlossene Liegefläche entstehen kann. Aufgrund der dadurch entstehenden Lücke von ca. 20 cm, schließen wir diese Kombination aus!

Maße (ca. cm) Höhe 78/81/83/84 86/89 Tiefe 97 Sitzhöhe 42/45/48 Sitztiefe 56				
Art.-Nr.	3077 / 3078*	7291 / 7293	7391 / 7393	7111 / 7113
Maße	97 + AL x 194 cm	97 x 200 cm	97 x 200 cm	97 x 220 cm
	Recamiere mit Armlehne links / rechts	Umbauecke medium links / rechts	Umbauecke medium links / rechts hochklappbar	Umbauecke links / rechts
Preise in EUR				

Preisgruppe 6				
Preisgruppe 8				
Preisgruppe 10				
Preisgruppe D				
Preisgruppe H				
Preisgruppe J				
Preisgruppe M				
Preisgruppe T				
Preisgruppe X				

Aufpreise

Holzfuß Eiche				
Kufe				
TT-Federkern				

Basiselemente

Bitte beachten Sie, dass jedes Element mit einer Armlehne aus technischen Gründen immer mit einem Basiselement kombiniert werden muss (z.B. Longchair, Umbauecke, Ecke ...). Elemente mit nur einer oder ohne Armlehne können nicht einzeln gestellt oder miteinander kombiniert werden.

Bitte addieren Sie das Armlehnen-Maß zu den jeweiligen Typen hinzu!

*frei stellbar, da ohne Verbinder und seitlich bezogen, kann daher nicht mit anderen Elementen verbunden werden!

Aus technischen Gründen kann die Schlaffunktion in Verbindung mit dem Artikel „Spitz - Ecke groß“ nicht ohne Lückenschluss gefertigt werden, so dass keine geschlossene Liegefläche entstehen kann. Aufgrund der dadurch entstehenden Lücke von ca. 20 cm, schließen wir diese Kombination aus!

Maße (ca. cm) Höhe 78/81/83/84 86/89 Tiefe 97 Sitzhöhe 42/45/48 Sitztiefe 56				
Art.-Nr.	7191 / 7193	7120	7110	7308 / 7309
Maße	97 x 220 cm	94 x 94 cm	111 x 97 cm	177 cm + AL
	Umbauecke links / rechts hochklappbar	Spitz - Ecke klein	Spitz - Ecke groß	1,5-Sitzer med. Armlehne li. + Ecke / Ecke + 1,5-Sitzer med. Armlehne re.
Preise in EUR				

Preisgruppe 6				
Preisgruppe 8				
Preisgruppe 10				
Preisgruppe D				
Preisgruppe H				
Preisgruppe J				
Preisgruppe M				
Preisgruppe T				
Preisgruppe X				

Aufpreise

Holzfuß Eiche				
Kufe				
TT-Federkern				

Basiselemente

Bitte beachten Sie, dass jedes Element mit einer Armlehne aus technischen Gründen immer mit einem Basiselement kombiniert werden muss (z.B. Longchair, Umbauecke, Ecke ...). Elemente mit nur einer oder ohne Armlehne können nicht einzeln gestellt oder miteinander kombiniert werden.

Bitte addieren Sie das Armlehnen-Maß zu den jeweiligen Typen hinzu!

*frei stellbar, da ohne Verbinder und seitlich bezogen, kann daher nicht mit anderen Elementen verbunden werden!

Aus technischen Gründen kann die Schlaffunktion in Verbindung mit dem Artikel „Spitz - Ecke groß“ nicht ohne Lückenschluss gefertigt werden, so dass keine geschlossene Liegefläche entstehen kann. Aufgrund der dadurch entstehenden Lücke von ca. 20 cm, schließen wir diese Kombination aus!

Maße (ca. cm) Höhe 78/81/83/84 86/89 Tiefe 97 Sitzhöhe 42/45/48 Sitztiefe 56				
Art.-Nr.	7301 / 7303	7321 / 7323		
Maße	136 cm	126 cm		
	Abschlusselement li. mit 1,5-Sitzer med. / 1,5-Sitzer med. mit Abschlusselement re.	Abschlusselement li. mit 1-Sitzer / 1-Sitzer mit Abschlusselement re.		
Preise in EUR				

Preisgruppe 6				
Preisgruppe 8				
Preisgruppe 10				
Preisgruppe D				
Preisgruppe H				
Preisgruppe J				
Preisgruppe M				
Preisgruppe T				
Preisgruppe X				





Aufpreise

Holzfuß Eiche				
TT-Federkern				

Modell: Intermezzo

Hocker / Zubehör

Der Dekostoff (Dekostoff PG 6 / Dekostoff PG 10) ist nur für Kissen lieferbar und wird nicht im Rapport verarbeitet. Die Preise entnehmen Sie bitte der PG 6 bzw. der PG 10.

Maße (ca. cm) Höhe 78/81/83/84 86/89 Tiefe 97 Sitzhöhe 42/45/48 Sitztiefe 56				
Art.-Nr.	7854	8097	7853	8096
Maße	70 x 70 cm	70 x 70 cm	90 x 60 cm	90 x 60 cm
	Hocker	Hocker mit Stauraum	Hockerbank	Hockerbank mit Stauraum
Preise in EUR				
Preisgruppe 6				
Preisgruppe 8				
Preisgruppe 10				
Preisgruppe D				
Preisgruppe H				
Preisgruppe J				
Preisgruppe M				
Preisgruppe T				
Preisgruppe X				





Aufpreise

Holzfuß Eiche				

Modell: Intermezzo

Hocker / Zubehör

Der Dekostoff (Dekostoff PG 6 / Dekostoff PG 10) ist nur für Kissen lieferbar und wird nicht im Rapport verarbeitet. Die Preise entnehmen Sie bitte der PG 6 bzw. der PG 10.

Maße (ca. cm) Höhe 78/81/83/84 86/89 Tiefe 97 Sitzhöhe 42/45/48 Sitztiefe 56				
Art.-Nr.	7890	9372	8095	9576
Maße	50 x 17 x 13 cm	64 x 17 x 13 cm	50 x 30 x 17 cm	52 x 30 x 25 cm
	Kopfstütze	Kopfstütze groß	Komfort - Kopfstütze	Multifunktionskopfstütze
Preise in EUR				





Preisgruppe 6				
Preisgruppe 8				
Preisgruppe 10				
Preisgruppe D				
Preisgruppe H				
Preisgruppe J				
Preisgruppe M				
Preisgruppe T				
Preisgruppe X				

Aufpreise

Modell: Intermezzo

Hocker / Zubehör

Der Dekostoff (Dekostoff PG 6 / Dekostoff PG 10) ist nur für Kissen lieferbar und wird nicht im Rapport verarbeitet. Die Preise entnehmen Sie bitte der PG 6 bzw. der PG 10.

Maße (ca. cm) Höhe 78/81/83/84 86/89 Tiefe 97 Sitzhöhe 42/45/48 Sitztiefe 56				
Art.-Nr.	7804	7805	7806	9295
Maße	40 x 40 cm	50 x 50 cm	60 x 60 cm	60 x 40 cm
	Spitzkissen	Spitzkissen	Spitzkissen	Spitzkissen
Preise in EUR				




Preisgruppe 6				
Preisgruppe 8				
Preisgruppe 10				
Preisgruppe D				
Preisgruppe H				
Preisgruppe J				
Preisgruppe M				
Preisgruppe T				
Preisgruppe X				

Aufpreise

Modell: Intermezzo

Hocker / Zubehör

Der Dekostoff (Dekostoff PG 6 / Dekostoff PG 10) ist nur für Kissen lieferbar und wird nicht im Rapport verarbeitet. Die Preise entnehmen Sie bitte der PG 6 bzw. der PG 10.

Maße (ca. cm) Höhe 78/81/83/84 86/89 Tiefe 97 Sitzhöhe 42/45/48 Sitztiefe 56				
	Art.-Nr.	7809	7546	7545
	Maße	50 x 40 cm	75 x 75 cm	95 x 95 cm
		Armlehnenkissen	Flutterkissen quadratisch M	Flutterkissen quadratisch L
	Preise in EUR			

Preisgruppe 6				
Preisgruppe 8				
Preisgruppe 10				
Preisgruppe D				
Preisgruppe H				
Preisgruppe J				
Preisgruppe M				
Preisgruppe T				
Preisgruppe X				

Aufpreise

Goldenes M

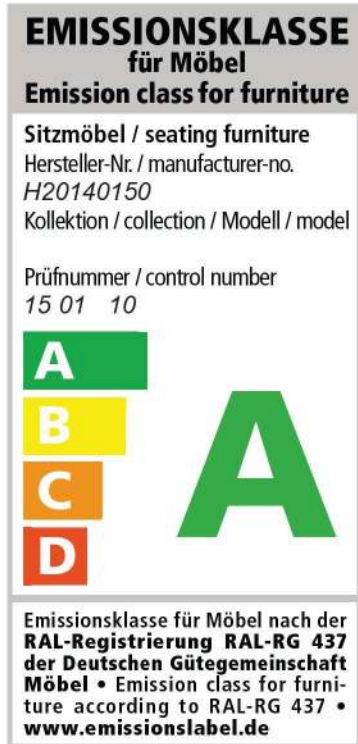
Sie sind anspruchsvoll? Gut so - Wir sind es auch!

Daher legen wir großen Wert auf Haltbarkeit, Materialgüte, Langlebigkeit, Sicherheit und Gesundheitsverträglichkeit!

Weil unsere Möbel den hohen Ansprüchen der Gütegemeinschaft Möbel e.V. gerecht werden ist unser gesamtes Sortiment mit dem Gütezeichen „Goldenes M“ und der höchstmöglichen Emissionsklasse A ausgezeichnet



... das geprüfte Möbel



Gütezeichen „Goldenes M“

Fast 50 Jahre Forschung, Laborprüfungen, Praxistests, Vergleiche und wissenschaftlicher Austausch stecken hinter dem RAL Gütezeichen „Goldenes M“.

- Geprüfte Qualität nach Güte- und Prüfbestimmungen RAL-GZ 430
- Garantierte Sicherheit durch aufwendige Labor- und Funktionsprüfungen
- Gesundes Wohnen durch strenge Grenzwerte für Schadstoffe - zum Teil strenger als der Gesetzgeber vorschreibt, die in unabhängigen Prüflaboren festgelegt wurden

Das „Goldene M“ bedeutet für den Möbelkäufer: Dies ist Qualität, auf die Sie sich verlassen können.

Emissionslabel

Ein Expertenkreis der Deutschen Gütegemeinschaft Möbel e.V. hat in Zusammenarbeit mit führenden Prüfinstituten wie dem TÜV Rheinland, der LGA Nürnberg und dem ECO-Institut ein Emissionslabel für Möbel entwickelt.

- Das Label gibt dem Verbraucher Informationen zur Schadstoffemission und soll ihn vor gesundheitlichen Beeinträchtigungen schützen
- Das gesamte Sortiment ist nach diesen Richtlinien klassifiziert
- Der Nachweis der Klassifizierungen erfolgt aufgrund der Einhaltung der Vergabegrundlage mit entsprechenden Schadstoffprüfungen von neutralen Prüfinstituten auf Basis der Anforderungen nach RAL-GZ 430 oder derer des Blauen Engels.

Unsere Produkte erfüllen die höchstmögliche Emissionsklasse „A“, was uns ein ruhiges Gewissen und Ihnen höchstmögliche Sicherheit in Bezug auf die Emissionswerte Ihres Polstermöbels bietet.

Blauer Engel und Longlife

Sie sind anspruchsvoll? Gut so - Wir sind es auch!

Gerade in dem Bereich Leder ist uns ein verantwortungsbewusster Umgang mit Umwelt und Gesundheit sehr wichtig. Unsere Leder sind mit dem „Blauen Engel“ ausgezeichnet, da wir gezielt gesundheitlich unbedenkliche Polsterleder für unsere Möbel auswählen.

Damit unsere Kunden lange Freude an Ihrer Ledergarnitur haben, bieten wir nun die Möglichkeit bis zu 4 Wochen nach dem Kauf des Möbels eine zusätzliche 5-Jahre-Service-Garantie abzuschließen.



www.blauer-engel.de/uz148

Blauer Engel - Umweltfreundliche Polsterleder

Der Blaue Engel für emissionsarme Polsterleder signalisiert, dass bei den ausgezeichneten Ledern die Umwelt- und Gesundheitsbelastungen von der Produktion über die gesamte Nutzungsdauer, bis hin zur Verwertung und Entsorgung minimiert sind.

Folgende Lederqualitäten sind mit dem Blauen Engel ausgezeichnet:

Cento
Dickleder Torero
Life-Line
Nature



Der Blaue-Engel ist das weltweit erfolgreichste Umweltzeichen mit einer Markenbekanntheit von 92%!

Longlife



Longlife - 5-Jahres-Service-Garantie.

Mit den richtigen Reinigungs- und Pflegemitteln erhalten Sie den Wert Ihres Polstermöbels und haben lange Freude daran. Als Teil dieser 5-Jahre-Service-Garantie erhalten Sie eine professionelle, telefonische Beratung, gratis Spezialprodukte und einen kostenlosen Support.

Die Garantie kann für folgende Lederqualitäten abgeschlossen werden:

Cento
Dickleder Torero
Mercury

Die Longlife 5-Jahres-Service-Garantie bietet Sicherheit für ein Polsterleder, dass besonders langlebig und einfach zu pflegen ist!

OEKO-TEX® STANDARD 100

Was ist OEKO-TEX® ?

Zahlreiche unserer Stoffe und Polstermaterialien sind mit dem STANDARD 100 by OEKO-TEX® Label ausgezeichnet. Ist ein textiler Artikel mit diesem Label ausgezeichnet, können Sie sich darauf verlassen, dass dieser Stoff bzw. das Polstermaterial auf Schadstoffe geprüft wurde und der Artikel somit gesundheitlich unbedenklich ist.



(Beispiellabel)

Die Auszeichnung bietet Ihnen folgende Vorteile:

- STANDARD 100 by OEKO-TEX® gehört zu den weltweitbekanntesten Labels für schadstoffgeprüfte Textilien. Es steht für Kundenvertrauen und hohe Produktsicherheit.
- Die Prüfung wird von unabhängigen OEKO-TEX® Instituten auf der Grundlage eines umfangreichen OEKO-TEX® Kriterienkataloges durchgeführt.
- Sie berücksichtigen im Prüfverfahren zahlreiche sowohl reglementierte wie nicht-reglementierte Substanzen, die der menschlichen Gesundheit schaden könnten.
- Vielfach gehen die gesetzten Grenzwerte für den STANDARD 100 über nationale und internationale Vorgaben hinaus.
- Der Kriterienkatalog wird mindestens einmal jährlich aktualisiert und um neue wissenschaftliche Erkenntnisse oder gesetzliche Vorgaben erweitert.

Modell: Intermezzo

EU Richtlinien

WEEE-Reg.-Nr. DE 22661937

Informationspflichten gemäß §18 Abs. 2 Elektro- und Elektronikgerätegesetz:

<https://www.bmu.de/themen/wasser-abfall-boden/abfallwirtschaft/statistiken/elektro-und-elektronikaltgeraete/>