

Cairo Plus-P



21.08.2023 - bis auf Widerruf

Modell: **Cairo Plus-P**
 gültig ab 21.08.2023



Umbauecke links - 1,5-Sitzer medium ohne Armlehnen - 1,5-Sitzer medium mit Armlehne rechts



1,5-Sitzer mit AL li. - 1,5-Sitzer mit AL re. + 1,5-Sitzer med. mit AL li. - 1,5-Sitzer med. mit AL re.



1-Sitzer mit Armlehne links - 1-Sitzer ohne Armlehnen - Longchair medium mit Armlehne rechts

<p>Möbel <small>...aus geprüfte Möbel</small></p>	<p>www.blauer-engel.de/luz148</p>	<p>EMISSIONSKLASSE für Möbel</p> <p><small>Emission class for Furniture Standard / Seating Furniture Hersteller Nr. / Manufacturer number HGF 40750 Emission / Emission / Möbel / Model Gesamtbezeichnung Prüfnummer / Control number</small></p> <p>A B C D</p> <p><small>Emissionsklasse für Möbel nach der DIN-Normierung EN 12518:2010 der Gütegemeinschaft Möbel • Emission class for Furniture according to RAL-GG 837 • www.emissionslabel.de</small></p>
<p>Longlife</p>		

Modell: **Cairo Plus-P**

Modellcheckliste

gültig ab 21.08.2023

Damit Sie keine unserer Auswahlmöglichkeiten vergessen...

Nutzen Sie diese Modellcheckliste, um mit Ihrem Kunden alle Optionen zu besprechen.

Ein absolutes Muss

Folgende Auswahlmöglichkeiten müssen bei diesem Modell berücksichtigt werden (bei der Bestellung unbedingt mit angeben):

Sitzausführung

Armlehnen

Nahtvariante

Füße

Funktionen

Haben Sie Ihrem Kunden die Vorteile von folgenden Funktionen erläutert?

teilmotorische Relaxfunktion

Zubehör

Haben Sie Ihren Kunden über die Auswahl unserer Zubehörartikel informiert?

Hocker

Kissen

Kopfstütze

Modell: Cairo Plus-P



Aufbau und Bestellhinweise

gültig ab 21.08.2023

Gestell: Tragende Teile des Gestells aus Massivholz und Holzwerkstoffen, Flächen mit Polsterpappe verblendet.

Sitz: Unterfederung mit dauerelastischen Stahl-Wellenfedern und einer oberseitigen Abdeckung.

Variante 1 oder



Fester Sitz aus PUR-Schaum (mind. RG 35), schichtweise aufgebaut in verschiedenen Stärken und Härten aufeinander abgestimmt. Sitz abgedeckt mit Wattevlies. (Abbildung siehe „Querschnitte und Bestellhinweise“)

Variante 2:



Federkernsitz aus gezogenem Federstahldraht (außer Hocker). Sitz abgedeckt mit Textilvlies, PUR-Schaum (mind. RG 35) und Wattevlies. (Abbildung siehe „Bestellhinweise und Querschnitte“)

Variante 3:



Punktelastischer Tonnentaschenfederkernsitz (TTFK) aus gezogenem Federstahldraht (außer Hocker), abgedeckt mit Textilvlies, Schaum (mind. RG 35) und Wattevlies. (Abbildung siehe „Querschnitte und Bestellhinweise“)

Rücken:

Fest markierte Rückenkissen aus ergonomisch geformtem Schaumstoff (mind. RG 25) und einer Abdeckung aus Wattevlies.

Polsterung:

Weicher, lockerer Polsteraufbau, bei dem eine modellbedingte oder gestalterisch gewünschte Wellenbildung der Bezüge, sowie Sitzabdrücke warentypisch sind. Die Polsterung wird sich der Körperform anpassen bzw. die Sitzfestigkeit leicht nachlassen. Geringfügige Unterschiede in der Sitzhärte bei Anbaugruppen sind konstruktionsbedingt und daher kein Beanstandungsgrund.

Dekostoff:

Der Dekostoff (Dekostoff PG 6 / Dekostoff PG 10) ist nur für Kissen lieferbar und wird nicht im Rapport verarbeitet. Die Preise entnehmen Sie bitte der PG 6 bzw. der PG 10.

Modell: **Cairo Plus-P**

Aufbau und Bestellhinweise

gültig ab 21.08.2023

Maße: Höhe: **91 cm**
Tiefe: **96 cm**
Sitzhöhe: **47 cm**
Sitztiefe: **57 cm**

Sonstiges:

Konstruktionsbedingt können bei Kombinationen die mit einem Mix aus „ohne Funktion / mit Funktion“ bestellt werden, Höhenunterschiede von 1 bis 2 cm entstehen.

Alle verwendeten Materialien entsprechen den Anforderungen der DGM laut RAL GZ 430. Die Nahtverteilung kann bei Stoff-, Leder- oder Kunstlederverarbeitung unterschiedlich ausfallen.

Geringfügige Unterschiede in der Sitzhärte bei Anbaugruppen sind konstruktionsbedingt und daher kein Beanstandungsgrund. Die Abzeichnung bei Steppmatten und Kissen sind design- oder konstruktionsbedingt.

Die Verarbeitung von Zier-, Kapp- oder Doppelnähten kann in den Stoff-, Leder- oder Kunstledervarianten unterschiedlich ausfallen.

Alle Rückenspannteile werden standardmäßig im jeweiligen Originalbezug geliefert. Materialbezogene Hinweise bei Stoffen finden Sie in unseren Stoff- und Lederlaschen auf der Rückseite bei den einzelnen Stoffen und Lederqualitäten.

Alle in der Preisliste genannten Werte sind ca. Maße in Zentimeter. Änderungen in Form, Farbe und Konstruktion im Rahmen des technischen Fortschritts behalten wir uns vor. Bitte notieren Sie Bestellungen immer davorstehend von links nach rechts.

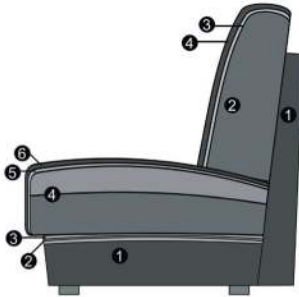
Modell: Cairo Plus-P

Querschnitte und Bestellhinweise



gültig ab 21.08.2023

Sitz: Sandwichaufbau / Rücken: Schaum



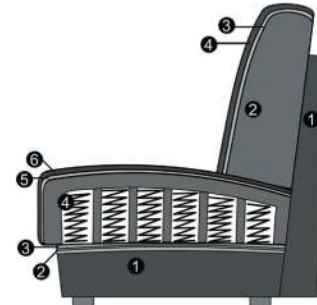
Sitz

1. Gestell
2. Wellenunterfederung
3. Abdeckung der Wellenfeder
4. Sandwichaufbau (fest markierter Sitz)
5. Abdeckung aus Watte
6. Bezugsmaterial

Rücken

1. Gestell
2. Schaum (fester Rücken)
3. Abdeckung aus Watte
4. Bezugsmaterial

Sitz: Federkern / Rücken: Schaum



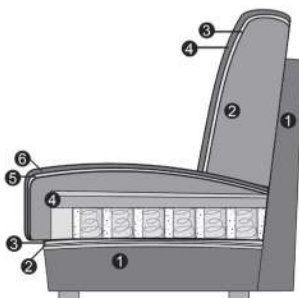
Sitz

1. Gestell
2. Wellenunterfederung
3. Abdeckung der Wellenfeder
4. Federkern (fest markierter Sitz)
5. Abdeckung aus Watte
6. Bezugsmaterial

Rücken

1. Gestell
2. Schaum (fester Rücken)
3. Abdeckung aus Watte
4. Bezugsmaterial

Sitz: TTFK / Rücken: Schaum



Sitz

1. Gestell
2. Wellenunterfederung
3. Abdeckung der Wellenfeder
4. Tonnentaschenfederkern (fest markierter Sitz)
5. Abdeckung aus Watte
6. Bezugsmaterial

Rücken

1. Gestell
2. Schaum (fester Rücken)
3. Abdeckung aus Watte
4. Bezugsmaterial

Modell: Cairo Plus-P

Armlehnen- und Nahtauswahl



gültig ab 21.08.2023



Armlehne 3



Armlehne 5



Armlehne 7



Armlehne 21

Hinweise Armlehnen:

Armlehne 3:	Breite 19 cm
Armlehne 5:	Breite 13 cm
Armlehne 7:	Breite 12 - 27 cm
Armlehne 21:	Breite 22 cm

Ein Armlehnenmix ist nicht möglich! - Alle Armlehnen sind preisgleich!

Standard- naht



Standardnaht

Kontrastnaht

Nahtauswahl:

Modell bestellbar mit zwei verschiedenen Nähten (preisgleich)

Variante 1: Standardnaht

Variante 2: Kontrastnaht / Zweinadelnahtoptik
abgesetzt in der Farbe beige - NUR möglich bei den Stoffen Arizona, Bison, Crown, Deluxe, Florida, Havanna, Matrix, Melrose, Mono, Style, Texas, Twice, Vintage, Yelda und allen Lederqualitäten.

Bei jeder Bestellung unbedingt angeben!

Bitte beachten Sie, dass wir bei Aufträgen ohne Hinweis auf die Nahtvariante grundsätzlich die Standardnaht bestätigen!

Modell: Cairo Plus-P

Fußauswahl



gültig ab 21.08.2023



635
Metallfuß
Chrom glänzend



621
Holzfuß



630
Metallfuß
Chrom glänzend



631
Metallkufe
Chrom glänzend



643
Holzfuß



747
Holzfuß

Hinweise Füße:

Metallkufe:

Die Kufe kann nur unter den Armlehnen montiert werden, daher wird bei Elementen wie Longchair zusätzlich der Fuß 635 montiert.

Die Kufe ist nur gegen Aufpreis lieferbar!

Holzfuß-Farben:

Die Holzfußfarben entnehmen Sie bitte der Holzfarbtonkarte - inklusive Sonderfarbton Eiche geölt!

Holzfuß Eiche geölt:

Achtung! Für den Holzfuß Eiche geölt berechnen wir einen Aufpreis!



858
Holzfuß



893
Metallfuß
schwarz matt



223
Metallfuß
Chrom matt

Hinweise Füße:

Fuß 858:

Kann nur unter den Armlehnen 3 und 21 montiert werden.

Holzfuß-Farbe:

Die Holzfußfarben entnehmen Sie bitte der Holzfarbtonkarte - inklusive Sonderfarbton Eiche geölt!

Holzfuß Eiche geölt:

Achtung! Für den Holzfuß Eiche geölt berechnen wir einen Aufpreis!

Modell: Cairo Plus-P

Universalstützfuß



gültig ab 21.08.2023

Stützfuß: Aus einem Element (mit 2 Füßen) kann mithilfe der Universalstützfüße ein Basiselement mit 4 Füßen werden!

Stützfüße möglich bei folgenden Elementen OHNE Relaxfunktion:
3-Sitzer / 2,5-Sitzer / 2-Sitzer mit Armlehne links oder rechts
3-Sitzer / 2,5-Sitzer / 2-Sitzer ohne Armlehnen

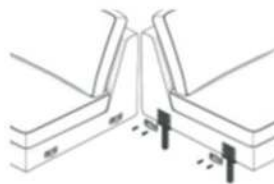
Zwei Elemente mit Funktion sind nicht mit den Stützfüßen kombinierbar!

Artikel bestehend aus 2 Universalstützfüßen, 2 Spaxschrauben und einer Montageanleitung.

Alle Elemente mit Relaxfunktion haben 4 Füße (Basiselement)!



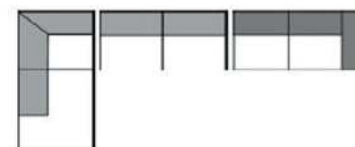
Universalstützfuß



Möglich!



Element mit Armlehne links -
Element mit Armlehne rechts -



Umbauecke links -
Element ohne Armlehne
Element mit Armlehne rechts

Modell: **Cairo Plus-P**



Lederteilung

gültig ab 21.08.2023

Lederteilung: Bitte berücksichtigen Sie, dass die Ledernaht beim Longchair long gegenüber den anderen Elementen differiert.



Lederteilung bei Longchair long

Modell: Cairo Plus-P



Funktionen

gültig ab 21.08.2023

Teilmotorische Relaxfunktion:

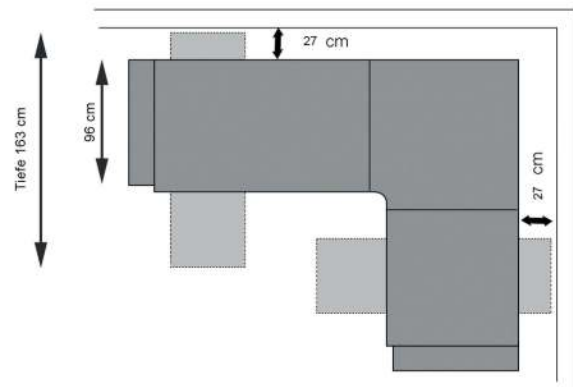
Sie können das Fußteil zur Verlängerung der Beinauflage sowie den Neigungswinkel des Rückens per Knopfdruck auf Ihre Idealposition einstellen. Zudem verfügt Ihre Garnitur über eine Verstellmöglichkeit des Kopfteils. Der eingebaute Rasterbeschlag ermöglicht Ihnen dieses durch leichtes Ziehen ebenfalls auf Ihre ganz individuellen Wünsche einzustellen. Elemente mit einer teilmotorischen Verstellung sind mit einem Schalter versehen. Der Schalter befindet sich an der Armlehenseite (bei Elementen mit Armlehne) und bei Elementen ohne Armlehne jeweils seitlich am Sitzkissen.

Teilmotorische Schlaffunktion:

Mit der teilmotorischen Schlaffunktion wird Ihr Longchair zum Schlafplatz. Per Handschalter können Sie die Liegefläche nach vorne gleiten lassen, dabei senkt sich das Rückenteil ab. Das Kopfteil können Sie manuell ganz nach Ihren Wünschen verstellen. Diese Funktion bietet Ihnen die Möglichkeit in eine bequeme, fast waagerechte Schlafposition zu kommen.



teilmotorische Relaxfunktion



notwendiger Wandabstand



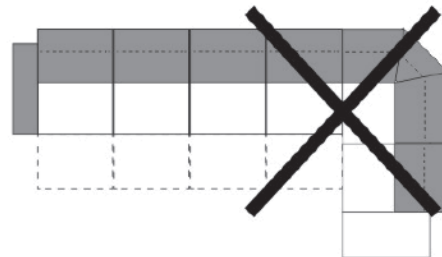
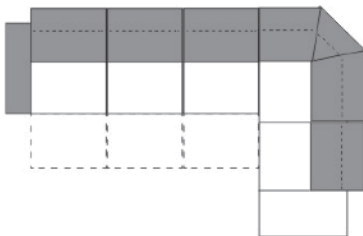
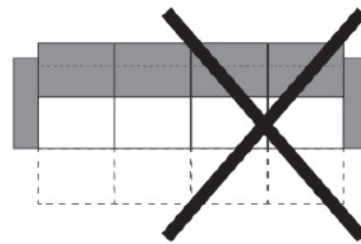
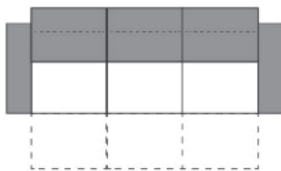
Touch - Control - Schalter



teilmotorische Schlaffunktion

**Kombinations-
möglichkeiten:**

Bitte beachten Sie bei Ihrer Planung, dass **maximal drei Elemente**, die für eine Relaxfunktion ausgelegt sind (Sitzraster 62,5, 74, 82, 89), **aneinander gereiht werden dürfen!** Bei mehr als 3 Elementen, ob mit oder ohne Relaxfunktion, besteht **Kippgefahr!**



Modell: Cairo Plus-P

Cord



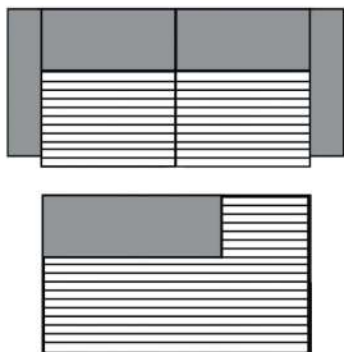
gültig ab 21.08.2023

Modell auch in Cord (PG Cord) lieferbar.

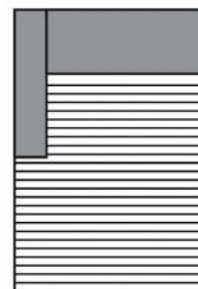
Auf der Auftragsbestätigung wird PG Cord bestätigt. Die Preise entnehmen Sie bitte der Preisgruppe 6. **Fadenverlauf bei Cord siehe Picto.**

Nicht jedes Modell hat die abgebildeten Typen oder andere Typen. Dies ist NUR ein Auszug!

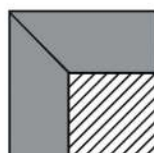
Die Typenauswahl entnehmen Sie bitte dem Typenplan des gewünschten Modells.



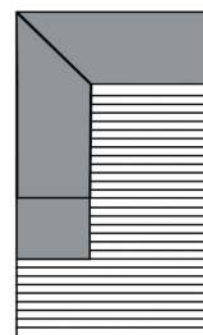
3-Sitzer/1-Sitzer+Abschlussstück etc.



Longchair



Spitz-Ecke



Umbauecke

Modell: Cairo Plus-P



Alle Artikel auf einen Blick
(ohne Typen mit Funktion und Zubehör)

gültig ab 21.08.2023

Einzelelemente ohne Relaxfunktion mit 2 Armlehnen					
3-Sitzer mit 2 Armlehnen	2,5-Sitzer mit 2 Armlehnen	2-Sitzer mit 2 Armlehnen	Sessel mit 2 Armlehnen		
160 cm + 2 AL	140 cm + 2 AL	120 cm + 2 AL	60 cm + 2 AL		

Einzelelemente ohne Relaxfunktion mit Armlehne links / rechts					
3-Sitzer mit Armlehne links / rechts	2,5-Sitzer mit Armlehne links / rechts	2-Sitzer mit Armlehne links / rechts			
160 cm + AL	140 cm + AL	120 cm + AL			

Einzelelemente ohne Relaxfunktion ohne Armlehnen					
3-Sitzer ohne Armlehnen	2,5-Sitzer ohne Armlehnen	2-Sitzer ohne Armlehnen			
160 cm	140 cm	120 cm			

Einzelelemente für Relaxfunktion mit 2 Armlehnen					
1,5-Sitzer groß mit 2 Armlehnen	1,5-Sitzer mit 2 Armlehnen	1,5-Sitzer medium mit 2 Armlehnen	1-Sitzer mit 2 Armlehnen		
89 cm + 2 AL	82 cm + 2 AL	74 cm + 2 AL	63 cm + 2 AL		

Einzelelemente für Relaxfunktion mit Armlehne links / rechts					
1,5-Sitzer groß mit Armlehne links / rechts	1,5-Sitzer mit Armlehne links / rechts	1,5-Sitzer medium mit Armlehne links / rechts	1-Sitzer mit Armlehne links / rechts		
89 cm + AL	82 cm + AL	74 cm + AL	63 cm + AL		

Modell: Cairo Plus-P



Alle Artikel auf einen Blick
(ohne Typen mit Funktion und Zubehör)

gültig ab 21.08.2023

Einzelelemente für Relaxfunktion ohne Armlehnen					
1,5-Sitzer groß ohne Armlehnen	1,5-Sitzer ohne Armlehnen	1,5-Sitzer medium ohne Armlehnen	1-Sitzer ohne Armlehnen		
89 cm	82 cm	74 cm	63 cm		

Basiselemente					
Longchair med. m. Armlehne li. / re.	Longchair mit Armlehne links / rechts	Longchair long mit Armlehne links / rechts	Longchair long maxi mit Armlehne links / rechts	Umbauecke medium links / rechts	Umbauecke links / rechts
AL + 70 cm x 165 cm	AL + 80 cm x 165 cm	AL + 80 cm x 185 cm	AL + 100 x 185 cm	96 x 200 cm	96 x 220 cm

Basiselemente					
Spitz - Ecke klein	Segment - Ecke groß				
96 x 96 cm	112 x 112 cm				

Modell: Cairo Plus-P

Kombinationen



gültig ab 21.08.2023

Maße (ca. cm) Höhe 91 Tiefe 96 Sitzhöhe 47 Sitztiefe 57			
Art.-Nr.	8791	8810(Abb.) / 8811(spiegelbildl.)	
Maße	164 cm + 2 AL	244 cm + AL x 220 cm	
	1,5-Sitzer mit Armlehne links - 1,5-Sitzer mit Armlehne rechts	1,5-Sitzer medium mit Armlehne links - 1,5-Sitzer medium ohne Armlehnen - Umbauecke rechts	
Preise in EUR			

Preisgruppe 6			
Preisgruppe 8			
Preisgruppe 10			
Preisgruppe B			
Preisgruppe D			
Preisgruppe H			
Preisgruppe J			
Preisgruppe M			
Preisgruppe T			

Aufpreise

Kufe			
Holzfuß Eiche			
TT-Federkern			

Modell: Cairo Plus-P



Einzelelemente - keine Relaxfunktion möglich

gültig ab 21.08.2023

Bitte beachten Sie, dass jedes Element mit einer Armlehne aus technischen Gründen immer mit einem Basiselement kombiniert werden muss (z.B. Longchair, Umbauecke). Elemente mit nur einer oder ohne Armlehne können nicht einzeln gestellt oder miteinander kombiniert werden.
Bitte addieren Sie das Armlehnen-Maß zu den jeweiligen Typen hinzu!

Maße (ca. cm)				
Höhe	91			
Tiefe	96			
Sitzhöhe	47			
Sitztiefe	57			
Art.-Nr.	3002	3001 / 3003	3000	7142
Maße	160 cm + 2 AL	160 cm + AL	160 cm	140 cm + 2 AL
	3-Sitzer mit 2 Armlehnen	3-Sitzer mit Armlehne links / rechts	3-Sitzer ohne Armlehnen	2,5-Sitzer mit 2 Armlehnen
Preise in EUR				

Preisgruppe 6				
Preisgruppe 8				
Preisgruppe 10				
Preisgruppe B				
Preisgruppe D				
Preisgruppe H				
Preisgruppe J				
Preisgruppe M				
Preisgruppe T				

Aufpreise

Kufe				
Holzfuß Eiche				
TT-Federkern				
Universalstützfuß				

Modell: Cairo Plus-P



Einzelelemente - keine Relaxfunktion möglich

gültig ab 21.08.2023

Bitte beachten Sie, dass jedes Element mit einer Armlehne aus technischen Gründen immer mit einem Basiselement kombiniert werden muss (z.B. Longchair, Umbauecke). Elemente mit nur einer oder ohne Armlehne können nicht einzeln gestellt oder miteinander kombiniert werden.
Bitte addieren Sie das Armlehnen-Maß zu den jeweiligen Typen hinzu!

Maße (ca. cm)				
Höhe	91			
Tiefe	96			
Sitzhöhe	47			
Sitztiefe	57			
Art.-Nr.	7141 / 7143	7140	2002	2001 / 2003
Maße	140 cm + AL	140 cm	120 cm + 2 AL	120 cm + AL
	2,5-Sitzer mit Armlehne links / rechts	2,5-Sitzer ohne Armlehnen	2-Sitzer mit 2 Armlehnen	2-Sitzer mit Armlehne links / rechts
Preise in EUR				

Preisgruppe 6				
Preisgruppe 8				
Preisgruppe 10				
Preisgruppe B				
Preisgruppe D				
Preisgruppe H				
Preisgruppe J				
Preisgruppe M				
Preisgruppe T				

Aufpreise

Kufe				
Holzfuß Eiche				
TT-Federkern				
Universalstützfuß				

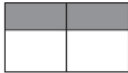

Modell: Cairo Plus-P



Einzelelemente - keine Relaxfunktion möglich

gültig ab 21.08.2023

Bitte beachten Sie, dass jedes Element mit einer Armlehne aus technischen Gründen immer mit einem Basiselement kombiniert werden muss (z.B. Longchair, Umbauecke). Elemente mit nur einer oder ohne Armlehne können nicht einzeln gestellt oder miteinander kombiniert werden.
Bitte addieren Sie das Armlehnen-Maß zu den jeweiligen Typen hinzu!

Maße (ca. cm)				
Höhe	91			
Tiefe	96			
Sitzhöhe	47			
Sitztiefe	57			
Art.-Nr.	2000	1002		
Maße	120 cm	60 cm + 2 AL		
	2-Sitzer ohne Armlehnen	Sessel mit 2 Armlehnen		
Preise in EUR				

Preisgruppe 6				
Preisgruppe 8				
Preisgruppe 10				
Preisgruppe B				
Preisgruppe D				
Preisgruppe H				
Preisgruppe J				
Preisgruppe M				
Preisgruppe T				

Aufpreise

Kufe				
Holzfuß Eiche				
TT-Federkern				
Universalstützfuß				

Modell: Cairo Plus-P



Einzelelemente - Relaxfunktion möglich

gültig ab 21.08.2023

Bitte beachten Sie:

Alle Elemente haben 4 Füße und können miteinander verbunden werden.

Achtung: Elemente sind seitlich nicht bezogen und können deshalb nicht einzeln gestellt werden.

* RF = Maß inkl. Relaxfunktion

Maße (ca. cm) Höhe: 91 Tiefe: 96 Tiefe RF*: -163 Sitzhöhe: 47 Sitztiefe: 57 Sitztiefe RF*: -110				
Art.-Nr.	4974	4982	4973 / 4975	4981 / 4983
Maße	89 cm + 2 AL	89 cm + 2 AL	89 cm + AL	89 cm + AL
	1,5-Sitzer groß mit 2 Armlehnen	1,5-Sitzer groß mit 2 Armlehnen mit teilmotorischer Relaxfunktion	1,5-Sitzer groß mit Armlehne links / rechts	1,5-Sitzer groß mit Armlehne links / rechts mit teilmotorischer Relaxfunktion
Preise in EUR				

Preisgruppe 6				
Preisgruppe 8				
Preisgruppe 10				
Preisgruppe B				
Preisgruppe D				
Preisgruppe H				
Preisgruppe J				
Preisgruppe M				
Preisgruppe T				

Aufpreise

Kufe				
Holzfuß Eiche				
TT-Federkern				

Modell: Cairo Plus-P



Einzelelemente - Relaxfunktion möglich

gültig ab 21.08.2023

Bitte beachten Sie:

Alle Elemente haben 4 Füße und können miteinander verbunden werden.

Achtung: Elemente sind seitlich nicht bezogen und können deshalb nicht einzeln gestellt werden.

* RF = Maß inkl. Relaxfunktion

Maße (ca. cm)				
Höhe:	91			
Tiefe:	96			
Tiefe RF*:	-163			
Sitzhöhe:	47			
Sitztiefe:	57			
Sitztiefe RF*:	-110			
Art.-Nr.	4972	4980	4594	4602
Maße	89 cm	89 cm	82 cm + 2 AL	82 cm + 2 AL
	1,5-Sitzer groß ohne Armlehnen	1,5-Sitzer groß ohne Armlehnen mit teilmotorischer Relaxfunktion	1,5-Sitzer mit 2 Armlehnen	1,5-Sitzer mit 2 Armlehnen mit teilmotorischer Relaxfunktion (Rücken)
Preise in EUR				

Preisgruppe 6				
Preisgruppe 8				
Preisgruppe 10				
Preisgruppe B				
Preisgruppe D				
Preisgruppe H				
Preisgruppe J				
Preisgruppe M				
Preisgruppe T				

Aufpreise

Kufe				
Holzfuß Eiche				
TT-Federkern				

Modell: Cairo Plus-P



Einzelelemente - Relaxfunktion möglich

gültig ab 21.08.2023

Bitte beachten Sie:

Alle Elemente haben 4 Füße und können miteinander verbunden werden.

Achtung: Elemente sind seitlich nicht bezogen und können deshalb nicht einzeln gestellt werden.

* RF = Maß inkl. Relaxfunktion

Maße (ca. cm)				
Höhe:	91			
Tiefe:	96			
Tiefe RF*:	-163			
Sitzhöhe:	47			
Sitztiefe:	57			
Sitztiefe RF*:	-110			
Art.-Nr.	4593 / 4595	4601 / 4603	4592	4600
Maße	82 cm + AL	82 cm + AL	82 cm	82 cm
	1,5-Sitzer mit Armlehne links / rechts	1,5-Sitzer mit Armlehne links / rechts mit teilmotorischer Relaxfunktion	1,5-Sitzer ohne Armlehnen	1,5-Sitzer ohne Armlehnen mit teilmotorischer Relaxfunktion
Preise in EUR				

Preisgruppe 6				
Preisgruppe 8				
Preisgruppe 10				
Preisgruppe B				
Preisgruppe D				
Preisgruppe H				
Preisgruppe J				
Preisgruppe M				
Preisgruppe T				

Aufpreise

Kufe				
Holzfuß Eiche				
TT-Federkern				

Modell: Cairo Plus-P



Einzelelemente - Relaxfunktion möglich

gültig ab 21.08.2023

Bitte beachten Sie:

Alle Elemente haben 4 Füße und können miteinander verbunden werden.

Achtung: Elemente sind seitlich nicht bezogen und können deshalb nicht einzeln gestellt werden.

* RF = Maß inkl. Relaxfunktion

Maße (ca. cm) Höhe: 91 Tiefe: 96 Tiefe RF*: -163 Sitzhöhe: 47 Sitztiefe: 57 Sitztiefe RF*: -110				
Art.-Nr.	4578	4586	4577 / 4579	4585 / 4587
Maße	74 cm + 2 AL	74 cm + 2 AL	74 cm + AL	74 cm + AL
	1,5-Sitzer medium mit 2 Armlehnen	1,5-Sitzer medium mit 2 Armlehnen mit teilmotorischer Relaxfunktion	1,5-Sitzer medium mit Armlehne links / rechts	1,5-Sitzer medium mit Armlehne links / rechts mit teilmotorischer Relaxfunktion
Preise in EUR				

Preisgruppe 6				
Preisgruppe 8				
Preisgruppe 10				
Preisgruppe B				
Preisgruppe D				
Preisgruppe H				
Preisgruppe J				
Preisgruppe M				
Preisgruppe T				

Aufpreise

Kufe				
Holzfuß Eiche				
TT-Federkern				

Modell: Cairo Plus-P



Einzelelemente - Relaxfunktion möglich

gültig ab 21.08.2023

Bitte beachten Sie:

Alle Elemente haben 4 Füße und können miteinander verbunden werden.

Achtung: Elemente sind seitlich nicht bezogen und können deshalb nicht einzeln gestellt werden.

* RF = Maß inkl. Relaxfunktion

Maße (ca. cm)				
Höhe:	91			
Tiefe:	96			
Tiefe RF*:	-163			
Sitzhöhe:	47			
Sitztiefe:	57			
Sitztiefe RF*:	-110			
Art.-Nr.	4576	4584	4562	4570
Maße	74 cm	74 cm	63 cm + 2 AL	63 cm + 2 AL
	1,5-Sitzer medium ohne Armlehnen	1,5-Sitzer medium ohne Armlehnen mit teilmotorischer Relaxfunktion	1-Sitzer mit 2 Armlehnen	1-Sitzer mit 2 Armlehnen mit teilmotorischer Relaxfunktion
Preise in EUR				

Preisgruppe 6				
Preisgruppe 8				
Preisgruppe 10				
Preisgruppe B				
Preisgruppe D				
Preisgruppe H				
Preisgruppe J				
Preisgruppe M				
Preisgruppe T				

Aufpreise

Kufe				
Holzfuß Eiche				
TT-Federkern				

Modell: Cairo Plus-P



Einzelelemente - Relaxfunktion möglich

gültig ab 21.08.2023

Bitte beachten Sie:

Alle Elemente haben 4 Füße und können miteinander verbunden werden.

Achtung: Elemente sind seitlich nicht bezogen und können deshalb nicht einzeln gestellt werden.

* RF = Maß inkl. Relaxfunktion

Maße (ca. cm)				
Höhe:	91			
Tiefe:	96			
Tiefe RF*:	-163			
Sitzhöhe:	47			
Sitztiefe:	57			
Sitztiefe RF*:	-110			
Art.-Nr.	4561 / 4563	4569 / 4571	4560	4568
Maße	63 cm + AL	63 cm + AL	63 cm	63 cm
	1-Sitzer mit Armlehne links / rechts	1-Sitzer mit Armlehne links / rechts mit teilmotorischer Relaxfunktion	1-Sitzer ohne Armlehnen	1-Sitzer ohne Armlehnen mit teilmotorischer Relaxfunktion
Preise in EUR				

Preisgruppe 6				
Preisgruppe 8				
Preisgruppe 10				
Preisgruppe B				
Preisgruppe D				
Preisgruppe H				
Preisgruppe J				
Preisgruppe M				
Preisgruppe T				

Aufpreise

Kufe				
Holzfuß Eiche				
TT-Federkern				

Modell: Cairo Plus-P



Basiselemente

gültig ab 21.08.2023

Bitte beachten Sie, dass jedes Element mit einer Armlehne aus technischen Gründen immer mit einem Basiselement kombiniert werden muss (z.B. Longchair oder Umbauhecke ...). Elemente mit nur einer oder ohne Armlehne können nicht einzeln gestellt oder miteinander kombiniert werden.

Maße (ca. cm)				
Höhe	91			
Tiefe	96			
Sitzhöhe	47			
Sitztiefe	57			
Art.-Nr.	7127 / 7129	7121 / 7123	6190 / 6191	7324 / 7325
Maße	AL + 70 cm x 165 cm	AL + 80 cm x 165 cm	AL + 80 cm x 185 cm	AL + 100 x 185 cm
	Longchair medium mit Armlehne links / rechts	Longchair mit Armlehne links / rechts	Longchair long mit Armlehne links / rechts	Longchair long maxi Armlehne links / rechts
Preise in EUR				

Preisgruppe 6				
Preisgruppe 8				
Preisgruppe 10				
Preisgruppe B				
Preisgruppe D				
Preisgruppe H				
Preisgruppe J				
Preisgruppe M				
Preisgruppe T				

Aufpreise

Kufe				
Holzfuß Eiche				
TT-Federkern				

Modell: Cairo Plus-P



Basiselemente

gültig ab 21.08.2023

Bitte beachten Sie, dass jedes Element mit einer Armlehne aus technischen Gründen immer mit einem Basiselement kombiniert werden muss (z.B. Longchair oder Umbauecke ...). Elemente mit nur einer oder ohne Armlehne können nicht einzeln gestellt oder miteinander kombiniert werden.

Maße (ca. cm) Höhe 91 Tiefe 96 Sitzhöhe 47 Sitztiefe 57				
Art.-Nr.	6899 / 6900	7291 / 7293	7111 / 7113	7120
Maße	AL + 100 x 185-211	96 x 200 cm	96 x 220 cm	96 x 96 cm
	Longchair long maxi mit Armlehne li. /re. mit teilmotor. Schlaf Funktion	Umbauecke medium links / rechts	Umbauecke links / rechts	Spitz - Ecke klein
Preise in EUR				

Preisgruppe 6				
Preisgruppe 8				
Preisgruppe 10				
Preisgruppe B				
Preisgruppe D				
Preisgruppe H				
Preisgruppe J				
Preisgruppe M				
Preisgruppe T				

Aufpreise

Kufe				
Holzfuß Eiche				
TT-Federkern				

Modell: Cairo Plus-P



Basiselemente

gültig ab 21.08.2023

Bitte beachten Sie, dass jedes Element mit einer Armlehne aus technischen Gründen immer mit einem Basiselement kombiniert werden muss (z.B. Longchair oder Umbauecke ...). Elemente mit nur einer oder ohne Armlehne können nicht einzeln gestellt oder miteinander kombiniert werden.

Maße (ca. cm)				
Höhe	91			
Tiefe	96			
Sitzhöhe	47			
Sitztiefe	57			
Art.-Nr.	7900			
Maße	112 x 112 cm			
	Segment - Ecke groß			
Preise in EUR				

Preisgruppe 6				
Preisgruppe 8				
Preisgruppe 10				
Preisgruppe B				
Preisgruppe D				
Preisgruppe H				
Preisgruppe J				
Preisgruppe M				
Preisgruppe T				

Aufpreise

Holzfuß Eiche				
TT-Federkern				

Modell: Cairo Plus-P







Zubehör

gültig ab 21.08.2023

Spitzkissen werden immer mit Standardnaht geliefert!

Multifunktionskopfstütze (9576) *: 27 cm Wandabstand müssen eingehalten werden!

Maße (ca. cm)				
Höhe	91			
Tiefe	96			
Sitzhöhe	47			
Sitztiefe	57			
				
Art.-Nr.	7854	8097	7853	8096
Maße	66 x 66 cm	66 x 66 cm	122 x 66 cm	122 x 66 cm
	Hocker	Hocker mit Stauraum	Hockerbank	Hockerbank mit Stauraum
Preise in EUR	Nur in Variante 1 erhältlich!	Nur in Variante 1 erhältlich!	Nur in Variante 1 erhältlich!	Nur in Variante 1 erhältlich!
Preisgruppe 6				
Preisgruppe 8				
Preisgruppe 10				
Preisgruppe B				
Preisgruppe D				
Preisgruppe H				
Preisgruppe J				
Preisgruppe M				
Preisgruppe T				

Aufpreise

Holzfuß Eiche				

Modell: Cairo Plus-P



Zubehör

gültig ab 21.08.2023

Spitzkissen werden immer mit Standardnaht geliefert!

Multifunktionskopfstütze (9576) *: 27 cm Wandabstand müssen eingehalten werden!

Maße (ca. cm)				
Höhe	91			
Tiefe	96			
Sitzhöhe	47			
Sitztiefe	57			
Art.-Nr.	7804	7805	7806	9295
Maße	40 x 40 cm	50 x 50 cm	60 x 60 cm	60 x 40 cm
	Spitzkissen	Spitzkissen	Spitzkissen	Spitzkissen
Preise in EUR				

Preisgruppe 6				
Preisgruppe 8				
Preisgruppe 10				
Preisgruppe B				
Preisgruppe D				
Preisgruppe H				
Preisgruppe J				
Preisgruppe M				
Preisgruppe T				

Aufpreise

Modell: Cairo Plus-P




Zubehör



gültig ab 21.08.2023

Spitzkissen werden immer mit Standardnaht geliefert!

Multifunktionskopfstütze (9576) *: 27 cm Wandabstand müssen eingehalten werden!

Maße (ca. cm)				
Höhe	91			
Tiefe	96			
Sitzhöhe	47			
Sitztiefe	57			
Art.-Nr.	7809	7740	7890	9797
Maße	50 x 40 cm	60 x 50 cm	50 x 15 x 20 cm	65 x 20 x 15 cm
	Armlehnenkissen	Armlehnenkissen groß	Kopfstütze	Kopfstütze groß
Preise in EUR			variabel einsteckbar	variabel einsteckbar

Preisgruppe 6				
Preisgruppe 8				
Preisgruppe 10				
Preisgruppe B				
Preisgruppe D				
Preisgruppe H				
Preisgruppe J				
Preisgruppe M				
Preisgruppe T				

Aufpreise

Modell: Cairo Plus-P


Zubehör



gültig ab 21.08.2023

Spitzkissen werden immer mit Standardnaht geliefert!

Multifunktionskopfstütze (9576) *: 27 cm Wandabstand müssen eingehalten werden!

Maße (ca. cm)				
Höhe	91			
Tiefe	96			
Sitzhöhe	47			
Sitztiefe	57			
Art.-Nr.	9576 *			
Maße	52 x 25 x 30 cm			
	Multifunktionskopfstütze			
Preise in EUR	variabel einsteckbar			

Preisgruppe 6				
Preisgruppe 8				
Preisgruppe 10				
Preisgruppe B				
Preisgruppe D				
Preisgruppe H				
Preisgruppe J				
Preisgruppe M				
Preisgruppe T				

Aufpreise

Sie sind anspruchsvoll? Gut so - Wir sind es auch!

Daher legen wir großen Wert auf Haltbarkeit, Materialgüte, Langlebigkeit, Sicherheit und Gesundheitsverträglichkeit!

Weil unsere Möbel den hohen Ansprüchen der Gütegemeinschaft Möbel e.V. gerecht werden ist unser gesamtes Sortiment mit dem Gütezeichen „Goldenes M“ und der höchstmöglichen Emissionsklasse A ausgezeichnet




... das geprüfte Möbel

EMISSIONSKLASSE für Möbel
Emission class for furniture

Sitzmöbel / seating furniture
Hersteller-Nr. / manufacturer-no.
H20140150
Kollektion / collection / Modell / model

Prüfnummer / control number
15 01 10



Emmissionsklasse für Möbel nach der **RAL-Registrierung RAL-RG 437** der Deutschen Gütegemeinschaft Möbel • Emission class for furniture according to RAL-RG 437 • www.emissionslabel.de

Gütezeichen „Goldenes M“

Fast 50 Jahre Forschung, Laborprüfungen, Praxistests, Vergleiche und wissenschaftlicher Austausch stecken hinter dem RAL Gütezeichen „Goldenes M“.

- Geprüfte Qualität nach Güte- und Prüfbestimmungen RAL-GZ 430
- Garantierte Sicherheit durch aufwendige Labor- und Funktionsprüfungen
- Gesundes Wohnen durch strenge Grenzwerte für Schadstoffe - zum Teil strenger als der Gesetzgeber vorschreibt, die in unabhängigen Prüflaboren festgelegt wurden

Das „Goldene M“ bedeutet für den Möbelkäufer: Dies ist Qualität, auf die Sie sich verlassen können.

Emissionslabel

Ein Expertenkreis der Deutschen Gütegemeinschaft Möbel e.V. hat in Zusammenarbeit mit führenden Prüfinstituten wie dem TÜV Rheinland, der LGA Nürnberg und dem ECO-Institut ein Emissionslabel für Möbel entwickelt.

- Das Label gibt dem Verbraucher Informationen zur Schadstoffemission und soll ihn vor gesundheitlichen Beeinträchtigungen schützen
- Das gesamte Sortiment ist nach diesen Richtlinien klassifiziert
- Der Nachweis der Klassifizierungen erfolgt aufgrund der Einhaltung der Vergabegrundlage mit entsprechenden Schadstoffprüfungen von neutralen Prüfinstituten auf Basis der Anforderungen nach RAL-GZ 430 oder derer des Blauen Engels.

Unsere Produkte erfüllen die höchstmögliche Emissionsklasse „A“, was uns ein ruhiges Gewissen und Ihnen höchstmögliche Sicherheit in Bezug auf die Emissionswerte Ihres Polstermöbels bietet.

Modell: **Cairo Plus-P**

Blauer Engel und Longlife



gültig ab 21.08.2023

Sie sind anspruchsvoll? Gut so - Wir sind es auch!

Gerade in dem Bereich Leder ist uns ein verantwortungsbewusster Umgang mit Umwelt und Gesundheit sehr wichtig. Unsere Leder sind mit dem „Blauen Engel“ ausgezeichnet, da wir gezielt gesundheitlich unbedenkliche Polsterleder für unsere Möbel auswählen.

Damit unsere Kunden lange Freude an Ihrer Ledergarnitur haben, bieten wir nun die Möglichkeit bis zu 4 Wochen nach dem Kauf des Möbels eine zusätzliche 5-Jahre-Service-Garantie abzuschließen.



www.blauer-engel.de/uz148

Blaue Engel - Umweltfreundliche Polsterleder

Der Blaue Engel für emissionsarme Polsterleder signalisiert, dass bei den ausgezeichneten Ledern die Umwelt- und Gesundheitsbelastungen von der Produktion über die gesamte Nutzungsdauer, bis hin zur Verwertung und Entsorgung minimiert sind.

Folgende Lederqualitäten sind mit dem Blauen Engel ausgezeichnet:

Cento
Dickleder Torero
Life-Line
Nature

Der Blaue-Engel ist das weltweit erfolgreichste Umweltzeichen mit einer Markenbekanntheit von 92%!



Longlife - 5-Jahres-Service-Garantie.

Longlife



Mit den richtigen Reinigungs- und Pflegemitteln erhalten Sie den Wert Ihres Polstermöbels und haben lange Freude daran. Als Teil dieser 5-Jahre-Service-Garantie erhalten Sie eine professionelle, telefonische Beratung, gratis Spezialprodukte und einen kostenlosen Support.

Die Garantie kann für folgende Lederqualitäten abgeschlossen werden:

Cento
Dickleder Torero
Mercury

Die Longlife 5-Jahres-Service-Garantie bietet Sicherheit für ein Polsterleder, dass besonders langlebig und einfach zu pflegen ist!

Modell: **Cairo Plus-P**

OEKO-TEX® STANDARD 100



gültig ab 21.08.2023

Was ist OEKO-TEX® ?

Zahlreiche unserer Stoffe und Polstermaterialien sind mit dem STANDARD 100 by OEKO-TEX® Label ausgezeichnet. Ist ein textiler Artikel mit diesem Label ausgezeichnet, können Sie sich darauf verlassen, dass dieser Stoff bzw. das Polstermaterial auf Schadstoffe geprüft wurde und der Artikel somit gesundheitlich unbedenklich ist.



(Beispiellabel)

Die Auszeichnung bietet Ihnen folgende Vorteile:

- STANDARD 100 by OEKO-TEX® gehört zu den weltweitbekanntesten Labels für schadstoffgeprüfte Textilien. Es steht für Kundenvertrauen und hohe Produktsicherheit.
- Die Prüfung wird von unabhängigen OEKO-TEX® Instituten auf der Grundlage eines umfangreichen OEKO-TEX® Kriterienkataloges durchgeführt.
- Sie berücksichtigen im Prüfverfahren zahlreiche sowohl reglementierte wie nicht-reglementierte Substanzen, die der menschlichen Gesundheit schaden könnten.
- Vielfach gehen die gesetzten Grenzwerte für den STANDARD 100 über nationale und internationale Vorgaben hinaus.
- Der Kriterienkatalog wird mindestens einmal jährlich aktualisiert und um neue wissenschaftliche Erkenntnisse oder gesetzliche Vorgaben erweitert.

Modell: **Cairo Plus-P**

EU Richtlinien



gültig ab 21.08.2023

WEEE-Reg.-Nr. DE 22661937

Informationspflichten gemäß §18 Abs. 2 Elektro- und Elektronikgerätegesetz:

<https://www.bmu.de/themen/wasser-abfall-boden/abfallwirtschaft/statistiken/elektro-und-elektronikaltgeraete/>