

Modell: Cora / 1050



Produktinfo

Stand 06/2022



2,5-Sitzer mit Armlehne links - Eckelement mit 1-Sitzer Abschlussteil rechts



Longchair m. AL links- 2-Sitzer ohne AL -  
Segmentecke groß -1-Sitzer m. Abschlussteil rechts



Longchair mit Armlehne links - 2-Sitzer mit Armlehne  
rechts



[www.blauer-engel.de/uz148](http://www.blauer-engel.de/uz148)



Longlife  
by 3C Care

**Modell: Cora / 1050**

## **Modellcheckliste**

---

**Damit Sie keine unserer Auswahlmöglichkeiten vergessen...**

Nutzen Sie diese Modellcheckliste, um mit Ihrem Kunden alle Optionen zu besprechen.

### **Ein absolutes Muss**

Folgende Auswahlmöglichkeiten müssen bei diesem Modell berücksichtigt werden (bei der Bestellung unbedingt mit angeben):

Sitzausführung

Sitzhöhe

Füße

### **Funktionen**

Haben Sie Ihrem Kunden die Vorteile von folgenden Funktionen erläutert?

Komfortbett mit Stauraum

Querschläfer

Stauraum

Longchair hochklappbar

Relaxrücken im Segmenteckteil

### **Zubehör**

Haben Sie Ihren Kunden über die Auswahl unserer Zubehörartikel informiert?

Hocker

Hockerbank

Kissen

Kopfstütze

**Modell: Cora / 1050**



## Aufbau und Bestellhinweise

---

**Gestell:** Tragende Teile des Gestells aus Massivholz und Holzwerkstoffen, Flächen mit Polsterpappe verblendet.

**Sitz:** Unterfederung mit dauerelastischen Stahl-Wellenfedern und einer oberseitigen Abdeckung.

**Soft:** Sitz aus PUR-Schaum (mind. RG 35), schichtweise aufgebaut in verschiedenen Stärken und Härten aufeinander abgestimmt. Sitz abgedeckt mit Wattevlies.  
(Abbildung siehe „Querschnitte und Bestellhinweise“)



**5-Gang-Federkern:** Federkernsitz (Bonellfederkern) aus gezogenem Federstahldraht abgedeckt mit Textilvlies. PUR-Schaum (mind. RG 35) und Wattevlies-Abdeckung.  
(Abbildung siehe „Querschnitte und Bestellhinweise“)



**Rücken:** Fest markierte Rückenkissen mit PUR-Schaum (mind. RG 25) und einer Abdeckung aus Wattevlies.  
Die Rückenspannteile sind im Stoff echt bezogen, in Leder gegen Aufpreis lieferbar.

**Polsterung:** Weicher, legerer Polsteraufbau, bei dem eine modellbedingte oder gestalterisch gewünschte Wellenbildung der Bezüge, sowie Sitzabdrücke warentypisch sind. Die Polsterung wird sich der Körperform anpassen bzw. die Sitzfestigkeit leicht nachlassen. Geringfügige Unterschiede in der Sitzhärte bei Anbaugruppen sind konstruktionsbedingt und daher kein Beanstandungsgrund.

**Querschläfer:** Querschläfer in Stoff echt bezogen, in Leder mit Spannstoff.

Modell: Cora / 1050



## Aufbau und Bestellhinweise

---

**Sitzhöhen:** 46 cm Sitzhöhe



48 cm Sitzhöhe

**Maße:**

Gesamthöhe bei Sitzhöhe 46 cm: **89 cm**

Gesamthöhe bei Sitzhöhe 48 cm: **91 cm**

Tiefe: **93 cm**

Tiefe Komfortbett: **79 cm**

Sitzhöhe: **46/48 cm**

Sitztiefe: **56 cm**

Armlehne A: Gesamtbreite ca. **24 cm**, Stellbreite ca. **21 cm** (liegt **3 cm** auf der Sitzfläche auf)

**Achtung:** Bei Elementen mit **Komfortbett mit Stauraum** und bei dem **Longchair hochklappbar** ist das aufliegende Kissen ab Werk bei Armlehne A flexibel befestigt. Das sichert eine reibungslose Betätigung der Funktion!

**Sonstiges:**

Alle verwendeten Materialien entsprechen den Anforderungen der DGM laut RAL GZ 430. Die Nahtverteilung kann bei Stoff-, Leder- oder Kunstlederverarbeitung unterschiedlich ausfallen.

Die Abzeichnung bei Steppmatten und Kissen sind design- oder konstruktionsbedingt.

Die Verarbeitung von Zier-, Kapp- oder Doppelnähten kann in den Stoff-, Leder- oder Kunstledervarianten unterschiedlich ausfallen.

Kappnaht: Die Garnfarbe ist dem jeweiligen Bezugsmaterial und dessen Farbe angepasst.

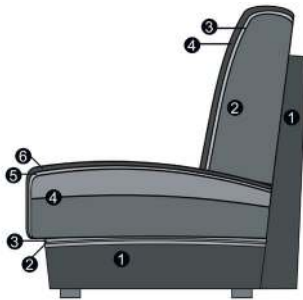
Materialbezogene Hinweise finden Sie in unseren Stoff- und Lederlaschen auf der Rückseite bei den einzelnen Stoffen und Lederqualitäten. Alle in der Preisliste genannten Werte sind ca. Maße in Zentimeter, ermittelt nach üblicher Messmethode (s. RAL GZ 430)

und im unbenutzten Neuzustand. Bitte beachten Sie, dass bei sehr legere gepolsterten Polstermöbeln im Zuge der Nutzung insbesondere in der Sitzhöhe und Sitztiefe erkennbare Maßabweichungen zu den hier angegebenen Maßen auftreten können. Änderungen in Form, Farbe und Konstruktion im Rahmen des technischen Fortschritts behalten wir uns vor.

**Bitte notieren Sie Bestellungen immer davorstehend von links nach rechts!**

## Querschnitte und Bestellhinweise

### Sitz: Soft / Rücken: Soft



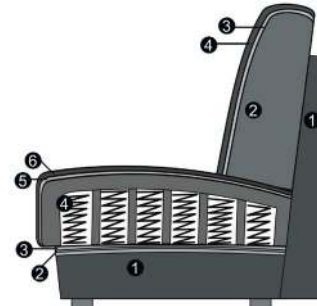
#### Sitz

1. Gestell
2. Wellenunterfederung
3. Abdeckung der Wellenfeder
4. Sandwichaufbau (fest markierter Sitz)
5. Abdeckung aus Watte
6. Bezugsmaterial

#### Rücken

1. Gestell
2. Schaum (fest markierte Rückenkissen)
3. Abdeckung aus Watte
4. Bezugsmaterial

### Sitz: 5-Gang-Federkern / Rücken: Soft



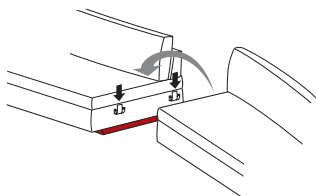
#### Sitz

1. Gestell
2. Wellenunterfederung
3. Abdeckung der Wellenfeder
4. 5-Gang-Federkern (fest markierter Sitz)
5. Abdeckung aus Watte
6. Bezugsmaterial

#### Rücken

1. Gestell
2. Schaum (fest markierte Rückenkissen)
3. Abdeckung aus Watte
4. Bezugsmaterial

### Universalstützfuß



Aus einem Element kann mithilfe eines Universalstützfußes ein Basiselement werden.  
Achtung! Nur bei Elementen ohne Funktion und einer Armlehne möglich.  
Der Universalstützfuß ist gegen einen Aufpreis erhältlich!

Modell: Cora / 1050



## Fußauswahl

---

Füße können konstruktionsbedingt in der Breite und Größe pro Type unterschiedlich ausfallen!



**003 (SH 46)/  
001 (SH 48)**  
Metallfuß  
(Aluminium  
glänzend)

**020 (SH 46) /  
019 (SH 48)**  
Holzfuß

### Hinweise Füße:

003 / 020:

Fußauswahl unter Armlehne A (SH 46).

001 / 019:

Fußauswahl unter Armlehne A (SH 48).

Holzfuß-Farbe:

Die Holzfußfarben entnehmen Sie bitte der Holzmusterkarte (inkl. Sonderfarbton Eiche geölt).

Holzfuß Eiche geölt:

Achtung! Für den Holzfuß Eiche geölt berechnen wir einen Aufpreis! **Bitte berücksichtigen Sie, dass bei den Auftragsbestätigungen, bei zum Beispiel Longchair, Eckelementen und Hockern, andere Fußnummern bestätigt werden können.**

---

## Funktionen

### Komfortbett mit Stauraum:

Beim Komfortbett mit Stauraum bestimmen Sie, welche Sitztiefe und -position Ihnen am liebsten ist. Heben Sie dazu die Sitzfläche leicht an und ziehen Sie diese nach vorne heraus. Die Rückenlehne bleibt gerade. Ein weiterer Clou: unter der aufklappbaren Sitzfläche befindet sich ein Stauraum mit genügend Platz für Decken oder Kissen. Sitztiefe: 56 - 80 cm.

### Querschläfer:

Mit der Querschläfer-Funktion wächst Ihr Sofa auf XXL-Größe. Dazu ziehen Sie die Rollenschublade unter der Sitzfläche hervor. Die darin eingelassene Liegeflächen-Verbreiterung ziehen Sie anschließend leicht nach oben heraus und lassen das Polster sanft auf Sitzflächenhöhe einrasten. Fertig ist Ihre großzügige Liege-/Relaxlandschaft. In Stoff echt bezogen. In Leder mit Spannstoff bezogen. Liegeflächen: 3-Sitzer ca. 160x121cm, 2,5-Sitzer ca. 140x121cm, 2-Sitzer ca. 120x121cm.

### Stauraum:

Ob Kissen, Decke oder Zeitschriften - in der Stauraum-Schublade finden alle Accessoires Platz.

Die Schublade läuft auf einer rollengelagerten Metallschiene. Beim Einfahren schließt die Frontblende sauber mit dem Sofa-Korpus ab.

### Longchair hochklappbar:

Die gesamte Sitzfläche lässt sich nach oben aufklappen. Der integrierte Bettkasten bietet reichlich Platz für Decken oder Kissen. Dank des eingebauten, belüfteten Bettkastens ist Ihre Sitzlandschaft immer aufgeräumt.



Komfortbett mit Stauraum



Querschläfer










Stauraum









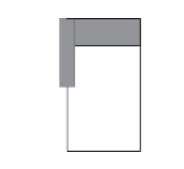

Longchair hochklappbar


**Alle Artikel auf einen Blick**  
(ohne Typen mit Funktion und Zubehör)

Einzelelemente mit zwei Armlehnen					
					
3-Sitzer mit 2 Armlehnen	2,5-Sitzer mit 2 Armlehnen	2-Sitzer mit 2 Armlehnen	1-Sitzer mit 2 Armlehnen (SR 60)		
160 cm + 2 AL	140 cm + 2 AL	120 cm + 2 AL	60 cm + 2 AL		

Einzelelemente mit Armlehne links / rechts					
					
3-Sitzer mit Armlehne links / rechts	2,5-Sitzer mit Armlehne links / rechts	2-Sitzer mit Armlehne links / rechts			
160 cm + AL	140 cm + AL	120 cm + AL			

Einzelelemente ohne Armlehnen					
					
3-Sitzer ohne Armlehnen	2,5-Sitzer ohne Armlehnen	2-Sitzer ohne Armlehnen	1-Sitzer ohne Armlehnen (SR 70)	1-Sitzer ohne Armlehnen (SR 60)	
160 cm	140 cm	120 cm	70 cm	60 cm	

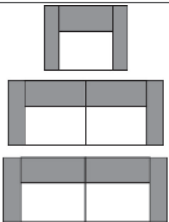
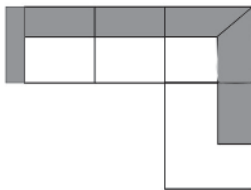
Basiselemente					
					
Eckelement m. 1-Sitzer Abschlussteil li. / re.	Longchair mit Armlehne links / rechts	Segmenteckteil klein			
91 x 208 cm	AL + 59 x 158 cm	91 x 91 cm			

Abschlussteile					
					
1-Sitzer mit Abschlussteil li. / re.					
120 x 93 cm					



Kombinationen

Alle angegebenen Maße sind ohne Armlehnen-Maße. Bitte diese immer, nach Auswahl der Armlehne, noch dazurechnen!


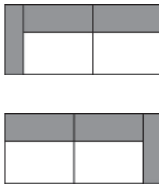


Maße (ca. cm) Höhe 89/91 Tiefe 93 Sitzhöhe 46/48 Sitztiefe 56			
Art.-Nr.	135	591 (Abb.) / 590 (spiegelbildl.)	
Maße	AL + 231 x 208 cm		
	3-Sitzer mit 2 Armlehnen + 2-Sitzer mit 2 Armlehnen + 1-Sitzer mit 2 Armlehnen	2,5-Sitzer mit Armlehne links - Eckelement mit 1-Sitzer Abschluss teil rechts	
<b>Preise in EUR</b>			
Preisgruppe 2	-	-	
Preisgruppe 3	-	-	
Preisgruppe 4	-	-	
Preisgruppe C	-	-	
Preisgruppe L	-	-	
Preisgruppe J	-	-	
Preisgruppe T	-	-	

**Aufpreise**


## Einzelemente

Bitte beachten Sie, dass jedes Element mit einer Armlehne / Abschlussteile aus technischen Gründen immer mit einem Basiselement kombiniert werden muss (z.B. Longchair, Umbauecke, Segmenteckteil ...). Elemente mit nur einer Armlehne / Abschlusselemente können nicht einzeln gestellt oder miteinander kombiniert werden.

Alle angegebenen Maße sind ohne Armlehnen-Maße. Bitte diese immer, nach Auswahl der Armlehne, noch dazurechnen!

Maße (ca. cm) Höhe 89/91 Tiefe 93 Sitzhöhe 46/48 Sitztiefe 56				
Art.-Nr.	3002	3001 / 3003	3000	3045
Maße	160 cm + 2 AL	160 cm + AL	160 cm	160 cm + 2 AL
	3-Sitzer mit 2 Armlehnen	3-Sitzer mit Armlehne links / rechts	3-Sitzer ohne Armlehnen	3-Sitzer mit 2 Armlehnen mit Komfortbett und Stauraum
Preise in EUR				
Preisgruppe 2	-	-	-	-
Preisgruppe 3	-	-	-	-
Preisgruppe 4	-	-	-	-
Preisgruppe C	-	-	-	-
Preisgruppe L	-	-	-	-
Preisgruppe J	-	-	-	-
Preisgruppe T	-	-	-	-

### Aufpreise


**Einzelemente**

Bitte beachten Sie, dass jedes Element mit einer Armlehne / Abschlussteile aus technischen Gründen immer mit einem Basiselement kombiniert werden muss (z.B. Longchair, Umbauecke, Segmenteckteil ...). Elemente mit nur einer Armlehne / Abschlussteile können nicht einzeln gestellt oder miteinander kombiniert werden.

Alle angegebenen Maße sind ohne Armlehnen-Maße. Bitte diese immer, nach Auswahl der Armlehne, noch dazurechnen!

Maße (ca. cm) Höhe 89/91 Tiefe 93 Sitzhöhe 46/48 Sitztiefe 56				
Art.-Nr.	3038 / 3039	3021 / 3023	3020	2502
Maße	160 cm + AL	160 cm + AL	160 cm	140 cm + 2 AL
	3-Sitzer mit Armlehne links / rechts mit Komfortbett mit Stauraum	3-Sitzer mit Armlehne links / rechts mit Querschläfer	3-Sitzer ohne Armlehnen mit Querschläfer	2,5-Sitzer mit 2 Armlehnen
Preise in EUR				

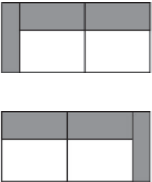

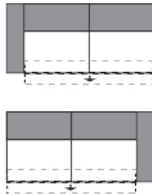
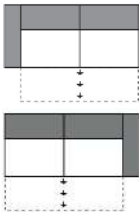
Preisgruppe 2	-	-	-	-
Preisgruppe 3	-	-	-	-
Preisgruppe 4	-	-	-	-
Preisgruppe C	-	-	-	-
Preisgruppe L	-	-	-	-
Preisgruppe J	-	-	-	-
Preisgruppe T	-	-	-	-

**Aufpreise**


**Einzelemente**

Bitte beachten Sie, dass jedes Element mit einer Armlehne / Abschlussteile aus technischen Gründen immer mit einem Basiselement kombiniert werden muss (z.B. Longchair, Umbauecke, Segmenteckteil ...). Elemente mit nur einer Armlehne / Abschlusselemente können nicht einzeln gestellt oder miteinander kombiniert werden.

Alle angegebenen Maße sind ohne Armlehnen-Maße. Bitte diese immer, nach Auswahl der Armlehne, noch dazurechnen!

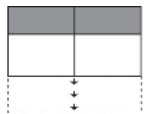
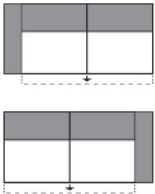

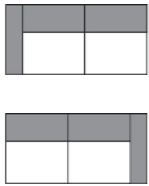
Maße (ca. cm) Höhe 89/91 Tiefe 93 Sitzhöhe 46/48 Sitztiefe 56				
Art.-Nr.	2501 / 2503	2500	2619 / 2620	2048 / 2049
Maße	140 cm + AL	140 cm	140 cm + AL	140 cm + AL
	2,5-Sitzer mit Armlehne links / rechts	2,5-Sitzer ohne Armlehnen	2,5-Sitzer mit Armlehne links / rechts mit Komfortbett mit Stauraum	2,5-Sitzer mit Armlehne links / rechts mit Querschläfer
Preise in EUR				
Preisgruppe 2	-	-	-	-
Preisgruppe 3	-	-	-	-
Preisgruppe 4	-	-	-	-
Preisgruppe C	-	-	-	-
Preisgruppe L	-	-	-	-
Preisgruppe J	-	-	-	-
Preisgruppe T	-	-	-	-

**Aufpreise**


**Einzelemente**

Bitte beachten Sie, dass jedes Element mit einer Armlehne / Abschlussteile aus technischen Gründen immer mit einem Basiselement kombiniert werden muss (z.B. Longchair, Umbauecke, Segmenteckteil ...). Elemente mit nur einer Armlehne / Abschlusselemente können nicht einzeln gestellt oder miteinander kombiniert werden.

Alle angegebenen Maße sind ohne Armlehnen-Maße. Bitte diese immer, nach Auswahl der Armlehne, noch dazurechnen!

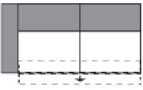

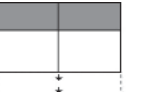
Maße (ca. cm) Höhe 89/91 Tiefe 93 Sitzhöhe 46/48 Sitztiefe 56				
Art.-Nr.	2047	2544 / 2546	2002	2001 / 2003
Maße	140 cm	140 cm + AL	120 cm + 2 AL	120 cm + AL
	2,5-Sitzer ohne Armlehnen mit Querschläfer	2,5-Sitzer mit Armlehne links / rechts mit Stauraum	2-Sitzer mit 2 Armlehnen	2-Sitzer mit Armlehne links / rechts
<b>Preise in EUR</b>				
<b>Preisgruppe 2</b>	-	-	-	-
<b>Preisgruppe 3</b>	-	-	-	-
<b>Preisgruppe 4</b>	-	-	-	-
<b>Preisgruppe C</b>	-	-	-	-
<b>Preisgruppe L</b>	-	-	-	-
<b>Preisgruppe J</b>	-	-	-	-
<b>Preisgruppe T</b>	-	-	-	-

**Aufpreise**


**Einzelemente**

Bitte beachten Sie, dass jedes Element mit einer Armlehne / Abschlussteile aus technischen Gründen immer mit einem Basiselement kombiniert werden muss (z.B. Longchair, Umbauecke, Segmenteckteil ...). Elemente mit nur einer Armlehne / Abschlussteile können nicht einzeln gestellt oder miteinander kombiniert werden.

Alle angegebenen Maße sind ohne Armlehnen-Maße. Bitte diese immer, nach Auswahl der Armlehne, noch dazurechnen!

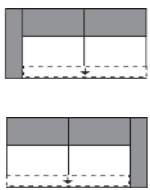
Maße (ca. cm)				
Höhe	89/91			
Tiefe	93			
Sitzhöhe	46/48			
Sitztiefe	56			
Art.-Nr.	2000	2612 / 2613	2021 / 2023	2020
Maße	120 cm	120 cm + AL	120 cm + AL	120 cm
	2-Sitzer ohne Armlehnen	2-Sitzer mit Armlehne links / rechts mit Komfortbett mit Stauraum	2-Sitzer mit Armlehne li. / re. mit Querschläfer	2-Sitzer ohne Armlehnen mit Querschläfer
<b>Preise in EUR</b>				
Preisgruppe 2	-	-	-	-
Preisgruppe 3	-	-	-	-
Preisgruppe 4	-	-	-	-
Preisgruppe C	-	-	-	-
Preisgruppe L	-	-	-	-
Preisgruppe J	-	-	-	-
Preisgruppe T	-	-	-	-

**Aufpreise**


## Einzelemente

Bitte beachten Sie, dass jedes Element mit einer Armlehne / Abschlussteile aus technischen Gründen immer mit einem Basiselement kombiniert werden muss (z.B. Longchair, Umbauecke, Segmenteckteil ...). Elemente mit nur einer Armlehne / Abschlussteile können nicht einzeln gestellt oder miteinander kombiniert werden.

Alle angegebenen Maße sind ohne Armlehnen-Maße. Bitte diese immer, nach Auswahl der Armlehne, noch dazurechnen!

Maße (ca. cm)				
Höhe	89/91			
Tiefe	93			
Sitzhöhe	46/48			
Sitztiefe	56			
Art.-Nr.	2041 / 2043			
Maße	120 cm + AL			
	2-Sitzer mit Armlehne links / rechts mit Stauraum			
Preise in EUR				
Preisgruppe 2	-			
Preisgruppe 3	-			
Preisgruppe 4	-			
Preisgruppe C	-			
Preisgruppe L	-			
Preisgruppe J	-			
Preisgruppe T	-			


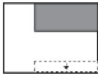

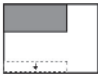
### Aufpreise






### Abschlusssteile

Bitte beachten Sie, dass jedes Element mit einer Armlehne / Abschlusssteile aus technischen Gründen immer mit einem Basiselement kombiniert werden muss (z.B. Longchair, Umbauecke, Segmenteckteil ...). Elemente mit nur einer Armlehne / Abschlusselemente können nicht einzeln gestellt oder miteinander kombiniert werden.

Maße (ca. cm) Höhe 89/91 Tiefe 93 Sitzhöhe 46/48 Sitztiefe 56				
				
Art.-Nr.	1091 / 1093	1098 / 1099		
Maße	120 x 93 cm	120 x 93 cm		
	1-Sitzer mit Abschlusssteil links / rechts	1-Sitzer mit Abschlusssteil links / rechts mit Stauraum		
Preise in EUR				



Preisgruppe 2	-	-		
Preisgruppe 3	-	-		
Preisgruppe 4	-	-		
Preisgruppe C	-	-		
Preisgruppe L	-	-		
Preisgruppe J	-	-		
Preisgruppe T	-	-		

**Aufpreise**








**Basiselemente**

Alle angegebenen Maße sind ohne Armlehnen-Maße. Bitte diese immer, nach Auswahl der Armlehne, noch dazurechnen!

Maße (ca. cm) Höhe 89/91 Tiefe 93 Sitzhöhe 46/48 Sitztiefe 56				
Art.-Nr.	7022	7023		
Maße	91 x 91 cm	91 x 91 cm		
	Segmenteckteil klein	Segmenteckteil klein mit Relaxrücken		
Preise in EUR				
Preisgruppe 2	-	-		
Preisgruppe 3	-	-		
Preisgruppe 4	-	-		
Preisgruppe C	-	-		
Preisgruppe L	-	-		
Preisgruppe J	-	-		
Preisgruppe T	-	-		

**Aufpreise**


Zubehör

Maße (ca. cm) Höhe 89/91 Tiefe 93 Sitzhöhe 46/48 Sitztiefe 56				
Art.-Nr.	9050	9060	9265	9264
Maße	73 x 73 cm	128 x 78 cm	73 x 73 cm	128 x 78 cm
	Hocker	Hockerbank	Hocker mit Stauraum	Hockerbank mit Stauraum
<b>Preise in EUR</b>	Nur in Soft erhältlich!	Nur in Soft erhältlich!	Nur in Soft erhältlich!	Nur in Soft erhältlich!
<b>Preisgruppe 2</b>	-	-	-	-
<b>Preisgruppe 3</b>	-	-	-	-
<b>Preisgruppe 4</b>	-	-	-	-
<b>Preisgruppe C</b>	-	-	-	-
<b>Preisgruppe L</b>	-	-	-	-
<b>Preisgruppe J</b>	-	-	-	-
<b>Preisgruppe T</b>	-	-	-	-





Aufpreise




Modell: Cora / 1050



Zubehör


Maße (ca. cm) Höhe 89/91 Tiefe 93 Sitzhöhe 46/48 Sitztiefe 56				
Art.-Nr.	9009	9205	9002	9055
Maße	40 x 40 cm	50 x 50 cm	60 x 40 cm	33 x 47 x 9 cm
	Kissen	Kissen	Kissen	Keilkissen
Preise in EUR				
Preisgruppe 2	-	-	-	-
Preisgruppe 3	-	-	-	-
Preisgruppe 4	-	-	-	-
Preisgruppe C	-	-	-	-
Preisgruppe L	-	-	-	-
Preisgruppe J	-	-	-	-
Preisgruppe T	-	-	-	-

Aufpreise


Modell: Cora / 1050



Zubehör

Maße (ca. cm) Höhe 89/91 Tiefe 93 Sitzhöhe 46/48 Sitztiefe 56				
Art.-Nr.	9299			
Maße	17 x 47 x 15 cm			
	Armauflage			
Preise in EUR				
Preisgruppe 2	-			
Preisgruppe 3	-			
Preisgruppe 4	-			
Preisgruppe C	-			
Preisgruppe L	-			
Preisgruppe J	-			
Preisgruppe T	-			

Aufpreise


## Aufpreise

Bitte beachten Sie:

**Die beschriebenen Typen mit Funktion enthalten den hier aufgeführten Aufpreis bereits.**

Lediglich die Aufpreise für klappbare Armlehnen und die, die direkt unter den Typen aufgeführt sind, müssen addiert werden.

	Rücken echt in Leder 3-Sitzer	Rücken echt in Leder 2,5-Sitzer	Komfortbett mit Stauraum	Querschläfer
--	----------------------------------	------------------------------------	-----------------------------	--------------

Preisgruppe 2	-	-	-	-
Preisgruppe 3	-	-	-	-
Preisgruppe 4	-	-	-	-
Preisgruppe C	-	-	-	-
Preisgruppe L	-	-	-	-
Preisgruppe J	-	-	-	-
Preisgruppe T	-	-	-	-

	Relaxfunktion im Segmenteckteil	Stauraum	Longchair hochklappbar	
--	------------------------------------	----------	---------------------------	--

Preisgruppe 2	-	-	-	
Preisgruppe 3	-	-	-	
Preisgruppe 4	-	-	-	
Preisgruppe C	-	-	-	
Preisgruppe L	-	-	-	
Preisgruppe J	-	-	-	
Preisgruppe T	-	-	-	



## Sie sind anspruchsvoll? Gut so - Wir sind es auch!

Daher legen wir großen Wert auf Haltbarkeit, Materialgüte, Langlebigkeit, Sicherheit und Gesundheitsverträglichkeit!

Weil unsere Möbel den hohen Ansprüchen der Gütegemeinschaft Möbel e.V. gerecht werden ist unser gesamtes Sortiment mit dem Gütezeichen „Goldenes M“ und der höchstmöglichen Emissionsklasse A ausgezeichnet



### Gütezeichen „Goldenes M“

Fast 50 Jahre Forschung, Laborprüfungen, Praxistests, Vergleiche und wissenschaftlicher Austausch stecken hinter dem RAL Gütezeichen „Goldenes M“.

- Geprüfte Qualität nach Güte- und Prüfbestimmungen RAL-GZ 430
- Garantierte Sicherheit durch aufwendige Labor- und Funktionsprüfungen
- Gesundes Wohnen durch strenge Grenzwerte für Schadstoffe - zum Teil strenger als der Gesetzgeber vorschreibt, die in unabhängigen Prüflaboren festgelegt wurden

**Das „Goldene M“ bedeutet für den Möbelkäufer: Dies ist Qualität, auf die Sie sich verlassen können.**

### Emissionslabel

Ein Expertenkreis der Deutschen Gütegemeinschaft Möbel e.V. hat in Zusammenarbeit mit führenden Prüfinstituten wie dem TÜV Rheinland, der LGA Nürnberg und dem ECO-Institut ein Emissionslabel für Möbel entwickelt.

- Das Label gibt dem Verbraucher Informationen zur Schadstoffemission und soll ihn vor gesundheitlichen Beeinträchtigungen schützen
- Das gesamte Sortiment ist nach diesen Richtlinien klassifiziert
- Der Nachweis der Klassifizierungen erfolgt aufgrund der Einhaltung der Vergabegrundlage mit entsprechenden Schadstoffprüfungen von neutralen Prüfinstituten auf Basis der Anforderungen nach RAL-GZ 430 oder derer des Blauen Engels.

**Unsere Produkte erfüllen die höchstmögliche Emissionsklasse „A“, was uns ein ruhiges Gewissen und Ihnen höchstmögliche Sicherheit in Bezug auf die Emissionswerte Ihres Polstermöbels bietet.**



---

## Sie sind anspruchsvoll? Gut so - Wir sind es auch!

Gerade in dem Bereich Leder ist uns ein verantwortungsbewusster Umgang mit Umwelt und Gesundheit sehr wichtig. Unsere Leder sind mit dem „Blauen Engel“ ausgezeichnet, da wir gezielt gesundheitlich unbedenkliche Polsterleder für unsere Möbel auswählen.

Damit unsere Kunden lange Freude an Ihrer Ledergarnitur haben, bieten wir nun die Möglichkeit bis zu 4 Wochen nach dem Kauf des Möbels einen zusätzlichen 5-Jahres-LONGLIFE-Service abzuschließen.



[www.blauer-engel.de/uz148](http://www.blauer-engel.de/uz148)

### Blauer Engel - Umweltfreundliche Polsterleder

Der Blaue Engel für emissionsarme Polsterleder signalisiert, dass bei den ausgezeichneten Ledern die Umwelt- und Gesundheitsbelastungen von der Produktion über die gesamte Nutzungsdauer, bis hin zur Verwertung und Entsorgung minimiert sind.

Folgende Lederqualitäten sind mit dem Blauen Engel ausgezeichnet:

Dickleder  
Soft-Line

**Der Blaue-Engel ist das weltweit erfolgreichste Umweltzeichen mit einer Markenbekanntheit von 92%!**



Longlife

by 3C Care



### 5-Jahres-LONGLIFE-Service

Mit den richtigen Reinigungs- und Pflegemitteln erhalten Sie den Wert Ihres Polstermöbels und haben lange Freude daran. Als Teil dieses 5-Jahres-LONGLIFE-Service erhalten Sie eine professionelle, telefonische Beratung, gratis Spezialprodukte und einen kostenlosen Support.

Dieser Service kann für folgende Lederqualitäten abgeschlossen werden:

Dickleder  
Mercury

**Der 5-Jahres-LONGLIFE-Service bietet Sicherheit für ein Polsterleder, dass besonders langlebig und einfach zu pflegen ist!**

Weitere Informationen finden Sie unter [www.3c-care.de](http://www.3c-care.de)

## OEKO-TEX® STANDARD 100 + klimaneutraler Hersteller

### Was ist OEKO-TEX® ?

Zahlreiche unserer Stoffe und Polstermaterialien sind mit dem STANDARD 100 by OEKO-TEX® Label ausgezeichnet. Ist ein textiler Artikel mit diesem Label ausgezeichnet, können Sie sich darauf verlassen, dass dieser Stoff bzw. das Polstermaterial auf Schadstoffe geprüft wurde und der Artikel somit gesundheitlich unbedenklich ist.

**Die Angabe welche unserer Bezugstoffe zertifiziert sind und weitere hilfreiche Informationen finden Sie auf unserer Homepage unter <https://www.carina-polstermoebel.de/bezuege/stoffe/>**



(Beispiellabel)

Die Auszeichnung bietet Ihnen folgende Vorteile:

- STANDARD 100 by OEKO-TEX® gehört zu den weltweit bekanntesten Labels für schadstoffgeprüfte Textilien. Es steht für Kundenvertrauen und hohe Produktsicherheit.
- Die Prüfung wird von unabhängigen OEKO-TEX® Instituten auf der Grundlage eines umfangreichen OEKO-TEX® Kriterienkataloges durchgeführt.
- Sie berücksichtigen im Prüfverfahren zahlreiche sowohl reglementierte wie nicht-reglementierte Substanzen, die der menschlichen Gesundheit schaden könnten.
- Vielfach gehen die gesetzten Grenzwerte für den STANDARD 100 über nationale und internationale Vorgaben hinaus.
- Der Kriterienkatalog wird mindestens einmal jährlich aktualisiert und um neue wissenschaftliche Erkenntnisse oder gesetzliche Vorgaben erweitert.



### Wir sind ein klimaneutraler Möbelhersteller (bilanziell und durch CO<sub>2</sub>-Zertifikate)

Wir können mit Stolz sagen, dass wir von der DGM als klimaneutraler Hersteller ausgezeichnet wurden. Unser Handeln orientiert sich stets am ressourcenschonenden Umgang, um so die Lebensgrundlagen von Menschen, Tieren und Pflanzen zu schützen und zu erhalten. Bei 3C ist Nachhaltigkeit nicht nur ein Werbeversprechen - die Entwicklung nachhaltiger Produkte ist für uns eine Selbstverständlichkeit.

Modell: Cora / 1050



EU Richtlinien

---

**WEEE-Reg.-Nr. DE 34953752**

Informationspflichten gemäß §18 Abs. 2 Elektro- und Elektronikgerätegesetz:

<https://www.bmu.de/themen/wasser-abfall-boden/abfallwirtschaft/statistiken/elektro-und-elektronikaltgeraete/>