

Ray



01.11.2023 - bis auf Widerruf



Schwebetürenschränke - Synchron öffnende Mitteltüren

Türen: Dekor, Farbglas, Spiegel

Griffleisten: chromfarben

Breiten: 3

Höhen: 2

Auf unserer Homepage können Sie sich die Montage und Funktionsweise des Synchronbeschlaages als Video anschauen. Informationen unter:



Front/Korpus:



Dekor-Druck
Eiche Artisan



alpinweiß



seidengrau



graphit

Front:



Farbglas kristallweiß



Farbglas seidengrau



Farbglas basalt



Ganz einfach planbar mit:

furn plan

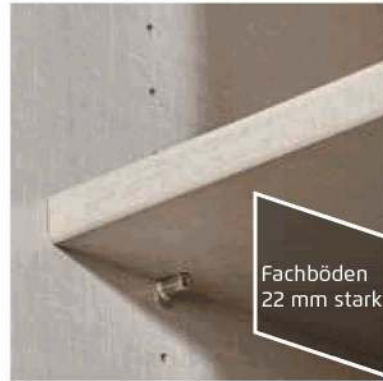
Egal in welcher Situation - profitieren Sie von weiten Türöffnungen Ihres Ray-Schranks. Alle Korpus-elemente im (Zu-)Griff Dank einer durchdachten Laufgeometrie der Schwebetüren.

Qualitätsmerkmale

MONTIERT



Innenfarbe
Dekor-Druck
Texline



Fachböden
22 mm stark



**EASY
SLIDE**

Führungsschienen aus Metall,
Schwebetüren-
dämpfer optional



Schubkästen mit
Unterflurschiene,
Selbsteinzug +
Dämpfung



Extras siehe
MONTIERT
ZUBEHÖR 1.2

zeitlose
Optik

attraktive
Frontgestal-
tungen

langlebige
Produkt-
qualität

ausgezeich-
nete Möbel-
beschläge

umfangreich-
es Zubehör

Qualität und Material

10 Jahre Herstellergarantie!
Die Garantiebedingungen finden Sie auf [www.blauer-engel.de](#) und in Hinweisen, die dem Produkt beiliegen.

Dekor-Druck
Die Möbelteile mit Dekor-Druck haben eine gleichmäßig schöne, strapazierfähige Oberfläche.

Belastbarkeit
Die Belastungsgrenzen für alle Möbel- und Zubehörteile finden Sie in der „Belastungstabelle“ unter:

WOODMAX
Der wohngesunde
Plattenwerkstoff

WOODMAX Spanplatten
Die wohngesunde Frischholz-Spanplatte, speziell für die Verwendung in Wohnräumen, mit dem Prädikat „Schadstoffarm“. Für unsere Woodmax-Spanplatte verwenden wir nur unbelastete Schwach- und Bruchhölzer aus nachhaltigem Forstbetrieb regionaler Wälder.

Unser Rohstoff aus der Natur
Für seinen Plattenwerkstoff erhielt verschiedene Auszeichnungen. Strenge Prüfungen von neutralen Instituten bestätigen kontinuierlich die Unbedenklichkeit von Material und Verfahren.

Ausgezeichnet und zertifiziert


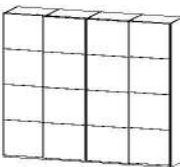
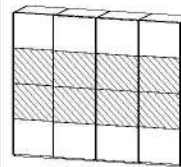
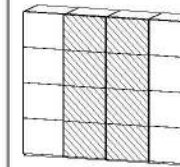
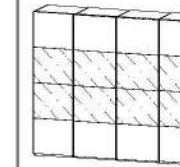


made in GERMANY
Nachhaltig gefertigt

www.blauer-engel.de/uz38

- emissionsarm
- Holz aus nachhaltiger Forstwirtschaft
- in der Wohnwelt gesundheitlich unbedenklich

MOD.-NR.	FRONTFARBE ▶	DEKOR	FARBGLAS		
KORPUSFARBE ▼		korpusfarben	kristallweiß	seidengrau	basalt
Dekor-Druck Eiche Artisan		A290B	A291B	A293B	A292B
alpinweiß		A110B	A114B	A116B	A115B
seidengrau		A111B	A123B	A125B	A124B
graphit		A112B	A120B	A122B	A121B

GRIFFLEISTENFARBE ▶ CHROMFARBEN

SYNCHRON-SCHWEBE-TÜRENSCHRÄNKE 	Breite in cm	271	271	271	271	Zubehör
	Tiefe 68 cm	Skizze				
Beschreibung		4-türig	4-türig, 2 Spiegeltüren	4-türig, 2 Spiegeltüren	4-türig, 2 Glastüren	Schwebetürendämpfer 2er Set
Beschreibung						für 2- bis 4-trg. Schwebetürenschränke
▼ Höhe	▼ Art.-Nr.	▼ Preis		
 Front Dekor	‡ 223 cm	4A2C	5D2A	5S31	–	9DM1
	‡ 235 cm	1A2C	1D2A	1S31	–	
 Front Farbglas	‡ 223 cm	5S2T	5G1G	5S06	5A2E	Bitte unter Mod.-Nr. A0066 bestellen.
	‡ 235 cm	1S2T	1G1G	1S06	1A2E	

Türenfelder nicht untereinander tauschbar.



↔ 271 cm



Sehr weite Türöffnungen für optimale Nutzung

Korpus-Einteilung:



Öffnungsbreite der Tür:




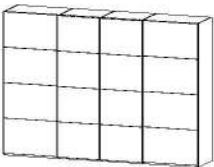
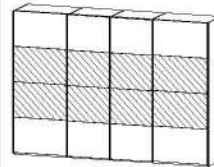
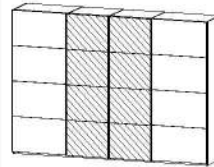
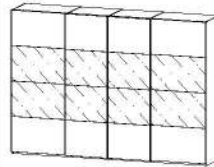


Synchron öffnende Mitteltüren

Ray

MONTIERT

MOD.-NR.	FRONTFARBE ▶	DEKOR	FARBGLAS		
KORPUSFARBE ▼		korpusfarben	kristallweiß	seidengrau	basalt
Dekor-Druck Eiche Artisan		A290B	A291B	A293B	A292B
alpinweiß		A110B	A114B	A116B	A115B
seidengrau		A111B	A123B	A125B	A124B
graphit		A112B	A120B	A122B	A121B

GRIFFLEISTENFARBE ▶ CHROMFARBEN

SYNCHRON-SCHWEBE-TÜRENSCHRÄNKE 	Breite in cm	316	316	316	316	Zubehör
	Tiefe 68 cm					
Beschreibung		4-türig	4-türig, 2 Spiegeltüren	4-türig, 2 Spiegeltüren	4-türig, 2 Glastüren	Schwebetürendämpfer 2er Set
Beschreibung						für 2- bis 4-trg. Schwebetürenschränke
▼ Höhe	▼ Art.-Nr.	▼ Preis		
 Front Dekor	‡ 223 cm	4A2D	5D2B	5S32	–	9DM1
	‡ 235 cm	1A2D	1D2B	1S32	–	
 Front Farbglas	‡ 223 cm	5S2U	5G1H	5S07	5A2F	Bitte unter Mod.-Nr. A0066 bestellen.
	‡ 235 cm	1S2U	1G1H	1S07	1A2F	

Türenfelder nicht untereinander tauschbar.



↔ 316 cm



Weite Türöffnungen für optimale Nutzung

Korpus-Einteilung:

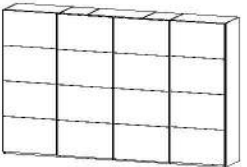
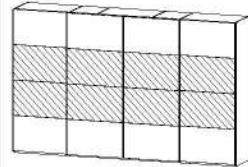
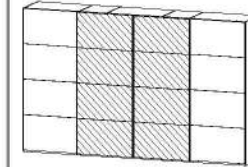
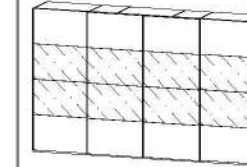

Öffnungsbreite der Tür:



Synchron öffnende Mitteltüren

MOD.-NR.	FRONTFARBE ▶	DEKOR	FARBGLAS		
KORPUSFARBE ▼		korpusfarben	kristallweiß	seidengrau	basalt
Dekor-Druck Eiche Artisan		A290B	A291B	A293B	A292B
alpinweiß		A110B	A114B	A116B	A115B
seidengrau		A111B	A123B	A125B	A124B
graphit		A112B	A120B	A122B	A121B

GRIFFLEISTENFARBE ▶ CHROMFARBEN

SYNCHRON-SCHWEBE-TÜRENSCHRÄNKE	Breite in cm	361	361	361	361	Zubehör		
		Tiefe 68 cm						Die Mitteltüren sind standardmäßig mit Türendämpfer ausgestattet.
EASY SLIDE	Skizze							
	Beschreibung	4-türig	4-türig, 2 Spiegeltüren	4-türig, 2 Spiegeltüren	4-türig, 2 Glastüren	Schwebetürendämpfer 2er Set		
	Beschreibung					für 2- bis 4-trg. Schwebetürenschränke		
	▼ Höhe	▼ Art.-Nr.	▼ Preis			
Front Dekor	↓ 223 cm	4A2R		5D2C		5S97	-	9DM1
	↓ 235 cm	1A2R		1D2C		1S97	-	
Front Farbglas	↓ 223 cm	5G1J		5S2V		5S90	5A2X	Bitte unter Mod.-Nr. A0066 bestellen.
	↓ 235 cm	1G1J		1S2V		1S90	1A2X	

Türenfelder nicht untereinander tauschbar.



↔ 361 cm

Sehr weite Türöffnungen für optimale Nutzung

Korpus-Einteilung: 90 45 90 45 90

Öffnungsbreite der Tür:



Synchron öffnende Mitteltüren

AUSZUG AUS ALDONO-DELUXE

MONTIERT



ALDONO-DELUXE

Beimöbel: Dekor oder Farbglas

3 Griffvarianten: chromfarben

Füße: alufarben

Schubkästen: mit Unterflurschiene, Selbsteinzug und Dämpfung



Front und Korpusfarben:



Dekor-Druck
Eiche Artisan



alpinweiß



seidengrau



graphit

Frontfarben:



Farbglas kristallweiß



Farbglas seidengrau



Farbglas basalt

Griffvarianten:



B - Chrom



G - Chrom





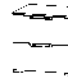
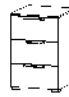

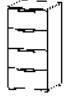


J - Chrom




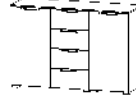




AUSZUG AUS ALDONO-DELUXE

MONTIERT

1	MOD.-NR.	FRONTAUSFÜHRUNG ▶	DEKOR	FARBGLAS
	Korpusfarbe ▼		Front in korpusfarben	kristallweiß seidengrau basalt
	Dekor-Druck Eiche Artisan		A379_	A385_ A386_ A387_
	alpinweiß		A010_	A011_ A012_ A013_
	seidengrau		A028_	A029_ A030_ A031_
	graphit		A034_	A035_ A036_ A037_

2	GRIFFVARIANTE ▶	B - CHROM	G - CHROM	J - CHROM
---	-----------------	-----------	-----------	-----------

3	Breite in cm	40	50	40	50	40
	Skizze					
	Bezeichnung	Nachttisch	Nachttisch	Nachttisch	Nachttisch	Kommode
	Bezeichnung	2 Schubkästen	2 Schubkästen	3 Schubkästen	3 Schubkästen	4 Schubkästen
	Maße (B/H/T)	••40 cm 49 cm 42 cm	••50 cm 49 cm 42 cm	••40 cm 61 cm 42 cm	••50 cm 61 cm 42 cm	••40 cm 81 cm 42 cm
	▼ Art.-Nr.	▼ Preis		
	Front Dekor	6D15	6D16	6D17	6D18	6D25
	Front Farbglass	6G15	6G16	6G17	6G18	6G25

3	Breite in cm	80	80	120	160	40
	Skizze				 links + rechts montierbar	
	Bezeichnung	Kommode	Kommode	Kommode	Kommode	Kommode
	Bezeichnung	1-türig, Anschlag links, 4 Schubkästen	4 Schubkästen	2-türig, 4 Schubkästen	2-türig, 4 Schubkästen	6 Schubkästen
	Maße (B/H/T)	••80 cm 81 cm 42 cm	••80 cm 81 cm 42 cm	••120 cm 81 cm 42 cm	••160 cm 81 cm 42 cm	••40 cm 119 cm 42 cm
	▼ Art.-Nr.	▼ Preis		
	Front Dekor	6D72	6D26	6D75	6D76	7D32
	Front Farbglass	6G72	6G26	6G75	6G76	7G32

Info: Weitere Beimöbel, andere Farben sowie Griffarten finden Sie in der gesamten Modell-Preisliste von Aldono/Aldono-Deluxe.

AUSZUG AUS ALDONO-DELUXE

MONTIERT

ZUBEHÖR 1.2

MONTIERT

für Synchron-Schwebetürenschränke
Elementbreite 45, 67, 90 cm



Farbe	Modell-Nr.
Texline (naturfarbene Leinenoptik)	A0066

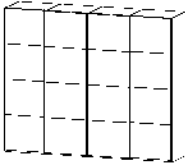
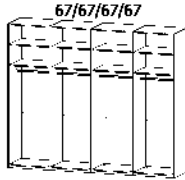
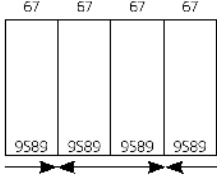
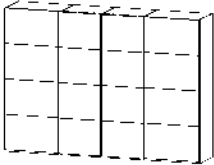
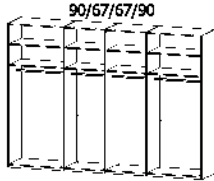
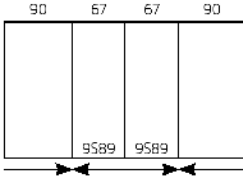
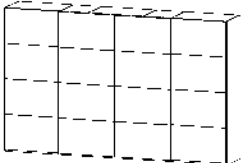
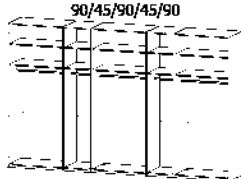
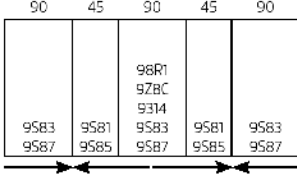


Texline

ZUBEHÖR 1.2

MONTIERT

für Synchron-Schwebetürenschränke
Elementbreite 45, 67, 90 cm


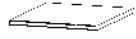
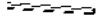
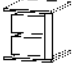
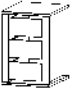
Diese Schrankbreiten bestehen aus folgenden Elementen:		
	Synchron-Schwebetürenschränke 4-türig	Einbaumöglichkeiten für Schubkasteneinsätze, Hosenauszüge, Kleiderlifte und Auszugsböden in Schwebetürenschränke
↔ 271 cm	 	
↔ 316 cm	 	
↔ 361 cm	 	


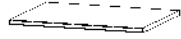
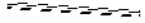

ZUBEHÖR 1.2

MONTIERT

für Synchron-Schwebetürenschränke
Elementbreite **45, 67, 90 cm**

Farbe	Modell-Nr.
Texline (naturfarbene Leinenoptik)	A0066

ELEMENTBREITE ▶		45	45	45	45
					
		Fachböden	Kleiderstange	Schubkasteneinsatz	Schubkasteneinsatz
		für Elementbreite 45cm	für Elementbreite 45cm	mit 2 Schubkästen für Elementbreite 45cm	mit 3 Schubkästen für Elementbreite 45cm
		↔43 cm ↓2 cm ↗50 cm	↔43 cm ↓3 cm ↗2 cm	↔43 cm ↓45 cm ↗50 cm	↔43 cm ↓64 cm ↗50 cm
1 Stück	Preis	9644	9715	9S81	9S85
2er Set		97F5			
3er Set		9634			
4er Set		99J5			

ELEMENTBREITE ▶		67	67	67	
					<p>* Achtung: Bitte unbedingt die Einbaumöglichkeiten in Schwebetürenschränke beachten.</p>
		Fachböden	Kleiderstange	Schubkasteneinsatz	
		für Elementbreite 67cm	für Elementbreite 67cm	mit 3 Schubkästen für Elementbreite 67cm	
		↔66 cm ↓2 cm ↗50 cm	↔65 cm ↓3 cm ↗2 cm	↔66 cm ↓64 cm ↗50 cm	
1 Stück	Preis	9425	9776	9S89	
2er Set		97F7			
3er Set		9426			
4er Set		99J7			

ZUBEHÖR 1.2


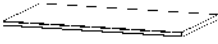
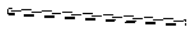
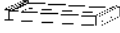
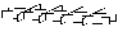
MONTIERT


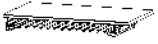
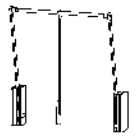

für Synchron-Schwebetürenschränke


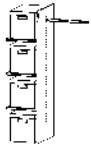
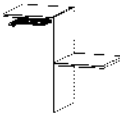
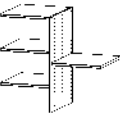
Elementbreite 45, 67, **90** cm

Farbe	Modell-Nr.
Texline (naturfarbene Leinenoptik)	A0066

* Achtung: Bitte unbedingt die Einbaumöglichkeiten in Schwebetürenschränke beachten.

ELEMENTBREITE ▶		90	90	90	90
					
		Fachböden	Kleiderstange	Auszugsboden	Schubkasteneinteilung
		für Elementbreite 90cm	für Elementbreite 90cm	für Elementbreite 90cm	für Auszugsboden für Elementbreite 90cm
		↔88 cm ↑2 cm ↘50 cm	↔87 cm ↑3 cm ↘2 cm	↔88 cm ↑9 cm ↘49 cm	↔76 cm ↑5 cm ↘44 cm
1 Stück	Preis	9642	9719	98R1	96T3
2er Set		97F8			
3er Set		9632			
4er Set		99J8			

ELEMENTBREITE ▶		90	90		
					
		Fachboden 1 Stück	Kleiderlift		
		für Elementbreite 90cm mit Hosenauszug			
		↔88 cm ↑10 cm ↘51 cm	↔98 cm ↑84 cm ↘14 cm		
Artikel	Preis	9Z8C	9314		

ELEMENTBREITE ▶		90	90	90	90
links + rechts montierbar					
		Schrankinneneinteilung	Schrankinneneinteilung	Schrankinneneinteilung	Schrankinneneinteilung
		mit Kleiderstange mit 3 Fachböden für Elementbreite 90cm	incl. 4 Stoffkisten mit 3 Fachböden für Elementbreite 90cm	mit Hosenhalter mit 2 Fachböden für Elementbreite 90cm	mit 4 Fachböden für Elementbreite 90cm
		↔88 cm ↑148 cm ↘51 cm	↔88 cm ↑148 cm ↘51 cm	↔88 cm ↑80 cm ↘51 cm	↔88 cm ↑80 cm ↘51 cm
Artikel	Preis	9SJ5	9ZS9	9ZH9	9ZK9

ZUBEHÖR 1.2





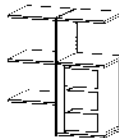
MONTIERT

für Synchron-Schwebetürenschränke

Elementbreite 45, 67, **90** cm

Farbe	Modell-Nr.
Texline (naturfarbene Leinenoptik)	A0066

* Achtung: Bitte unbedingt die Einbaumöglichkeiten in Schwebetürenschränke beachten.

ELEMENTBREITE ▶		90	90	90	90
		* 	* 		
		Schubkasteneinsatz mit 2 Schubkästen für Elementbreite 90cm ↔88 cm †45 cm ‹50 cm	Schubkasteneinsatz mit 3 Schubkästen für Elementbreite 90cm ↔88 cm †64 cm ‹50 cm	Schubkasteneinsatz mit 3 Schubkästen mit 2 Fachböden für Elementbreite 90cm ↔88 cm †64 cm ‹51 cm	Schubkasteneinsatz mit 3 Schubkästen mit 4 Fachböden für Elementbreite 90cm ↔88 cm †103 cm ‹51 cm
	Artikel	Preis	9S83	9S87	9SC5

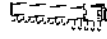

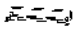
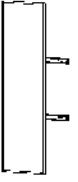
		Zubehör für Kommoden			
					
		Schubkasteneinteilung Plexiglas für Schubkasten 80 cm ↔73 cm †9 cm ‹34 cm			
Artikel	Preis	9ZP8			

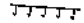


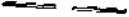

ZUBEHÖR 1.2

MONTIERT

für Synchron-Schwebetürenschränke
Allgemein

Farbe	Modell-Nr.
Texline (naturfarbene Leinenoptik)	A0066

ALLGEMEIN				
				
	Krawatten-/Gürtelhalter	Krawatten-/Gürtelhalter ausziehbar	Kleiderbügelhalter	Innenspiegel, für Schwebetüren Spiegelbreite 31cm drehbar ausziehbar von 45cm auf 73cm
	••10 cm •13 cm •46 cm	••9 cm •6 cm •45 cm	••31 cm •6 cm •4 cm	••46 cm •115 cm •4 cm
Artikel	Preis	990K	9GK1	9760
				9408

ALLGEMEIN		Türendämpfer rauch EASY SLIDE		
				 
	Hakenleiste	Hosenhalter	Garderobenhalter	Schwebetürendämpfer 2er Set für 2- bis 4-trg. Schwebetürenschränke
	••35 cm •5 cm •5 cm	••25 cm •7 cm •46 cm	••7 cm •52 cm •28 cm	••61 cm •2 cm •5 cm
Artikel	Preis	9HL1	990H	9767
				9DM1

ZUBEHÖR 1.2

MONTIERT

für Synchron-Schwebetürenschränke
Allgemein

Farbe	Modell-Nr.
Texline (naturfarbene Leinenoptik)	A0066

BELEUCHTUNG				
		Innenbeleuchtung	Beleuchtungssteuerung	
		mit Bewegungsmelder LED-Leuchte	mit Funkhandsender	
		↔23 cm ↕2 cm ↗11 cm		
Artikel	Preis	9T1B	99FB	

BELEUCHTUNG		LUNA	LOFT
		Dieses Produkt enthält eine Lichtquelle der Energieeffizienzklasse E.	Dieses Produkt enthält eine Lichtquelle der Energieeffizienzklasse G.
		LED-Leuchte 2er Set	LED-Leuchte 2er Set
		EPREL 766798	EPREL 766530
		↔21 cm ↕9 cm ↗33 cm	↔33 cm ↕5 cm ↗18 cm
2er Set	Preis	94L2	9C74
3er Set		94L3	9C76

BELEUCHTUNG		BALENO
		Dieses Produkt enthält eine Lichtquelle der Energieeffizienzklasse E.
		EPREL 768436
		↔90 cm ↕6 cm ↗19 cm
Artikel	Preis	9W1L

* unverbindliche Preisempfehlung der Alliance Möbel Marketing GmbH & Co. KG