

Imperial 2.0



01.11.2023 - bis auf Widerruf

Imperial 2.0

MONTIERT



Schwebetürenschränke

Fronten glatt: Farbglas, Farbglas mit Spiegel

Breiten: 151, 201, 225, 250, 300, 350 cm

Höhen: 197, 223, 235 cm

Griffleisten: korpusfarben

Optional: Schränke mit oder ohne Beleuchtung.

Ausstattung je Schrankelement:

Höhe 197 cm: 1 Fachboden und 1 Kleiderstange.

Höhe 223 + 235 cm: 2 Fachböden und 1 Kleiderstange



Passende Extras
finden Sie nach
den Schränken.

Korpusfarben:



Dekor-Druck
Eiche Sonoma



Dekor-Druck
Eiche Artisan



Dekor-Druck Eiche
Sanremo hell



alpinweiß



seidengrau

Frontfarben:



Farbglas kristall-
weiß



Farbglas seidengrau



Ganz einfach planbar mit:

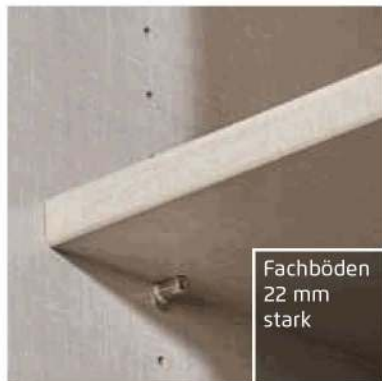
furnplan

Imperial 2.0 <male

MONTIERT



Innenfarbe
Dekor-
Druck Tex-
line



Fachböden
22 mm
stark



SOFT
CLOSE

Schwebetü-
rendämpfer
optional



MADE IN GERMANY
MÖBEL • FURNITURE
Hersteller-Nr. / manufacture-no.
H20090125
Programm / program / Modell / model
rauch ORANGE



Zertifiziert durch die DGM
Verband der Deutschen Möbelindustrie e.V.



Die neue
Herkunfts-
gewähr beim
Möbelkauf.



Extras siehe
ORANGE
MONTIERT
ZUBEHÖR 2.0

Qualität und Material



10 Jahre Herstellergarantie!
Die Garantiebedingungen finden Sie auf
garantie und in Hinweisen,
die dem Produkt beiliegen.



WOODMAX Spanplatten
Die wohngesunde Frischholz-Spanplatte, speziell
für die Verwendung in Wohnräumen, mit dem
Prädikat „Schadstoffarm“. Für unsere Woodmax-
Spanplatte verwenden wir nur unbelastete
Schwach- und Bruchhölzer aus nachhaltigem
Forstbetrieb regionaler Wälder.



Dekor-Druck
Die Möbelteile mit Dekor-Druck haben eine gleichmäßig
schöne, strapazierfähige Oberfläche.



Belastbarkeit
Die Belastungsgrenzen für alle Möbel- und Zubehörteile finden Sie
in der „Belastungstabelle“ unter:

Unser Rohstoff aus der Natur
Für seinen Plattenwerkstoff erhielt verschiedene
Auszeichnungen. Strenge Prüfungen
von neutralen Instituten bestätigen kontinuierlich
die Unbedenklichkeit von Material und Verfahren.

Ausgezeichnet und zertifiziert



zeitlose
Optik

attraktive
Frontge-
staltungen

langlebige
Produkt-
qualität

ausgezeich-
nete Möbel-
beschläge

umfan-
greiches
Zubehör

Imperial 2.0

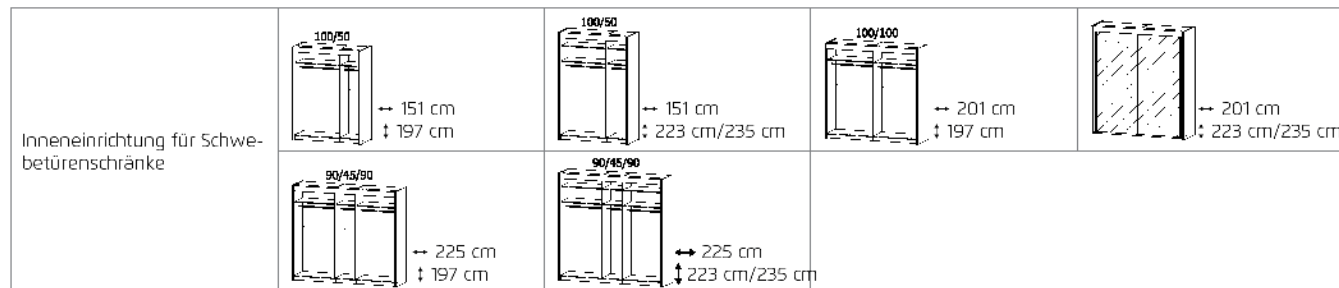
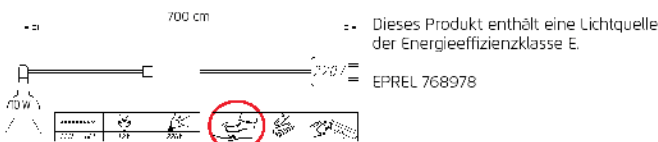
MONTIERT

1	MOD.-NR.	FRONTAUSFÜHRUNG ▶	FARBGLAS	
	Korpusfarbe ▼		kristallweiß	seidengrau
	Dekor-Druck Eiche Sonoma		A6W80	A6W90
	Dekor-Druck Eiche Artisan		A5W80	A5W90
	Dekor-Druck Eiche Sanremo hell		A4W80	A4W90
	alpinweiß		A8W80	A8W90
	seidengrau		A1W80	A1W90

2	Griffleisten ▶	KORPUSFARBEN	
---	----------------	--------------	--

3	SCHWEBETÜREN-SCHRÄNKE	Breite in cm	151	151	201	201	225	225
		Tiefe 65 cm						
	skraffierte Fläche = Spiegel	Skizze						
		Beschreibung	2-türig, 2 Glastüren	2-türig, 1 Spiegeltüre, 1 Glastüre	2-türig, 2 Glastüren	2-türig, 1 Spiegeltüre, 1 Glastüre	3-türig, 3 Glastüren	3-türig, 1 Spiegeltüre, 2 Glastüren
		Korpus-Einteilung (cm)	100 50	100 50	100 100	100 100	90 45 90	90 45 90
	HÖHE 197 CM	▼ Art.-Nr.	▼ Preis	HÖHE 197 CM		
	Farbglas	ohne Beleuchtung	21G1	2251	21G2	2252	21G3	2253
		mit Beleuchtung	2L51	25L0	2L52	25L1	2L53	25L2
	HÖHE 223 CM	▼ Art.-Nr.	▼ Preis	HÖHE 223 CM		
	Farbglas	ohne Beleuchtung	58G1	524A	58G2	524B	58G3	524C
		mit Beleuchtung	5L51	56L0	5L52	56L1	5L53	56L2
	HÖHE 235 CM	▼ Art.-Nr.	▼ Preis	HÖHE 235 CM		
	Farbglas	ohne Beleuchtung	13G1	1351	13G2	1352	13G3	1353
		mit Beleuchtung	1L51	14L0	1L52	14L1	1L53	14L2

Weitere Breiten auf der nächsten Seite.



Imperial 2.0

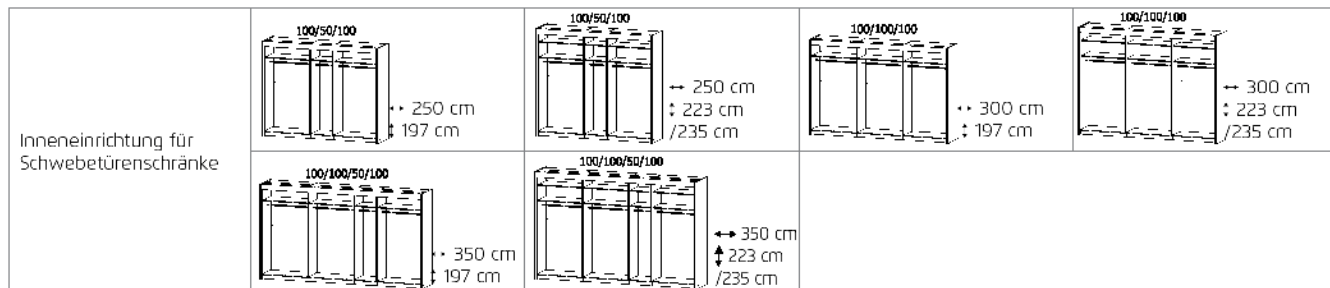
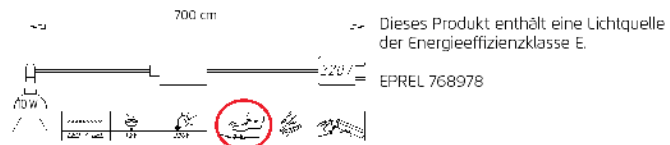
MONTIERT

1	MOD.-NR.	FRONTAUSFÜHRUNG ▶	FARBGLAS	
Korpusfarbe ▼			kristallweiß	seidengrau
Dekor-Druck Eiche Sonoma			A6W80	A6W90
Dekor-Druck Eiche Artisan			A5W80	A5W90
Dekor-Druck Eiche Sanremo hell			A4W80	A4W90
alpinweiß			A8W80	A8W90
seidengrau			A1W80	A1W90

2	Griffleisten ▶	KORPUSFARBEN	
---	----------------	--------------	--

3	Breite in cm	250	250	300	300	350	350
SCHWEBETÜREN-SCHRÄNKE		Tiefe 65 cm					
 schraffierte Fläche = Spiegel	Skizze						
	Beschreibung	3-türig, 3 Glastüren	3-türig, 1 Spiegeltüre, 2 Glastüren	3-türig, 3 Glastüren	3-türig, 1 Spiegeltüre, 2 Glastüren	4-türig, 4 Glastüren	4-türig, 2 Spiegeltüren, 2 Glastüren
	Korpus-Einteilung (cm)	100 50 100	100 50 100	100 100 100	100 100 100	100 100 50 100	100 100 50 100
HÖHE 197 CM		▼ Art.-Nr.	▼ Preis	HÖHE 197 CM	
 Farbglas	ohne Beleuchtung	21G4		2254		21G5	
	mit Beleuchtung	2L54		25L3		2L65	
HÖHE 223 CM		▼ Art.-Nr.	▼ Preis	HÖHE 223 CM	
 Farbglas	ohne Beleuchtung	58G4		524D		58G5	
	mit Beleuchtung	5L54		56L3		5L65	
HÖHE 235 CM		▼ Art.-Nr.	▼ Preis	HÖHE 235 CM	
 Farbglas	ohne Beleuchtung	13G4		1354		13G5	
	mit Beleuchtung	1L54		14L3		1L65	

Weitere Breiten auf der nächsten Seite.



ZUBEHÖR 2.0

MONTIERT

für Imperial-Schwebetürenschränke

Elementbreite 45, 50, 90, 100 cm



Farbe	Modell-Nr.
Texline (naturfarbene Leinenoptik)	A0032



Texline

Lieferant: Rauch Möbelwerke GmbH

ZUBEHÖR 2.0

MONTIERT

für Imperial-Schwebetürenschränke

Elementbreite 45, 50, 90, 100 cm

Diese Schrankbreiten bestehen aus folgenden Elementen:

		Höhe 197 cm	Höhe 223, 235 cm			Höhe 197 cm	Höhe 223, 235 cm
↔ 150 cm				↔ 280 cm*			
↔ 181 cm*				↔ 300 cm			
↔ 200 cm				↔ 320 cm*			
↔ 225 cm				↔ 350 cm			
↔ 250 cm				* nicht erhältlich für Imperial 2.0/2.3/2.6			

ZUBEHÖR 2.0

MONTIERT

für Imperial-Schwebetürenschränke
Elementbreite **45, 50, 90, 100 cm**

Farbe	Modell-Nr.
Texline (naturfarbene Leinenoptik)	A0032

ELEMENTBREITE ▶		45	45	45
		Fachböden für Elementbreite 45cm ↔43 cm ↑2 cm ↘46 cm	Kleiderstange für Elementbreite 45cm ↔43 cm ↑3 cm ↘2 cm	Schubkasteneinsatz für Elementbreite 45cm ↔43 cm ↑63 cm ↘46 cm
1 Stück	Preis	9424	9737	98BA
3er Set		9414		

ELEMENTBREITE ▶		50	50	50
		Fachböden für Elementbreite 50 cm ↔48 cm ↑2 cm ↘46 cm	Kleiderstange für Elementbreite 50 cm ↔48 cm ↑3 cm ↘2 cm	Schubkasteneinsatz für Elementbreite 50 cm mit 3 Schubkästen ↔48 cm ↑63 cm ↘46 cm
1 Stück	Preis	9423	9739	98BB
3er Set		9413		

	45	50	50	50
EINBAUMÖGLICHKEITEN FÜR SCHUBKASTENEINSÄTZE	<p>90 45 90</p> <p>Schwebetürenschränk B 225 cm, 3-trg.</p>	<p>100 50</p> <p>Schwebetürenschränk B 150 cm, 2-trg.</p>	<p>90 90 50 90</p> <p>Schwebetürenschränk B 320 cm, 4-trg.</p>	<p>100 100 50 100</p> <p>Schwebetürenschränk B 350 cm, 4-trg.</p>

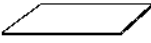
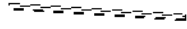

ZUBEHÖR 2.0


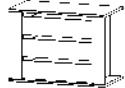
MONTIERT

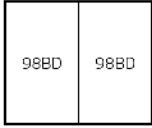
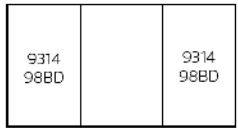
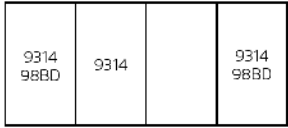
für Imperial-Schwebetürenschränke

Elementbreite 45, 50, **90**, 100 cm

Farbe	Modell-Nr.
Texline (naturfarbene Leinenoptik)	A0032

ELEMENTBREITE ▶		90	90	90
				
		Fachböden für Elementbreite 90cm ••88 cm ↑2 cm ↗46 cm	Kleiderstange für Elementbreite 90cm ••87 cm ↑3 cm ↗2 cm	Schrankinneneinteilung mit Kleiderstange mit 3 Fachböden für Elementbreite 90cm ••88 cm ↑147 cm ↗49 cm
1 Stück	Preis	9422	9736	999V
3er Set		9412		

ELEMENTBREITE ▶		90	90
nicht erhältlich für Imperial 2.0/2.3/2.6			
		Kleiderlift ••98 cm ↑84 cm ↗14 cm	Schubkasteneinsatz für Elementbreite 90cm ••88 cm ↑63 cm ↗46 cm
Artikel	Preis	9314	98BD





	90	90	90	90	90	90	50	90	
EINBAUMÖGLICHKEITEN FÜR SCHUBKASTENEINSÄTZE UND KLEIDERLIFT									
	Schwebetürenschränk B 180 cm, 2-trg.		Schwebetürenschränk B 280 cm, 3-trg.			Schwebetürenschränk B 320 cm, 4-trg.			

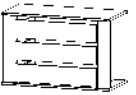
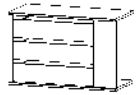
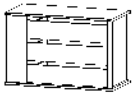
ZUBEHÖR 2.0

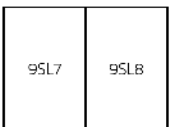
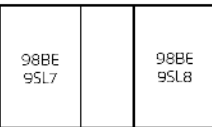
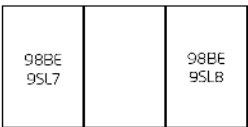
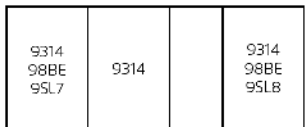
MONTIERT

für Imperial-Schwebetürenschränke
Elementbreite 45, 50, 90, **100** cm

Farbe	Modell-Nr.
Texline (naturfarbene Leinenoptik)	A0032

ELEMENTBREITE ▶		100	100	100	100
					
		Fachböden für Elementbreite 100cm ••98 cm †2 cm ‹46 cm	Kleiderstange für Elementbreite 100cm ••100 cm †3 cm ‹2 cm	Schränkinneneinteilung mit Kleiderstange mit 3 Fachböden für Elementbreite 100cm ••98 cm †147 cm ‹49 cm	Kleiderlift ••98 cm †84 cm ‹14 cm
1 Stück	Preis	9421	9758	999U	9314
3er Set		9411			

ELEMENTBREITE ▶		100	100	100
				
		Schubkasteneinsatz für Elementbreite 100cm mit 3 Schubkästen ••98 cm †63 cm ‹46 cm	Schubkasteneinsatz für Elementbreite 100cm mit 3 Schubkästen ••98 cm †63 cm ‹46 cm	Schubkasteneinsatz für Elementbreite 100cm mit 3 Schubkästen ••98 cm †63 cm ‹46 cm
Artikel	Preis	98BE	9SL7	9SL8


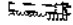

	100	100	100	100
EINBAUMÖGLICHKEITEN FÜR SCHUBKASTENEINSÄTZE UND KLEIDERLIFT				
	Schwebetürenschränk B 200 cm, 2-trg.	Schwebetürenschränk B 250 cm, 3-trg.	Schwebetürenschränk B 300 cm, 3-trg.	Schwebetürenschränk B 350 cm, 4-trg.

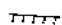

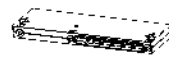
ZUBEHÖR 2.0

MONTIERT

für Imperial-Schwebetürenschränke
Allgemein

Farbe	Modell-Nr.
Texline (naturfarbene Leinenoptik)	A0032

ALLGEMEIN				
				
		Kleiderbügelhalter	Krawatten-/Gürtelhalter	Hosenhalter
		••31 cm •6 cm √4 cm	••10 cm •13 cm √46 cm	••25 cm •7 cm √46 cm
Artikel	Preis	9760	990K	990H

ALLGEMEIN				
				
		Hakenleiste	Garderobenhalter	Schwebetürendämpfer 2er Set
		••35 cm •5 cm √5 cm	••7 cm •52 cm √28 cm	••2 cm •7 cm √27 cm
Artikel	Preis	9HL1	9767	9TD2