

# Coleen

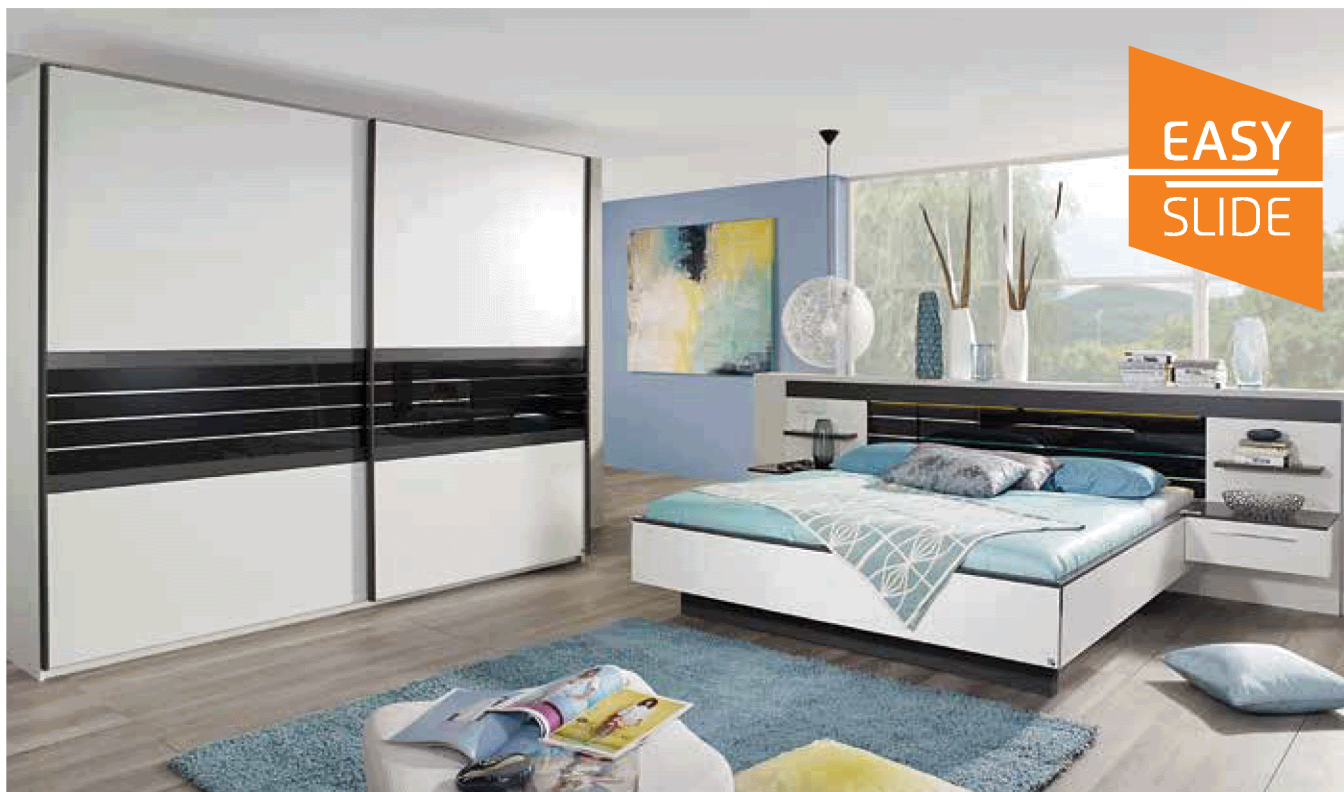


01.08.2021 - bis auf Widerruf

ORANGE

# Coleen

ORANGE **MONTIERT**



Korpus/Front/Absetzungen	Korpus-Innenfarbe	Modell-Nummer
weiß matt/ Abs. graphit matt, Farbglass basalt	Grau Struktur	Z2400



weiß matt



Graphit matt



Farbglass basalt

Passende Extras ORANGE - MONTIERT Zubehör 4.0 finden Sie nach den Schränken.  
Informationen zu Sonderanfertigungen finden Sie nach den Schränken.

# Qualitätsmerkmale

ORANGE **MONTIERT**

ORANGE



**NEU**

Die neue Her-  
kunftsgewähr  
beim Möbel-  
kauf.



zeitlose  
Optik

attraktive  
Frontgestal-  
tungen

langlebige  
Produkt-  
qualität

ausgezeich-  
nete Möbel-  
beschläge

Maßanfertigungen



# Qualität mit Brief und Siegel

## Qualitäten im Detail

### Kleiderschrank

Korpus u. Passepartouts .... außen und innen pflegeleichte Dekor-Druck Oberfläche  
 Front ..... Dekor-Druck/Farbglas  
 Beleuchtung ..... LED-Beleuchtung (mit Trafo und Fußschalter)

### Bett

Kopfteil ..... Dekor-Druck Oberfläche, Farbglas  
 Bettrahmen ..... Dekor-Druck Oberfläche  
 Matratzenhöhe ..... 4-fach einstellbar  
 Beleuchtung ..... LED-Beleuchtung

### Nachtkommoden und Beimöbel

Korpus ..... außen und innen pflegeleichte Dekor-Druck Oberfläche  
 Front ..... Dekor-Druck Oberfläche  
 Schubkästen ..... mit kugelgelagerten, leisen Laufschiene, Teilauszug, Selbsteinzug und Dämpfung

### Wunschmaß-Programm:

Auf Wunsch erhalten Sie maßgefertigte Lösungen.  
 Sonder- und Einzelanfertigungen sind für fast jede Raumsituation möglich

## Ausstattungsmerkmale Schrankkorpus

### Optimale Schrank-Maße

Ein Maximum an nutzbarem Stauraum erzielen Sie durch:  
 Schrankbreiten ..... 200 - 280 cm  
 Höhe ..... 223 cm  
 Nutztiefe ..... 57 cm

### Funktionelle und zeitlose Innengestaltung

Mehr Stil und Eleganz im Auftritt und den inneren Werten:  
 Innendekore ..... abgestimmt auf die Korpusfarbe  
 elegante Sockelhöhe ..... 32 mm sichtbar  
 robuste Fachböden ..... 22 mm stark, mit Doppelfasern und verschraubten Winkelbodenträgern  
 dezente Rasterbohrungen ..ø 3 mm  
 Metall-Laufschiene ..... mit optionaler Dämpfung an den Türen

### Schutz vor Staub

Staubbürsten an den Türen schützen vor eindringendem Staub.

Extras für Schränke siehe ORANGE - MONTIERT Zubehör 4.0.

## Materialinformation



### Dekor-Druck

Die Möbelteile mit Dekor-Druck haben eine gleichmäßig schöne, strapazierfähige Oberfläche. Die Flächen sind mit einer sehr hochwertigen, pflegeleichten Möbeldekorfolie beschichtet.



### Belastbarkeit

Die Belastungsgrenzen für alle Möbel- und Zubehörteile finden Sie in der „Belastungstabelle“ unter:



### WOODMAX Spanplatten

Die wohngesunde Frischholz-Spanplatte, speziell für die Verwendung in Wohnräumen, mit dem Prädikat „Schadstoffarm“. Für unsere Woodmax-Spanplatte verwenden wir nur unbelastete Schwach- und Bruchhölzer aus nachhaltigem Forstbetrieb regionaler Wälder.

### Unser Rohstoff aus der Natur

Für seinen Plattenwerkstoff erhielt verschiedene Auszeichnungen. Strenge Prüfungen von neutralen Instituten bestätigen kontinuierlich die Unbedenklichkeit von Material und Verfahren.

## Ausstattungsmerkmale Schrankkorpus

## Ausgezeichnet und zertifiziert



### 10 Jahre rauch Herstellergarantie!

Die Garantiebedingungen finden Sie auf und in Hinweisen, die dem Produkt beiliegen.

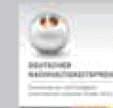


### Made in Germany

Hochwertige Materialien, der Einsatz modernster Technologien und handwerkliche Perfektion - seit mehr als 120 Jahren steht der Name für zuverlässige und langlebige Qualitätsmöbel „Made in Germany“.



Das Herkunftsgewährzeichen kennzeichnet Möbel aus Deutschland, die streng definierte Kriterien erfüllen. Konstruktion, Montage, Qualitätsprüfung und der relevante Herstellungsprozess finden in Deutschland statt.



### Nachhaltigkeit

wurde als „Deutschlands nachhaltigstes Unternehmen mittlerer Größe 2014“ ausgezeichnet, weil wir konsequent unser Ziel verfolgen, ökologisch und sozial nachhaltige Möbel zu erschwinglichen Preisen anzubieten.



### Das „Goldene M“

Am „Goldenen M“ erkennen Sie Möbel, die auf Qualität, auf Sicherheit und auf gesundes Wohnen geprüft werden. Somit können Sie sicher sein, dass Sie Qualitätsmöbel mit zuverlässigen guten Gebrauchseigenschaften erwerben

Korpus/Front/Absetzungen	Modell-Nr.	PG	Korpus-Innenfarbe	Zubehör
weiß matt/Abs. Graphit matt, Farbglass basalt	Z2400	1	Grau Struktur	Z3017

BETTEN				
Komfort-Betten mit Absetzungen und höhenverstellbarer Rahmenhalterung. Kopfteil mit Farbglass basalt. Bettseiten 49 cm hoch.				
ohne Beleuchtung				
B 160 cm B 180 cm				
Bett	Bett	Bett	Bett	Bett
160x190 ↔288 cm †102 cm ↗197 cm BG 31	160x210 ↔288 cm †102 cm ↗217 cm BG 33	180x190 ↔308 cm †102 cm ↗197 cm BG 36	180x210 ↔308 cm †102 cm ↗217 cm BG 38	
160x200 ↔288 cm †102 cm ↗207 cm BG 32	160x220 ↔288 cm †102 cm ↗227 cm BG 34	180x200 ↔308 cm †102 cm ↗207 cm BG 37	180x220 ↔308 cm †102 cm ↗227 cm BG 39	
Artikel PG Preis	<b>5800</b>	<b>5800</b>	<b>5800</b>	<b>5800</b>

BETTEN				
Komfort-Betten mit Absetzungen und höhenverstellbarer Rahmenhalterung. Kopfteil mit Farbglass basalt. Bettseiten 49 cm hoch.				
ohne Beleuchtung				
B 200 cm				
Bett	Bett			
200x190 ↔328 cm †102 cm ↗197 cm BG 41	200x210 ↔328 cm †102 cm ↗217 cm BG 43			
200x200 ↔328 cm †102 cm ↗207 cm BG 42	200x220 ↔328 cm †102 cm ↗227 cm BG 44			
Artikel PG Preis	<b>5800</b>	<b>5800</b>		

BETTEN				
Komfort-Betten mit Absetzungen und Beleuchtung am Kopfteil. Mit höhenverstellbarer Rahmenhalterung. Kopfteil mit Farbglass basalt. Bettseiten 49 cm hoch.				
mit Beleuchtung				
B 160 cm B 180 cm				
Bett	Bett	Bett	Bett	
160x190 ↔288 cm †102 cm ↗197 cm BG 31	160x210 ↔288 cm †102 cm ↗217 cm BG 33	180x190 ↔308 cm †102 cm ↗197 cm BG 36	180x210 ↔308 cm †102 cm ↗217 cm BG 38	
160x200 ↔288 cm †102 cm ↗207 cm BG 32	160x220 ↔288 cm †102 cm ↗227 cm BG 34	180x200 ↔308 cm †102 cm ↗207 cm BG 37	180x220 ↔308 cm †102 cm ↗227 cm BG 39	
Artikel PG Preis	<b>5801</b>	<b>5801</b>	<b>5801</b>	<b>5801</b>

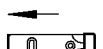
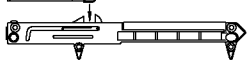

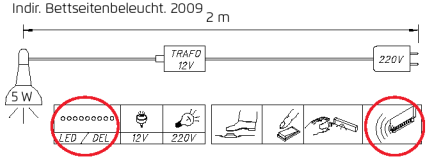
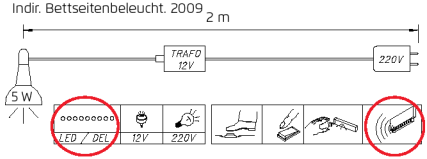
Korpus/Front/Absetzungen	Modell-Nr.	PG	Korpus-Innenfarbe	Zubehör
weiß matt/Abs. Graphit matt, Farbglas basalt	Z2400	1	Grau Struktur	Z3017


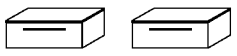

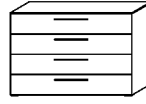
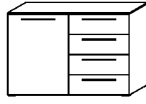
BETTEN		Komfort-Betten mit Absetzungen und Beleuchtung am Kopfteil. Mit höhenverstellbarer Rahmenhalterung. Kopfteil mit Farbglas basalt. Bettseiten 49 cm hoch.			
mit Beleuchtung B 200 cm					Diese Leuchte enthält eingebaute LED-Lampen der Energieklassen A++ - A*. Die Lampen können in der Leuchte nicht ausgetauscht werden.  *) Auf einer Skala von A++ (höchste Effizienz) bis E (geringste Effizienz)
	Bett	Bett			
	200x190 ↔328 cm †102 cm ↗197 cm BG 41	200x210 ↔328 cm †102 cm ↗217 cm BG 43			
	200x200 ↔328 cm †102 cm ↗207 cm BG 42	200x220 ↔328 cm †102 cm ↗227 cm BG 44			
Artikel	PG	Preis	<b>5801</b>	<b>5801</b>	


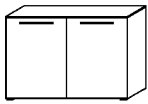
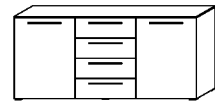
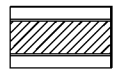
BETTEN		2er-Set mit Rollenführung, inkl. Sockelblende, Maße = Einzelmaß Schubkasten			
B 160 cm B 180 cm					
	Sockelschubkasten	Sockelschubkasten	Sockelschubkasten	Sockelschubkasten	
	160x190 BG 31	160x210 BG 33	180x190 BG 36	180x210 BG 38	
	160x200 BG 32	160x220 BG 34	180x200 BG 37	180x220 BG 39	
Artikel	PG	Preis	<b>0370</b>	<b>0370</b>	<b>0370</b>

BETTEN		2er-Set mit Rollenführung, inkl. Sockelblende, Maße = Einzelmaß Schubkasten			
B 200 cm					
	Sockelschubkasten	Sockelschubkasten			
	200x190 BG 41	200x210 BG 43			
	200x200 BG 42	200x220 BG 44			
Artikel	PG	Preis	<b>0370</b>	<b>0370</b>	


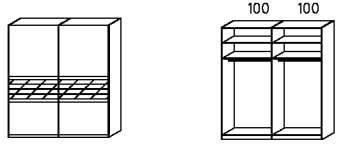
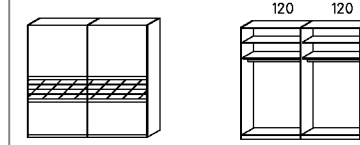
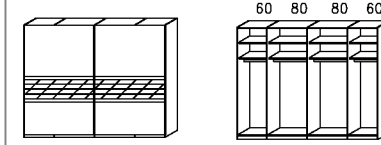

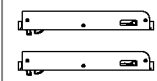
Korpus/Front/Absetzungen	Modell-Nr.	PG	Korpus-Innenfarbe	Zubehör
weiß matt/Abs. Graphit matt, Farbglas basalt	Z2400	1	Grau Struktur	Z3017

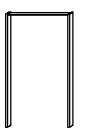
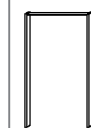
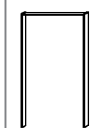
BETTEN		Zubehör für Betten		
 	Bitte bestellen Sie unter Modell-Nr. Z3017	Bitte bestellen Sie unter Modell-Nr. Z3017 Nicht in Verbindung mit Sockelschubkästen!	 	Indir. Bettseitenbeleucht. 2009 2 m  Diese Leuchte enthält eingebaute LED-Lampen der Energieklassen A++ - A*. Die Lampen können in der Leuchte nicht ausgetauscht werden. *) Auf einer Skala von A++ (höchste Effizienz) bis E (geringste Effizienz)
	Bett Schubkastendämpfer	LED-Leuchte Zer Set		
	Zer Set	indirekte Bettseitenbeleuchtung mit Bewegungsmelder		
	↔2 cm ↕1 cm ↗15 cm	↔2 cm ↕3 cm ↗28 cm		
Artikel	PG	Preis	<b>2200</b>	<b>2009</b>

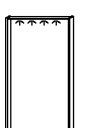

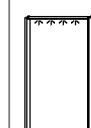

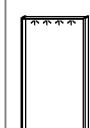

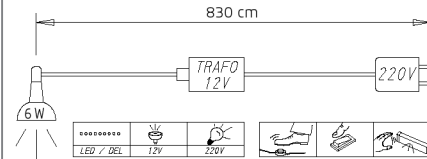
BEIMÖBEL		Oberboden in Absetzungsfarbe						
					Nachttisch-Paar hängend	Kommode	Kommode	Kommode
					1 Schubkasten	4 Schubkästen	4 Schubkästen	1-türig, Anschlag links, 4 Schubkästen
					↔61 cm ↕23 cm ↗41 cm	↔61 cm ↕84 cm ↗41 cm	↔121 cm ↕84 cm ↗41 cm	↔121 cm ↕84 cm ↗41 cm
					Artikel	PG	Preis	<b>N800</b>

BEIMÖBEL		Oberboden in Absetzungsfarbe				
				Kommode	Kommode	Hängespiegel
				2-türig	2-türig, 4 Schubkästen	
				↔121 cm ↕84 cm ↗41 cm	↔182 cm ↕84 cm ↗41 cm	↔120 cm ↕55 cm ↗2 cm
				Artikel	PG	Preis

Korpus/Front/Absetzungen	Modell-Nr.	PG	Korpus-Innenfarbe	Zubehör
weiß matt/Abs. Graphit matt, Farbglas basalt	Z2400	1	Grau Struktur	Z3017

SCHRÄNKE					
Bauchbinde in Farbglas basalt mit Leisten in Absetzungsfarbe. Griffleisten in Absetzungsfarbe.					
<p>Extras für Schränke siehe auch ORANGE - MONTIERT Zubehör 4.0.</p> 				<p>Bitte bestellen Sie unter Modell-Nr. Z3017</p>  	
	Schwebetürenschränk	Schwebetürenschränk	Schwebetürenschränk		Schwebetürendämpfer 2er Set EASY SLIDE
	2-türig, 2 Glastüren	2-türig, 2 Glastüren	2-türig, 2 Glastüren		für 2- bis 4-trg. Schwebetürenschränke
↔200 cm ↑223 cm ↙68 cm	↔239 cm ↑223 cm ↙68 cm	↔280 cm ↑223 cm ↙68 cm	↔5 cm ↑2 cm ↙27 cm		
Artikel	PG	Preis	<b>20SW</b>	<b>22SW</b>	
				<b>24SW</b>	
				<b>2182</b>	

PASSEPARTOUT				
für Schwebetürenschränke, in Absetzungsfarbe				
ohne Beleuchtung				
	Passepartout	Passepartout	Passepartout	
	für Schwebetürenschränk 200 cm	für Schwebetürenschränke 240 cm	für Schwebetürenschränke 280 cm	
↔212 cm ↑227 cm ↙71 cm	↔250 cm ↑227 cm ↙71 cm	↔292 cm ↑227 cm ↙71 cm		
Artikel	PG	Preis	<b>3100</b>	<b>3102</b>
				<b>3105</b>

PASSEPARTOUT				Beleuchtung
für Schwebetürenschränke, in Absetzungsfarbe				
mit Beleuchtung	 	 	 	 <p>Diese Leuchte enthält eingebaute LED-Lampen der Energieklassen A++ - A*. Die Lampen können in der Leuchte nicht ausgetauscht werden.</p> <p>*) Auf einer Skala von A++ (höchste Effizienz) bis E (geringste Effizienz)</p>
	Passepartout	Passepartout	Passepartout	
	mit Beleuchtung, für Schwebetürenschränk 200 cm	mit Beleuchtung, für Schwebetürenschränke 240 cm	mit Beleuchtung, für Schwebetürenschränke 280 cm	
↔212 cm ↑227 cm ↙71 cm	↔250 cm ↑227 cm ↙71 cm	↔292 cm ↑227 cm ↙71 cm		
Artikel	PG	Preis	<b>3110</b>	<b>3112</b>
				<b>3115</b>



Korpus/Front/Absetzungen	Modell-Nr.	PG	Korpus-Innenfarbe	Zubehör
weiß matt/Abs. Graphit matt, Farbglas basalt	Z2400	1	Grau Struktur	Z3017

SONDERANFERTIGUNGEN		APN-Nr.	Preis	
Schwebetürenschränk	Tiefenkürzung, 20SW und 22SW	302		
	Tiefenkürzung, 24SW	304		
	Höhenkürzung, 20SW und 22SW	680		
	Höhenkürzung, 24SW	682		
	Abschrägung nach hinten, 20SW und 22SW (bis max. 35 cm von der hinteren Kante)	172		
	Abschrägung nach hinten,, 24SW (bis max. 35 cm von der hinteren Kante)	174		
Passepartout	Rückseitiger Winkelausschnitt (Kamin ausklinken)	160		
	Höhenkürzung Passepartout	130		
Bettanlage	Breitenkürzung Bett mit oder ohne Beleucht. im Nachttisch-Panel (max. um 16 cm je Seite), ohne Nachttische!	267		
	Kopfteil Höhenkürzung um 10 cm (Fixmaß), nur bei Betten ohne Beleuchtung (dabei entfällt die obere Querleiste)	238		
Nachtkommoden/Paneele	Breitenkürzung Nachttisch-Set (max. um 16 cm je Nachttisch)	2x 242	je	
Kommoden	Breitenkürzung Schubkastenkommode schmal (max. um 15 cm)	246		
	Breitenkürzung Schubkastenkommode breit (max. um 30 cm)	246		
	Breitenkürzung Türkommode mit 2 Türen (beidseitig max. um 30 cm, oder Kürzung auf 1 Tür)	248		
	Breitenkürzung Tür-/Schubkommode, im Schubkastenbereich (max. um 15 cm)	246		
	Breitenkürzung Tür-/Schubkommode, im Türbereich (max. um 15 cm)	248		
	Breitenkürzung Kombikommode (beidseitig max. um 30 cm)	248		
	Höhenkürzung aller Kommoden (bei Kommoden mit Schubkasten immer um ganze Schubkastenhöhe)	250		
Sonstige	Blendmaterial, beidseitig Dekor-Druck, 16 mm stark, max. 235,2 x 58,6 cm (min. Schnittbreite 10 cm) je qm	260		

Weitere Sonderanfertigungen auf Anfrage!

ORANGE



Korpus-Innenfarbe

Grau Struktur

Modell-Nr.

Z3017

# ZUBEHÖR 4.0

ORANGE **MONTIERT**

für Dreh-/Schwebetürenschränke  
Elementbreite 50, 60, 80, 90, 100, 120 cm



Grau Struktur

# ZUBEHÖR 4.0

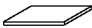



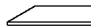
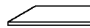
ORANGE MONTIERT

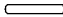
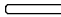

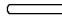
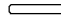
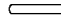
ORANGE


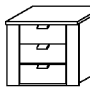
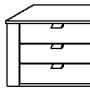
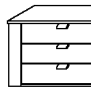
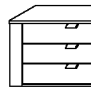
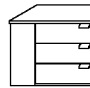
für Dreh-/Schwebetürenschränke

Elementbreite 50, 60, 80, 90, 100, 120 cm

Korpus-Innenfarbe	Modell-Nr.	PG
Grau Struktur	Z3017	1

ZUBEHÖR			Fachböden					
			<b>50</b>	<b>60</b>	<b>80</b>	<b>90</b>	<b>100</b>	<b>120</b>
								
			Fachböden für Elementbreite 50 cm ↔48 cm †2,2 cm ↗50 cm	Fachböden für Elementbreite 60cm ↔58 cm †2,2 cm ↗50 cm	Fachböden für Elementbreite 80 cm ↔78 cm †2,2 cm ↗50 cm	Fachböden für Elementbreite 90cm ↔88 cm †2,2 cm ↗50 cm	Fachböden für Elementbreite 100cm ↔98 cm †2,2 cm ↗50 cm	Fachböden für Elementbreite 120 cm ↔117 cm †2,2 cm ↗50 cm
Artikel	PG	Preis	<b>2055</b>	<b>2056</b>	<b>2057</b>	<b>2170</b>	<b>2058</b>	<b>2059</b>
3er-Sets	PG	Preis	<b>2155</b>	<b>2156</b>	<b>2157</b>	<b>2171</b>	<b>2158</b>	<b>2159</b>

ZUBEHÖR			Kleiderstangen					
			<b>50</b>	<b>60</b>	<b>80</b>	<b>90</b>	<b>100</b>	<b>120</b>
								
			Kleiderstange für Elementbreite 50 cm ↔47 cm †3 cm ↗2 cm	Kleiderstange für Elementbreite 60cm ↔57 cm †3 cm ↗2 cm	Kleiderstange für Elementbreite 80 cm ↔77 cm †3 cm ↗2 cm	Kleiderstange für Elementbreite 90cm ↔87 cm †3 cm ↗2 cm	Kleiderstange für Elementbreite 100cm ↔97 cm †3 cm ↗2 cm	Kleiderstange für Elementbreite 120 cm ↔116 cm †3 cm ↗2 cm
Artikel	PG	Preis	<b>2011</b>	<b>2012</b>	<b>2017</b>	<b>2172</b>	<b>2013</b>	<b>2014</b>

ZUBEHÖR			Schubkasten-Sets					
			<b>50</b>	<b>60</b>	<b>80</b>	<b>90</b>	<b>100</b>	<b>120</b>
								
			Alle Schubkästen sind mit Unterflurschienen, Selbstzug und Dämpfung ausgestattet.		Nicht für Schwebetürenschränke B 140 cm.		Nicht für Schwebetürenschränke B 180 cm und den mittleren Korpus bei 2-trg. Schwebetürenschränken B 280 (90/100/90), B 340 (120/100/120) geeignet.	Nicht für den mittleren Korpus bei 2-trg. Schwebetürenschränken B 320 (100/120/100) geeignet.
			Schubkasteneinsatz mit 3 Schubkästen für Elementbreite 50 cm ↔48 cm †53 cm ↗50 cm	Schubkasteneinsatz mit 3 Schubkästen für Elementbreite 60cm ↔58 cm †53 cm ↗50 cm	Schubkasteneinsatz mit 3 Schubkästen für Elementbreite 80 cm ↔79 cm †53 cm ↗50 cm	Schubkasteneinsatz mit 3 Schubkästen für Elementbreite 90cm ↔88 cm †53 cm ↗50 cm	Schubkasteneinsatz mit 3 Schubkästen für Elementbreite 100cm ↔98 cm †53 cm ↗50 cm	Schubkasteneinsatz mit 3 Schubkästen für Elementbreite 120 cm ↔117 cm †53 cm ↗50 cm
Artikel	PG	Preis	<b>2070</b>	<b>2071</b>	<b>2069</b>	<b>2173</b>	<b>2072</b>	<b>2073</b>



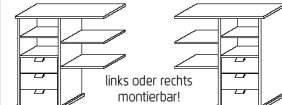

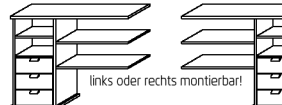
ORANGE

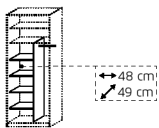
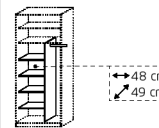
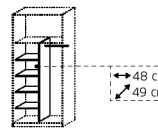
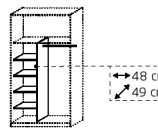
# ZUBEHÖR 4.0

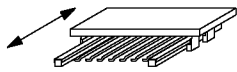
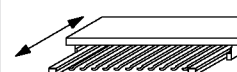
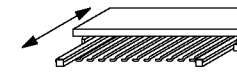
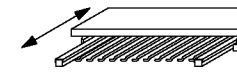
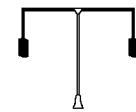
ORANGE MONTIERT

für Dreh-/Schwebetürenschränke  
Elementbreite 80, 90, 100, 120 cm

Korpus-Innenfarbe	Modell-Nr.	PG
Grau Struktur	Z3017	1

ZUBEHÖR			Schubkasteneinsatz						
<p>Alle Schubkästen sind mit Unterflurschienen, Selbstenzug und Dämpfung ausgestattet.</p>	80		90		100		120		<p>Für alle Breiten verwendbar!</p> 
									
	Schubkasteneinsatz		Schubkasteneinsatz		Schubkasteneinsatz		Schubkasteneinsatz		
	mit 3 Schubkästen mit 3 Fachböden für Elementbreite 80 cm		mit 3 Schubkästen mit 3 Fachböden für Elementbreite 90cm		mit 3 Schubkästen mit 3 Fachböden für Elementbreite 100cm		mit 3 Schubkästen mit 3 Fachböden für Elementbreite 120 cm		
↔79 cm ↓94 cm ↗50 cm		↔88 cm ↓94 cm ↗50 cm		↔98 cm ↓94 cm ↗50 cm		↔117 cm ↓94 cm ↗50 cm		↔48 cm ↓54 cm ↗50 cm	
Artikel	PG	Preis	<b>2078</b>	<b>2174</b>	<b>2079</b>	<b>2080</b>	<b>2080</b>	<b>2074</b>	

ZUBEHÖR			Wäscheeinteilung				
80		90		100		120	
							
Inneneinteilung		Inneneinteilung		Inneneinteilung		Inneneinteilung	
für Elementbreite 80 cm		für Elementbreite 90cm		für Elementbreite 100cm		für Elementbreite 120 cm	
↔79 cm ↓156 cm ↗49 cm		↔88 cm ↓156 cm ↗49 cm		↔98 cm ↓156 cm ↗49 cm		↔117 cm ↓156 cm ↗49 cm	
Artikel	PG	Preis	<b>2049</b>	<b>2175</b>	<b>2050</b>	<b>2051</b>	

ZUBEHÖR			Hosenauszüge				Kleiderlift		
80		90		100		120		80 100 120	
									
Hosenauszug		Hosenauszug		Hosenauszug		Hosenauszug		Kleiderlift	
mit 1 Fachboden für Elementbreite 80 cm		mit 1 Fachboden für Elementbreite 90cm		mit 1 Fachboden für Elementbreite 100cm		mit 1 Fachboden für Elementbreite 120 cm		Max. Belastung: 10 kg Nur für Drehtürenschränke geeignet.	
↔79 cm ↓11 cm ↗50 cm		↔88 cm ↓11 cm ↗50 cm		↔98 cm ↓11 cm ↗50 cm		↔117 cm ↓11 cm ↗50 cm		↔98 cm ↓120 cm ↗14 cm	
Artikel	PG	Preis	<b>2082</b>	<b>2176</b>	<b>2083</b>	<b>2084</b>	<b>2084</b>	<b>2120</b>	




# ZUBEHÖR 4.0

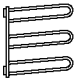

ORANGE MONTIERT


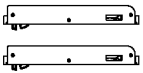

ORANGE

für Dreh-/Schwebetürenschränke  
Allgemein

Korpus-Innenfarbe	Modell-Nr.	PG
Grau Struktur	Z3017	1

ZUBEHÖR			
	Für alle Breiten verwendbar! für kurze (geteilte) Drehtüren	Für alle Breiten verwendbar! für lange Drehtüren	Für alle Breiten verwendbar! für Drehtüren mit Bauchbinde/Quergriff
			
	Innenspiegel	Innenspiegel	Garderobenhalter
	↔28 cm ↓128 cm ↗1 cm	↔30 cm ↓160 cm ↗1 cm	↔27 cm ↓51 cm ↗7 cm
Artikel	PG	Preis	
		<b>2117</b>	<b>2118</b>
		<b>2119</b>	<b>2001</b>

ZUBEHÖR			
			
	Krawattenhalter	Hosenhalter	
	↔33 cm ↓33 cm	↔25 cm ↓10 cm ↗46 cm	
ausziehbar			
Artikel	PG	Preis	
		<b>0003</b>	<b>0007</b>

ZUBEHÖR			
	Türendämpfer rauch EASY SLIDE		
			Montage nicht möglich bei Schränken mit Frontbeleuchtung
	Schwebetürendämpfer 2er Set EASY SLIDE	Mitteltürendämpfer EASY SLIDE	Kollisionsdämpfer EASY SLIDE
	für 2- bis 4-trg. Schwebetürenschränke	für 3-trg. Schwebetürenschränke	für 2-trg. Schwebetürenschränke
	↔5 cm ↓2 cm ↗27 cm	↔4 cm ↓2 cm ↗28 cm	↔6 cm ↓11 cm ↗11 cm
Artikel	PG	Preis	
		<b>2182</b>	<b>2183</b>
			<b>2180</b>





# ZUBEHÖR 4.0

ORANGE MONTIERT

ORANGE

für Betten  
Allgemein

Korpus-Innenfarbe	Modell-Nr.	PG
Grau Struktur	Z3017	1

ZUBEHÖR		für alle Betten geeignet, Breite 70 cm		
<p>Aufsteckpolster werden auf die obere Kante der Bettseiten aufgesteckt.</p> <p>Lederoptik in den Farben basalt, cacao oder creme.</p>				
	Bettseitenpolster	Bettseitenpolster	Bettseitenpolster	
	Lederoptik basalt	Lederoptik cacao	Lederoptik creme	
	↔7 cm †8 cm ↗70 cm	↔7 cm †8 cm ↗70 cm	↔7 cm †8 cm ↗70 cm	
Artikel	PG	Preis	<b>9030</b>	
			<b>9036</b>	
			<b>9038</b>	

ZUBEHÖR		für alle Betten geeignet, Breite 130 cm		
<p>Aufsteckpolster werden auf die obere Kante der Bettseiten aufgesteckt.</p> <p>Lederoptik in den Farben basalt, cacao oder creme.</p>				
	Bettseitenpolster	Bettseitenpolster	Bettseitenpolster	
	Lederoptik basalt	Lederoptik cacao	Lederoptik creme	
	↔7 cm †8 cm ↗130 cm	↔7 cm †8 cm ↗130 cm	↔7 cm †8 cm ↗130 cm	
Artikel	PG	Preis	<b>9035</b>	
			<b>9037</b>	
			<b>9039</b>	

ZUBEHÖR		Schubkastendämpfer		
für Betten	für Einzelbetten	für Doppelbetten		
	Bett Schubkastendämpfer	Bett Schubkastendämpfer		
	↔2 cm †1 cm ↗15 cm	↔2 cm †1 cm ↗15 cm		
Artikel	PG	Preis	<b>2201</b>	
			<b>2200</b>	

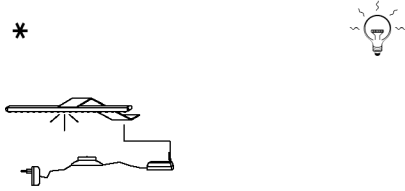
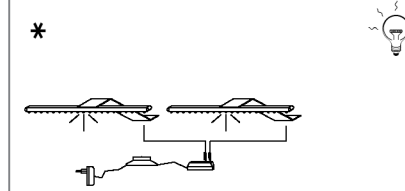
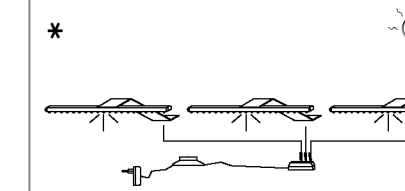

ORANGE

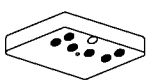

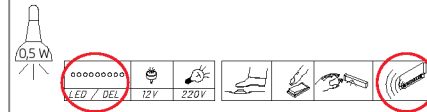
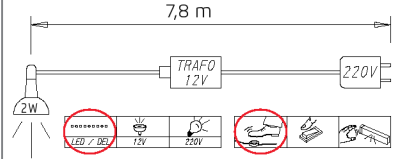
# ZUBEHÖR 4.0

ORANGE MONTIERT

für Dreh-/Schwebetürenschränke  
Allgemein

Korpus-Innenfarbe	Modell-Nr.	PG
Grau Struktur	Z3017	1

ZUBEHÖR		Schranksatzleuchten			
<p>* Hinweis: nicht für Schwebetürenschränke geeignet</p>	<p>*</p> 	<p>*</p> 	<p>*</p> 		
	LED-Leuchte 1er Set	LED-Leuchte 2er Set	LED-Leuchte 3er Set		
	alu Carree*	alu Carree*	alu Carree*		
	↔16 cm ↓4 cm ↗33 cm	↔16 cm ↓4 cm ↗33 cm	↔16 cm ↓4 cm ↗33 cm		
Artikel	PG	Preis	<b>2191</b>	<b>2192</b>	<b>2193</b>

ZUBEHÖR		Innenbeleuchtung			
		<p>Innenbel. Art. 0067</p> 	<p>Lampen-Set Art. 2191-2193</p> 		
	Innenbeleuchtung				
	mit Bewegungsmelder				
↔10 cm ↓2 cm ↗10 cm					
Artikel	PG	Preis	<b>0067</b>		

Diese Leuchte enthält eingebaute LED-Lampen der Energieklassen A++ - A\*. Die Lampen können in der Leuchte nicht ausgetauscht werden.

\*) Auf einer Skala von A++ (höchste Effizienz) bis E (geringste Effizienz)






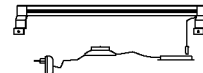


# ZUBEHÖR 4.0



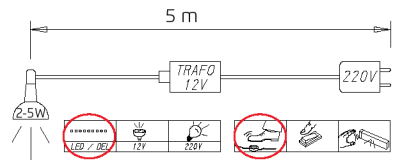



ORANGE MONTIERT

ORANGE

für Dreh-/Schwebetürenschränke  
Allgemein

Korpus-Innenfarbe	Modell-Nr.	PG
Grau Struktur	Z3017	1

ZUBEHÖR		Schrankaufsatzleuchten			
					
					
		LED-Leuchte 1er Set chrom Linea 50 ↔50 cm ↓7 cm ↗14 cm	LED-Leuchte 1er Set chrom Linea 100 ↔100 cm ↓7 cm ↗14 cm	LED-Leuchte 1er Set alu Linea 50 ↔50 cm ↓7 cm ↗14 cm	LED-Leuchte 1er Set alu Linea 100 ↔100 cm ↓7 cm ↗14 cm
Artikel	PG Preis	<b>1266</b>	<b>1267</b>	<b>1264</b>	<b>1265</b>

ZUBEHÖR		Schrankaufsatzleuchten			
					
					
		LED-Leuchte 1er Set schwarz Linea 50 ↔50 cm ↓7 cm ↗14 cm	LED-Leuchte 1er Set schwarz Linea 100 ↔100 cm ↓7 cm ↗14 cm	<p>Diese Leuchte enthält eingebaute LED-Lampen der Energieklassen A++ - A*. Die Lampen können in der Leuchte nicht ausgetauscht werden.</p> <p>*) Auf einer Skala von A++ (höchste Effizienz) bis E (geringste Effizienz)</p>	
Artikel	PG Preis	<b>1262</b>	<b>1263</b>		