

Valerie



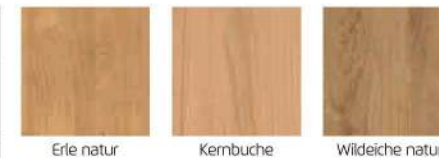
01.11.2023 - bis auf Widerruf

Valerie

MONTIERT



Front/Korpus	Korpus-Innenfarbe	Modell-Nr.	
		uni (ohne Absetzung)	Abs. Hochglanz creme/ Lederoptik creme
Erle natur teilmassiv	Dekor-Druck Oldenburg Buche	Z1050	Z1051
Kernbuche teilmassiv	Dekor-Druck Oldenburg Buche	Z1055	Z1056
Wildeiche natur teilmassiv	Dekor-Druck Oldenburg Buche	Z1060	Z1061



Ganz einfach planbar mit:


Extras für Schränke siehe MONTIERT Zubehör 3.0.
 Informationen zu Sonderanfertigungen finden Sie nach den Passepartouts.

Qualitätsmerkmale

MONTIERT



Innenfarbe
Dekor-Druck
Oldenburg
buche



Fachböden
22 mm
stark



Abdeck-
kappen für
Bohrungen



Schubkästen mit
kugelgelagerten,
stabilen Tele-
skopschienen

Ausnahme: Modell Valerie/Vivien mit Dämpfung



Drehtüren-
dämpfer
optional*

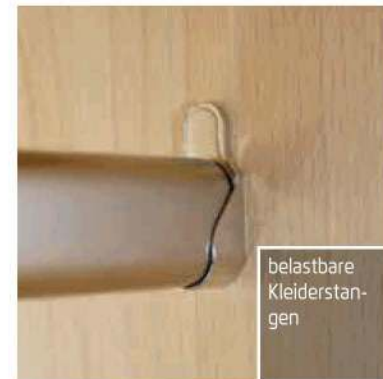
*Ausnahme: Drehtüren bei Modell Valerie/Vivien mit Dämpfung



robuste Ver-
bindungs-
beschläge



Winkelbo-
denträger
für standfes-
ten Halt



belastbare
Kleiderstan-
gen

MADE IN GERMANY
MÖBEL • FURNITURE
 Hersteller-Nr. / manufacturer-no.
 #20090125
 Programm / program / Modell / model
 auch ORANGE

Zertifiziert durch die DGM
 Verband der Deutschen Möbelfabrikanten e.V.

Die neue
Herkunfts-
gewähr beim
Möbelkauf.



Extras siehe
- MONTIERT
ZUBEHÖR 3.0

zeitlose
Optik

attraktive
Frontge-
staltungen

langlebige
Produkt-
qualität

ausgezeich-
nete Möbel-
beschläge

Maßanfer-
tigungen

Qualität mit Brief und Siegel

Valerie

Qualitäten im Detail

Kleiderschrank

Korpus: außen und innen pflegeleichte Dekor-Druck Oberfläche
 Front: Massivholz/Hochglanz/Spiegeltüren Dekor-Druck Oberfläche
 Türen: mit Dämpfung am Scharnier
 Beleuchtung: LED-Beleuchtung (mit Fußschalter)

Bett

Kopfteil: Massivholz, Hochglanz, Lederoptik
 Bettseiten/Sockel: Dekor-Druck Oberfläche
 Fußteil: Massivholz, Hochglanz
 Matratzenhöhe: 4-fach einstellbar

Nachtische und Beimöbel

Korpus: außen und innen pflegeleichte Dekor-Druck Oberfläche
 Front u. Oberboden: Massivholz, Hochglanz (Front)
 Schubkästen: mit kugelgelagerten, leisen Laufschiene, mit Selbsteinzug und Dämpfung
 Beleuchtung: LED-Beleuchtung (am Nachtkommoden-Aufsatz)

Wunschmaß-Programm:

Auf Wunsch erhalten Sie maßgefertigte Lösungen.

Sonder- und Einzelanfertigungen sind für fast jede Raumsituation möglich.

Materialinformation



Massive Möbelteile

Möbelteile aus Echtholz sind langlebig und wertbeständig. Die Oberfläche ist immer einzigartig und macht aus dem Möbelstück ein wertvolles Unikat. Die zum Einsatz gebrachten Massivhölzer stammen aus kontrollierter Forstwirtschaft der EU und Nordamerika. Bei unserer europäischen Eiche sind kleine und große Aststellen und Ast-Risse charakteristische Massivholzmerkmale und stellen keinen Qualitätsmangel dar. Offene Aststellen (bis auf Haarrisse) sind auf der Vorderseite holzfarbig aufgefüllt. Aststellen auf den Rückseiten der Türen bleiben naturbelassen.



Dekor-Druck

Die Möbelteile mit Dekor-Druck haben eine gleichmäßig schöne, strapazierfähige Oberfläche. Die Flächen sind mit einer sehr hochwertigen, pflegeleichten Möbeldekorfolie beschichtet.



Belastbarkeit

Die Belastungsgrenzen für alle Möbel- und Zubehörteile finden Sie in der „Belastungstabelle“ unter:



WOODMAX Spanplatten

Die wohngesunde Frischholz-Spanplatte, speziell für die Verwendung in Wohnräumen, mit dem Prädikat „Schadstoffarm“. Für unsere Woodmax-Spanplatte verwenden wir nur unbelastete Schwach- und Bruchhölzer aus nachhaltigem Forstbetrieb regionaler Wälder.

Unser Rohstoff aus der Natur

Für seinen Plattenwerkstoff erhielt verschiedene Auszeichnungen. Strenge Prüfungen von neutralen Instituten bestätigen kontinuierlich die Unbedenklichkeit von Material und Verfahren.



Ausstattungsmerkmale Schrankkorpus

Optimale Schrank-Maße

Ein Maximum an nutzbarem Stauraum erzielen Sie durch:

Schrankbreiten: 95 - 375 cm
 Höhe: 197/214 cm
 Nutztiefe: 54 cm

Funktionelle und zeitlose Innengestaltung

Mehr Stil und Eleganz im Auftritt und den inneren Werten:

Innendekore: jeweils abgestimmt auf die Korpusfarbe
 Standard-Sockelhöhe: 50 mm sichtbar
 robuste Fachböden: 22 mm stark, mit Doppelfasen
 dezente Rasterbohrungen: ø 5 mm
 Scharniere: 4 Stück pro Drehtür

Schutz vor Staub

Schlagleisten an den Türen schützen vor eindringendem Staub.

Extras für Schränke siehe MONTIERT Zubehör 3.0.

Ausgezeichnet und zertifiziert



10 Jahre Herstellergarantie!

Die Garantiebedingungen finden Sie auf [www.valerie.com](#) und in Hinweisen, die dem Produkt beiliegen.

garantie



Nachhaltigkeit

Valerie wurde als „Deutschlands nachhaltigstes Unternehmen mittlerer Größe 2014“ ausgezeichnet, weil wir konsequent unser Ziel verfolgen, ökologisch und sozial nachhaltige Möbel zu erschwinglichen Preisen anzubieten.



Made in Germany

Hochwertige Materialien, der Einsatz modernster Technologien und handwerkliche Perfektion - seit mehr als 120 Jahren steht der Name für zuverlässige und langlebige Qualitätsmöbel „Made in Germany“.



Das Herkunftsgewährzeichen kennzeichnet Möbel aus Deutschland, die streng definierte Kriterien erfüllen. Konstruktion, Montage, Qualitätsprüfung und der relevante Herstellungsprozess finden in Deutschland statt.



Das „Goldene M“

Am „Goldenen M“ erkennen Sie Möbel, die auf Qualität, auf Sicherheit und auf gesundes Wohnen geprüft werden. Somit können Sie sicher sein, dass Sie Qualitätsmöbel mit zuverlässig guten Gebrauchseigenschaften erwerben.

Valerie

MONTIERT

Korpus/Front	Modell-Nr.	PG	Korpus-Innenfarbe	Zubehör
	uni (ohne Absetzung)			
Erle natur teilmassiv	Z1050	1	Dekor-Druck Oldenburg Buche	Z0222
Kernbuche teilmassiv	Z1055	1	Dekor-Druck Oldenburg Buche	Z0222
Wildeiche natur teilmassiv	Z1060	2	Dekor-Druck Oldenburg Buche	Z0222

Komplettbetten

Gerades Kopfteil und Fußteil in Holz		A: Bettseiten-Set		B: Bettseiten-Set mit Sockelblenden		C: Bettseiten-Set mit Sockelschubkästen					
Beschreibung		2 Bettseiten		2 Bettseiten und 3 Sockelblenden		2 Bettseiten, 3 Sockelblenden und 1 Schubkasten li. oder re.					
FUSSTEIL	▼ Bettseiten-komforthöhe	Liegefläche ▼ B x L	▼ Art.-Nr.	PG	▼ Preis	▼ Art.-Nr.	PG	▼ Preis	▼ Art.-Nr.	PG	▼ Preis
TYP 1 Fußteil hoch	Höhe 47 cm	Breiten: 90/100/120 cm Längen siehe Tabelle Bettgrößen	Bett Holz 1A 47 cm	7200 . . .	1 2	Bett Holz 1B 47 cm	7202 . . .	1 2	Bett Holz 1C 47 cm	7204 . . .	1 2
	Höhe 54 cm	Breiten: 90/100/120 cm Längen siehe Tabelle Bettgrößen	Bett Holz 1A 54 cm	7201 . . .	1 2	Bett Holz 1B 54 cm	7203 . . .	1 2	Bett Holz 1C 54 cm	7205 . . .	1 2
TYP 2 Fußteil niedrig	Höhe 47 cm	Breiten: 90/100/120 cm Längen siehe Tabelle Bettgrößen	Bett Holz 2A 47 cm	7206 . . .	1 2	Bett Holz 2B 47 cm	7208 . . .	1 2	Bett Holz 2C 47 cm	7210 . . .	1 2
	Höhe 54 cm	Breiten: 90/100/120 cm Längen siehe Tabelle Bettgrößen	Bett Holz 2A 54 cm	7207 . . .	1 2	Bett Holz 2B 54 cm	7209 . . .	1 2	Bett Holz 2C 54 cm	7211 . . .	1 2
TYP 3 Fußteil schwebend	Höhe 47 cm	Breiten: 90/100/120 cm Längen siehe Tabelle Bettgrößen	-----	-----	1 2	Bett Holz 3B 47 cm	7212 . . .	1 2	-----	-----	1 2



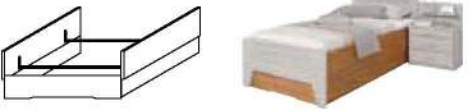

Die Komplettbetten vor **Valerie** gibt es in den Größen, wie in der nebenstehenden Tabelle gezeigt. Der Preis für alle Bettgrößen der Tabelle ist immer gleich. Bitte gewünschte Bettgröße aussuchen und die Bettgrößen-Nr. (BG) an die Leerstelle der Art.-Nr. anhängen (z.B. 7200 . 17).

ERHÄLTICHE BETTGRÖSSEN (BG) FÜR KOMPLETTBETTEN									
▼ Bettbreite	Bettlänge ▶	L 190 cm	▼ Gesamtmaß	L 200 cm	▼ Gesamtmaß	L 210 cm	▼ Gesamtmaß	L 220 cm	▼ Gesamtmaß
B 90 cm		11	99 x 197 cm	12	99 x 207 cm	13	99 x 217 cm	14	99 x 227 cm
B 100 cm		16	109 x 197 cm	17	109 x 207 cm	18	109 x 217 cm	19	109 x 227 cm
B 120 cm		21	129 x 197 cm	22	129 x 207 cm	23	129 x 217 cm	24	129 x 227 cm

Bitte bei der Bestellung immer Art.-Nr. und Bettgröße (BG) angeben. Beispiel: 7200.17

Komplettbetten

Korpus/Front	Modell-Nr.	PG	Korpus-Innenfarbe	Zubehör
	Abs. HG creme			
Erle natur teilmassiv	Z1051	1	Dekor-Druck Oldenburg Buche	Z0222
Kernbuche teilmassiv	Z1056	1	Dekor-Druck Oldenburg Buche	Z0222
Wildeiche natur teilmassiv	Z1061	2	Dekor-Druck Oldenburg Buche	Z0222

Gerades Kopfteil und Fußteil mit Hochglanz		A: Bettseiten-Set	B: Bettseiten-Set mit Sockelblenden	C: Bettseiten-Set mit Sockelschubkästen				
								
Beschreibung		2 Bettseiten	2 Bettseiten und 3 Sockelblenden	2 Bettseiten, 3 Sockelblenden und 1 Schubkasten li. oder re.				
FUSSTEIL	▼ Bettseiten-komforthöhe	Liegefläche ▼ B x L	▼ Art.-Nr.	PG ▼ Preis	▼ Art.-Nr.	PG ▼ Preis	▼ Art.-Nr.	PG ▼ Preis
TYP 1 Fußteil hoch	Höhe 47 cm	Breiten: 90/100/120 cm Längen siehe Tabelle Bettgrößen	Bett Hochglanz 1A 47 cm 7220 . . .	1 2	Bett Hochglanz 1B 47 cm 7222 . . .	1 2	Bett Hochglanz 1C 47 cm 7224 . . .	1 2
	Höhe 54 cm	Breiten: 90/100/120 cm Längen siehe Tabelle Bettgrößen	Bett Hochglanz 1A 54 cm 7221 . . .	1 2	Bett Hochglanz 1B 54 cm 7223 . . .	1 2	Bett Hochglanz 1C 54 cm 7225 . . .	1 2
TYP 2 Fußteil niedrig	Höhe 47 cm	Breiten: 90/100/120 cm Längen siehe Tabelle Bettgrößen	Bett Hochglanz 2A 47 cm 7226 . . .	1 2	Bett Hochglanz 2B 47 cm 7228 . . .	1 2	Bett Hochglanz 2C 47 cm 7230 . . .	1 2
	Höhe 54 cm	Breiten: 90/100/120 cm Längen siehe Tabelle Bettgrößen	Bett Hochglanz 2A 54 cm 7227 . . .	1 2	Bett Hochglanz 2B 54 cm 7229 . . .	1 2	Bett Hochglanz 2C 54 cm 7231 . . .	1 2
TYP 3 Fußteil schwebend	Höhe 47 cm	Breiten: 90/100/120 cm Längen siehe Tabelle Bettgrößen	-----	1 2	Bett Hochglanz 3B 47 cm 7232 . . .	1 2	-----	1 2

Die Komplettbetten von **Valerie** gibt es in den Größen, wie in der nebenstehenden Tabelle gezeigt. Der Preis für alle Bettgrößen der Tabelle ist immer gleich. Bitte gewünschte Bettgröße aussuchen und die Bettgrößen-Nr. (BG) an die Leerstelle der Art.-Nr. anhängen (z.B. 7200 . 17).

ERHÄLTICHE BETTGRÖSSEN (BG) FÜR KOMPLETTBETTEN									
▼ Bettbreite	Bettlänge ▶	L 190 cm	▼ Gesamtmaß	L 200 cm	▼ Gesamtmaß	L 210 cm	▼ Gesamtmaß	L 220 cm	▼ Gesamtmaß
B 90 cm		11	99 x 197 cm	12	99 x 207 cm	13	99 x 217 cm	14	99 x 227 cm
B 100 cm		16	109 x 197 cm	17	109 x 207 cm	18	109 x 217 cm	19	109 x 227 cm
B 120 cm		21	129 x 197 cm	22	129 x 207 cm	23	129 x 217 cm	24	129 x 227 cm

Bitte bei der Bestellung immer Art.-Nr. und Bettgröße (BG) angeben. Beispiel: 7200.17

Valerie

MONTIERT

Korpus/Front	Modell-Nr.	PG	Korpus-Innenfarbe	Zubehör
	Abs. creme (Lederoptik)			
Erle natur teilmassiv	Z1051	1	Dekor-Druck Oldenburg Buche	Z0222
Kernbuche teilmassiv	Z1056	1	Dekor-Druck Oldenburg Buche	Z0222
Wildeiche natur teilmassiv	Z1061	2	Dekor-Druck Oldenburg Buche	Z0222

Komplettbetten

Gerades Kopfteil und Fußteil, Kopfteil in Lederoptik			A: Bettseiten-Set	B: Bettseiten-Set mit Sockelblenden	C: Bettseiten-Set mit Sockelschubkästen			
Beschreibung			2 Bettseiten	2 Bettseiten und 3 Sockelblenden	2 Bettseiten, 3 Sockelblenden und 1 Schubkasten li. oder re.			
FUSSTEIL	▼ Bettseiten-komforthöhe	Liegefläche ▼ B x L	▼ Art.-Nr.	PG ▼ Preis	▼ Art.-Nr.	PG ▼ Preis	▼ Art.-Nr.	PG ▼ Preis
TYP 1 Fußteil hoch	Höhe 47 cm	Breiten: 90/100/120 cm Längen siehe Tabelle Bettgrößen	Bett Lederoptik 1A 47 cm 7240 . . .	1 2	Bett Lederoptik 1B 47 cm 7242 . . .	1 2	Bett Lederoptik 1C 47 cm 7244 . . .	1 2
	Höhe 54 cm	Breiten: 90/100/120 cm Längen siehe Tabelle Bettgrößen	Bett Lederoptik 1A 54 cm 7241 . . .	1 2	Bett Lederoptik 1B 54 cm 7243 . . .	1 2	Bett Lederoptik 1C 54 cm 7245 . . .	1 2
TYP 2 Fußteil niedrig	Höhe 47 cm	Breiten: 90/100/120 cm Längen siehe Tabelle Bettgrößen	Bett Lederoptik 2A 47 cm 7246 . . .	1 2	Bett Lederoptik 2B 47 cm 7248 . . .	1 2	Bett Lederoptik 2C 47 cm 7250 . . .	1 2
	Höhe 54 cm	Breiten: 90/100/120 cm Längen siehe Tabelle Bettgrößen	Bett Lederoptik 2A 54 cm 7247 . . .	1 2	Bett Lederoptik 2B 54 cm 7249 . . .	1 2	Bett Lederoptik 2C 54 cm 7251 . . .	1 2
TYP 3 Fußteil schwebend	Höhe 47 cm	Breiten: 90/100/120 cm Längen siehe Tabelle Bettgrößen	-----	1 2	Bett Lederoptik 3B 47 cm 7252 . . .	1 2	-----	1 2





Die Komplettbetten vor **Valerie** gibt es in den Größen, wie in der nebenstehenden Tabelle gezeigt. Der Preis für alle Bettgrößen der Tabelle ist immer gleich. Bitte gewünschte Bettgröße aussuchen und die Bettgrößen-Nr. (BG) an die Leerstelle der Art.-Nr. anhängen (z.B. 7200 . 17).

ERHÄLTICHE BETTGRÖSSEN (BG) FÜR KOMPLETTBETTEN									
▼ Bettbreite	Bettlänge ▶	L 190 cm	▼ Gesamtmaß	L 200 cm	▼ Gesamtmaß	L 210 cm	▼ Gesamtmaß	L 220 cm	▼ Gesamtmaß
B 90 cm		11	99 x 197 cm	12	99 x 207 cm	13	99 x 217 cm	14	99 x 227 cm
B 100 cm		16	109 x 197 cm	17	109 x 207 cm	18	109 x 217 cm	19	109 x 227 cm
B 120 cm		21	129 x 197 cm	22	129 x 207 cm	23	129 x 217 cm	24	129 x 227 cm

Bitte bei der Bestellung immer Art.-Nr. und Bettgröße (BG) angeben. Beispiel: 7200.17

Komplettbetten

Korpus/Front	Modell-Nr.	PG	Korpus-Innenfarbe	Zubehör
	uni (ohne Absetzung)			
Erle natur teilmassiv	Z1050	1	Dekor-Druck Oldenburg Buche	Z0222
Kernbuche teilmassiv	Z1055	1	Dekor-Druck Oldenburg Buche	Z0222
Wildeiche natur teilmassiv	Z1060	2	Dekor-Druck Oldenburg Buche	Z0222

Gerundetes Kopfteil und Fußteil in Holz		A: Bettseiten-Set	B: Bettseiten-Set mit Sockelblenden	C: Bettseiten-Set mit Sockelschubkästen							
											
Beschreibung		2 Bettseiten	2 Bettseiten und 3 Sockelblenden	2 Bettseiten, 3 Sockelblenden und 1 Schubkasten li. oder re.							
FUSSTEIL	▼ Bettseiten-komforthöhe	Liegefläche ▼ B x L	▼ Art.-Nr.	PG ▼ Preis	▼ Art.-Nr.	PG ▼ Preis	▼ Art.-Nr.	PG ▼ Preis			
TYP 1 Fußteil hoch	Höhe 47 cm	Breiten: 90/100/120 cm Längen siehe Tabelle Bett- größen	Bett Bogen 1A 47 cm	7260 . . .	1 2	Bett Bogen 1B 47 cm	7262 . . .	1 2	Bett Bogen 1C 47 cm	7264 . . .	1 2
			Bett Bogen 1A 54 cm	7261 . . .	1 2	Bett Bogen 1B 54 cm	7263 . . .	1 2	Bett Bogen 1C 54 cm	7265 . . .	1 2
	Höhe 54 cm	Breiten: 90/100/120 cm Längen siehe Tabelle Bett- größen	Bett Bogen 1A 47 cm	7260 . . .	1 2	Bett Bogen 1B 47 cm	7262 . . .	1 2	Bett Bogen 1C 47 cm	7264 . . .	1 2
			Bett Bogen 1A 54 cm	7261 . . .	1 2	Bett Bogen 1B 54 cm	7263 . . .	1 2	Bett Bogen 1C 54 cm	7265 . . .	1 2

Die Komplettbetten von Valerie gibt es in den Größen, wie in der nebenstehenden Tabelle gezeigt. Der Preis für alle Bettgrößen der Tabelle ist immer gleich.
Bitte gewünschte Bettgröße aussuchen und die Bettgrößen-Nr. (BG) an die Leerstelle der Art.-Nr. anhängen (z.B. 7200 . 17).



ERHÄLTICHE BETTGRÖSSEN (BG) FÜR KOMPLETTBETTEN									
▼ Bettbreite	Bettlänge ▶	L 190 cm	▼ Gesamtmaß	L 200 cm	▼ Gesamtmaß	L 210 cm	▼ Gesamtmaß	L 220 cm	▼ Gesamtmaß
B 90 cm		11	99 x 197 cm	12	99 x 207 cm	13	99 x 217 cm	14	99 x 227 cm
B 100 cm		16	109 x 197 cm	17	109 x 207 cm	18	109 x 217 cm	19	109 x 227 cm
B 120 cm		21	129 x 197 cm	22	129 x 207 cm	23	129 x 217 cm	24	129 x 227 cm



Bitte bei der Bestellung immer Art.-Nr. und Bettgröße (BG) angeben. Beispiel: 7200.17

Valerie

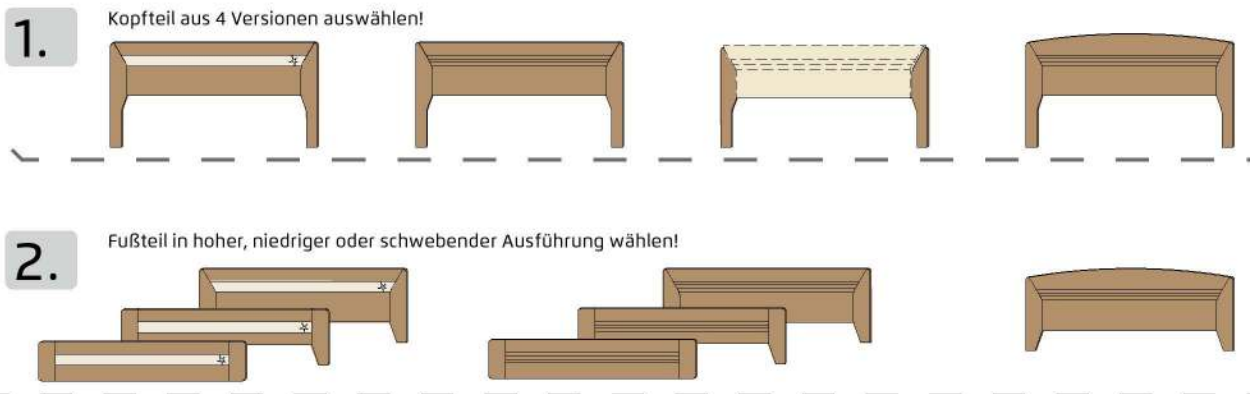
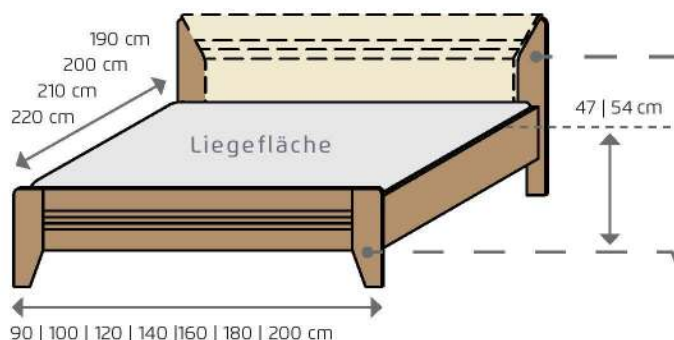
MONTIERT

Korpus/Front	Modell-Nr.	PG	Korpus-Innenfarbe	Zubehör
	uni (ohne Absetzung)			
Erle natur teilmassiv	Z1050	1	Dekor-Druck Oldenburg Buche	Z0222
Kernbuche teilmassiv	Z1055	1	Dekor-Druck Oldenburg Buche	Z0222
Wildeiche natur teilmassiv	Z1060	2	Dekor-Druck Oldenburg Buche	Z0222

ZUBEHÖR		für alle Betten geeignet		
<p>Aufsteckpolster werden auf die obere Kante der Bettseiten aufgesteckt.</p> <p>Lederoptik in den Farben basalt oder creme.</p> <p>Bitte unter Mod.-Nr. Z0222 bestellen.</p>				
	Bettseitenpolster	Bettseitenpolster		
	Lederoptik basalt	Lederoptik creme		
	••7 cm 18 cm 130 cm	••7 cm 18 cm 130 cm		
Artikel	PG	Preis	9030	9038

ZUBEHÖR		für alle Betten geeignet		
<p>Aufsteckpolster werden auf die obere Kante der Bettseiten aufgesteckt.</p> <p>Lederoptik in den Farben basalt oder creme.</p> <p>Bitte unter Mod.-Nr. Z0222 bestellen.</p>				
	Bettseitenpolster	Bettseitenpolster		
	Lederoptik basalt	Lederoptik creme		
	••7 cm 18 cm 130 cm	••7 cm 18 cm 130 cm		
Artikel	PG	Preis	9035	9039

Betten mit großer Maßauswahl, individuell zu konfigurieren



So bestellen Sie in 3 Schritten Ihr Wunschbett:

1. Suchen Sie auf Seite 10 ein Bettkopfteile aus und legen Sie die Liegefläche fest (z.B. 180 x 200 cm).
2. Entscheiden Sie, ob Sie das Bett auf Füßen, oder in „schwebender“ Ausführung bevorzugen und legen Sie die Bettseitenhöhe fest (z.B. 54 cm). Wählen Sie auf Seite 11-12 das entsprechende Bettfußteil in Ihrer Wunschbreite (z.B. 180 cm).
3. Zuletzt suchen Sie die passenden Bettseiten oder den Bettsockel entsprechend der Liegefläche (180 x 200 cm) und der Bettseitenhöhe (54 cm) auf den Seiten 13-14 aus.



Bestellbeispiel für Betten:

Wunschfarbe: Wildeiche natur teilmassiv; Abs. Lederoptik creme Größe: 180 x 200 cm

1. Bettkopfteile mit Polsterauflage in Lederoptik, Breite: 180 cm Art.-Nr. 5902.55 Mod.-Nr.: Z1061	+	2. Niedriges Bettfußteil Holz gerade mit Fräsungen, Breite: 180 cm Bettseitenhöhe = 47 cm Art.-Nr. 5913.55 Mod.-Nr.: Z1060	+	3. Bettseiten-Set offen, mit 2 Auflagebalken, Bettgröße: 180 x 200 cm Bettseitenhöhe = 47 cm Art.-Nr. 5920.37 Mod.-Nr.: Z1060	=	 Wildeiche natur teilmassiv Abs. Lederoptik creme 1 x Z1061.5902.55 1 x Z1060.5913.55 1 x Z1060.5920.37
---	---	---	---	--	---	--

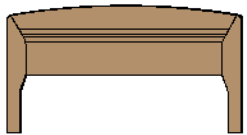
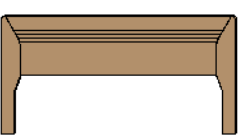
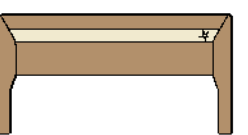
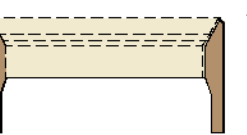


Valerie

MONTIERT

Korpus/Front	Modell-Nr.		PG	Korpus-Innenfarbe	Zubehör
	uni (ohne Absetzung)	Abs. HG creme/Lederoptik creme			
Erle natur teilmassiv	Z1050	Z1051	1	Dekar-Druck Oldenburg Buche	Z0222
Kernbuche teilmassiv	Z1055	Z1056	1	Dekar-Druck Oldenburg Buche	Z0222
Wildeiche natur teilmassiv	Z1060	Z1061	2	Dekar-Druck Oldenburg Buche	Z0222

1.

Bett- kopfteile Massivholz	Kopfteil Holz gerundet					Kopfteil Holz gerade					Kopfteil Holz/Hochglanz gerade					Kopfteil Holz/Lederoptik gerade								
																								
	100 - 103 cm					95 cm					95 cm					95 cm								
Beschreibung	Bett-Kopfteil mit Fräsungen					Bett-Kopfteil mit Fräsungen					Bett-Kopfteil mit Hochglanz-creme-Absetzung					Bett-Kopfteil m. Polsterauflage in Lederoptik creme								
	NUR unter Mod.-Nr. uni zu bestellen					NUR unter Mod.-Nr. uni zu bestellen					NUR unter Mod.-Nr. HG (Hochglanz creme) zu bestellen					NUR unter den Mod.-Nr. Lederoptik creme zu bestellen								
Liegefläche ▼ Breite	▼ Maße	▼ Art.-Nr.	Bettgröße ▼ BG	PG ▼ Preis		▼ Maße	▼ Art.-Nr.	Bettgröße ▼ BG	PG ▼ Preis		▼ Maße	▼ Art.-Nr.	Bettgröße ▼ BG	PG ▼ Preis		▼ Maße	▼ Art.-Nr.	Bettgröße ▼ BG	PG ▼ Preis					
				B 90	↔ 99 cm ‡ 100 cm				5903.	50				1					↔ 99 cm ‡ 95 cm	5900.	50	1		↔ 99 cm ‡ 95 cm
B 100	↔ 109 cm ‡ 100 cm	2		2		2		2																
B 120	↔ 129 cm ‡ 100 cm	52	1		↔ 109 cm ‡ 95 cm	52	1			↔ 109 cm ‡ 95 cm	52	1		↔ 129 cm ‡ 95 cm	52	1		↔ 109 cm ‡ 95 cm	52		1			
B 140	↔ 149 cm ‡ 101 cm		2		2			2				2												
B 160	↔ 169 cm ‡ 102 cm	54	1		↔ 129 cm ‡ 95 cm	54	1			↔ 129 cm ‡ 95 cm	54	1		↔ 169 cm ‡ 95 cm	54	1		↔ 129 cm ‡ 95 cm	54		1			
B 180	↔ 189 cm ‡ 102 cm		2		2			2				2												
B 200	↔ 209 cm ‡ 103 cm	56	1		↔ 149 cm ‡ 95 cm	56	1			↔ 149 cm ‡ 95 cm	56	1		↔ 189 cm ‡ 95 cm	56	1		↔ 169 cm ‡ 95 cm	56		1			
			2		2			2		2														

Bitte bei der Bestellung immer Art.-Nr. und Bettgröße (BG) angeben. Beispiel: 5903.55

MASSTABELLE	ERMITTLUNG DER GESAMTMASSE FÜR ALLE BETTEN						
Liegefläche ▼ Länge Breite ▶	B 90	B 100	B 120	B 140	B 160	B 180	B 200
	L 190	↔ 99 ↗ 197 cm	↔ 109 ↗ 197 cm	↔ 129 ↗ 197 cm	↔ 149 ↗ 197 cm	↔ 169 ↗ 197 cm	↔ 189 ↗ 197 cm
L 200	↔ 99 ↗ 207 cm	↔ 109 ↗ 207 cm	↔ 129 ↗ 207 cm	↔ 149 ↗ 207 cm	↔ 169 ↗ 207 cm	↔ 189 ↗ 207 cm	↔ 209 ↗ 207 cm
L 210	↔ 99 ↗ 217 cm	↔ 109 ↗ 217 cm	↔ 129 ↗ 217 cm	↔ 149 ↗ 217 cm	↔ 169 ↗ 217 cm	↔ 189 ↗ 217 cm	↔ 209 ↗ 217 cm
L 220	↔ 99 ↗ 227 cm	↔ 109 ↗ 227 cm	↔ 129 ↗ 227 cm	↔ 149 ↗ 227 cm	↔ 169 ↗ 227 cm	↔ 189 ↗ 227 cm	↔ 209 ↗ 227 cm

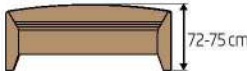
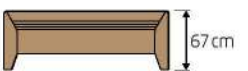
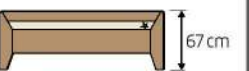
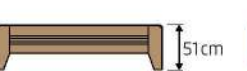
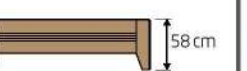
Hinweis:

Die Außenmaße Ihres Wunschbettes sind abhängig von der Liegefläche und der Wahl des Kopfteil:





Die Gesamt-Höhe finden Sie in der oberen Tabelle beim jeweiligen Kopfteil, die Gesamt-Länge und -Breite ermitteln Sie in der unteren Maßstabelle auf dieser Seite.

2.

Korpus/Front	Modell-Nr.		PG	Korpus-Innenfarbe	Zubehör
	uni (ohne Absetzung)	Abs. HG creme			
Erle natur teilmassiv	Z1050	Z1051	1	Dekor-Druck Oldenburg Buche	Z0222
Kernbuche teilmassiv	Z1055	Z1056	1	Dekor-Druck Oldenburg Buche	Z0222
Wildeiche natur teilmassiv	Z1060	Z1061	2	Dekor-Druck Oldenburg Buche	Z0222

Bettfoot- teile Massiv- holz	Fußteil Holz gerundet			Fußteil Holz gerade			Fußteil Holz/Hochglanz gerade			Fußteil Holz gerade			Fußteil Holz/Hochglanz gerade					
																		
Beschreibung	Hohes Bett-Fußteil m. Fräsungen für Bettseitenhöhe 47 und 54 cm unter Mod.-Nr. uni zu bestellen			Hohes Bett-Fußteil m. Fräsungen für Bettseitenhöhe 47 und 54 cm unter Mod.-Nr. uni zu bestellen			Hohes Bett-Fußteil m. Hochgl.-Absetz. für Bettseitenhöhe 47 und 54 cm unter Mod.-Nr. „HG“ (Hochglanz) zu bestellen			Niedriges Bett-Fußteil mit Fräsungen für Bettseitenhöhe 47 cm unter Mod.-Nr. uni zu bestellen			Niedriges Bett-Fußteil mit Hochglanz-Absetzung für Bettseitenhöhe 47 cm unter Mod.-Nr. „HG“ (Hochglanz) zu bestellen					
Liegefläche ▼ Breite	▼ Art.- Nr.	Bettgröße ▼ BG	PG ▼ Preis	▼ Art.- Nr.	Bettgröße ▼ BG	PG ▼ Preis	▼ Art.- Nr.	Bettgröße ▼ BG	PG ▼ Preis	▼ Art.- Nr.	Bettgröße ▼ BG	PG ▼ Preis	▼ Art.- Nr.	Bettgröße ▼ BG	PG ▼ Preis	▼ Art.- Nr.	Bettgröße ▼ BG	PG ▼ Preis
B 90	5912.	50	1 2	5910.	50	1 2	5911.	50	1 2	5913.	50	1 2	5915.	50	1 2	5914.	50	1 2
B 100		51	1 2		51	1 2		51	1 2		51	1 2		51	1 2		51	1 2
B 120		52	1 2		52	1 2		52	1 2		52	1 2		52	1 2		52	1 2
B 140		53	1 2		53	1 2		53	1 2		53	1 2		53	1 2		53	1 2
B 160		54	1 2		54	1 2		54	1 2		54	1 2		54	1 2		54	1 2
B 180		55	1 2		55	1 2		55	1 2		55	1 2		55	1 2		55	1 2
B 200		56	1 2		56	1 2		56	1 2		56	1 2		56	1 2		56	1 2

Bitte bei der Bestellung immer Art.-Nr. und Bettgröße (BG) angeben. Beispiel: 5912.55

Beispiel- bilder	Hohes Fußteil Holz und Hochglanz		Niedriges Fußteil Holz		Niedriges Fußteil Hochglanz	
						

Valerie

MONTIERT

Korpus/Front	Modell-Nr.		PG	Korpus-Innenfarbe	Zubehör
	uni(ohne Absetzung)	Abs. HG creme			
Erle natur teilmassiv	Z1050	Z1051	1	Dekor-Druck Oldenburg Buche	Z0222
Kernbuche teilmassiv	Z1055	Z1056	1	Dekor-Druck Oldenburg Buche	Z0222
Wildeiche natur teilmassiv	Z1060	Z1061	2	Dekor-Druck Oldenburg Buche	Z0222

2.

Betttfußteile Massivholz	Fußteil Holz gerade			Fußteil Holz/Hochglanz gerade												
	Art.-Nr.	Bettgröße BG	PG Preis	Art.-Nr.	Bettgröße BG	PG Preis										
B 90	5918.	50	1	5919.	50	1										
B 100		51	1		51	1										
B 120		52	1		52	1										
B 140		53	1		53	1										
B 160		54	1		54	1										
B 180		55	1		55	1										
B 200		56	1		56	1										

Hinweis:
Die „schwebenden“ Bett-Fußteile auf dieser Seite können nur mit dem entsprechenden Sockel für „schwebende“ Fußteile auf den nächsten Seiten kombiniert werden. Das Kopfteil ist frei wählbar. Die Bettseitenhöhe ist dann immer 47 cm.

Bitte bei der Bestellung immer Art.-Nr. und Bettgröße (BG) angeben. Beispiel: 5912.55

Beispielbilder



Einlegetiefe Lattenrost:

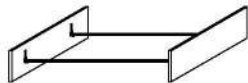

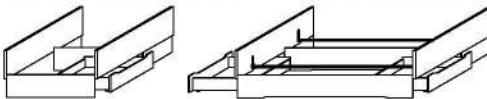
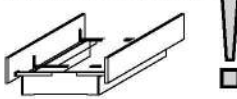
Oberkante Bettseite bis niedrigste Auflagehöhe -
 Art.-Nr. 5920 Breite 90-120 max. 17,7 cm
 Art.-Nr. 5920 Breite 140-200 max. 20,2 cm
 Art.-Nr. 5922 Breite 90-120 max. 21,4 cm
 Art.-Nr. 5922 Breite 140-200 max. 23,9 cm
 Art.-Nr. 5924 Breite 90-120 max. 17,7 cm
 Art.-Nr. 5924 Breite 140-200 max. 20,2 cm
 Art.-Nr. 5926 Breite 90-120 max. 21,5 cm
 Art.-Nr. 5926 Breite 140-200 max. 23,8 cm
 Art.-Nr. 5928 Breite 90-120 max. 17,7 cm
 Art.-Nr. 5928 Breite 140-200 max. 20,2 cm
 Art.-Nr. 5929 Breite 90-120 max. 17,7 cm
 Art.-Nr. 5929 Breite 140-200 max. 20,2 cm

Art.-Nr. 5930 Breite 90-120 max. 21,5 cm
 Art.-Nr. 5930 Breite 140-200 max. 23,8 cm

(verstellbar in 2,5 cm Schritten aufwärts)

3.

Korpus/Front	Modell-Nr.	PG	Korpus-Innenfarbe	Zubehör
	uni (ohne Absetzung)			
Erle natur teilmassiv	Z1050	1	Dekor-Druck Oldenburg Buche	Z0222
Kernbuche teilmassiv	Z1055	1	Dekor-Druck Oldenburg Buche	Z0222
Wildeiche natur teilmassiv	Z1060	2	Dekor-Druck Oldenburg Buche	Z0222

Bettseiten/ Sockel L 200 cm L 190 cm	Bettseiten-Set		Bettseiten-Set mit Sockelblenden		Bettseiten-Set mit Sockelschubkästen		Sockel für schwebendes Fußteil						
													
Beschreibung	2 Bettseiten ab B 140 cm mit 2 Auflagebalken		2 Bettseiten und 3 Sockelblenden ab B 140 cm mit 2 Auflagebalken		2 Bettseiten, 3 Sockelblenden und 1 bzw. 2 Schubkästen ab B 160 cm mit 2 Auflagebalken		2 Bettseiten und Sockel ab B 140 cm mit 2 Auflagebalken						
BETTSEITENHÖHE ▶	H 47 cm		H 54 cm		H 47 cm		H 54 cm		H 47 cm				
Liegefläche ▼ B x L	▼ Art.-Nr.	Bettgröße ▼ BG	▼ Preis	▼ Art.-Nr.	Bettgröße ▼ BG	▼ Preis	▼ Art.-Nr.	Bettgröße ▼ BG	▼ Preis	▼ Art.-Nr.	Bettgröße ▼ BG	▼ Preis	
Standardlänge L 200 cm	90x200	12			12			12			12		
	100x200	17			17			17			17		
	120x200	22			22			22			22		
	140x200	5920.	27		5922.	27		5929.	27		5930.	27	
	160x200		32			32			32			32	
	180x200		37			37			37			37	
	200x200		42			42			42			42	

Bitte bei der Bestellung immer Art.-Nr. und Bettgröße (BG) angeben. Beispiel: 5920.37

Sonderlänge L 190 cm	90x190	11			11			11			11		
	100x190	16			16			16			16		
	120x190	21			21			21			21		
	140x190	5920.	26		5922.	26		5929.	26		5930.	26	
	160x190		31			31			31			31	
	180x190		36			36			36			36	
	200x190		41			41			41			41	

Bitte bei der Bestellung immer Art.-Nr. und Bettgröße (BG) angeben. Beispiel: 5920.36

Valerie

MONTIERT

Korpus/Front	Modell-Nr.	PG	Korpus-Innenfarbe	Zubehör
	uni (ohne Absetzung)			
Erle natur teilmassiv	Z1050	1	Dekor-Druck Oldenburg Buche	Z0222
Kernbuche teilmassiv	Z1055	1	Dekor-Druck Oldenburg Buche	Z0222
Wildeiche natur teilmassiv	Z1060	2	Dekor-Druck Oldenburg Buche	Z0222

3.

Bettseiten L 210 cm L 220 cm	Bettseiten-Set		Bettseiten-Set mit Sockelblenden		Bettseiten-Set mit Sockelschubkästen		Sockel für schwebendes Fußteil			
Beschreibung	2 Bettseiten		2 Bettseiten und 3 Sockelblenden		2 Bettseiten, 3 Sockelblenden und 1 bzw. 2 Schubkästen		2 Bettseiten und Sockel			
	ab B 140 cm mit 2 Auflagebalken		ab B 140 cm mit 2 Auflagebalken		ab B 160 cm mit 2 Auflagebalken		ab B 140 cm mit 2 Auflagebalken			
BETTSEITENHÖHE ▶	H 47 cm		H 54 cm		H 47 cm		H 54 cm			
Liegefläche ▼ B x L	▼ Art.-Nr.	Bettgröße ▼ BG	▼ Preis	▼ Art.-Nr.	Bettgröße ▼ BG	▼ Preis	▼ Art.-Nr.	Bettgröße ▼ BG	▼ Preis	
Sonderlänge L 210 cm	90x210	13			13			13		
	100x210	18			18			18		
	120x210	23			23			23		
	140x210	5920.	28		5922.	28		5929.	28	
	160x210		33			33			33	
	180x210		38			38			38	
	200x210		43			43			43	

Bitte bei der Bestellung immer Art.-Nr. und Bettgröße (BG) angeben. Beispiel: 5920.38

Sonderlänge L 220 cm	90x220	14			14			14		
	100x220	19			19			19		
	120x220	24			24			24		
	140x220	5920.	29		5922.	29		5929.	29	
	160x220		34			34			34	
	180x220		39			39			39	
	200x220		44			44			44	

Bitte bei der Bestellung immer Art.-Nr. und Bettgröße (BG) angeben. Beispiel: 5920.39

Korpus/Front	Modell-Nr.		PG	Korpus-Innenfarbe	Zubehör
	uni (ohne Absetzung)	Abs. Lederoptik creme			
Erle natur teilmassiv	Z1050	Z1051	1	Dekor-Druck Oldenburg Buche	Z0222
Kernbuche teilmassiv	Z1055	Z1056	1	Dekor-Druck Oldenburg Buche	Z0222
Wildeiche natur teilmassiv	Z1060	Z1061	2	Dekor-Druck Oldenburg Buche	Z0222

ZUBEHÖR						
Vario-Beschlag Aus zwei Einzelbetten kann ein vollwertiges Doppelbett erstellt werden. Nicht für „schwebende“ Betten u. Einzelbetten mit Sockelschubkästen geeignet!						
	Vario-Beschlag		Vario-Beschlag		Vario-Beschlag	
	für Bettlänge 190 cm		für Bettlänge 200 cm		für Bettlänge 210 cm	
	↔7 cm †3 cm ↗190 cm		↔7 cm †3 cm ↗200 cm		↔7 cm †3 cm ↗210 cm	
Artikel	PG	Preis	2110	1	2	2111
Artikel	PG	Preis	2112	1	2	2113




ZUBEHÖR						
Nicht für Betten mit geschl. Bettseiten oder Sockelschubkästen geeignet!	Bitte unter Mod.-Nr. Z0222 bestellen.					
	LED-Leuchte 2er Set					
	indirekte Bettseitenbeleuchtung mit Bewegungsmelder					
↔2 cm †3 cm ↗28 cm						
Artikel	PG	Preis	2009	1	2	


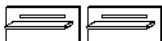
BEIMÖBEL						
unter Mod.-Nr. Lederoptik creme zu bestellen						
	Sitzbank					
	mit Polsterauflage					
	↔105 cm †47 cm ↗46 cm					
Artikel	PG	Preis	0775	1	2	



Valerie

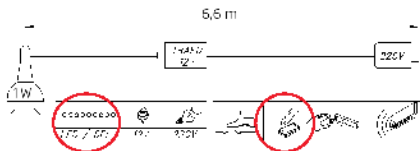
MONTIERT

Korpus/Front	Modell-Nr.		PG	Korpus-Innenfarbe	Zubehör
	uni (ohne Absetzung)	Abs. HG creme			
Erle natur teilmassiv	Z1050	Z1051	1	Dekor-Druck Oldenburg Buche	Z0222
Kernbuche teilmassiv	Z1055	Z1056	1	Dekor-Druck Oldenburg Buche	Z0222
Wildeiche natur teilmassiv	Z1060	Z1061	2	Dekor-Druck Oldenburg Buche	Z0222

NACHTKOMMODEN		Front Massivholz	
unter Mod.-Nr. uni zu bestellen			
			
Nachttisch		Nachttisch	
3 Schubkästen		3 Schubkästen	
↔58 cm ↑50 cm ↙39 cm		↔58 cm ↑57 cm ↙39 cm	
Artikel	PG	Preis	
N186	1	2	N187 1 2

AUFsätze		ohne Beleuchtung	
für Nachtkommoden			
unter Mod.-Nr. uni zu bestellen			
			
Panel		Nachttisch-Paneele	
für Nachttisch mit Ablage		2er Set mit Ablage	
↔58 cm ↑28 cm ↙17 cm		↔58 cm ↑28 cm ↙17 cm	
Artikel	PG	Preis	
0710	1	2	0743 1 2

AUFsätze		mit Beleuchtung	
für Nachtkommoden			
unter Mod.-Nr. uni zu bestellen			
			
Nachttisch-Paneele		Nachttisch-Paneele	
mit Beleuchtung, mit Ablage		2er Set mit Beleuchtung, mit Ablage	
↔58 cm ↑28 cm ↙17 cm		↔58 cm ↑28 cm ↙17 cm	
Artikel	PG	Preis	
0712	1	2	0744 1 2



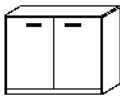
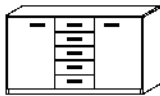




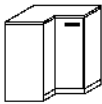
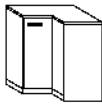
Dieses Produkt enthält eine Lichtquelle der Energieeffizienzklasse G.




EPREL 762955

Korpus/Front	Modell-Nr.		PG	Korpus-Innenfarbe	Zubehör
	uni(ohne Absetzung)	Abs. HG creme			
Erle natur teilmassiv	Z1050	Z1051	1	Dekor-Druck Oldenburg Buche	Z0222
Kernbuche teilmassiv	Z1055	Z1056	1	Dekor-Druck Oldenburg Buche	Z0222
Wildeiche natur teilmassiv	Z1060	Z1061	2	Dekor-Druck Oldenburg Buche	Z0222



BEIMÖBEL		Front in uni (ohne Absetzung)			
unter Mod.-Nr. uni zu bestellen					
Beimöbel-Tiefe T 41 cm					
		Kommode	Kommode	Kommode	Kommode
		5 Schubkästen	5 Schubkästen	2-türig	2-türig, 5 Schubkästen
		↔39 cm ↓78 cm ↘41 cm	↔97 cm ↓78 cm ↘41 cm	↔97 cm ↓78 cm ↘41 cm	↔135 cm ↓78 cm ↘41 cm
Artikel	PG	Preis	0630	1	2
			0632	1	2
			0631	1	2
			0672	1	2

BEIMÖBEL		Front in uni (ohne Absetzung)			
unter Mod.-Nr. uni zu bestellen					
Beimöbel-Tiefe T 41 cm					
		Kommode	Kommode	Eckkommode	Eckkommode
		1-türig, Anschlag links	1-türig, Anschlag rechts	1-türig, Anschlag links	1-türig, Anschlag rechts
		↔39 cm ↓78 cm ↘41 cm	↔39 cm ↓78 cm ↘41 cm	↔67 cm ↓78 cm ↘67 cm	↔67 cm ↓78 cm ↘67 cm
Artikel	PG	Preis	0762	1	2
			0763	1	2
			0647	1	2
			0646	1	2

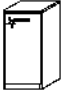

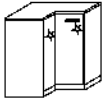
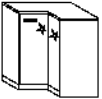
BEIMÖBEL		Front in uni (ohne Absetzung)			
unter Mod.-Nr. uni zu bestellen					
Beimöbel-Tiefe T 41 cm					
		Kommode	Hängeschrank	Hängeschrank	
		2-türig, 3 Schubkästen	1-türig, Anschlag rechts, rechts	1-türig, Anschlag links, links	
		↔97 cm ↓120 cm ↘41 cm	↔46 cm ↓105 cm ↘28 cm	↔46 cm ↓105 cm ↘28 cm	
Artikel	PG	Preis	0635	1	2
			0682	1	2
			0683	1	2

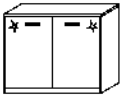
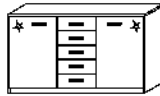

Valerie

MONTIERT

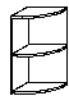
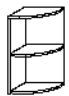

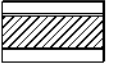
Korpus/Front	Modell-Nr.		PG	Korpus-Innenfarbe	Zubehör
	uni (ohne Absetzung)	Abs. HG creme			
Erle natur teilmassiv	Z1050	Z1051	1	Dekor-Druck Oldenburg Buche	Z0222
Kernbuche teilmassiv	Z1055	Z1056	1	Dekor-Druck Oldenburg Buche	Z0222
Wildeiche natur teilmassiv	Z1060	Z1061	2	Dekor-Druck Oldenburg Buche	Z0222

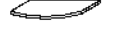




BEIMÖBEL		Front mit Hochglanz-Absetzung			
unter Mod.-Nr. „HG“ (Hochglanz) zu bestellen					
Beimöbel-Tiefe T 41 cm					
	Kommode	Kommode	Eckkommode	Eckkommode	
	1-türig, Anschlag links	1-türig, Anschlag rechts	1-türig, Anschlag links	1-türig, Anschlag rechts	
	••39 cm •78 cm •41 cm	••39 cm •78 cm •41 cm	••67 cm •78 cm •41 cm	••67 cm •78 cm •41 cm	
Artikel	PG	Preis	0537	1	2
			0538	1	2
			0534	1	2
			0535	1	2

BEIMÖBEL		Front mit Hochglanz-Absetzung			
unter Mod.-Nr. „HG“ (Hochglanz) zu bestellen					
Beimöbel-Tiefe T 41 cm					
	Kommode	Kommode	Kommode		
	2-türig	2-türig, 5 Schubkästen	2-türig, 3 Schubkästen		
	••97 cm •78 cm •41 cm	••135 cm •78 cm •41 cm	••97 cm •120 cm •41 cm		
Artikel	PG	Preis	0532	1	2
			0533	1	2
			0536	1	2

Korpus/Front	Modell-Nr.		PG	Korpus-Innenfarbe	Zubehör
	uni (ohne Absetzung)	Abs. HG creme			
Erle natur teilmassiv	Z1050	Z1051	1	Dekor-Druck Oldenburg Buche	Z0222
Kernbuche teilmassiv	Z1055	Z1056	1	Dekor-Druck Oldenburg Buche	Z0222
Wildeiche natur teilmassiv	Z1060	Z1061	2	Dekor-Druck Oldenburg Buche	Z0222

BEIMÖBEL														
unter allen Mod.-Nr. zu bestellen														
														
Regalelement		Regalelement		Hängeregal		Hängespiegel								
rund rechts mit 2 Fächern		rund links mit 2 Fächern		mit 3 Glasböden										
••41 cm :78 cm ↗41 cm		••41 cm :78 cm ↗41 cm		••57 cm :129 cm ↗20 cm		••120 cm :55 cm ↗2 cm								
Artikel	PG	Preis	0650	1	2	0651	1	2	0612	1	2	0838	1	2

BEIMÖBEL														
unter allen Mod.-Nr. zu bestellen														
														
Schminktisch		Wandregal		Wandregal										
zur Zwischenmontage														
••70 cm :5 cm ↗43 cm		••55 cm :3 cm ↗18 cm		••95 cm :3 cm ↗18 cm										
Artikel	PG	Preis	0770	1	2	0414	1	2	0415	1	2			

Valerie

MONTIERT

Korpus/Front	Modell-Nr.		PG	Korpus-Innenfarbe	Zubehör
	uni (ohne Absetzung)	Abs. HG creme			
Erle natur teilmassiv	Z1050	Z1051	1	Dekor-Druck Oldenburg Buche	Z0222
Kernbuche teilmassiv	Z1055	Z1056	1	Dekor-Druck Oldenburg Buche	Z0222
Wildeiche natur teilmassiv	Z1060	Z1061	2	Dekor-Druck Oldenburg Buche	Z0222



SCHRANKKOMMODEN							Front in uni (ohne Absetzung)											
unter Mod.-Nr. uni zu bestellen Schranktiefe T 59 cm																		
							Ausgleichselement links		Ausgleichselement rechts		Kommode 1-türig, Anschlag links		Kommode 1-türig, Anschlag rechts					
							↔ 45 cm ↑ 111 cm ↘ 59 cm		↔ 45 cm ↑ 111 cm ↘ 59 cm		↔ 49 cm ↑ 111 cm ↘ 59 cm		↔ 49 cm ↑ 111 cm ↘ 59 cm					
							Artikel	PG	Preis	BX09	1	2	BX10	1	2	BX03	1	2

SCHRANKKOMMODEN							Front in uni (ohne Absetzung)											
unter Mod.-Nr. uni zu bestellen Schranktiefe T 59 cm																		
							Kommode 6 Schubkästen		Kommode 6 Schubkästen		Kommode 2-türig		Kommode 3-türig					
							↔ 49 cm ↑ 111 cm ↘ 59 cm		↔ 95 cm ↑ 111 cm ↘ 59 cm		↔ 95 cm ↑ 111 cm ↘ 59 cm		↔ 142 cm ↑ 111 cm ↘ 59 cm					
							Artikel	PG	Preis	BX01	1	2	BX02	1	2	BX05	1	2

SCHRANKKOMMODEN							Front in uni (ohne Absetzung)											
unter Mod.-Nr. uni zu bestellen Schranktiefe T 59 cm																		
							Kommode 2-türig, 6 Schubkästen		Kommode 2-türig, 6 Schubkästen									
							↔ 142 cm ↑ 111 cm ↘ 59 cm		↔ 189 cm ↑ 111 cm ↘ 59 cm									
							Artikel	PG	Preis	BX07	1	2	BX08	1	2			

Korpus/Front	Modell-Nr.		PG	Korpus-Innenfarbe	Zubehör
	uni (ohne Absetzung)	Abs. HG creme			
Erle natur teilmassiv	Z1050	Z1051	1	Dekor-Druck Oldenburg Buche	Z0222
Kernbuche teilmassiv	Z1055	Z1056	1	Dekor-Druck Oldenburg Buche	Z0222
Wildeiche natur teilmassiv	Z1060	Z1061	2	Dekor-Druck Oldenburg Buche	Z0222



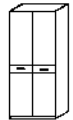
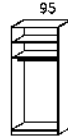
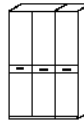
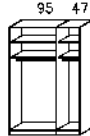
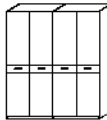
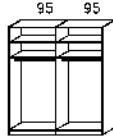
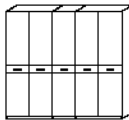
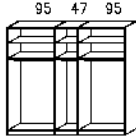
SCHRANKKOMMODEN		Front mit Hochglanz-Absetzung												
unter Mod.-Nr. „HG“ (Hochglanz) zu bestellen Schranktiefe T 59 cm														
	Ausgleichselement links		Ausgleichselement rechts		Kommode 1-türig, Anschlag links		Kommode 1-türig, Anschlag rechts							
	••45 cm •111 cm •59 cm		••45 cm •111 cm •59 cm		••49 cm •111 cm •59 cm		••49 cm •111 cm •59 cm							
	Artikel	PG	Preis	BX59	1	2	BX60	1	2	BX53	1	2	BX54	1


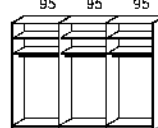
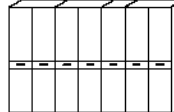
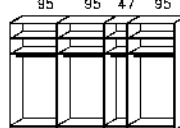
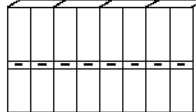
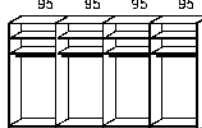
SCHRANKKOMMODEN		Front mit Hochglanz-Absetzung												
unter Mod.-Nr. „HG“ (Hochglanz) zu bestellen Schranktiefe T 59 cm														
	Kommode 2-türig, mit Kleiderstange		Kommode 3-türig, mit Kleiderstange		Kommode 2-türig, 6 Schubkästen, mit Kleiderstange		Kommode 2-türig, 6 Schubkästen, mit Kleiderstange							
	••95 cm •111 cm •59 cm		••142 cm •111 cm •59 cm		••142 cm •111 cm •59 cm		••189 cm •111 cm •59 cm							
	Artikel	PG	Preis	BX55	1	2	BX56	1	2	BX57	1	2	BX58	1

Valerie

MONTIERT

Korpus/Front	Modell-Nr.		PG	Korpus-Innenfarbe	Zubehör
	uni (ohne Absetzung)	Abs. HG creme			
Erle natur teilmassiv	Z1050	Z1051	1	Dekor-Druck Oldenburg Buche	Z0222
Kernbuche teilmassiv	Z1055	Z1056	1	Dekor-Druck Oldenburg Buche	Z0222
Wildeiche natur teilmassiv	Z1060	Z1061	2	Dekor-Druck Oldenburg Buche	Z0222

SCHRÄNKE		Front Massivholz, Bauchbinde Massivholz															
Drehtürenschränke	Extras für Schränke siehe - MONTIERT Zubehör 3.0.																
		Drehtürenschränk 2-türig		Drehtürenschränk 3-türig		Drehtürenschränk 4-türig		Drehtürenschränk 5-türig									
Höhe 197 cm		••95 cm ;197 cm ;58 cm		••142 cm ;197 cm ;58 cm		••189 cm ;197 cm ;58 cm		••235 cm ;197 cm ;58 cm									
Artikel	PG	Preis	1502	1	2	1503	1	2	1504	1	2	1505	1	2			
Höhe 214 cm		••95 cm ;214 cm ;58 cm		••142 cm ;214 cm ;58 cm		••189 cm ;214 cm ;58 cm		••235 cm ;214 cm ;58 cm									
Artikel	PG	Preis	1002	1	2	1003	1	2	1004	1	2	1005	1	2			

SCHRÄNKE		Front Massivholz, Bauchbinde Massivholz															
Drehtürenschränke	Extras für Schränke siehe - MONTIERT Zubehör 3.0.																
		Drehtürenschränk 6-türig		Drehtürenschränk 7-türig		Drehtürenschränk 8-türig											
Höhe 197 cm		••282 cm ;197 cm ;58 cm		••329 cm ;197 cm ;58 cm		••375 cm ;197 cm ;58 cm											
Artikel	PG	Preis	1506	1	2	1507	1	2	1508	1	2						
Höhe 214 cm		••282 cm ;214 cm ;58 cm		••329 cm ;214 cm ;58 cm		••375 cm ;214 cm ;58 cm											
Artikel	PG	Preis	1006	1	2	1007	1	2	1008	1	2						

Korpus/Front	Modell-Nr.		PG	Korpus-Innenfarbe	Zubehör
	uni(ohne Absetzung)	Abs. HG creme			
Erle natur teilmassiv	Z1050	Z1051	1	Dekor-Druck Oldenburg Buche	Z0222
Kernbuche teilmassiv	Z1055	Z1056	1	Dekor-Druck Oldenburg Buche	Z0222
Wildeiche natur teilmassiv	Z1060	Z1061	2	Dekor-Druck Oldenburg Buche	Z0222

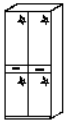
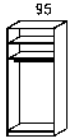
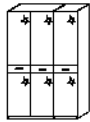
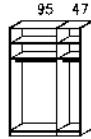
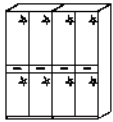
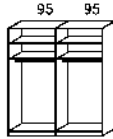
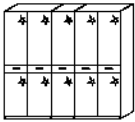
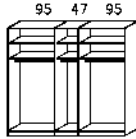
SCHRÄNKE		Front Massivholz, Bauchbinde Massivholz																
Drehtürenschränke mit Spiegeln	Extras für Schränke siehe - MONTIERT Zubehör 3.0.																	
		Drehtürenschränk 3-türig, 1 Spiegeltüre			Drehtürenschränk 4-türig, 2 Spiegeltüren			Drehtürenschränk 5-türig, 1 Spiegeltüre			Drehtürenschränk 5-türig, 3 Spiegeltüren							
Höhe 197 cm		••142 cm †197 cm ↗58 cm			••189 cm †197 cm ↗58 cm			••235 cm †197 cm ↗58 cm			••235 cm †197 cm ↗58 cm							
Artikel	PG	Preis	1513	1		2	1514	1		2	1515	1		2	1519	1		2
Höhe 214 cm		••142 cm †214 cm ↗58 cm			••189 cm †214 cm ↗58 cm			••235 cm †214 cm ↗58 cm			••235 cm †214 cm ↗58 cm							
Artikel	PG	Preis	1013	1		2	1014	1		2	1015	1		2	1019	1		2

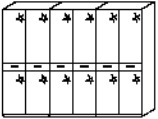
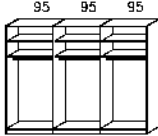
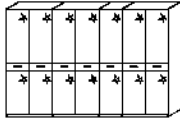
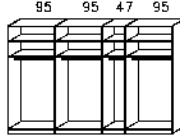
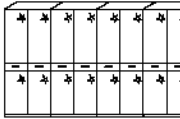
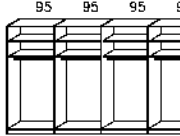
SCHRÄNKE		Front Massivholz, Bauchbinde Massivholz																
Drehtürenschränke mit Spiegeln	Extras für Schränke siehe - MONTIERT Zubehör 3.0.																	
		Drehtürenschränk 6-türig, 2 Spiegeltüren			Drehtürenschränk 7-türig, 3 Spiegeltüren			Drehtürenschränk 8-türig, 2 Spiegeltüren										
Höhe 197 cm		••282 cm †197 cm ↗58 cm			••329 cm †197 cm ↗58 cm			••375 cm †197 cm ↗58 cm										
Artikel	PG	Preis	1516	1		2	1517	1		2	1518	1		2				
Höhe 214 cm		••282 cm †214 cm ↗58 cm			••329 cm †214 cm ↗58 cm			••375 cm †214 cm ↗58 cm										
Artikel	PG	Preis	1016	1		2	1017	1		2	1018	1		2				

Valerie

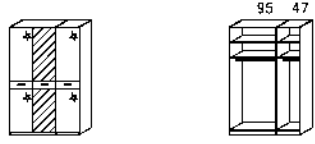
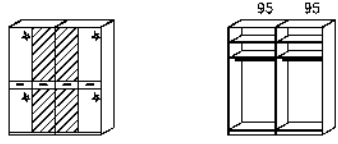
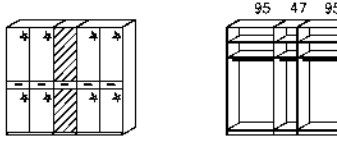
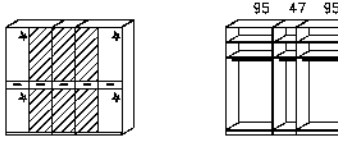
MONTIERT

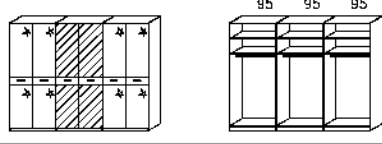
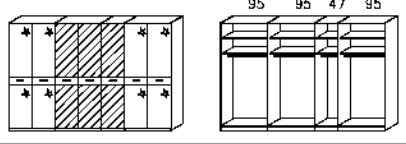
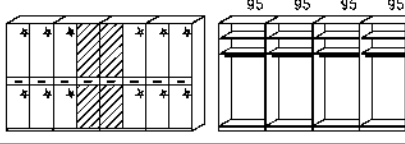
Korpus/Front	Modell-Nr.		PG	Korpus-Innenfarbe	Zubehör
	uni (ohne Absetzung)	Abs. HG creme			
Erle natur teilmassiv	Z1050	Z1051	1	Dekor-Druck Oldenburg Buche	Z0222
Kernbuche teilmassiv	Z1055	Z1056	1	Dekor-Druck Oldenburg Buche	Z0222
Wildeiche natur teilmassiv	Z1060	Z1061	2	Dekor-Druck Oldenburg Buche	Z0222

SCHRÄNKE		Front Hochglanz, Bauchbinde Massivholz															
Drehtürenschränke	Extras für Schränke siehe - MONTIERT Zubehör 3.0.																
		Drehtürenschränk 2-türig		Drehtürenschränk 3-türig		Drehtürenschränk 4-türig		Drehtürenschränk 5-türig									
Höhe 197 cm		••95 cm 197 cm 58 cm				••142 cm 197 cm 58 cm				••189 cm 197 cm 58 cm				••235 cm 197 cm 58 cm			
Artikel	PG	Preis	1522	1	2	1523	1	2	1524	1	2	1525	1	2			
Höhe 214 cm		••95 cm 214 cm 58 cm				••142 cm 214 cm 58 cm				••189 cm 214 cm 58 cm				••235 cm 214 cm 58 cm			
Artikel	PG	Preis	1022	1	2	1023	1	2	1024	1	2	1025	1	2			

SCHRÄNKE		Front Hochglanz, Bauchbinde Massivholz															
Drehtürenschränke	Extras für Schränke siehe - MONTIERT Zubehör 3.0.																
		Drehtürenschränk 6-türig		Drehtürenschränk 7-türig		Drehtürenschränk 8-türig											
Höhe 197 cm		••282 cm 197 cm 58 cm				••329 cm 197 cm 58 cm				••375 cm 197 cm 58 cm							
Artikel	PG	Preis	1526	1	2	1527	1	2	1528	1	2						
Höhe 214 cm		••282 cm 214 cm 58 cm				••329 cm 214 cm 58 cm				••375 cm 214 cm 58 cm							
Artikel	PG	Preis	1026	1	2	1027	1	2	1028	1	2						

Korpus/Front	Modell-Nr.		PG	Korpus-Innenfarbe	Zubehör
	uni(ohne Absetzung)	Abs. HG creme			
Erle natur teilmassiv	Z1050	Z1051	1	Dekor-Druck Oldenburg Buche	Z0222
Kernbuche teilmassiv	Z1055	Z1056	1	Dekor-Druck Oldenburg Buche	Z0222
Wildeiche natur teilmassiv	Z1060	Z1061	2	Dekor-Druck Oldenburg Buche	Z0222

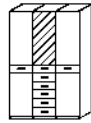
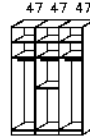
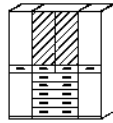
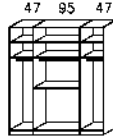
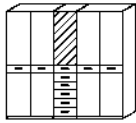
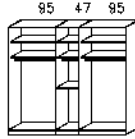
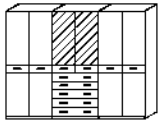
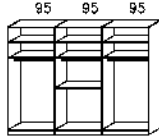
SCHRÄNKE		Front Hochglanz, Bauchbinde Massivholz												
Drehtürenschränke mit Spiegeln	Extras für Schränke siehe - MONTIERT Zubehör 3.0.													
		Drehtürenschränk 3-türig, 1 Spiegeltüre	Drehtürenschränk 4-türig, 2 Spiegeltüren	Drehtürenschränk 5-türig, 1 Spiegeltüre	Drehtürenschränk 5-türig, 3 Spiegeltüren									
Höhe 197 cm		••142 cm 197 cm 58 cm	••189 cm 197 cm 58 cm	••235 cm 197 cm 58 cm	••235 cm 197 cm 58 cm									
Artikel	PG	Preis	1533	1	2	1534	1	2	1535	1	2	1539	1	2
Höhe 214 cm		••142 cm 214 cm 58 cm	••189 cm 214 cm 58 cm	••235 cm 214 cm 58 cm	••235 cm 214 cm 58 cm									
Artikel	PG	Preis	1033	1	2	1034	1	2	1035	1	2	1039	1	2

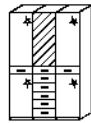
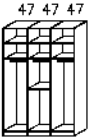
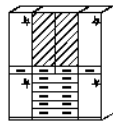
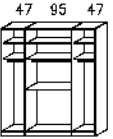
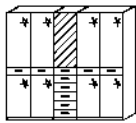
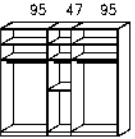
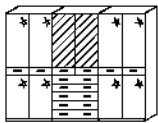
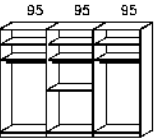
SCHRÄNKE		Front Hochglanz, Bauchbinde Massivholz												
Drehtürenschränke mit Spiegeln	Extras für Schränke siehe - MONTIERT Zubehör 3.0.													
		Drehtürenschränk 6-türig, 2 Spiegeltüren	Drehtürenschränk 7-türig, 3 Spiegeltüren	Drehtürenschränk 8-türig, 2 Spiegeltüren										
Höhe 197 cm		••282 cm 197 cm 58 cm	••329 cm 197 cm 58 cm	••375 cm 197 cm 58 cm										
Artikel	PG	Preis	1536	1	2	1537	1	2	1538	1	2			
Höhe 214 cm		••282 cm 214 cm 58 cm	••329 cm 214 cm 58 cm	••375 cm 214 cm 58 cm										
Artikel	PG	Preis	1036	1	2	1037	1	2	1038	1	2			

Valerie





MONTIERT




Korpus/Front	Modell-Nr.		PG	Korpus-Innenfarbe	Zubehör
	uni (ohne Absetzung)	Abs. HG creme			
Erle natur teilmassiv	Z1050	Z1051	1	Dekor-Druck Oldenburg Buche	Z0222
Kernbuche teilmassiv	Z1055	Z1056	1	Dekor-Druck Oldenburg Buche	Z0222
Wildeiche natur teilmassiv	Z1060	Z1061	2	Dekor-Druck Oldenburg Buche	Z0222

SCHRÄNKE		Front Massivholz, Bauchbinde u. Schubkästen Massivholz												
Funktionsschränke mit Spiegeln	Extras für Schränke siehe - MONTIERT Zubehör 3.0.													
		Drehtürenschränk	Drehtürenschränk	Drehtürenschränk	Drehtürenschränk	Drehtürenschränk	Drehtürenschränk	Drehtürenschränk	Drehtürenschränk					
		3-türig, 1 Spiegeltüre, 5 Schubkästen, mit 5 Schubkästen	4-türig, 2 Spiegeltüren, 5 Schubkästen, mit 5 Schubkästen	5-türig, 1 Spiegeltüre, 5 Schubkästen, mit 5 Schubkästen	6-türig, 2 Spiegeltüren, 5 Schubkästen									
Höhe 197 cm		••142 cm 197 cm 58 cm		••189 cm 197 cm 58 cm		••235 cm 197 cm 58 cm		••282 cm 197 cm 58 cm						
Artikel	PG	Preis	1543	1	2	1544	1	2	1545	1	2	1546	1	2
Höhe 214 cm		••142 cm 214 cm 58 cm		••189 cm 214 cm 58 cm		••235 cm 214 cm 58 cm		••282 cm 214 cm 58 cm						
Artikel	PG	Preis	1043	1	2	1044	1	2	1045	1	2	1046	1	2

SCHRÄNKE		Front Hochglanz, Bauchbinde u. Schubkästen Massivholz												
Funktionsschränke mit Spiegeln	Extras für Schränke siehe - MONTIERT Zubehör 3.0.													
		Drehtürenschränk	Drehtürenschränk	Drehtürenschränk	Drehtürenschränk	Drehtürenschränk	Drehtürenschränk	Drehtürenschränk	Drehtürenschränk					
		3-türig, 1 Spiegeltüre, 5 Schubkästen, mit 5 Schubkästen	4-türig, 2 Spiegeltüren, 5 Schubkästen, mit 5 Schubkästen	5-türig, 1 Spiegeltüre, 5 Schubkästen, mit 5 Schubkästen	6-türig, 2 Spiegeltüren, 5 Schubkästen, mit 5 Schubkästen									
Höhe 197 cm		••142 cm 197 cm 58 cm		••189 cm 197 cm 58 cm		••235 cm 197 cm 58 cm		••282 cm 197 cm 58 cm						
Artikel	PG	Preis	1553	1	2	1554	1	2	1555	1	2	1556	1	2
Höhe 214 cm		••142 cm 214 cm 58 cm		••189 cm 214 cm 58 cm		••235 cm 214 cm 58 cm		••282 cm 214 cm 58 cm						
Artikel	PG	Preis	1053	1	2	1054	1	2	1055	1	2	1056	1	2

Korpus/Front	Modell-Nr.		PG	Korpus-Innenfarbe	Zubehör
	uni(ohne Absetzung)	Abs. HG creme			
Erle natur teilmassiv	Z1050	Z1051	1	Dekor-Druck Oldenburg Buche	Z0222
Kernbuche teilmassiv	Z1055	Z1056	1	Dekor-Druck Oldenburg Buche	Z0222
Wildeiche natur teilmassiv	Z1060	Z1061	2	Dekor-Druck Oldenburg Buche	Z0222


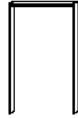
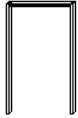
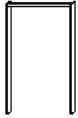
KLANZPROFILE		für Höhe 214 und 197 cm			
für Drehtüren- und Funktionsschränke					
	Kranzblende	Kranzblende	Kranzblende	Kranzblende	
	••103 cm ±4 cm ↗62 cm	••150 cm ±4 cm ↗62 cm	••196 cm ±4 cm ↗62 cm	••243 cm ±4 cm ↗62 cm	
	Artikel PG Preis	0982 1 2	0983 1 2	0984 1 2	0985 1 2


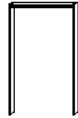
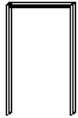
KLANZPROFILE		für Höhe 214 und 197 cm			
für Drehtüren- und Funktionsschränke					
	Kranzblende	Kranzblende	Kranzblende		
	••290 cm ±4 cm ↗62 cm	••336 cm ±4 cm ↗62 cm	••383 cm ±4 cm ↗62 cm		
	Artikel PG Preis	0986 1 2	0987 1 2	0988 1 2	

Valerie

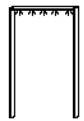
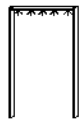
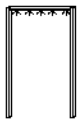
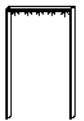
MONTIERT

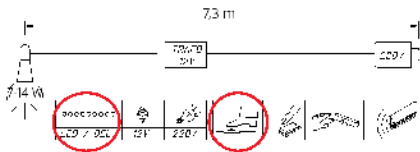
Korpus/Front	Modell-Nr.		PG	Korpus-Innenfarbe	Zubehör
	uni(ohne Absetzung)	Abs. HG creme			
Erle natur teilmassiv	Z1050	Z1051	1	Dekor-Druck Oldenburg Buche	Z0222
Kernbuche teilmassiv	Z1055	Z1056	1	Dekor-Druck Oldenburg Buche	Z0222
Wildeiche natur teilmassiv	Z1060	Z1061	2	Dekor-Druck Oldenburg Buche	Z0222

PASSEPARTOUT		Seitenstollen Massivholz														
Passepartout-Rahmen für Drehtüren- und Funktions-schränke																
	Passepartout für Drehtürenschränke Breite 95 cm		Passepartout für Drehtürenschränke Breite 142 cm		Passepartout für Drehtürenschränke Breite 189 cm		Passepartout für Drehtürenschränke Breite 235 cm									
Höhe 197 cm		••103 cm †202 cm ↗59 cm		••147 cm †202 cm ↗59 cm		••195 cm †202 cm ↗59 cm		••240 cm †202 cm ↗59 cm								
Artikel	PG	Preis	1382	1	2	1383	1	2	1384	1	2	1385	1	2		
Höhe 214 cm		••103 cm †219 cm ↗59 cm		••147 cm †219 cm ↗59 cm		••195 cm †219 cm ↗59 cm		••240 cm †219 cm ↗59 cm								
Artikel	PG	Preis	1362	1	2	1363	1	2	1364	1	2	1365	1	2		

PASSEPARTOUT		Seitenstollen Massivholz													
Passepartout-Rahmen für Drehtüren- und Funktions-schränke															
	Passepartout für Drehtürenschränke Breite 282 cm		Passepartout für Drehtürenschränke Breite 329 cm		Passepartout für Drehtürenschränke Breite 375 cm										
Höhe 197 cm		••287 cm †202 cm ↗59 cm		••334 cm †202 cm ↗59 cm		••380 cm †202 cm ↗59 cm									
Artikel	PG	Preis	1386	1	2	1387	1	2	1388	1	2				
Höhe 214 cm		••287 cm †219 cm ↗59 cm		••334 cm †219 cm ↗59 cm		••380 cm †219 cm ↗59 cm									
Artikel	PG	Preis	1366	1	2	1367	1	2	1368	1	2				

Korpus/Front	Modell-Nr.		PG	Korpus-Innenfarbe	Zubehör
	uni (ohne Absetzung)	Abs. HG creme			
Erle natur teilmassiv	Z1050	Z1051	1	Dekor-Druck Oldenburg Buche	Z0222
Kernbuche teilmassiv	Z1055	Z1056	1	Dekor-Druck Oldenburg Buche	Z0222
Wildeiche natur teilmassiv	Z1060	Z1061	2	Dekor-Druck Oldenburg Buche	Z0222

PASSEPARTOUT		Seitenstollen Massivholz												
Passepartout-Rahmen für Drehtüren- und Funktions-schränke mit Beleuchtung														
	Passepartout für Drehtürenschränke Breite 142 cm mit Beleuchtung		Passepartout für Drehtürenschränke Breite 189 cm mit Beleuchtung		Passepartout für Drehtürenschränke Breite 235 cm mit Beleuchtung		Passepartout für Drehtürenschränke Breite 282 cm mit Beleuchtung							
Höhe 197 cm		••147 cm ↓202 cm ↘61 cm		••195 cm ↓202 cm ↘61 cm		••240 cm ↓202 cm ↘61 cm		••287 cm ↓202 cm ↘61 cm						
Artikel	PG	Preis	1393	1	2	1394	1	2	1395	1	2	1396	1	2
Höhe 214 cm		••147 cm ↓219 cm ↘61 cm		••195 cm ↓219 cm ↘61 cm				••287 cm ↓219 cm ↘61 cm						
Artikel	PG	Preis	1373	1	2	1374	1	2	1375	1	2	1376	1	2

PASSEPARTOUT		Beleuchteter Passepartout-Rahmen							
									
		<p>Dieses Produkt enthält eine Lichtquelle der Energieeffizienzklasse E.</p> <p>EPREL 766774</p>							
Artikel									

Valerie

MONTIERT

Korpus/Front	Modell-Nr.		PG	Korpus-Innenfarbe	Zubehör
	uni(ohne Absetzung)	Abs. HG creme			
Erlé natur teilmassiv	Z1050	Z1051	1	Dekor-Druck Oldenburg Buche	Z0222
Kernbuche teilmassiv	Z1055	Z1056	1	Dekor-Druck Oldenburg Buche	Z0222
Wildeiche natur teilmassiv	Z1060	Z1061	2	Dekor-Druck Oldenburg Buche	Z0222

SONDERANFERTIGUNGEN		APN-Nr.	Preis
Kranz	Kranzänderung aufgrund einer besonderen Artikelzusammenstellung, je Artikel	500	
Drehtürenschränk alle Schränke sind anbaubar	Spiegeltür zusätzlich, je Tür	101	
	Türaustausch - andere Farbe vom Modell, je Tür	056	
	Massivholztür mit Bauchbinde zusätzlich, je Tür	051	
	Höhenkürzung je Tür (auch Spiegeltüren)	511	
	Tiefenkürzung je Element	301	
	Sockelkürzung (max. um 3 cm je Element)	119	
	Tür links angeschlagen	149	
	Abschrägung nach hinten, je Element	171	
	Abschrägung seitlich, je Tür (auch Spiegeltüren; nicht in den Bauchbindenbereich)	161	
Rückseitiger Winkelausschnitt (Kamin ausklinken)	160		
Funktionsschränk	Ohne Spiegel, je Tür (Hochglanz oder Massiv)	071	
	Türaustausch - andere Farbe vom Modell, je Tür	056	
	Massivholztür mit Bauchbinde zusätzlich, je Tür	051	
	Höhenkürzung je Tür (auch Spiegeltüren)	511	
	Tür links angeschlagen	149	
	Abschrägung nach hinten, je Element	171	
	Abschrägung seitlich, je Tür (nur an äußeren Elementen möglich; nicht im Bauchbindenbereich)	161	
Rückseitiger Winkelausschnitt (Kamin ausklinken, nicht im Schubkastenbereich)	160		
Passepartout	Höhenkürzung Passepartout	130	
	Passepartout für 7-türigen Schränk, mit Beleuchtung Art. 1373+1374 oder Art. 1393+1394 +	2x 497	je
	Passepartout für 8-türigen Schränk, mit Beleuchtung 2x Art. 1374 oder 2x Art. 1394 +	2x 498	je

Weitere Sonderanfertigungen auf der nächsten Seite.

Korpus/Front	Modell-Nr.		PG	Korpus-Innenfarbe	Zubehör
	uni(ohne Absetzung)	Abs. HG creme			
Erle natur teilmassiv	Z1050	Z1051	1	Dekor-Druck Oldenburg Buche	Z0222
Kernbuche teilmassiv	Z1055	Z1056	1	Dekor-Druck Oldenburg Buche	Z0222
Wildeiche natur teilmassiv	Z1060	Z1061	2	Dekor-Druck Oldenburg Buche	Z0222

SONDERANFERTIGUNGEN		APN-Nr.	Preis
Bett	Betten mit 2 Kopfteilen sind nicht möglich.		
	Bei allen Betten 2 Fußteile möglich (nur bei schwebendem Bett mit Mehrpreis)		
	Bett mit 2 Fußteilen bei schwebendem Bett (zusätzlich zu 2. Fußteil)	030	
Nachtkommode und Aufsatz	Breitenkürzung Nachtkommode N186 u. N187 (mit Aufsatz max. um 8 cm)	241	
	Breitenkürzung Aufsatz (max. um 8 cm)	265	
	Höhenkürzung Aufsatz (max. um 6 cm)	266	
Kommoden + Schrankkommoden unifarben	Keine Breitenkürzung bei Kommoden mit Hochglanz-Front		
	Breitenkürzung Schubkastenkommode	246	
	Breitenkürzung Türenkommode, 2 Türen	248	
	Breitenkürzung Türenkommode, 3 Türen	524	
	Breitenkürzung Kombikommode, beidseitig	248	
	Breitenkürzung Eckkommode, einseitig	248	
	Breitenkürzung Eckkommode, beidseitig	257	
	Breitenkürzung Hochkommode	244	
	Höhenkürzung aller Kommoden (bei Kommoden mit Schubkasten immer um ganze Schubkastenhöhe)	250	
	Griffänderung möglich (nicht bei Hochglanz-Front), Preise auf Anfrage		
Sonstige	Blendmaterial, beidseitig Dekor-Druck, 16 mm stark, max. 235,2 x 58,6 cm (min. Schnittbreite 10 cm) je qm	260	

ZUBEHÖR 3.0

MONTIERT

für Drehtürenschränke
Elementbreite 47,95 cm



Korpus-Innenfarbe

Modell-Nr.

Dekor-Druck Oldenburg Buche

Z0222



Dekor-Druck Oldenburg Buche

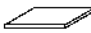
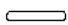

ZUBEHÖR 3.0

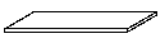
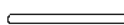

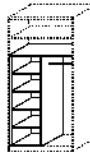
MONTIERT

für Drehtürenschränke

Elementbreite 47, 95 cm

Korpus-Innenfarbe	Modell-Nr.	PG
Dekor-Druck Oldenburg Buche	Z0222	1

ELEMENTBREITE ▶	47	47	47	
				
	Fachboden für Elementbreite 47cm ↔45 cm ↓2,2 cm ↗47 cm	Kleiderstange für Elementbreite 47cm ↔45 cm ↓3 cm ↗2 cm	Schubkasteneinsatz mit 3 Schubkästen für Elementbreite 47cm ↔45 cm ↓43 cm ↗47 cm	
Artikel	PG	Preis	0002	2020

ELEMENTBREITE ▶	95	95	95	95
			 <small>Hinweis: 95er Einsätze können bei Schwebetürenschränken nur bei Schrankbreite 235 cm im linken Korpus verwendet werden.</small>	 <small>Nur für Schrankhöhe 214 - 220 cm geeignet.</small>
	Fachboden für Elementbreite 95 cm ↔92 cm ↓2,2 cm ↗47 cm	Kleiderstange für Elementbreite 95 cm ↔92 cm ↓3 cm ↗2 cm	Schubkasteneinsatz mit 3 Schubkästen für Elementbreite 95 cm ↔92 cm ↓43 cm ↗47 cm	Schrankinneneinteilung mit Kleiderstange mit 5 Fachböden für Elementbreite 95 cm ↔92 cm ↓154 cm ↗47 cm
Artikel	PG	Preis	0001	2019



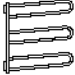
ELEMENTBREITE ▶	95			
	 Max. Belastung: 10 kg Nur für Drehtürenschränke geeignet.			
	Kleiderlift ↔92 cm ↓120 cm ↗14 cm			
Artikel	PG	Preis	0090	



ZUBEHÖR 3.0




MONTIERT

Allgemein

Korpus-Innenfarbe	Modell-Nr.	PG
Dekor-Druck Oldenburg Buche	Z0222	1

ALLGEMEIN			
	Bei Rahmenfüllungstüren nicht montierbar.	Spiegel geteilt, für Drehtüren mit Bauchbinde/ Quergriff	
			
	Innenspiegel	Innenspiegel	Krawattenhalter
			Hosenhalter
			ausziehbar
	↔30 cm ↕160 cm ↗1 cm	↔30 cm ↕150 cm ↗1 cm	↔25 cm ↕10 cm ↗46 cm
Artikel	PG	Preis	
		0018	0019
			0003
			0007

ALLGEMEIN			
			
	Garderobenhalter	Drehtürendämpfer	
	↔27 cm ↕51 cm ↗7 cm	↔2 cm ↕1 cm ↗5 cm	
Artikel	PG	Preis	
		2001	0016



ALLGEMEIN			
			
	Innenbeleuchtung		
	mit Bewegungsmelder		
	↔10 cm ↕2 cm ↗10 cm		
Artikel	PG	Preis	
		0067	



ZUBEHÖR 3.0

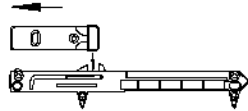
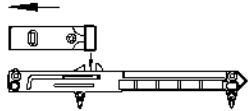
MONTIERT

Allgemein

Korpus-Innenfarbe	Modell-Nr.	PG
Dekor-Druck Oldenburg Buche	Z0222	1

ALLGEMEIN		für alle Betten geeignet	
<p>Aufsteckpolster werden auf die obere Kante der Bettseiten aufgesteckt.</p> <p>Lederoptik in den Farben basalt oder creme.</p>			
	Bettseitenpolster	Bettseitenpolster	
	Lederoptik basalt	Lederoptik creme	
	••7 cm †8 cm ↗70 cm	••7 cm †8 cm ↗70 cm	
Artikel	PG	Preis	
		9030	9038

ALLGEMEIN		für alle Betten geeignet	
<p>Aufsteckpolster werden auf die obere Kante der Bettseiten aufgesteckt.</p> <p>Lederoptik in den Farben basalt oder creme.</p>			
	Bettseitenpolster	Bettseitenpolster	
	Lederoptik basalt	Lederoptik creme	
	••7 cm †8 cm ↗130 cm	••7 cm †8 cm ↗130 cm	
Artikel	PG	Preis	
		9035	9039

ALLGEMEIN			
für Betten	für Einzelbetten	für Doppelbetten	
			
	Bett Schubkastendämpfer	Bett Schubkastendämpfer	
	••2 cm †1 cm ↗15 cm	••2 cm †1 cm ↗15 cm	
Artikel	PG	Preis	
		2201	2200

* unverbindliche Preisempfehlung der Alliance Möbel Marketing GmbH & Co. KG