

3609



21.08.2023 - bis auf Widerruf

3609

gültig ab 21.08.2023



3-Sitzer mit 2 Armlehnen + 1-Sitzer mit Armlehne links - 1-Sitzer mit Armlehne rechts



3-Sitzer mit 2 Armlehnen + 1-Sitzer mit Armlehne links -
1-Sitzer mit Armlehne rechts



Relaxfunktion

RAL GÜTEZEICHEN
Möbel
...Anspruchsprüfung

BLAUER ENGEL
UMWELTZEICHEN
www.blauer-engel.de/LZ148

EMISSIONSKLASSE für Möbel
Emissionen class for furniture:
Sitzmöbel / Seating furniture
Hersteller / Manufacture number:
H20130139
Kategorie / Category: Modell / Model:
Gesamtwirkung / Overall effect:
Produkt / Product number:
15-014-10

A B C D A

Longlife

Emmissionsklasse für Möbel nach der RAL-Regelung RAL-ZG 437 der Gütegemeinschaft Möbel • Emission class for furniture according to RAL-ZG 437 • www.emissionslabel.de

Modellcheckliste

gültig ab 21.08.2023

Damit Sie keine unserer Auswahlmöglichkeiten vergessen...

Nutzen Sie diese Modellcheckliste, um mit Ihrem Kunden alle Optionen zu besprechen.

Ein absolutes Muss

Folgende Auswahlmöglichkeiten müssen bei diesem Modell berücksichtigt werden (bei der Bestellung unbedingt mit angeben):

Sitzausführung

Armlehnen

Füße

Funktionen

Haben Sie Ihrem Kunden die Vorteile von folgenden Funktionen erläutert?

teilmotorische Relaxfunktion

vollmotorische Relaxfunktion

Zubehör

Haben Sie Ihren Kunden über die Auswahl unserer Zubehörartikel informiert?

Hocker



Hockerbank

Kissen



Aufbau und Bestellhinweise

gültig ab 21.08.2023

- Gestell:** Tragende Teile des Gestells aus Massivholz und Holzwerkstoffen, Flächen mit Polsterpappe verblendet.
- Sitz:** Unterfederung mit dauerelastischen Stahl-Wellenfedern und einer oberseitigen Abdeckung.
- Soft:** Sitz aus PUR-Schaum (mind. RG 35), schichtweise aufgebaut in verschiedenen Stärken und Härten aufeinander abgestimmt. Sitz abgedeckt mit Wattevlies.
 (Abbildung siehe „Querschnitte und Bestellhinweise“)
- 
- Federkern:** Federkernsitz aus gezogenem Federstahldraht (außer Hocker). Sitz abgedeckt mit Textilvlies, PUR-Schaum (mind. RG 35) und Wattevlies.
 (Abbildung siehe „Bestellhinweise und Querschnitte“)
- 
- Rücken:** Rücken aus ergonomisch geformten Schaumstoff (mind. RG 25). Abdeckung aus Wattevlies.
 Die Rückenspannteile sind im Stoff echt bezogen, in Leder gegen Aufpreis lieferbar.
- Polsterung:** Weicher, lockerer Polsteraufbau, bei dem eine modellbedingte oder gestalterisch gewünschte Wellenbildung der Bezüge sowie Sitzabdrücke warentypisch sind. Die Polsterung wird sich der Körperform anpassen bzw. die Sitzfestigkeit leicht nachlassen. Geringfügige Unterschiede in der Sitzhärte bei Anbaugruppen sind konstruktionsbedingt und daher kein Beanstandungsgrund.
- Maße:** Gesamthöhe: **109 cm**
 Tiefe: **96-173 cm**
 Sitzhöhe: **47 cm**
 Sitztiefe: **56-107 cm**

Bestellhinweise und Querschnitte

gültig ab 21.08.2023

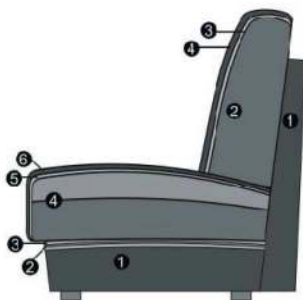
Sonstiges: Alle verwendeten Materialien entsprechen den Anforderungen der DGM laut RAL GZ 430. Die Nahtverteilung kann bei Stoff-, Leder- oder Kunstlederverarbeitung unterschiedlich ausfallen. Ein Abzeichnen bei Steppmatten und Kissen ist design- oder konstruktionsbedingt. Die Verarbeitung von Zier-, Kapp- oder Doppelnähten kann in den Stoff-, Leder- oder Kunstledervarianten unterschiedlich ausfallen.

Kappnaht: Die Garnfarbe ist dem jeweiligen Bezugsmaterial und dessen Farbe angepasst. Alle Rückenspannteile werden standardmäßig im jeweiligen Originalbezug geliefert. In Leder gegen Mehrpreis lieferbar. Materialbezogene Hinweise finden Sie in unseren Stoff- und Lederlaschen auf der Rückseite bei den einzelnen Stoffen und Lederqualitäten.

Alle in der Preisliste genannten Werte sind ca. Maße in Zentimeter, ermittelt nach üblicher Messmethode (s. RAL GZ 430) und im unbenutzten Neuzustand.

Bitte beachten Sie, dass bei sehr legere gepolsterten Polstermöbeln im Zuge der Nutzung insbesondere in der Sitzhöhe und Sitztiefe erkennbare Maßabweichungen zu den hier angegebenen Maßen auftreten können. Änderungen in Form, Farbe und Konstruktion im Rahmen des technischen Fortschritts behalten wir uns vor.

Sitz: Soft / Rücken: Soft



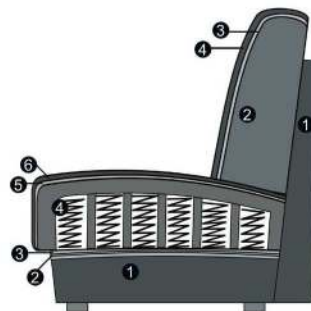
Sitz

1. Gestell
2. Wellenunterfederung
3. Abdeckung der Wellenfeder
4. Sandwichaufbau (fest markierter Sitz)
5. Abdeckung aus Watte
6. Bezugsmaterial

Rücken

1. Gestell
2. Schaum (fester Rücken)
3. Abdeckung aus Watte
4. Bezugsmaterial

Sitz: Federkern / Rücken: Soft



Sitz

1. Gestell
2. Wellenunterfederung
3. Abdeckung der Wellenfeder
4. Federkern (fest markierter Sitz)
5. Abdeckung aus Watte
6. Bezugsmaterial

Rücken

1. Gestell
2. Schaum (fester Rücken)
3. Abdeckung aus Watte
4. Bezugsmaterial

Armlehnen- und Fußauswahl

gültig ab 21.08.2023

Bitte geben Sie IMMER die gewünschte Armlehne an, ein Armlehnenmix ist nicht möglich!



Armlehne F


 Armlehne G
 (klappbar)


Armlehne H



Armlehne J


 Armlehne K
 (klappbar)

 Armlehne L
 (klappbar)

Hinweise Armlehnen:

Armlehne F:	Gesamtbreite ca. 31 cm, Stellbreite ca. 28 cm (liegt 3 cm auf der Sitzfläche auf).
Armlehne G:	Gesamtb. ca. 31 cm, Stellb. ca. 28 cm (liegt 3 cm auf der Sitzfläche auf - klp g. Aufpreis).
Armlehne H:	Gesamtbreite ca. 25 cm, Stellbreite ca. 18 cm (liegt 7 cm auf der Sitzfläche auf).
Armlehne J:	Gesamtbreite ca. 23 cm, Stellbreite ca. 19 cm (liegt 4 cm auf der Sitzfläche auf).
Armlehne K:	Gesamtb. ca. 23 cm, Stellb. ca. 19 cm (liegt 4 cm auf der Sitzfläche auf - klp g. Aufpreis).
Armlehne L:	Gesamtb. ca. 25 cm, Stellb. ca. 18 cm (liegt 7 cm auf der Sitzfläche auf - klp g. Aufpreis).

Füße können konstruktionsbedingt in der Breite und Größe pro Type unterschiedlich ausfallen!


 701
 Metallfuß
 Chrom glänzend

 274
 Metallfuß
 Schwarz matt

 173
 Metallfuß
 Aluminium
 glänzend

 148
 Holzfuß

Gleiter

Hinweise Füße:

701 oder 274:	Fußauswahl unter Armlehne F und G.
173 oder 148:	Fußauswahl unter Armlehne H und L.
Gleiter:	Fußauswahl unter Armlehne J und K.
Holzfuß-Farbe:	Die Holzfußfarben entnehmen Sie bitte der Holzmusterkarte (inkl. Sonderfarbton Eiche geölt)! Für den Holzfuß berechnen wir einen Aufpreis!

Funktionen

gültig ab 21.08.2023

**Relaxfunktion
teilmotorisch:**

Sie können das Fußteil zur Verlängerung der Beinauflage sowie den Neigungswinkel des Rückens per Knopfdruck auf Ihre Idealposition einstellen. Zudem verfügt Ihre Garnitur über eine Verstellmöglichkeit des Kopfteils (manuell). Der eingebaute Rasterbeschlag ermöglicht Ihnen dieses durch leichtes Ziehen ebenfalls auf Ihre ganz individuellen Wünsche einzustellen.

**Relaxfunktion
vollmotorisch:**

Bei der vollmotorischen Funktion verstellen Sie den Sitz, den Rücken und das Kopfteil motorisch per Knopfdruck.

Elemente mit einer teilmotorischen / vollmotorischen Verstellung sind mit Schaltern versehen. Die Schalter befinden sich an der Armlehenseite (bei Typen mit Armlehne) oder davorstehend, linksseitig (bei Typen ohne Armlehne) jeweils seitlich am Sitzkissen.

Achtung! Das Stellmaß zur Wand verändert sich bei der Relaxfunktion. Die Elemente mit Funktion müssen ca. 15 cm von der Wand gestellt werden.

Die jeweilige Bedienungsanleitung liegt dem Möbel bei.



„Buchelese-Position“



Relaxposition

Bestellhinweise

gültig ab 21.08.2023

Kombinations-
möglichkeiten:

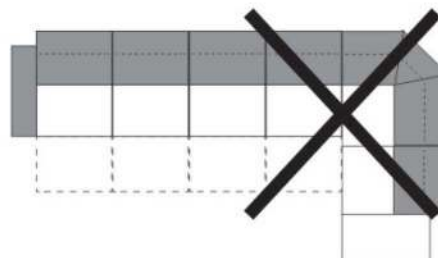
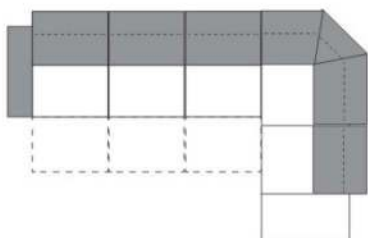
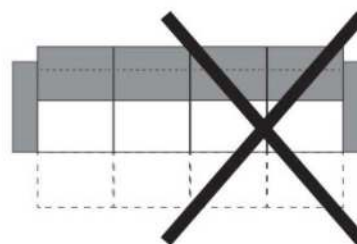
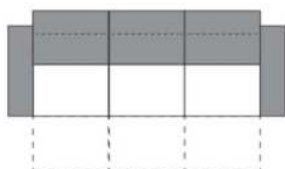
Ein direktes Zusammenstellen von festen Einzeltypen (3-, 2,5-, 2-Sitzer) und Einzeltypen, die für eine Relaxfunktion ausgelegt sind (Sitzraster 62,5, 74, 82) ist nicht möglich. Diese Elemente haben eine unterschiedliche Gestellbasis, die nicht miteinander kombinierbar ist. Eine Kombination dieser Elemente in einer Garnitur ist nur dann stellbar, wenn die Elemente mit einem Basistypen (z.B. Spitzeckenteil, Segmentecke, etc.) verbunden werden.

Bitte beachten Sie bei Ihrer Planung, dass **maximal drei Elemente**, die für eine Relaxfunktion ausgelegt sind (Sitzraster 62,5, 74, 82), **aneinander gereiht werden dürfen!** **Bei mehr als 3 Elementen, ob mit oder ohne Relaxfunktion, besteht Kippgefahr!**

Ein Einsetzen des Universalstützfußes ist aus konstruktionsgründen ebenfalls nicht möglich. Bitte berücksichtigen Sie die Hinweise bei der Planung Ihrer Garnitur!

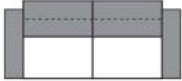


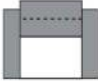
Stützfüße:

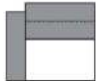
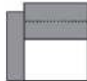
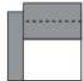



Bitte berücksichtigen Sie, dass die Elemente mit den Sitzrastern 82, 74 und 62,5 über zusätzliche zurückgesetzte schwarze Stützfüße verfügen! Diese sind unter den Elementen sichtbar!

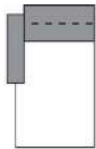



Alle Artikel auf einen Blick
(ohne Typen mit Funktion und Zubehör)

gültig ab 21.08.2023

Einzelelemente mit 2 Armlehnen					
					
3-Sitzer mit 2 Armlehnen	2,5-Sitzer mit 2 Armlehnen	2-Sitzer mit 2 Armlehnen	1-Sitzer mit 2 Armlehnen		
164 cm + 2 AL	148 cm + 2 AL	125 cm + 2 AL	50 cm + 2 AL		

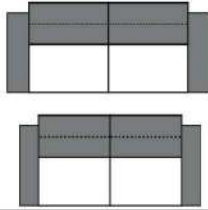
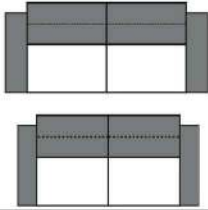
Einzelelemente für Relaxfunktion mit AL links / rechts			Einzelelemente für Relaxfunktion ohne Armlehnen		
					
1,5-Sitzer mit Armlehne links / rechts	1,5-Sitzer medium mit Armlehne links / rechts	1-Sitzer mit Armlehne links / rechts	1,5-Sitzer ohne Armlehnen	1,5-Sitzer medium ohne Armlehnen	1-Sitzer ohne Armlehnen
82 cm + AL	74 cm + AL	62,5 cm + AL	82 cm	74 cm	62,5 cm

Basiselemente					
					
Longchair mit Armlehne links / rechts	Longchair groß mit Armlehne links / rechts				
AL + 74 x 166 cm	AL + 82 x 166 cm				

Kombinationen

gültig ab 21.08.2023

Alle angegebenen Maße sind ohne Armlehnen-Maße. Bitte diese immer, nach Auswahl der Armlehne, noch dazurechnen!

Maße (ca. cm) Höhe 109 Tiefe 96-173 Sitzhöhe 47 Sitztiefe 56-107			
Art.-Nr.	5041	5038	
Maße			
	3-Sitzer mit 2 AL + 1,5-Sitzer med. mit AL links - 1,5-Sitzer med. mit AL rechts	3-Sitzer mit 2 Armlehnen + 1-Sitzer mit Armlehne links - 1-Sitzer mit Armlehne rechts	
Preise in EUR	ohne Kopfteilverstellung	ohne Kopfteilverstellung	
Preisgruppe 2			
Preisgruppe 3			
Preisgruppe 4			
Preisgruppe B			
Preisgruppe C			
Preisgruppe L			
Preisgruppe J			
Preisgruppe T			

Aufpreise




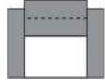
Rücken Leder			
Armlehne klp.			
Holzfuß Eiche			

Einzelemente

gültig ab 21.08.2023

Achtung! Alle angegebenen Maße sind ohne Armlehnen-Maße. Bitte diese immer, nach Auswahl der Armlehne, noch dazurechnen!

*Diese Elemente sind nicht mit einer Relaxfunktion kombinierbar!

Maße (ca. cm)				
Höhe	109			
Tiefe	96			
Sitzhöhe	47			
Sitztiefe	56			
				
Art.-Nr.	3002*	2502*	2002*	1002*
Maße	164 cm + 2 AL	148 cm + 2 AL	125 cm + 2 AL	50 cm + 2 AL
	3-Sitzer mit 2 Armlehnen	2,5-Sitzer mit 2 Armlehnen	2-Sitzer mit 2 Armlehnen	1-Sitzer mit 2 Armlehnen
Preise in EUR	ohne Kopfteilverstellung	ohne Kopfteilverstellung	ohne Kopfteilv. / Rücken echt	ohne Kopfteilv. / Rücken echt

Preisgruppe 2				
Preisgruppe 3				
Preisgruppe 4				
Preisgruppe B				
Preisgruppe C				
Preisgruppe L				
Preisgruppe J				
Preisgruppe T				

Aufpreise

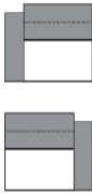

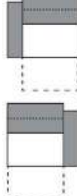
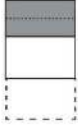
Rücken Leder				
Armlehne klp.				
Holzfuß Eiche				

Einzelelemente für Relaxfunktion

gültig ab 21.08.2023

Achtung! Alle angegebenen Maße sind ohne Armlehnen-Maße. Bitte diese immer, nach Auswahl der Armlehne, noch dazurechnen!

Die Tiefe / Sitztiefe verändert sich bei Elementen mit der Relaxfunktion.

Maße (ca. cm) Höhe 109 Tiefe 96-173 Sitzhöhe 47 Sitztiefe 56-107				
Art.-Nr.	4593 / 4595	4592	4601 / 4603	4600
Maße	82 cm + AL	82 cm	82 cm + AL	82 cm
	1,5-Sitzer mit Armlehne links / rechts	1,5-Sitzer ohne Armlehnen	1,5-Sitzer mit Armlehne links / rechts mit teilmotorischer Relaxfunktion	1,5-Sitzer ohne Armlehnen mit teilmotorischer Relaxfunktion
Preise in EUR	ohne Kopfteilverstellung	ohne Kopfteilverstellung		

Preisgruppe 2				
Preisgruppe 3				
Preisgruppe 4				
Preisgruppe B				
Preisgruppe C				
Preisgruppe L				
Preisgruppe J				
Preisgruppe T				

Aufpreise

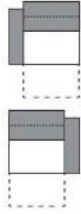
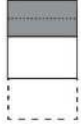
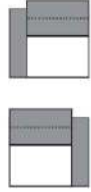
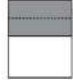
Rücken Leder				
Armlehne klp.				
Holzfuß Eiche				

Einzelelemente für Relaxfunktion

gültig ab 21.08.2023

Achtung! Alle angegebenen Maße sind ohne Armlehnen-Maße. Bitte diese immer, nach Auswahl der Armlehne, noch dazurechnen!

Die Tiefe / Sitztiefe verändert sich bei Elementen mit der Relaxfunktion.

Maße (ca. cm) Höhe 109 Tiefe 96-173 Sitzhöhe 47 Sitztiefe 56-107				
Art.-Nr.	4605 / 4607	4604	4577 / 4579	4576
Maße	82 cm + AL	82 cm	74 cm + AL	74 cm
	1,5-Sitzer mit Armlehne links / rechts mit vollmotorischer Relaxfunktion	1,5-Sitzer ohne Armlehnen mit vollmotorischer Relaxfunktion	1,5-Sitzer medium mit Armlehne links / rechts	1,5-Sitzer medium ohne Armlehnen
Preise in EUR			ohne Kopfteilverstellung	ohne Kopfteilverstellung

Preisgruppe 2				
Preisgruppe 3				
Preisgruppe 4				
Preisgruppe B				
Preisgruppe C				
Preisgruppe L				
Preisgruppe J				
Preisgruppe T				

Aufpreise

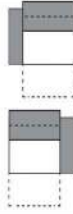

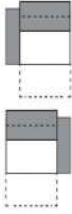
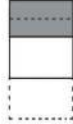
Rücken Leder				
Armlehne klp.				
Holzfuß Eiche				

Einzelelemente für Relaxfunktion

gültig ab 21.08.2023

Achtung! Alle angegebenen Maße sind ohne Armlehnen-Maße. Bitte diese immer, nach Auswahl der Armlehne, noch dazurechnen!

Die Tiefe / Sitztiefe verändert sich bei Elementen mit der Relaxfunktion.

Maße (ca. cm) Höhe 109 Tiefe 96-173 Sitzhöhe 47 Sitztiefe 56-107				
Art.-Nr.	4585 / 4587	4584	4589 / 4591	4588
Maße	74 cm + AL	74 cm	74 cm + AL	74 cm
	1,5-Sitzer medium mit Armlehne links / rechts mit teilmotorischer Relaxfunktion	1,5-Sitzer medium ohne Armlehnen mit teilmotorischer Relaxfunktion	1,5-Sitzer medium mit Armlehne links / rechts mit vollmotorischer Relaxfunktion	1,5-Sitzer medium ohne Armlehnen mit vollmotorischer Relaxfunktion
Preise in EUR				

Preisgruppe 2				
Preisgruppe 3				
Preisgruppe 4				
Preisgruppe B				
Preisgruppe C				
Preisgruppe L				
Preisgruppe J				
Preisgruppe T				

Aufpreise

Rücken Leder				
Armlehne klp.				
Holzfuß Eiche				

Basiselemente

gültig ab 21.08.2023

Achtung! Alle angegebenen Maße sind ohne Armlehnen-Maße. Bitte diese immer, nach Auswahl der Armlehne, noch dazurechnen!

Maße (ca. cm)				
Höhe	109			
Tiefe	96			
Sitzhöhe	47			
Sitztiefe	56			
Art.-Nr.	6021 / 6023	6051 / 6053		
Maße	AL + 74 x 166 cm	AL + 82 x 166 cm		
	Longchair mit Armlehne links / rechts	Longchair groß mit Armlehne links / rechts		
Preise in EUR	ohne Kopfteilv. / Rücken echt	ohne Kopfteilv. / Rücken echt		





Preisgruppe 2				
Preisgruppe 3				
Preisgruppe 4				
Preisgruppe B				
Preisgruppe C				
Preisgruppe L				
Preisgruppe J				
Preisgruppe T				

Aufpreise

Armlehne klp.				
Holzfuß Eiche				

Zubehör

gültig ab 21.08.2023

Maße (ca. cm) Höhe 109 Tiefe 96 Sitzhöhe 47 Sitztiefe 56				
Art.-Nr.	9050	9060	9055	9299
Maße	75 x 75 cm	110 x 75 cm	12 x 47 x 33 cm	17 x 47 x 15 cm
	Hocker	Hockerbank	Keilkissen	Armauflage
Preise in EUR	Nur in Soft erhältlich!	Nur in Soft erhältlich!		


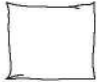

Preisgruppe 2				
Preisgruppe 3				
Preisgruppe 4				
Preisgruppe B				
Preisgruppe C				
Preisgruppe L				
Preisgruppe J				
Preisgruppe T				

Aufpreise

Holzfuß Eiche				

Zubehör

gültig ab 21.08.2023




Maße (ca. cm)				
Höhe	109			
Tiefe	96			
Sitzhöhe	47			
Sitztiefe	56			
Art.-Nr.	9009	9205	9002	
Maße	40 x 40 cm	50 x 50 cm	60 x 40 cm	
	Kissen	Kissen	Kissen	
Preise in EUR				

Preisgruppe 2				
Preisgruppe 3				
Preisgruppe 4				
Preisgruppe B				
Preisgruppe C				
Preisgruppe L				
Preisgruppe J				
Preisgruppe T				

Aufpreise

Zubehör

gültig ab 21.08.2023

Maße (ca. cm)				
Höhe	109			
Tiefe	96			
Sitzhöhe	47			
Sitztiefe	56			
Art.-Nr.	7550	7552	7546	
Maße	45 x 55 cm	55 x 55 cm	75 x 75 cm	
	Flatterkissen rechteckig S	Flatterkissen quadratisch S	Flatterkissen quadratisch M	
Preise in EUR				

Preisgruppe 2				
Preisgruppe 3				
Preisgruppe 4				
Preisgruppe B				
Preisgruppe C				
Preisgruppe L				
Preisgruppe J				
Preisgruppe T				

Aufpreise

Aufpreise

gültig ab 21.08.2023

Bitte beachten Sie:

Die beschriebenen Typen mit Funktion enthalten den hier aufgeführten Aufpreis bereits.

Lediglich die Aufpreise für klappbare Armlehnen und die, die direkt unter den Typen aufgeführt sind, müssen addiert werden.

	Rücken echt in Leder 3-Sitzer	Rücken echt in Leder 2,5-Sitzer	Rücken echt (nur Leder) beim 1,5er m. AL.li.re.u.o.AL(SR 82) pro Sitzraster	Rücken echt (nur Leder) beim 1,5er med. m. AL.li.re.u.o.AL(SR 74) pro Sitzraster
--	----------------------------------	------------------------------------	--	---

Preisgruppe 2	-	-	-	-
Preisgruppe 3	-	-	-	-
Preisgruppe 4	-	-	-	-
Preisgruppe B				
Preisgruppe C				
Preisgruppe L				
Preisgruppe J				
Preisgruppe T				

	Relaxfunktion vollmotorisch pro Sitzraster	Relaxfunktion teilmotorisch pro Sitzraster	je Armlehne G, K und L (klappbar)	
--	--	--	--------------------------------------	--

Preisgruppe 2				
Preisgruppe 3				
Preisgruppe 4				
Preisgruppe B				
Preisgruppe C				
Preisgruppe L				
Preisgruppe J				
Preisgruppe T				

Deutsche Gütegemeinschaft Möbel

gültig ab 21.08.2023

Sie sind anspruchsvoll? Gut so - Wir sind es auch!

Daher legen wir großen Wert auf Haltbarkeit, Materialgüte, Langlebigkeit, Sicherheit und Gesundheitsverträglichkeit!

Weil unsere Möbel den hohen Ansprüchen der Gütegemeinschaft Möbel e.V. gerecht werden ist unser gesamtes Sortiment mit dem Gütezeichen „Goldenes M“ und der höchstmöglichen Emissionsklasse A ausgezeichnet



... das geprüfte Möbel

**Gütezeichen „Goldenes M“**

Fast 50 Jahre Forschung, Laborprüfungen, Praxistests, Vergleiche und wissenschaftlicher Austausch stecken hinter dem RAL Gütezeichen „Goldenes M“.

- Geprüfte Qualität nach Güte- und Prüfbestimmungen RAL-GZ 430
- Garantierte Sicherheit durch aufwendige Labor- und Funktionsprüfungen
- Gesundes Wohnen durch strenge Grenzwerte für Schadstoffe - zum Teil strenger als der Gesetzgeber vorschreibt, die in unabhängigen Prüflaboren festgelegt wurden

Das „Goldene M“ bedeutet für den Möbelkäufer: Dies ist Qualität, auf die Sie sich verlassen können.

Emissionslabel

Ein Expertenkreis der Deutschen Gütegemeinschaft Möbel e.V. hat in Zusammenarbeit mit führenden Prüfinstituten wie dem TÜV Rheinland, der LGA Nürnberg und dem ECO-Institut ein Emissionslabel für Möbel entwickelt.

- Das Label gibt dem Verbraucher Informationen zur Schadstoffemission und soll ihn vor gesundheitlichen Beeinträchtigungen schützen
- Das gesamte Sortiment ist nach diesen Richtlinien klassifiziert
- Der Nachweis der Klassifizierungen erfolgt aufgrund der Einhaltung der Vergabegrundlage mit entsprechenden Schadstoffprüfungen von neutralen Prüfinstituten auf Basis der Anforderungen nach RAL-GZ 430 oder derer des Blauen Engels.

Unsere Produkte erfüllen die höchstmögliche Emissionsklasse „A“, was uns ein ruhiges Gewissen und Ihnen höchstmögliche Sicherheit in Bezug auf die Emissionswerte Ihres Polstermöbels bietet.

Blauer Engel und Longlife**gültig ab 21.08.2023****Sie sind anspruchsvoll? Gut so - Wir sind es auch!**

Gerade in dem Bereich Leder ist uns ein verantwortungsbewusster Umgang mit Umwelt und Gesundheit sehr wichtig. Unsere Leder sind mit dem „Blauen Engel“ ausgezeichnet, da wir gezielt gesundheitlich unbedenkliche Polsterleder für unsere Möbel auswählen.

Damit unsere Kunden lange Freude an Ihrer Ledergarnitur haben, bieten wir nun die Möglichkeit bis zu 4 Wochen nach dem Kauf des Möbels eine zusätzliche 5-Jahre-Service-Garantie abzuschließen.


www.blauer-engel.de/uz148
Blauer Engel - Umweltfreundliche Polsterleder

Der Blaue Engel für emissionsarme Polsterleder signalisiert, dass bei den ausgezeichneten Ledern die Umwelt- und Gesundheitsbelastungen von der Produktion über die gesamte Nutzungsdauer, bis hin zur Verwertung und Entsorgung minimiert sind.

Folgende Lederqualitäten sind mit dem Blauen Engel ausgezeichnet:

Dickleder
Soft-Line

Der Blaue-Engel ist das weltweit erfolgreichste Umweltzeichen mit einer Markenbekanntheit von 92%!



Longlife

**Longlife - 5-Jahres-Service-Garantie.**

Mit den richtigen Reinigungs- und Pflegemitteln erhalten Sie den Wert Ihres Polstermöbels und haben lange Freude daran. Als Teil dieser 5-Jahre-Service-Garantie erhalten Sie eine professionelle, telefonische Beratung, gratis Spezialprodukte und einen kostenlosen Support.

Die Garantie kann für folgende Lederqualitäten abgeschlossen werden:

Dickleder
Mercury

Die Longlife 5-Jahres-Service-Garantie bietet Sicherheit für ein Polsterleder, das besonders langlebig und einfach zu pflegen ist!

OEKO-TEX® STANDARD 100

gültig ab 21.08.2023

Was ist OEKO-TEX® ?

Zahlreiche unserer Stoffe und Polstermaterialien sind mit dem STANDARD 100 by OEKO-TEX® Label ausgezeichnet. Ist ein textiler Artikel mit diesem Label ausgezeichnet, können Sie sich darauf verlassen, dass dieser Stoff bzw. das Polstermaterial auf Schadstoffe geprüft wurde und der Artikel somit gesundheitlich unbedenklich ist.

Die Auszeichnung bietet Ihnen folgende Vorteile:



(Beispiellabel)

- STANDARD 100 by OEKO-TEX® gehört zu den weltweitbekanntesten Labels für schadstoffgeprüfte Textilien. Es steht für Kundenvertrauen und hohe Produktsicherheit.
- Die Prüfung wird von unabhängigen OEKO-TEX® Instituten auf der Grundlage eines umfangreichen OEKO-TEX® Kriterienkataloges durchgeführt.
- Sie berücksichtigen im Prüfverfahren zahlreiche sowohl reglementierte wie nicht-reglementierte Substanzen, die der menschlichen Gesundheit schaden könnten.
- Vielfach gehen die gesetzten Grenzwerte für den STANDARD 100 über nationale und internationale Vorgaben hinaus.
- Der Kriterienkatalog wird mindestens einmal jährlich aktualisiert und um neue wissenschaftliche Erkenntnisse oder gesetzliche Vorgaben erweitert.

WEEE-Reg.-Nr. DE 34953752

Informationspflichten gemäß §18 Abs. 2 Elektro- und Elektronikgerätegesetz:

<https://www.bmu.de/themen/wasser-abfall-boden/abfallwirtschaft/statistiken/elektro-und-elektronikaltgeraete/>