

Ed



01.11.2023 - bis auf Widerruf

gültig ab 01.11.2023

Ed

BLUE



Korpus	Modell-Nr.		
	Front korpusfarben	Front alpinweiß	Front grau-metallic
Dekor-Druck Eiche Sonoma	AP655	AP665	–
Dekor-Druck Eiche Sanremo hell	AP473	AP483	–
Dekor-Druck Eiche Artisan	AD683	AD684	AD685
grau-metallic	A7455	AM836	–
alpinweiß	A8335	–	–



Passende Extras

BLUE Zubehör 2.0 finden Sie nach den Schränken.

Alle Maße sind ca. Maße in cm

Maß-, Farb-, Modellabweichungen und Preisirrtümer vorbehalten.

Ganz einfach planbar mit:
furn plan

Qualitätsmerkmale

BLUE

gültig ab 01.11.2023



Top-Verarbeitung

bewährte Beschlagtechnik

einfache Montage

praktische Zubehörartikel

Materialinformation



Dekor-Druck

Die Möbelteile mit Dekor-Druck haben eine gleichmäßig schöne, strapazierfähige Oberfläche.



WOODMAX Spanplatten

Die wohngesunde Frischholz-Spanplatte, speziell für die Verwendung in Wohnräumen, mit dem Prädikat „Schadstoffarm“. Für unsere Woodmax-Spanplatte verwenden wir nur unbelastete Schwach- und Bruchhölzer aus nachhaltigem Forstbetrieb regionaler Wälder.



Belastbarkeit

Die Belastungsgrenzen für alle Möbel- und Zubehörteile finden Sie in der „Belastungstabelle“


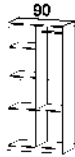

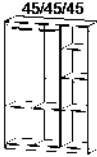
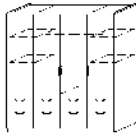
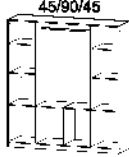
Unser Rohstoff aus der Natur


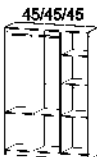
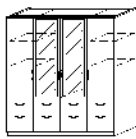
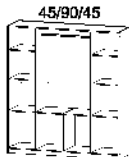
Für seinen Plattenwerkstoff erhielten wir verschiedene Auszeichnungen. Strenge Prüfungen von neutralen Instituten bestätigen kontinuierlich die Unbedenklichkeit von Material und Verfahren.

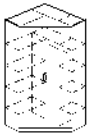
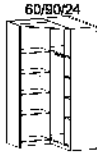
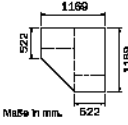
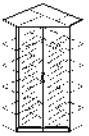
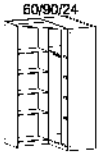
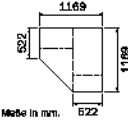
Ausgezeichnet und zertifiziert






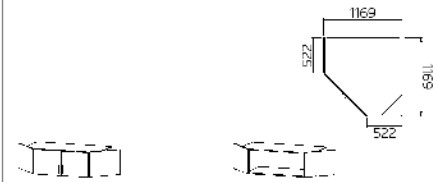
Korpus	Modell-Nr.		
	Front korpusfarben	Front alpinweiß	Front grau-metallic
Dekor-Druck Eiche Sonoma	AP655	AP665	-
Dekor-Druck Eiche Sanremo hell	AP473	AP483	-
Dekor-Druck Eiche Artisan	AD683	AD684	AD685
grau-metallic	A7455	AM836	-
alpinweiß	A8335	-	-

SCHRÄNKE		Drehtürenschränke mit Kranzblende.					
Passende Extras BLUE Zubehör 2.0 finden Sie nach den Schränken.	 	 	 				
					Drehtürenschränk	Drehtürenschränk	Drehtürenschränk
					2-türig, 4 Schubkästen, mit Oberkranz	3-türig, 6 Schubkästen, mit Oberkranz	4-türig, 8 Schubkästen, mit Oberkranz
					••91 cm •199 cm •58 cm	••136 cm •199 cm •58 cm	••181 cm •199 cm •58 cm
Artikel	Preis	0R95	0R96	0R97			

SCHRÄNKE		Drehtürenschränke mit Kranzblende.				
Passende Extras BLUE Zubehör 2.0 finden Sie nach den Schränken.		 	 			
					Drehtürenschränk	Drehtürenschränk
					3-türig, 1 Spiegeltüre, 6 Schubkästen, mit Oberkranz	4-türig, 2 Spiegeltüren, 8 Schubkästen, mit Oberkranz
					••136 cm •199 cm •58 cm	••181 cm •199 cm •58 cm
Artikel	Preis	0R98	0R99			

SCHRÄNKE		Eckschränke mit Kranzblende.				
	  	  				
					Drehtüren-Eckschränk	Drehtüren-Eckschränk
					2-türig, mit Oberkranz	2-türig, 2 Spiegeltüren, mit Oberkranz
					••117 cm •199 cm •117 cm	••117 cm •199 cm •117 cm
Artikel	Preis	094J	094W			

Korpus	Modell-Nr.		
	Front korpusfarben	Front alpinweiß	Front grau-metallic
Dekor-Druck Eiche Sonoma	AP655	AP665	-
Dekor-Druck Eiche Sanremo hell	AP473	AP483	-
Dekor-Druck Eiche Artisan	AD683	AD684	AD685
grau-metallic	A7455	AM836	-
alpinweiß	A8335	-	-

SCHRÄNKE		Aufsätze für Drehtürenschränke			
					
		Aufsatzelement	Aufsatzelement	Aufsatzelement	Aufsatzelement
		2-türig	3-türig	4-türig	2-türig, für Eckschrank
		↔91 cm ↑39 cm ↙54 cm	↔136 cm ↑39 cm ↙54 cm	↔181 cm ↑39 cm ↙54 cm	↔117 cm ↑39 cm ↙117 cm
Artikel	Preis	3351	3352	3355	3356