

Ed-Extra



01.11.2023 - bis auf Widerruf

gültig ab 01.11.2023

Ed-Extra

BLUE



Qualitätsmerkmale gültig ab 01.11.2023

BLUE



Innenfarbe
Dekor-Druck
Texline



Führungsschienen
aus Metall,
EASY
SLIDE



Schubkästen
mit kugelgelagerten, leisen
Laufschienen



Dreh- und
Schwebetürendämpfer
optional



Extras siehe
BLUE
Zubehör 2.0.

Top-Verarbeitung

bewährte Beschlagtechnik

einfache Montage

praktische Zubehörartikel

Materialinformation



Dekor-Druck

Die Möbelteile mit Dekor-Druck haben eine gleichmäßig schöne, strapazierfähige Oberfläche.



WOODMAX Spanplatten

Die wohngesunde Frischholz-Spanplatte, speziell für die Verwendung in Wohnräumen, mit dem Prädikat „Schadstoffarm“. Für unsere Woodmax-Spanplatte verwenden wir nur unbelastete Schwach- und Bruchhölzer aus nachhaltigem Forstbetrieb regionaler Wälder.



Belastbarkeit

Die Belastungsgrenzen für alle Möbel- und Zubehörteile finden Sie in der „Belastunastabelle“

Unser Rohstoff aus der Natur

Für seinen Plattenwerkstoff erhielten wir verschiedene Auszeichnungen. Strenge Prüfungen von neutralen Instituten bestätigen kontinuierlich die Unbedenklichkeit von Material und Verfahren.

Ausgezeichnet und zertifiziert



gültig ab 01.11.2023

Ed-Extra

BLUE

Front/Korpus, Absetzungen (obere Schubkästen)	Modell-Nr.		
	Absetzungen korpusfarben	Absetzungen alpinweiß	Absetzungen stone grey
Dekor-Druck Eiche Sonoma	–	AP651	–
Dekor-Druck Eiche Sanremo hell	–	AP450	–
alpinweiß	–	–	A8084
grau-metallic	–	–	A7405
Front alpinweiß/Korpus Dekor-Druck Eiche Sonoma	AP691	–	–
Front alpinweiß/Korpus Dekor-Druck Eiche Sanremo hell	AP490	–	–
Front alpinweiß/Korpus Dekor-Druck Eiche Artisan	AD686		
Front alpinweiß/Korpus grau-metallic	A7482	–	–
Front grau-metallic/Korpus Dekor-Druck Eiche Artisan	AD687		

■ Passende Extras BLUE Zubehör 2.0 finden Sie nach den Schränken.



SCHRÄNKE			Drehtürenschränke mit Kranzblende., Höhe 199 cm, obere Schubkästen in Absetzungsfarbe.					
Passende Extras BLUE Zubehör 2.0 finden Sie nach den Schränken.								
						Drehtürenschränk	Drehtürenschränk	Drehtürenschränk
						2-türig, 4 Schubkästen, mit Oberkranz	3-türig, 6 Schubkästen, mit Oberkranz	4-türig, 8 Schubkästen, mit Oberkranz
						••91 cm •199 cm •58 cm	••136 cm •199 cm •58 cm	••181 cm •199 cm •58 cm
Artikel	Preis	0R95	0R96	0R97				




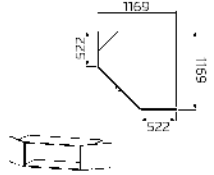
SCHRÄNKE			Drehtürenschränke mit Kranzblende., Höhe 199 cm, obere Schubkästen in Absetzungsfarbe.				
Passende Extras BLUE Zubehör 2.0 finden Sie nach den Schränken.							
						Drehtürenschränk	Drehtürenschränk
						3-türig, 1 Spiegeltüre, 6 Schubkästen, mit Oberkranz	4-türig, 2 Spiegeltüren, 8 Schubkästen, mit Oberkranz
						••136 cm •199 cm •58 cm	••181 cm •199 cm •58 cm
Artikel	Preis	0R98	0R99				

SCHRÄNKE			Eckschränke mit Kranzblende., Höhe 199 cm, ohne Absetzungen.				
						Drehtüren-Eckschränk	Drehtüren-Eckschränk
						2-türig, mit Oberkranz	2-türig, 2 Spiegeltüren, mit Oberkranz
						••117 cm •199 cm •117 cm	••117 cm •199 cm •117 cm
Artikel	Preis	094J	094W				

gültig ab 01.11.2023

Ed-Extra

BLUE

SCHRÄNKE		Aufsätze für Drehtürenschränke.			
					
		Aufsatzelement	Aufsatzelement	Aufsatzelement	Aufsatzelement
		2-türig	3-türig	4-türig	2-türig, für Eckschrank
		↔91 cm ↑39 cm ↙54 cm	↔136 cm ↑39 cm ↙54 cm	↔181 cm ↑39 cm ↙54 cm	↔117 cm ↑39 cm ↙117 cm
Artikel	Preis	3351	3352	3355	3356