

Elmo



01.11.2023 - bis auf Widerruf



Korpus	Korpus-Innenfarbe	Modell-Nr.	
		Front Hochglanz brillantweiß	Front Hochglanz fango
weiß matt	Grau Struktur	Z3440	–
Fango matt	Grau Struktur	–	Z3443



Informationen zu Sonderanfertigungen finden Sie nach den Beimöbeln.

Passende Extras

Zubehör 1.0 finden Sie nach den Sonderanfertigungen.

Qualitätsmerkmale



Innenfarbe
Dekor-Druck
Grau-Struktur/Ol-
denburg Buche



Fachböden 22
mm stark,
Winkelbodenträ-
ger für standfes-
ten Halt



Abdeck-
kappen für
Bohrungen

* Ausnahme Modell Ocean



Schubkästen mit
Unterflurschie-
ne, Selbstein-
zug
+ Dämpfung



Schubkästen
mit Vollauszug



SOFT
CLOSE

Drehtüren
inkl. soft-
close



EASY
SLIDE

Schwebetü-
rendämpfer
optional



robuste Ver-
bindungs-
beschläge



belastbare
Kleiderstan-
gen



dezent 3
mm Raster-
bohrungen



MADE IN GERMANY
MÖBEL • FURNITURE
Hersteller-Nr. / manufacturer-no.
H20090125
Programm / program / Modell / model
rauch BLACK



Zertifiziert durch die DGM
Verband der Deutschen Möbelindustrie e.V.

RAL

Die neue
Herkunfts-
gewähr beim
Möbelkauf.



Zusätzliche
Extras siehe
Zubehör 1.0.

anspruch-
volles
Design

hervorra-
gende Ve-
rarbeitung

edle Front-
optiken

erstklas-
sige Möbel-
beschläge

individu-
elles Zube-
hör

Maßanfer-
tigungen

Qualität mit Brief und Siegel

Elmo

Qualitäten im Detail

Kleiderschrank

Korpus: außen und innen pflegeleichte Dekor-Druck Oberfläche
Front: Hochglanz

Nachttische und Kommoden

Korpus: außen und innen pflegeleichte Dekor-Druck Oberfläche
Front: Dekor-Druck/Farbglas
Schubkästen: mit kugelgelagerten, leisen Laufschiene, Vollauszug, Selbststeinzug und Dämpfung

Wunschmaß-Programm:

Auf Wunsch erhalten Sie maßgefertigte Lösungen.
Sonder- und Einzelanfertigungen sind für fast jede Raumsituation möglich.

Materialinformation



Dekor-Druck

Die Möbelteile mit Dekor-Druck haben eine gleichmäßig schöne, strapazierfähige Oberfläche. Die Flächen sind mit einer sehr hochwertigen, pflegeleichten Möbeldekorfolie beschichtet.



Belastbarkeit

Die Belastungsgrenzen für alle Möbel- und Zubehörteile finden Sie in der „Belastungstabelle“ unter:



WOODMAX Spanplatten

Die wohngesunde Frischholz-Spanplatte, speziell für die Verwendung in Wohnräumen, mit dem Prädikat „Schadstoffarm“. Für unsere Woodmax-Spanplatte verwenden wir nur unbelastete Schwach- und Bruchhölzer aus nachhaltigem Forstbetrieb regionaler Wälder.

Unser Rohstoff aus der Natur

Für seinen Plattenwerkstoff erhielt verschiedene Auszeichnungen. Strenge Prüfungen von neutralen Instituten bestätigen kontinuierlich die Unbedenklichkeit von Material und Verfahren.



Ausstattungsmerkmale Schrankkorpus

Optimale Schrank-Maße

Ein Maximum an nutzbarem Stauraum erzielen Sie durch:

50er Rasterbreite: 150 - 300 cm
Höhe: 223 cm
Nutztiefe: 57 cm

Funktionelle und zeitlose Innengestaltung

Mehr Stil und Eleganz im Auftritt und den inneren Werten:

Innendekore: jeweils abgestimmt auf die Korpusfarbe
elegante Sockelhöhe: 32 mm sichtbar
robuste Fachböden: 22 mm stark, mit Doppelfasen und verschraubten Winkelbodenträgern
dezentere Rasterbohrungen: ø 3 mm
Scharniere: mit Dämpfung, 4 Stück pro Drehtür

Schutz vor Staub

Staubbürsten an den Türen schützen vor eindringendem Staub.

Extras für Schränke siehe

Zubehör 1.0

Ausgezeichnet und zertifiziert



10 Jahre Herstellergarantie!

Die Garantiebedingungen finden Sie auf und in Hinweisen, die dem Produkt beiliegen.



Made in Germany

Hochwertige Materialien, der Einsatz modernster Technologien und handwerkliche Perfektion - seit mehr als 120 Jahren steht der Name für zuverlässige und langlebige Qualitätsmöbel „Made in Germany“.



Das Herkunftsgewährzeichen kennzeichnet Möbel aus Deutschland, die streng definierte Kriterien erfüllen. Konstruktion, Montage, Qualitätsprüfung und der relevante Herstellungsprozess finden in Deutschland statt.



Nachhaltigkeit

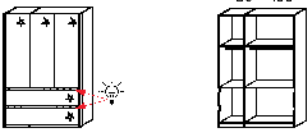
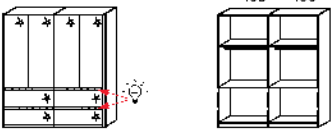
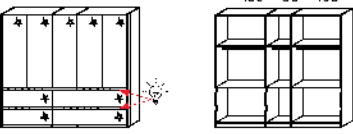
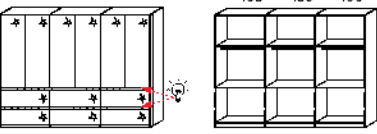
wurde als „Deutschlands nachhaltigstes Unternehmen mittlerer Größe 2014“ ausgezeichnet, weil wir konsequent unser Ziel verfolgen, ökologisch und sozial nachhaltige Möbel zu erschwinglichen Preisen anzubieten.


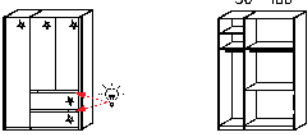
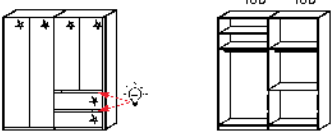
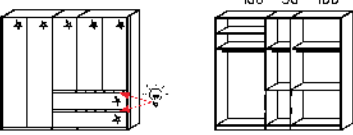
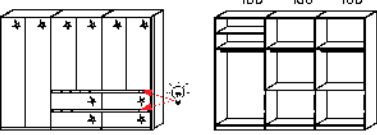


Das „Goldene M“

Am „Goldenen M“ erkennen Sie Möbel, die auf Qualität, auf Sicherheit und auf gesundes Wohnen geprüft werden. Somit können Sie sicher sein, dass Sie Qualitätsmöbel mit zuverlässig guten Gebrauchseigenschaften erwerben

Korpus	Modell-Nr.		PG	Korpus-Innenfarbe	Zubehör
	Front Hochglanz brillantweiß	Front Hochglanz fango			
weiß matt	Z3440	–	1	Grau Struktur	Z3011
Fango matt	–	Z3443	1	Grau Struktur	Z3011

SCHRÄNKE		Drehtürenschränke mit Schubkästen			
Typ 1 Extras für Schränke siehe Zubehör 1.0					
	Drehtürenschränk	Drehtürenschränk	Drehtürenschränk	Drehtürenschränk	
	3-türig, 2 Schubkästen	4-türig, 4 Schubkästen	5-türig, 4 Schubkästen	6-türig, 6 Schubkästen	
	••152 cm •223 cm /61 cm	••201 cm •223 cm /61 cm	••251 cm •223 cm /61 cm	••301 cm •223 cm /61 cm	
Artikel PG Preis	6325 ohne Beleuchtung	6326 ohne Beleuchtung	6327 ohne Beleuchtung	6328 ohne Beleuchtung	
	6320 mit Beleuchtung	6321 mit Beleuchtung	6322 mit Beleuchtung	6323 mit Beleuchtung	

SCHRÄNKE		Drehtürenschränke mit durchgehenden Türen und Schubkästen			
Typ 2  Durchgehende Türen mit „push-to-open“- Beschlag Extras für Schränke siehe Zubehör 1.0					
	Drehtürenschränk	Drehtürenschränk	Drehtürenschränk	Drehtürenschränk	
	3-türig, 2 Schubkästen	4-türig, 2 Schubkästen	5-türig, 2 Schubkästen	6-türig, 4 Schubkästen	
	••152 cm •223 cm /61 cm	••201 cm •223 cm /61 cm	••251 cm •223 cm /61 cm	••301 cm •223 cm /61 cm	
Artikel PG Preis	6335 ohne Beleuchtung	6336 ohne Beleuchtung	6337 ohne Beleuchtung	6338 ohne Beleuchtung	
	6330 mit Beleuchtung	6331 mit Beleuchtung	6332 mit Beleuchtung	6333 mit Beleuchtung	

Korpus	Modell-Nr.		PG	Korpus-Innenfarbe	Zubehör
	Front Hochglanz brillantweiß	Front Hochglanz fango			
weiß matt	Z3440	-	1	Grau Struktur	Z3011
Fango matt	-	Z3443	1	Grau Struktur	Z3011

SCHRÄNKE		Drehtürenschränke mit Schubkästen mittig				
Typ 3 Extras für Schränke siehe Zubehör 1.0						
	Drehtürenschränk		Drehtürenschränk		Drehtürenschränk	
	4-türig, 2 Schubkästen		5-türig, 2 Schubkästen		6-türig, 4 Schubkästen	
	••201 cm 223 cm 61 cm		••251 cm 223 cm 61 cm		••301 cm 223 cm 61 cm	
Artikel	PG	Preis	6346	ohne Beleuchtung	6347	ohne Beleuchtung
			6341	mit Beleuchtung	6342	mit Beleuchtung
					6348	ohne Beleuchtung
					6343	mit Beleuchtung

SCHRÄNKE		Drehtürenschränke mit durchgehenden Türen und Mittel-Schubkästen				
Typ 4 Durchgehende Türen mit „push-to-open“-Beschlag Extras für Schränke siehe Zubehör 1.0						
	Drehtürenschränk		Drehtürenschränk		Drehtürenschränk	
	4-türig, 2 Schubkästen		5-türig, 2 Schubkästen		6-türig, 4 Schubkästen	
	••201 cm 223 cm 61 cm		••251 cm 223 cm 61 cm		••301 cm 223 cm 61 cm	
Artikel	PG	Preis	6356	ohne Beleuchtung	6357	ohne Beleuchtung
			6351	mit Beleuchtung	6352	mit Beleuchtung
					6358	ohne Beleuchtung
					6353	mit Beleuchtung

Drehtürenschränke mit Beleuchtung

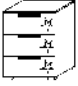



6 m

Dieses Produkt enthält eine Lichtquelle der Energieeffizienzklasse F.

Elmo

Korpus	Modell-Nr.		PG	Korpus-Innenfarbe	Zubehör
	Front Hochglanz brillantweiß	Front Hochglanz fango			
weiß matt	Z3440	-	1	Grau Struktur	Z3011
Fango matt	-	Z3443	1	Grau Struktur	Z3011



BEIMÖBEL				
<p>Griffe abhängig von Frontfarbe</p> <p>HG brillantweiß (weiß matt), HG fango (Fango matt)</p>				
	Nachttisch	Kommode	Kommode	Kommode
	3 Schubkästen	4 Schubkästen	4 Schubkästen	5 Schubkästen
	••49 cm ;65 cm ;41 cm	••61 cm ;84 cm ;41 cm	••121 cm ;84 cm ;41 cm	••121 cm ;84 cm ;41 cm
Artikel	PG	Preis	N163	B360
			B361	B449

Korpus	Modell-Nr.		PG	Korpus-Innenfarbe	Zubehör
	Front Hochglanz brillantweiß	Front Hochglanz fango			
weiß matt	Z3440	–	1	Grau Struktur	Z3011
Fango matt	–	Z3443	1	Grau Struktur	Z3011

SONDERANFERTIGUNGEN		APN-Nr.	Preis	
Drehtürenschränke alle Schränke sind anbaubar	Türaustausch Hochglanz - andere Farbe vom Modell, je Tür	056		
	Höhenkürzung je Tür	511		
	Tiefenkürzung je Element	301		
	Sockelkürzung (max. um 2 cm, je Element)	119		
	Abschrägung nach hinten, je Element	171		
	Abschrägung seitlich, je Tür	161		
Kommoden	Frontaustausch - andere Farbe, je Schubkasten	251		
	Höhenkürzung aller Kommoden (bei Kommoden mit Schubkasten immer um ganze Schubkastenhöhe)	250		
Sonstige	Blendmaterial, beidseitig Dekor-Druck, 16 mm stark, max. 235,2 x 58,6 cm (min. Schnittbreite 10 cm) je qm	260		

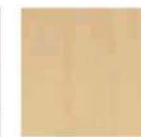
ZUBEHÖR 1.0

für Dreh-/Schwebetürenschränke
Elementbreite 50, 60, 80, 90, 100, 120 cm

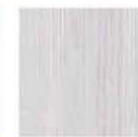


EASY
SLIDE

Korpus-Innenfarbe	Modell-Nr.
Dekor-Druck Oldenburg Buche	Z3010
Grau Struktur	Z3011



Dekor-Druck Oldenburg Buche





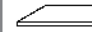
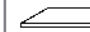


Grau Struktur







ZUBEHÖR 1.0

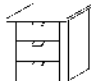
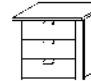
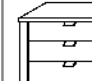
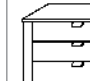


für Dreh-/Schwebetürenschränke

Elementbreite 50, 60, 80, 90, 100, 120 cm

Korpus-Innenfarbe	Modell-Nr.	PG
Dekor-Druck Oldenburg Buche	Z3010	1
Grau Struktur	Z3011	1

ZUBEHÖR			Fachböden					
			50	60	80	90	100	120
								
			Fachböden für Elementbreite 50 cm ↔48 cm 2,2 cm 50 cm	Fachböden für Elementbreite 60cm ↔58 cm 2,2 cm 50 cm	Fachböden für Elementbreite 80 cm ↔78 cm 2,2 cm 50 cm	Fachböden für Elementbreite 90cm ↔88 cm 2,2 cm 50 cm	Fachböden für Elementbreite 100cm ↔98 cm 2,2 cm 50 cm	Fachböden für Elementbreite 120 cm ↔117 cm 2,2 cm 50 cm
Artikel	PG	Preis	2055	2056	2057	2170	2058	2059
3er-Sets	PG	Preis	2155	2156	2157	2171	2158	2159

ZUBEHÖR			Kleiderstangen					
			50	60	80	90	100	120
								
			Kleiderstange für Elementbreite 50 cm ↔47 cm 3 cm 2 cm	Kleiderstange für Elementbreite 60cm ↔57 cm 3 cm 2 cm	Kleiderstange für Elementbreite 80 cm ↔77 cm 3 cm 2 cm	Kleiderstange für Elementbreite 90cm ↔87 cm 3 cm 2 cm	Kleiderstange für Elementbreite 100cm ↔97 cm 3 cm 2 cm	Kleiderstange für Elementbreite 120 cm ↔116 cm 3 cm 2 cm
Artikel	PG	Preis	2011	2012	2017	2172	2013	2014

ZUBEHÖR			Schubkasteneinsatz					
			50	60	80	90	100	120
								
			Schubkasteneinsatz mit 3 Schubkästen für Elementbreite 50 cm ↔48 cm 53 cm 50 cm	Schubkasteneinsatz mit 3 Schubkästen für Elementbreite 60cm ↔58 cm 53 cm 50 cm	Schubkasteneinsatz mit 3 Schubkästen für Elementbreite 80 cm ↔79 cm 53 cm 50 cm	Schubkasteneinsatz mit 3 Schubkästen für Elementbreite 90cm ↔88 cm 53 cm 50 cm	Schubkasteneinsatz mit 3 Schubkästen für Elementbreite 100cm ↔98 cm 53 cm 50 cm	Schubkasteneinsatz mit 3 Schubkästen für Elementbreite 120 cm ↔117 cm 53 cm 50 cm
Artikel	PG	Preis	2070	2071	2069	2173	2072	2073

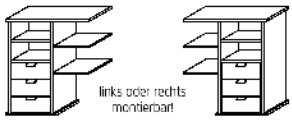
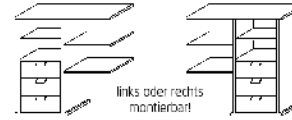
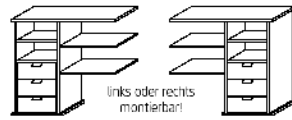
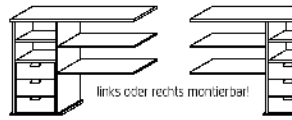

Alle Schubkästen sind mit Unterflurschienen, Selbsteinzug und Dämpfung ausgestattet.

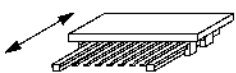
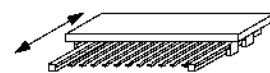
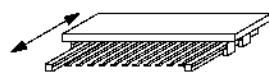
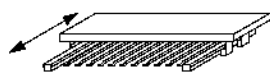
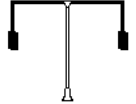
Nicht für Schwebetürenschränke B 180 cm.

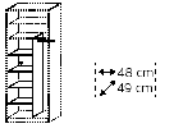
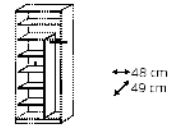
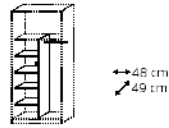
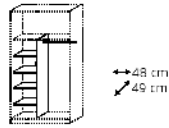
ZUBEHÖR 1.0

für Dreh-/Schwebetürenschränke
Elementbreite 80, 90, 100, 120 cm

Korpus-Innenfarbe	Modell-Nr.	PG
Dekor-Druck Oldenburg Buche	Z3010	1
Grau Struktur	Z3011	1

ZUBEHÖR			Schubkasteneinsatz				
Alle Schubkästen sind mit Unterflurschienen, Selbststeinzug und Dämpfung ausgestattet.			80	90	100	120	Für alle Breiten verwendbar!
							
			links oder rechts montierbar	links oder rechts montierbar	links oder rechts montierbar	links oder rechts montierbar	
			mit 3 Schubkästen mit 3 Fachböden für Elementbreite 80 cm ↔79 cm ;94 cm ;50 cm	mit 3 Schubkästen mit 3 Fachböden für Elementbreite 90 cm ↔88 cm ;94 cm ;50 cm	mit 3 Schubkästen mit 3 Fachböden für Elementbreite 100 cm ↔98 cm ;94 cm ;50 cm	mit 3 Schubkästen mit 3 Fachböden für Elementbreite 120 cm ↔117 cm ;94 cm ;50 cm	mit 3 Schubkästen ↔48 cm ;54 cm ;50 cm
Artikel	PG	Preis	2078	2174	2079	2080	2074





ZUBEHÖR			Hosenauszüge				Kleiderlift
			80	90	100	120	80 100 120
							
			9 Stangen	13 Stangen	13 Stangen	17 Stangen	Max. Belastung: 10 kg Nur für Drehtürenschränke geeignet.
			Hosenauszug mit 1 Fachboden für Elementbreite 80 cm ↔79 cm ;11 cm ;50 cm	Hosenauszug mit 1 Fachboden für Elementbreite 90 cm ↔88 cm ;11 cm ;50 cm	Hosenauszug mit 1 Fachboden für Elementbreite 100 cm ↔98 cm ;11 cm ;50 cm	Hosenauszug mit 1 Fachboden für Elementbreite 120 cm ↔117 cm ;11 cm ;50 cm	Kleiderlift ↔98 cm ;120 cm ;14 cm
Artikel	PG	Preis	2082	2176	2083	2084	2120





ZUBEHÖR			Inneneinteilung „TYP 1“			
links + rechts montierbar			80	90	100	120
						
			↔48 cm ;49 cm	↔48 cm ;49 cm	↔48 cm ;49 cm	↔48 cm ;49 cm
			Schrankinneneinteilung Typ 1 mit Kleiderstange mit 4 Fachböden ↔79 cm ;156 cm ;49 cm	Schrankinneneinteilung Typ 1 mit Kleiderstange mit 4 Fachböden ↔88 cm ;156 cm ;49 cm	Schrankinneneinteilung Typ 1 mit Kleiderstange mit 4 Fachböden ↔98 cm ;156 cm ;49 cm	Schrankinneneinteilung Typ 1 mit Kleiderstange mit 4 Fachböden ↔117 cm ;156 cm ;49 cm
Artikel	PG	Preis	2049	2175	2050	2051



ZUBEHÖR 1.0

für Dreh-/Schwebetürenschränke
Elementbreite 80, 90, 100, 120 cm

Korpus-Innenfarbe	Modell-Nr.	PG
Dekor-Druck Oldenburg Buche	Z3010	1
Grau Struktur	Z3011	1

ZUBEHÖR			Inneneinteilung „TYP 2“			
links + rechts montierbar			80	90	100	120
						
			Schrankinneneinteilung Typ 2	Schrankinneneinteilung Typ 2	Schrankinneneinteilung Typ 2	Schrankinneneinteilung Typ 2
			incl. 4 Stoffkisten mit 3 Fachböden für ••79 cm \ddagger 156 cm \swarrow 49 cm	incl. 4 Stoffkisten mit 3 Fachböden für ••88 cm \ddagger 156 cm \swarrow 49 cm	incl. 4 Stoffkisten mit 3 Fachböden für ••98 cm \ddagger 156 cm \swarrow 49 cm	incl. 4 Stoffkisten mit 3 Fachböden für ••117 cm \ddagger 156 cm \swarrow 49 cm
Artikel	PG	Preis	2138	2139	2140	2141





ZUBEHÖR			Inneneinteilung „TYP 3“		Inneneinteilung „TYP 4“	
			100	120	100	120
						
			Schrankinneneinteilung Typ 3	Schrankinneneinteilung Typ 3	Schrankinneneinteilung Typ 4	Schrankinneneinteilung Typ 4
			3 Schubk., 3 Kleiderstangen, Elementbreite 100 ••98 cm \ddagger 156 cm \swarrow 49 cm	3 Schubk., 3 Kleiderstangen, Elementbreite 120 ••117 cm \ddagger 156 cm \swarrow 49 cm	3 Schubk., 3 Fachb., 2 Kleiderstangen, Breite 100 ••98 cm \ddagger 156 cm \swarrow 49 cm	3 Schubk., 3 Fachb., 2 Kleiderstangen, Breite 120 ••117 cm \ddagger 156 cm \swarrow 49 cm
Artikel	PG	Preis	2142	2143	2144	2145

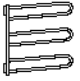

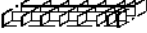
ZUBEHÖR			Inneneinteilung „TYP 5“	
links + rechts montierbar			100	120
				
			Schrankinneneinteilung Typ 5	Schrankinneneinteilung Typ 5
			3 Schubk., 7 Fachb., 1 Kleiderstange, Breite 100 ••98 cm \ddagger 156 cm \swarrow 49 cm	3 Schubk., 7 Fachb., 1 Kleiderstange, Breite 120 ••117 cm \ddagger 156 cm \swarrow 49 cm
Artikel	PG	Preis	2146	2147


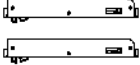

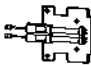
ZUBEHÖR 1.0

für Dreh-/Schwebetürenschränke
Allgemein

Korpus-Innenfarbe	Modell-Nr.	PG
Dekor-Druck Oldenburg Buche	Z3010	1
Grau Struktur	Z3011	1

ZUBEHÖR			
	Für alle Breiten verwendbar! für kurze (geteilte) Drehtüren 	Für alle Breiten verwendbar! für lange Drehtüren 	Für alle Breiten verwendbar! für Drehtüren mit Bauchbinde/Quergriff 
	Innenspiegel	Innenspiegel	Garderobenhalter 
	↔28 cm ↓128 cm ↗1 cm	↔30 cm ↓160 cm ↗1 cm	↔27 cm ↓51 cm ↗7 cm
Artikel	PG	Preis	
		2117	2118
		2119	2001






ZUBEHÖR			Zubehör für Kommoden
			
	Krawattenhalter	Hosenhalter ausziehbar	Schubkasteneinteilung Plexiglas für Schubkasten 120 cm
	↔33 cm ↓33 cm	↔25 cm ↓10 cm ↗46 cm	
Artikel	PG	Preis	
		0003	2148
		0007	


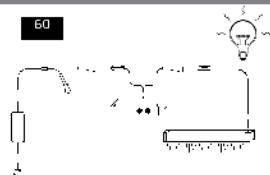
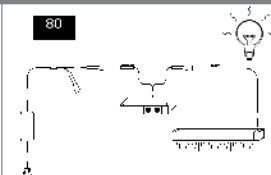
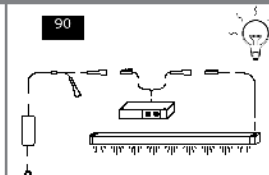
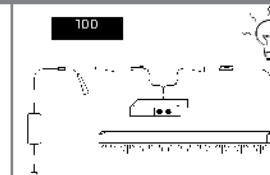
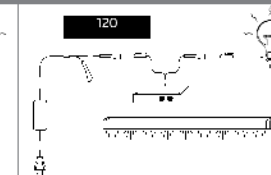
ZUBEHÖR			
	Türendämpfer rauch EASY SLIDE		
		Montage nicht möglich bei Schränken mit Frontbeleuchtung 	Montage nicht möglich bei Schränken mit Frontbeleuchtung 
	Schwebetürendämpfer 2er Set EASY SLIDE für 2- bis 4-trg. Schwebetürenschränke	Mitteltürendämpfer EASY SLIDE für 3-trg. Schwebetürenschränke	Kollisionsdämpfer EASY SLIDE für 2-trg. Schwebetürenschränke
	↔5 cm ↓2 cm ↗27 cm	↔4 cm ↓2 cm ↗28 cm	↔6 cm ↓11 cm ↗11 cm
Artikel	PG	Preis	
		2182	2183
			2180


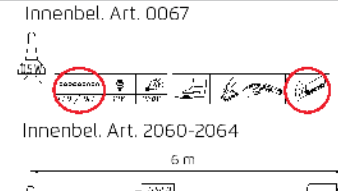
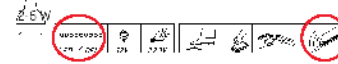
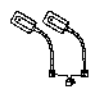
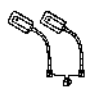

ZUBEHÖR 1.0

für Dreh-/Schwebetürenschränke
Allgemein

Korpus-Innenfarbe	Modell-Nr.	PG
Dekor-Druck Oldenburg Buche	Z3010	1
Grau Struktur	Z3011	1

ZUBEHÖR					
für abgeschrägte Elemente und Eckschränke	Nicht für Modell Casante!				
	Nur in Verbindung mit einem Wäscheboden zu montieren!				
					
	Fachboden abgeschrägt ↔45 cm ↓2,2 cm ↗50 cm	Fachboden 1 Stück für Eckschrank 45° ↔98 cm ↓2,2 cm ↗50 cm	Fachboden 1 Stück für Eckschrank 90° ↔111 cm ↓2,2 cm ↗111 cm	Kleiderstange 2er Set für Eckschrank 90° ↔3 cm ↓85 cm ↗85 cm	Utensilienhalter für Eckschrank 45° ↔34 cm ↓85 cm ↗13 cm
Artikel	PG	Preis	2052	2053	2054
			2018	2018	0008


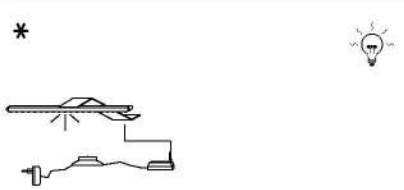
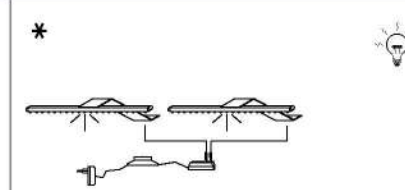
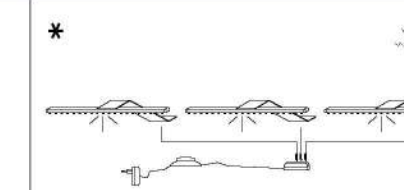
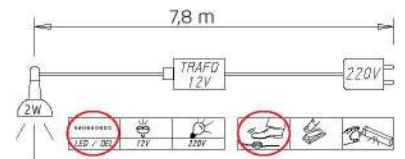
ZUBEHÖR						
Montierbar an Oberboden, 1. oder 2. Fachboden. Achtung bei Kombination mit Inneneinteilung Typ 1 - Typ 5, nicht an 2. Fachboden montieren.	Innenbeleuchtung					
						
	Innenbeleuchtung für Elementbreite 50 cm ↔3 cm ↓2 cm ↗50 cm	Innenbeleuchtung für Elementbreite 60cm ↔3 cm ↓2 cm ↗60 cm	Innenbeleuchtung für Elementbreite 80 cm ↔3 cm ↓2 cm ↗80 cm	Innenbeleuchtung für Elementbreite 90cm ↔3 cm ↓2 cm ↗80 cm	Innenbeleuchtung für Elementbreite 100cm ↔3 cm ↓2 cm ↗100 cm	Innenbeleuchtung für Elementbreite 120 cm ↔3 cm ↓2 cm ↗120 cm
	Artikel	PG	Preis	2060	2062	2063
			2061	2061	2061	2064


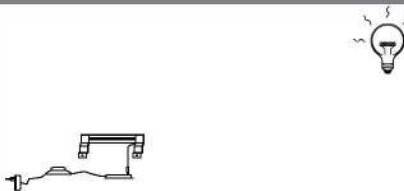
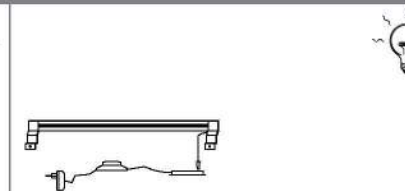
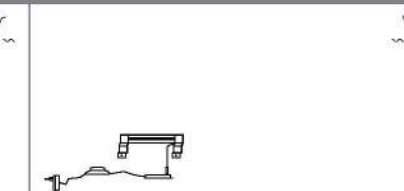
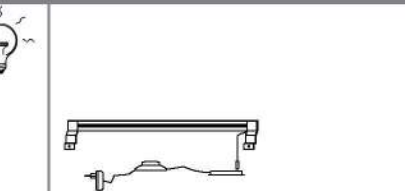
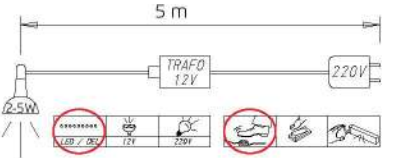
ZUBEHÖR								
	Innenbeleuchtung							
		<p>Innenbel. Art. 0067</p>  <p>Innenbel. Art. 2060-2064</p> <p>6 m</p>  <p>Dieses Produkt enthält eine Lichtquelle der Energieeffizienzklasse F.</p>						<p>LED-Leuchte 2er Set 0062 + 0063</p>  <p>Dieses Produkt enthält eine Lichtquelle der Energieeffizienzklasse G.</p>
	Innenbeleuchtung mit Bewegungsmelder ↔10 cm ↓2 cm ↗10 cm	LED-Leuchte 2er Set, weiß für Bett ↔5 cm ↓1,5 cm	LED-Leuchte 2er Set, schwarz für Bett ↔5 cm ↓1,5 cm					
	Artikel	PG	Preis	0067	0062	0063		


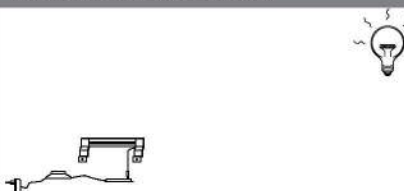
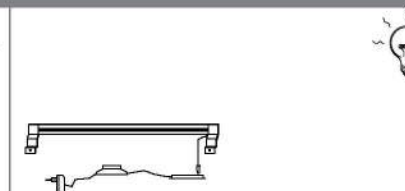
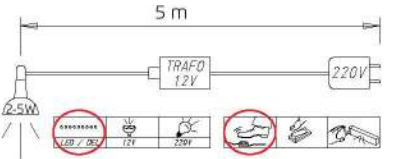
ZUBEHÖR 1.0

für Dreh-/Schwebetürenschränke
Allgemein

Korpus-Innenfarbe	Modell-Nr.	PG
Dekor-Druck Oldenburg Buche	Z3010	1
Grau Struktur	Z3011	1

ZUBEHÖR		Schrankaufsatzleuchten			
<p>* Hinweis: nicht für Schwebetürenschränke geeignet</p> 	<p>*</p> 	<p>*</p> 	<p>*</p> 	 <p>Dieses Produkt enthält eine Lichtquelle der Energieeffizienzklasse G.</p> <p>EPREL 766530</p>	
	LED-Leuchte 1er Set	LED-Leuchte 2er Set	LED-Leuchte 3er Set		
	alu Carree*	alu Carree*	alu Carree*		
	↔16 cm ;4 cm ↗33 cm	↔16 cm ;4 cm ↗33 cm	↔16 cm ;4 cm ↗33 cm		
Artikel	PG	Preis	2191	2192	2193

ZUBEHÖR		Schrankaufsatzleuchten				
					 <p>Dieses Produkt enthält eine Lichtquelle der Energieeffizienzklasse E.</p> <p>EPREL 766774</p>	
	LED-Leuchte 1er Set	LED-Leuchte 1er Set	LED-Leuchte 1er Set	LED-Leuchte 1er Set		
	chrom Linea 50	chrom Linea 100	alu Linea 50	alu Linea 100		
	↔50 cm ;7 cm ↗14 cm	↔100 cm ;7 cm ↗14 cm	↔50 cm ;7 cm ↗14 cm	↔100 cm ;7 cm ↗14 cm		
Artikel	PG	Preis	1266	1267	1264	1265

ZUBEHÖR		Schrankaufsatzleuchten		
			 <p>Dieses Produkt enthält eine Lichtquelle der Energieeffizienzklasse E.</p> <p>EPREL 766774</p>	
	LED-Leuchte 1er Set	LED-Leuchte 1er Set		
	schwarz Linea 50	schwarz Linea 100		
	↔50 cm ;7 cm ↗14 cm	↔100 cm ;7 cm ↗14 cm		
Artikel	PG	Preis	1262	1263

ZUBEHÖR 1.0

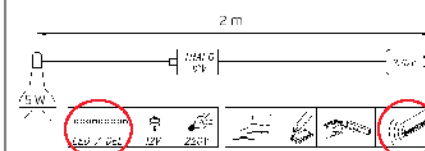
für Betten
Allgemein

Korpus-Innenfarbe	Modell-Nr.	PG
Dekor-Druck Oldenburg Buche	Z3010	1
Grau Struktur	Z3011	1

ZUBEHÖR	für alle Betten geeignet, Breite 70 cm		
<p>Aufsteckpolster werden auf die obere Kante der Bettseiten aufgesteckt.</p> <p>Lederoptik in den Farben basalt oder creme.</p>			
	Bettseitenpolster	Bettseitenpolster	
	Lederoptik basalt	Lederoptik creme	
	↔7 cm †8 cm ↗70 cm	↔7 cm †8 cm ↗70 cm	
Artikel	PG	Preis	
		9030	9038

ZUBEHÖR	für alle Betten geeignet, Breite 130 cm		
<p>Aufsteckpolster werden auf die obere Kante der Bettseiten aufgesteckt.</p> <p>Lederoptik in den Farben basalt oder creme.</p>			
	Bettseitenpolster	Bettseitenpolster	
	Lederoptik basalt	Lederoptik creme	
	↔7 cm †8 cm ↗130 cm	↔7 cm †8 cm ↗130 cm	
Artikel	PG	Preis	
		9035	9039

ZUBEHÖR	Schubkastendämpfer		Beleuchtung für Betten
für Betten	für Einzelbetten	für Doppelbetten	
	Bett Schubkastendämpfer	Bett Schubkastendämpfer	LED-Leuchte 2er Set
	↔2 cm †1 cm ↗15 cm	↔2 cm †1 cm ↗15 cm	indirekte Bettseitenbeleuchtung mit Bewegungsmelder
Artikel	PG	Preis	
		2201	2200
			2009



Dieses Produkt enthält eine Lichtquelle der Energieeffizienzklasse G.

* unverbindliche Preisempfehlung der Alliance Möbel Marketing GmbH & Co. KG