

## GADERFORM

Gaderform Möbel GmbH  
Zwischenwasser 4  
I-39030 Enneberg  
Tel: 0039 0474 501 178

Gaderform mobili srl  
Longega 4  
39030 Marebbe  
tel: 0474 501 178

[info@gaderform.com](mailto:info@gaderform.com)  
[www.gaderform.com](http://www.gaderform.com)



Preisliste / Listino prezzi 23-24

*living* **NATURE.**

**GADERFORM**



## living NATURE.

Die Natur ist unser Lehrmeister  
*La natura è la nostra maestra*

Wir lieben Holz! Deshalb verarbeiten wir es mit höchster Sorgfalt: in bester Handwerksqualität, die Generationen überdauert. Seit über 40 Jahren formen wir daraus massive Vollholzmöbel, beständig und zeitlos schön, für ein gesundes Wohnen inmitten der Natur.

*Amiamo il legno! Ecco perché lo lavoriamo con la massima cura: la migliore qualità artigiana che sopravvive alle generazioni. Da oltre 40 anni diamo vita a mobili in legno massello, resistenti, dall'intramontabile bellezza e naturalmente privi di sostanze nocive, affinché possiate vivere in un ambiente a contatto con la natura.*



Maßanfertigung & Großaufträge  
*Ordini su misura e grossi ordinativi*



Aus Südtirol für die ganze Welt  
*Dall'Alto Adige per tutto il mondo*

## HOLZARTEN *tipologie del legno*



EO  
Eiche (Asteiche) mit Öl behandelt  
*rovere trattato con l'olio*



ES  
Esche (Kemesche) mit Öl behandelt  
*frassino trattato con l'olio*



BO BU  
Buche (Kernbuche) geölt      Buche lackiert  
*faggio trattato con l'olio      faggio verniciato*



BN  
Buche Nuss-gebeizt mit Wasserlack behandelt  
*faggio tinto noce e verniciato*



NO  
Nuss (europäisch) mit Öl behandelt  
*noce nazionale trattato con l'olio*



AF  
Altholz gebürstet  
*legno vecchio, spazzolato*



ZR  
Zirbe (Arve) roh unbehandelt  
*cirmolo grezzo non trattato*



ZO  
Zirbe (Arve) mit Öl behandelt  
*cirmolo trattato con l'olio*



FS, FOS, FRS  
Fichte gebürstet (lackiert, geölt oder roh unbehandelt)  
*abete spazzolato (verniciato, trattato con l'olio o grezzo)*



FN  
Fichte gebürstet, weiß lackiert (Wasserlack)  
*abete spazzolato, verniciato a bianco*

# INDEX

Seite - pag.

## Schlafen - zona notte

ELBA 06 - 07



08

GARDENA 08 - 13



14

CORTINA 14 - 17

NEW YORK 18 - 21

AMSTERDAM 22 - 23

GINEVRA 24 - 25



06



12



18

## metallfreie Betten esente da parti metalliche

GARDENA 26 - 27



28

SLEEP 28 - 29

NATURA 30 - 31



32

ALPINA 32 - 33

FANES 34 - 35



30

INNSBRUCK 36 - 37

CASTELLO 38 - 39

COLONIA 40 - 41



40



38

Seite - pag.

## Schränke - armadi

CORTINA 42 - 43

NEW YORK 44 - 45

AMSTERDAM 46 - 47

GARDA 48 - 49



44



42



48

## Wohnen - zona giorno

ELBA 50 - 51

BASILEA 52 - 55

SMALL 56 - 57



50



52



56

## Essen - zona pranzo

DOLOMIT 58 - 59

COLONIA 60 - 61

VIENNA 62 - 63



60



58

Übersicht Betten - *riepilogativo letti* 64 - 65

Übersicht Schränke - *riepilogativo armadi* 66 - 67

Verkaufsbedingungen - *condizioni di vendita* 68 - 69

Bestellformular - *modulo di ordinazione* 70

Sonderanfertigungen - *lavori su misura* 71



Fichte  
(Astfichte)  
abete

**FRS**  
roh gebürstet  
spazzolato

**FOS**  
gebürstet und geölt  
spazzolato, trattato con l'olio

**FS**  
gebürstet und lackiert  
spazzolato e verniciato

**FN**  
gebürstet, weiß lackiert  
spazzolato, verniciato a bianco

Buche  
(Kernbuche)  
faggio

**BO**  
mit Öl behandelt  
trattato con l'olio

**BU**  
mit Wasserlack behandelt  
con vernice all'acqua

**BN**  
"Nuss" gebeizt und lackiert  
tinto noce e verniciato

Esche  
(Kernesche)  
frassino

**ES**  
mit Öl behandelt  
trattato con l'olio

Eiche  
(Asteiche)  
rovere

**EO**  
mit Öl behandelt  
trattato con l'olio

Zirbe  
Arve  
cirmolo

**ZR**  
roh unbehandelt  
grezzo non trattato

**ZO**  
mit Öl behandelt  
trattato con l'olio

Nuss  
(europäisch)  
noce nazionale

**NO**  
mit Öl behandelt  
trattato con l'olio

Griffart Kommoden  
tipo maniglia cassettiere



Griffausfräsung  
maniglia a gola

Einzelbett <b>Einlegetiefe 17 cm</b> letto singolo - giroletto 17 cm	Doppelbett mit Mittelleiste <b>Einlegetiefe 17 cm</b> letto matrimoniale - giroletto 17 cm	Nachtkästchen mit Schublade inkl. Auflageleisten am Bett befestigt comodino con cassetto e supporti laterali					
Innenmaß cm misura interna cm	90 x 200	100 x 200	140 x 200	160 x 200	180 x 200	200 x 200	
<b>Art.</b>	<b>9209</b>	<b>9210</b>	<b>9214</b>	<b>9216</b>	<b>9218</b>	<b>9220</b>	<b>9225</b>
alte Art.Nr. / art. vecchio	9095	9105	9145	9165	9185	9205	9025
BxHxT - LxAxP cm	100 x 95 x 208	110 x 95 x 208	150 x 95 x 208	170 x 95 x 208	190 x 95 x 208	210 x 95 x 208	50(+37) x 17 x 31
Colli / kg	3 / 50	3 / 53	3 / 64	3 / 69	3 / 74	3 / 79	1 / 14

HOLZART - tipologia del legno

<b>Fichte - abete</b> €							
<b>Buche - faggio</b> €							
<b>Esche - frassino</b> €							
<b>Eiche - rovere</b> €							
<b>Zirbe - cirmolo</b> €							
<b>Nuss - noce</b> €							

Einzelbett <b>Einlegetiefe 12 cm</b> letto singolo - giroletto 12 cm	Doppelbett mit Mittelleiste <b>Einlegetiefe 12 cm</b> letto matrimoniale - giroletto 12 cm	Nachtkästchen mit Klappe inkl. Auflageleisten am Bett befestigt comodino con supporti laterali					
Innenmaß cm misura interna cm	90 x 200	100 x 200	140 x 200	160 x 200	180 x 200	200 x 200	
<b>Art.</b>	<b>9109</b>	<b>9110</b>	<b>9114</b>	<b>9116</b>	<b>9118</b>	<b>9120</b>	<b>9124</b>
alte Art.Nr. / art. vecchio	9090	9100	9140	9160	9180	9200	9020
BxHxT - LxAxP cm	100 x 95 x 208	110 x 95 x 208	150 x 95 x 208	170 x 95 x 208	190 x 95 x 208	210 x 95 x 208	50(+37) x 12 x 30
Colli / kg	3 / 44	3 / 47	3 / 57	3 / 61	3 / 65	3 / 70	1 / 12

HOLZART - tipologia del legno

<b>Fichte - abete</b> €							
<b>Buche - faggio</b> €							
<b>Esche - frassino</b> €							
<b>Eiche - rovere</b> €							
<b>Zirbe - cirmolo</b> €							
<b>Nuss - noce</b> €							

Innenmaß cm misura interna cm	Kommoden mit Türen Comò con ante			Schubladen - Kommode cassettiera		Sitzbank panca
<b>Art.</b>	<b>9042</b>	<b>9043</b>	<b>9044</b>	<b>9053</b>	<b>9054</b>	<b>3640</b>
BxHxT - LxAxP cm	92 x 74 x 47	136 x 74 x 47	180 x 74 x 47	115 x 74 x 47	115 x 97 x 47	120 x 45 x 46
Colli / kg	1 / 28	1 / 43	1 / 54	1 / 37	1 / 47	1 / 17

HOLZART - tipologia del legno

<b>Fichte - abete</b> €						
<b>Buche - faggio</b> €						
<b>Esche - frassino</b> €						
<b>Eiche - rovere</b> €						
<b>Zirbe - cirmolo</b> €						
<b>Nuss - noce</b> €						



**Fichte (Astfichte) abete**  
FRS roh gebürstet grezzo spazzolato

**Buche (Kernbuche) faggio**  
BO mit Öl behandelt trattato con l'olio

**Esche (Kermesche) frassino**  
ES mit Öl behandelt trattato con l'olio

**Eiche (Asteiche) rovere**  
EO mit Öl behandelt trattato con l'olio

**Zirbe Arve cirmolo**  
ZR roh unbehandelt grezzo non trattato

**Nuss (europäisch) noce nazionale**  
NO mit Öl behandelt trattato con l'olio

**FOS** gebürstet und geölt spazzolato, trattato con l'olio

**FS** gebürstet und lackiert spazzolato e verniciato

**FN** gebürstet, weiß lackiert spazzolato, verniciato a bianco

**BU** mit Wasserlack behandelt con vernice all'acqua

**BN** "Nuss" gebeizt und lackiert tinto noce e verniciato

**Griffart**  
tipo maniglia  
9900

Griffleiste aus Holz listello maniglia in legno

**Höhe Kopfteil 101 cm**  
altezza testata 101 cm

Innenmaß cm misura interna cm	90 x 200	100 x 200	140 x 200	180 x 200	200 x 200	Wand- oder Seitenablage mensola comodino	Hängenschk. comodino	Nachttisch comodino
Art.	<b>8409</b>	<b>8410</b>	<b>8414</b>	<b>8418</b>	<b>8420</b>	<b>8047</b>	<b>9026</b>	<b>4080</b>
alte Art.Nr. / art. vecchio	8290	8300	8340	8380	8400			
BxHxT - LxAxP cm	97 x 101 x 209	107 x 101 x 209	147 x 101 x 209	187 x 101 x 209	207 x 101 x 209	40 x 12 x 32	61 x 26 x 34	42 x 48 x 42
Colli / kg	2 / 44	2 / 47	2 / 57	2 (3) / 65	2 (3) / 70	1 / 6	1 / 13	1 / 9

HOLZART - tipologia del legno

Fichte - abete €								
Buche - faggio €								
Esche - frassino €								
Eiche - rovere €								
Zirbe - cirmolo €								
Nuss - noce €								

**Höhe Kopfteil 120 cm**  
altezza testata 120 cm

Innenmaß cm misura interna cm	90 x 200	100 x 200	140 x 200	180 x 200	200 x 200	Nachtkästchen comodino	Kommode cassettiera	Kommode cassettiera
Art.	<b>9609</b>	<b>9610</b>	<b>9614</b>	<b>9618</b>	<b>9620</b>	<b>8043</b>	<b>8059</b>	<b>8064</b>
BxHxT - LxAxP cm	97 x 120 x 209	107 x 120 x 209	147 x 120 x 209	187 x 120 x 209	207 x 120 x 209	72 x 45 x 41	118 x 64 x 41	105 x 82 x 51
Colli / kg	2 / 47	2 / 51	3 / 62	2 (3) / 72	2 (3) / 78	1 / 14	2 / 31	1 / 40

HOLZART - tipologia del legno

Fichte - abete €								
Buche - faggio €								
Esche - frassino €								
Eiche - rovere €								
Zirbe - cirmolo €								
Nuss - noce €								

**Systemschränk**  
armadi su misura da configurare su [www.gaderform.com](http://www.gaderform.com)

**Maßänderung und Konfigurationsmöglichkeit auf [www.gaderform.com](http://www.gaderform.com)**  
armadi su misura da configurare su [www.gaderform.com](http://www.gaderform.com)

durchgehender  
Sockel je LFM  
zoccolo continuo  
per metro lineare

Art.	8001	8002	8005	8006	8024	8016	8023	8013
BxHxT - LxAxP cm	53 x 226 x 58	53 x 226 x 58	105 x 226 x 58	105 x 226 x 58	105 x 89 x 58	105 x 38 x 58	105 x 99 x 58	— x 8 x 3
Colli / kg	2 (3) / 46	2 (3) / 46	3 / 68	3 / 80	2 / 46	1 / 28	1 (2) / 39	1 / 2

HOLZART - tipologia del legno

Fichte - abete €								
Buche - faggio €								
Esche - frassino €								
Eiche - rovere €								
Zirbe - cirmolo €								
Nuss - noce €								



**Fichte (Astfichte) abete**  
FRS roh gebürstet grezzo spazzolato  
FOS gebürstet und geölt spazzolato, trattato con l'olio  
FS gebürstet und lackiert spazzolato e verniciato  
FN gebürstet, weiß lackiert spazzolato, verniciato a bianco

**Buche (Kernbuche) faggio**  
BO mit Öl behandelt trattato con l'olio  
BU mit Wasserlack behandelt con vernice all'acqua  
BN "Nuss" gebeizt und lackiert tinto noce e verniciato

**Esche (Kernesche) frassino**  
ES mit Öl behandelt trattato con l'olio

**Eiche (Asteiche) rovere**  
EO mit Öl behandelt trattato con l'olio

**Zirbe Arve cimolo**  
ZR roh unbehandelt grezzo non trattato  
ZO mit Öl behandelt trattato con l'olio

**Nuss (europäisch) noce nazionale**  
NO mit Öl behandelt trattato con l'olio

**Griffart tipo maniglia 9900**  
Griffleiste aus Holz listello maniglia in legno

**Loden-Stoffe tessuti in Loden**  
160  
161  
16  
463  
93  
149  
458  
3219

**Bettkopfteil mit gepolstertem Lodenstoff - Höhe Kopfteil 101 cm**  
testata letto con Loden imbottito - altezza testata 101 cm

Innenmaß cm misura interna cm	90 x 200	100 x 200	140 x 200	180 x 200	200 x 200	Wand- oder Seitenablage mensola comodino	Hängenachtk. comodino	Bett­schubla­de auf Rollen cassetto estraibile
<b>Art.</b>	<b>8709</b>	<b>8710</b>	<b>8714</b>	<b>8718</b>	<b>8720</b>	<b>8047</b>	<b>9026</b>	<b>8450</b>
alle Art.Nr. / art. vecchio	8295	8305	8345	8385	8405			
BxHxT - LxAxP cm	97 x 101 x 209	107 x 101 x 209	147 x 101 x 209	187 x 101 x 209	207 x 101 x 209	40 x 12 x 32	61 x 26 x 34	75 x 20 x 150
Colli / kg	2 / 44	2 / 47	3 / 57	3 / 65	3 / 70	1 / 6	1 / 13	1 / 11

HOLZART - tipologia del legno

Fichte - abete €								
Buche - faggio €								
Esche - frassino €								
Eiche - rovere €								
Zirbe - cimolo €								
Nuss - noce €								


**Bettkopfteil mit gepolstertem Lodenstoff - Höhe Kopfteil 120 cm**  
testata letto con Loden imbottito - altezza testata 120 cm

Innenmaß cm misura interna cm	90 x 200	100 x 200	140 x 200	180 x 200	200 x 200	Nachtkästchen comodino	Nachtkästchen comodino	Nachttisch-Hocker sgabello
<b>Art.</b>	<b>9709</b>	<b>9710</b>	<b>9714</b>	<b>9718</b>	<b>9720</b>	<b>8048</b>	<b>8043</b>	<b>3580</b>
BxHxT - LxAxP cm	97 x 120 x 209	107 x 120 x 209	147 x 120 x 209	187 x 120 x 209	207 x 120 x 209	61 x 48 x 41	72 x 45 x 41	45 x 45 x 45
Colli / kg	2 / 47	2 / 51	3 / 62	3 / 72	3 / 78	1 / 17	1 / 14	1 / 8

HOLZART - tipologia del legno

Fichte - abete €								
Buche - faggio €								
Esche - frassino €								
Eiche - rovere €								
Zirbe - cimolo €								
Nuss - noce €								



<p><b>Fichte</b> (Astfichte) <i>abete</i></p> <p><b>Buche</b> (Kernbuche) <i>faggio</i></p> <p><b>Esche</b> (Kernesche) <i>frassino</i></p> <p><b>Eiche</b> (Asteiche) <i>rovere</i></p> <p><b>Zirbe</b> Arve <i>cimolo</i></p> <p><b>Nuss</b> (europäisch) <i>noce nazionale</i></p>	<p><b>FRS</b> roh gebürstet spazzolato</p> <p><b>BO</b> mit Öl behandelt trattato con l'olio</p> <p><b>EO</b> mit Öl behandelt trattato con l'olio</p> <p><b>ZR</b> roh unbehandelt grezzo non trattato</p> <p><b>NO</b> mit Öl behandelt trattato con l'olio</p>	<p><b>FOS</b> gebürstet und geölt spazzolato, trattato con l'olio</p> <p><b>BU</b> mit Wasserlack behandelt con vernice all'acqua</p>	<p><b>FS</b> gebürstet und lackiert spazzolato e verniciato</p> <p><b>BN</b> "Nuss" gebeizt und lackiert tinto noce e verniciato</p>	<p><b>FN</b> gebürstet, weiß lackiert spazzolato, verniciato a bianco</p>	<p>Griffart Schreibtische tipo maniglia scrivania</p>  <p>Griffausfräsung maniglia a gola</p>
---	---	---	--	---	--

Wandtäfelung auf Maß  
*rivestimento parete su misura*

max. 220 cm

100 cm

Rand-Detail  
*dettaglio bordo*

35 mm  
20 mm  
30 mm

Innenmaß cm  
*misura interna cm*

Preis pro Lfm (von 1,00 bis 2,20 m)  
*prezzo per m. lineare (da 1,00 a 2,20 m)*

Trennbares Doppelbett  
*letto doppio separabile*

Bett links 90x200  
*letto sx 90x200*

Bett rechts 90x200  
*letto dx 90x200*

Maß für Lattenrost: 89 x 200 cm  
*misura per rete 89 x 200 cm*

Oberkante Bettsseiten 45 cm, Einlegetiefe 15 cm  
*altezza giroletto 45 cm*

Art.	8306	8307	8818	8918	8946	8947
alte Art.Nr. / art. vecchio			8381	8382	8346	8347
BxHxT - LxAxP cm	100 x 100 x 5,5	220 x 100 x 5,5	187 x 48 x 206	187 x 45 x 206	94 x 45 x 206	94 x 45 x 206
Colli / kg	1 / 14	2 / 36	2 / 58	2 / 58	2 / 42	2 / 42

HOLZART - tipologia del legno

Fichte - abete €						
Buche - faggio €						
Esche - frassino €						
Eiche - rovere €						
Zirbe - cimolo €						
Nuss - noce €						

Kopftäfelung  
*testata letto*

Täfelung mit Druck auf Holzpaneel  
(Fotoauswahl nach Kundenwunsch)  
*testata con stampa sul legno*  
(foto a scelta del cliente)

Täfelung mit 2 gepolsterten  
Lodenstoffpaneelen  
*testata con 2 pannelli imbottiti,*  
*foderati con "Loden"*

Nachttisch  
*comodino*

Nachttisch-Hocker  
*sgabello*

Art.	8324	8325	8326	8044	3580
alte Art.Nr. / art. vecchio	8309	8311	8314		
BxHxT - LxAxP cm	220 x 150 x 5,5	220 x 150 x 5,5	220 x 150 x 5,5	45 x 45 x 45	45 x 45 x 45
Colli / kg	3 / 54	3 / 54	3 / 54	1 / 14	1 / 8

HOLZART - tipologia del legno

Fichte - abete €					
Buche - faggio €					
Esche - frassino €					
Eiche - rovere €					
Zirbe - cimolo €					
Nuss - noce €					

Schiebetürenschrank  
*armadio con ante scorrevoli*

offene Garderobe  
*guardaroba*

Kofferbock  
*portavaligie*

Schreibtisch  
*scrivania*

Schreibtisch  
*scrivania*

Schreibtisch  
*scrivania*

Stuhl  
*sedia*

Art.	3723	3630	3635	3440	3445	3446	3600
alte Art.Nr. / art. vecchio	3720						
BxHxT - LxAxP cm	120 x 210 x 65	45 x 187 x 45	120 x 45 x 45	110 x 75 x 56	110 x 75 x 56	110 x 75 x 56	40 x 90 x 50
Colli / kg	5 / 82	1 / 32	1 / 26	1 / 23	1 (2) / 38	1 / 23	1 / 7

HOLZART - tipologia del legno

Fichte - abete €						
Buche - faggio €						
Esche - frassino €						
Eiche - rovere €						
Zirbe - cimolo €						
Nuss - noce €						



Fichte (Astfichte) abete

**FRS**  
roh gebürstet  
grrezzo spazzolato

**FOS**  
gebürstet und geölt  
spazzolato, trattato con l'olio

**FS**  
gebürstet und lackiert  
spazzolato e verniciato

**FN**  
gebürstet, weiß lackiert  
spazzolato, verniciato a bianco

Buche (Kernbuche) faggio

**BO**  
mit Öl behandelt  
trattato con l'olio

**BU**  
mit Wasserlack behandelt  
con vernice all'acqua

**BN**  
"Nuss" gebeizt und lackiert  
tinto noce e verniciato

Esche (Kermesche) frassino

**ES**  
mit Öl behandelt  
trattato con l'olio

Eiche (Asteiche) rovere

**EO**  
mit Öl behandelt  
trattato con l'olio

Zirbe Arve cirmolo

**ZR**  
roh unbehandelt  
grrezzo non trattato

**ZO**  
mit Öl behandelt  
trattato con l'olio

Nuss (europäisch) noce nazionale

**NO**  
mit Öl behandelt  
trattato con l'olio

Griffart  
tipo maniglia  
9900



Griffleiste aus Holz  
listello maniglia in legno

**Maßänderung und Konfigurationsmöglichkeit auf [www.gaderform.com](http://www.gaderform.com)**  
*letti su misura da configurare su [www.gaderform.com](http://www.gaderform.com)*

Innenmaß cm misura interna cm	90 x 200	100 x 200	140 x 200	180 x 200	200 x 200	Nachtkästchen comodino	Nachtkästchen comodino	Nachtisch comodino
<b>Art.</b>	<b>4409</b>	<b>4410</b>	<b>4414</b>	<b>4418</b>	<b>4420</b>	<b>8042</b>	<b>8043</b>	<b>8044</b>
alte Art.Nr. / art. vecchio	8098	8108	8148	8188	8208			
BxHxT - LxAxP cm	98 x 97 x 214	108 x 97 x 214	148 x 97 x 214	188 x 97 x 214	208 x 97 x 214	61 x 45 x 41	72 x 45 x 41	45 x 45 x 45
Colli / kg	2 / 44	2 / 47	2 / 56	2 / 65	2 / 70	1 / 17	1 / 14	1 / 14

HOLZART - tipologia del legno

Fichte - abete €								
Buche - faggio €								
Esche - frassino €								
Eiche - rovere €								
Zirbe - cirmolo €								
Nuss - noce €								

Sockelbereich in Buche, Eiche, Zirbe oder Nuss. Kopfteil, Bettrahmen und Korpusse in Fichte gebürstet, weiß lackiert.  
zoccoli in faggio, rovere, cirmolo o noce. Testata, giroletto e cassettiera in abete spazzolato, verniciato a bianco.

FN / BU €								
FN / ES €								
FN / EO €								
FN / ZR(ZO) €								
FN / NO €								

Doppelbett mit **Längs-Auflageleisten**  
(für Motorlattenroste geeignet)  
*letto con listelli d'appoggio longitudinali*

Innenmaß cm misura interna cm	180 x 200	200 x 200	Nachtkästchen comodino	Wand- oder Seitenablage mensola comodino	Hängenschk. comodino	Hängenschk. comodino	Kommode cassettiera	Kommode cassettiera
<b>Art.</b>	<b>4518</b>	<b>4520</b>	<b>8048</b>	<b>8047</b>	<b>8041</b>	<b>8049</b>	<b>8059</b>	<b>8064</b>
alte Art.Nr. / art. vecchio	8189	8209						
BxHxT - LxAxP cm	188 x 97 x 214	208 x 97 x 214	61 x 48 x 41	40 x 12 x 32	61 x 19 x 33	52,5 x 19 x 33	118 x 64 x 41	105 x 82 x 51
Colli / kg	2 / 65	2 / 70	1 / 17	1 / 6	1 / 11	1 / 8	2 / 31	1 / 40

HOLZART - tipologia del legno

Fichte - abete €	<b>1.461</b>	<b>1.624</b>	<b>482</b>	<b>183</b>	<b>323</b>	<b>239</b>	<b>847</b>	<b>1.203</b>
Buche - faggio €	<b>1.722</b>	<b>1.918</b>	<b>569</b>	<b>217</b>	<b>382</b>	<b>283</b>	<b>1.000</b>	<b>1.420</b>
Esche - frassino €	<b>2.160</b>	<b>2.405</b>	<b>696</b>	<b>265</b>	<b>468</b>	<b>355</b>	<b>1.253</b>	<b>1.782</b>
Eiche - rovere €	<b>2.160</b>	<b>2.405</b>	<b>696</b>	<b>265</b>	<b>468</b>	<b>355</b>	<b>1.253</b>	<b>1.782</b>
Zirbe - cirmolo €	<b>2.298</b>	<b>2.555</b>	<b>722</b>	<b>276</b>	<b>485</b>	<b>377</b>	<b>1.333</b>	<b>1.894</b>
Nuss - noce €	<b>3.039</b>	<b>3.384</b>	<b>938</b>	<b>356</b>	<b>629</b>	<b>499</b>	<b>1.764</b>	<b>2.507</b>

Sockelbereich in Buche, Eiche, Zirbe oder Nuss. Kopfteil, Bettrahmen und Korpusse in Fichte gebürstet, weiß lackiert.  
zoccoli in faggio, rovere, cirmolo o noce. Testata, giroletto e cassettiera in abete spazzolato, verniciato a bianco.

FN / BU €								
FN / ES €								
FN / EO €								
FN / ZR(ZO) €								
FN / NO €								





**Fichte (Astfichte) abete**  
**FRS** roh gebürstet spazzolato  
**FOS** gebürstet und geölt spazzolato, trattato con l'olio  
**FS** gebürstet und lackiert spazzolato e verniciato  
**FN** gebürstet, weiß lackiert spazzolato, verniciato a bianco

**Buche (Kernbuche) faggio**  
**BO** mit Öl behandelt trattato con l'olio  
**BU** mit Wasserlack behandelt con vernice all'acqua  
**BN** "Nuss" gebeizt und lackiert tinto noce e verniciato

**Eiche (Asteiche) rovere**  
**EO** mit Öl behandelt trattato con l'olio

**Zirbe Arve cimolo**  
**ZR** roh unbehandelt grezzo non trattato  
**ZO** mit Öl behandelt trattato con l'olio

**Nuss (europäisch) noce nazionale**  
**NO** mit Öl behandelt trattato con l'olio

**Altholz legno vecchio**  
**AF** gebürstet spazzolato

**Griffart tipo maniglia 9900**  
 Griffleiste aus Holz listello maniglia in legno

**Loden-Stoffe tessuti in Loden**



- 160
- 161
- 16
- 463
- 93
- 149
- 458
- 3219

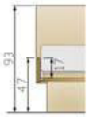
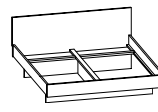


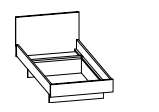
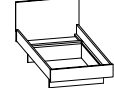

	Kopftafelung testata letto		Kopftafelung mit einem gepolsterten Lodenstoffpaneel testata con 1 pann. imbottito (Loden)		Kopftafelung testata letto		Kopftafelung mit 2 gepolsterten Lodenstoffpaneelen testata con 2 pann. imbottiti (Loden)	
Innenmaß cm misura interna cm	für 180er Bett x letto da 180cm	für 200er Bett x letto da 200cm	für 180er Bett x letto da 180cm	für 200er Bett x letto da 200cm	für 180er Bett x letto da 180cm	für 200er Bett x letto da 200cm	für 180er Bett x letto da 180cm	für 200er Bett x letto da 200cm
<b>Art.</b>	<b>8107</b>	<b>8127</b>	<b>8117</b>	<b>8137</b>	<b>8128</b>	<b>8129</b>	<b>8119</b>	<b>8139</b>
alle Art.Nr. / art. vecchio	8109							
BxHxT - LxAxP cm	310 x 97 x 5,5	330 x 97 x 5,5	310 x 97 x 5,5	330 x 97 x 5,5	310 x 146 x 5,5	330 x 146 x 5,5	310 x 146 x 5,5	330 x 146 x 5,5
Colli / kg	2 / 36	2 / 39	2 / 36	2 / 39	3 / 54	3 / 59	3 / 54	3 / 59
HOLZART - tipologia del legno								
<b>Fichte - abete</b> €								
<b>Buche - faggio</b> €								
<b>Eiche - rovere</b> €								
<b>Zirbe - cimolo</b> €								
<b>Nuss - noce</b> €								
Altholz Fichte - abete vecchio €		nicht erhältlich non disponibile				nicht erhältlich non disponibile		

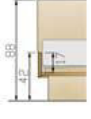
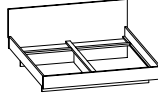
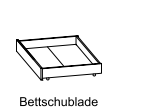
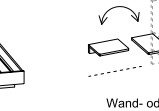
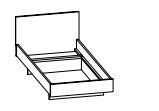
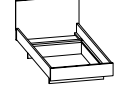
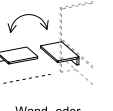
	Kopftafelung mit einem gepolsterten Lodenstoffpaneel testata con 1 pann. imbottito (Loden)							
Innenmaß cm misura interna cm	für 180er Bett x letto da 180cm	für 200er Bett x letto da 200cm	180 x 200	200 x 200	Sockel für Bett zoccolo per letto	Hängenschk. comodino	Hängenschk. comodino	Nachtkästchen comodino
<b>Art.</b>	<b>8136</b>	<b>8138</b>	<b>4618</b>	<b>4620</b>	<b>8199</b>	<b>8041</b>	<b>8049</b>	<b>8044</b>
alle Art.Nr. / art. vecchio	8118							
BxHxT - LxAxP cm	310 x 146 x 5,5	330 x 146 x 5,5	188 x 45 x 207	208 x 45 x 207	___ x 22 x 192	61 x 19 x 33	52,5 x 19 x 33	45 x 45 x 45
Colli / kg	3 / 54	3 / 59	2 / 58	2 / 32	1 / 15	1 / 11	1 / 8	1 / 14
HOLZART - tipologia del legno								
<b>Fichte - abete</b> €								
<b>Buche - faggio</b> €								
<b>Eiche - rovere</b> €								
<b>Zirbe - cimolo</b> €								
<b>Nuss - noce</b> €								
Altholz Fichte - abete vecchio €		nicht erhältlich non disponibile						

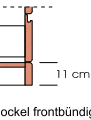




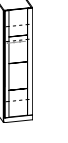



	Doppelbett mit <b>Längs-Auflageleisten</b> (für Motorlattenroste geeignet) letto c. listelli d'appoggio longitudinali		Bett Modell GARDENA letto modello GARDENA				Bett Modell NEW YORK letto modello NEW YORK	
VARIANTEN für Bettrahmen VARIANTI per letto								
Innenmaß cm misura interna cm	Höhe Oberkante Bettseite 48 cm altezza giroletto 48 cm		Höhe Oberkante Bettseite 48 cm altezza giroletto 48 cm		Höhe Oberkante Bettseite 45 cm altezza giroletto 45 cm		Höhe Oberkante Bettseite 42 cm altezza giroletto 42 cm	
<b>Art.</b>	<b>4718</b>	<b>4720</b>	<b>8818</b>	<b>8820</b>	<b>8918</b>	<b>8920</b>	<b>6918</b>	<b>6920</b>
alle Art.Nr. / art. vecchio	8183							
BxHxT - LxAxP cm	188 x 48 x 207	208 x 48 x 207	187 x 48 x 206	207 x 48 x 206	187 x 45 x 206	207 x 45 x 206	188 x 42 x 207	208 x 42 x 207
Colli / kg	2 / 58	2 / 61	2 / 58	2 / 61	2 / 58	2 / 61	2 / 52	2 / 55
HOLZART - tipologia del legno								
<b>Fichte - abete</b> €								
<b>Buche - faggio</b> €								
<b>Eiche - rovere</b> €								
<b>Zirbe - cimolo</b> €								
<b>Nuss - noce</b> €								



- Fichte (Astfichte) abete**  
FRS roh gebürstet spazzolato
- Buche (Kernbuche) faggio**  
BO mit Öl behandelt trattato con l'olio
- Esche (Kernesche) frassino**  
ES mit Öl behandelt trattato con l'olio
- Eiche (Asteiche) rovere**  
EO mit Öl behandelt trattato con l'olio
- Zirbe Arve cirmolo**  
ZR roh unbehandelt grezzo non trattato
- Nuss (europäisch) noce nazionale**  
NO mit Öl behandelt trattato con l'olio
- FOS** gebürstet und geölt spazzolato, trattato con l'olio
- FS** gebürstet und lackiert spazzolato e verniciato
- FN** gebürstet, weiß lackiert spazzolato, verniciato a bianco
- BN** "Nuss" gebeizt und lackiert tinto noce e verniciato
- Griffart tipo maniglia**  

- Griffausfräsung maniglia a gola**  


 Innenmaß cm misura interna cm	 140 x 200		 180 x 200		 200 x 200		seitlich an Wand links oder rechts lateralmente a parete, sx o dx  90 x 200 Bettschublade auf Rollen cassetto estraibile		 Wandpaneel mit Einhängeschlag rivestimento parete con ganci		 Hocker sgabello	
	<b>Art.</b>	<b>6314</b>	<b>6318</b>	<b>6320</b>	<b>6350</b>	<b>6309</b>	<b>3738</b>	<b>3580</b>				
<b>BxHxT - LxAxP cm</b>	148 x 88 x 207	188 x 93 x 207	208 x 93 x 207	78 x 25 x 126	98 x 93 x 207	200 x 38 x 2,7	45 x 45 x 45					
<b>Colli / kg</b>	2 (3) / 48	2 (3) / 54	2 (3) / 59	1 / 11	2 / 35	1 / 13	1 / 8					
<b>HOLZART - tipologia del legno</b>												
<b>Fichte - abete</b>	€											
<b>Buche - faggio</b>	€											
<b>Esche - frassino</b>	€											
<b>Eiche - rovere</b>	€											
<b>Zirbe - cirmolo</b>	€											
<b>Nuss - noce</b>	€											

 Innenmaß cm misura interna cm	 140 x 200		 180 x 200		 200 x 200		seitlich an Wand links oder rechts lateralmente a parete, sx o dx  90 x 200 Bettschublade auf Rollen cassetto estraibile		 Wand- oder Seitenablage mensola comodino		 Hängenacht. comodino	
	<b>Art.</b>	<b>7814</b>	<b>7818</b>	<b>7820</b>	<b>7850</b>	<b>7809</b>	<b>8047</b>	<b>7841</b>				
<b>BxHxT - LxAxP cm</b>	148 x 88 x 207	188 x 88 x 207	208 x 88 x 207	78 x 20 x 126	98 x 88 x 207	40 x 12 x 32	53 x 20 x 33					
<b>Colli / kg</b>	2 (3) / 46	2 (3) / 52	2 (3) / 57	1 / 10	2 / 34	1 / 6	1 / 10					
<b>HOLZART - tipologia del legno</b>												
<b>Fichte - abete</b>	€											
<b>Buche - faggio</b>	€											
<b>Esche - frassino</b>	€											
<b>Eiche - rovere</b>	€											
<b>Zirbe - cirmolo</b>	€											
<b>Nuss - noce</b>	€											

 Sockel frontbündig zoccolo a filo frontale	 Nachtkästchen comodino		 Nachtkästchen comodino		 Kommode cassetiera		 Kommode cassetiera		 Schrank armadio		 Schrank armadio		 Schrank armadio		 Innenschubladen cassetiera interna	
	<b>Art.</b>	<b>7840</b>	<b>6340</b>	<b>7853</b>	<b>7854</b>	<b>3801</b>	<b>3803</b>	<b>3806</b>	<b>2052</b>							
<b>BxHxT - LxAxP cm</b>	53 x 43 x 38	53 x 48 x 38	102 x 75 x 46	102 x 95 x 46	51 x 231 x 58	102 x 231 x 58	102 x 231 x 58	98 x 41 x 50								
<b>Colli / kg</b>	1 / 13	1 / 14	1 / 30	1 / 40	3 / 49	3 / 75	3 / 81	1 / 17								
<b>HOLZART - tipologia del legno</b>																
<b>Fichte - abete</b>	€															
<b>Buche - faggio</b>	€															
<b>Esche - frassino</b>	€															
<b>Eiche - rovere</b>	€															
<b>Zirbe - cirmolo</b>	€															
<b>Nuss - noce</b>	€															



- Fichte** (Astfichte) *abete*  
FRS roh gebürstet spazzolato
- Buche** (Kernbuche) *faggio*  
BO mit Öl behandelt trattato con l'olio
- Esche** (Kermesche) *frassino*  
ES mit Öl behandelt trattato con l'olio
- Eiche** (Asteiche) *rovere*  
EO mit Öl behandelt trattato con l'olio
- Zirbe** *Arve cimolo*  
ZR roh unbehandelt grezzo non trattato
- Nuss** (europäisch) *noce nazionale*  
NO mit Öl behandelt trattato con l'olio
- FOS** gebürstet und geölt spazzolato, trattato con l'olio
- FS** gebürstet und lackiert spazzolato e verniciato
- FN** gebürstet, weiß lackiert spazzolato e sbiancato
- FGS** gebürstet, grau gebeizt und lackiert spazzolato, tinto a grigio e verniciato
- Griffart** *tipo maniglia*  
Griffausfräsung *maniglia a gola*

								Innenmaß cm misura interna cm	
								Nachtkästchen comodino	90 x 200
<b>Art.</b>	<b>6440</b>	<b>6409</b>	<b>6414</b>	<b>6418</b>	<b>6420</b>	<b>6218</b>	<b>6220</b>	<b>7954</b>	
<b>BxHxT - LxAxP cm</b>	53 x 48 x 38	98 x 93 x 207	148 x 93 x 207	188 x 93 x 207	208 x 93 x 207	238 x 120 x 209	238 x 120 x 209	102 x 95 x 46	
<b>Colli / kg</b>	1 / 14	2 / 42	2(3) / 54	2(3) / 60	2(3) / 66	3 / 72	3 / 76	1 / 40	
HOLZART - tipologia del legno									
<b>Fichte - abete</b> €									
<b>F.gebeizt - linto</b> €									
<b>Buche - faggio</b> €									
<b>Esche - frassino</b> €									
<b>Eiche - rovere</b> €									
<b>Zirbe - cimolo</b> €									
<b>Nuss - noce</b> €									

								Innenmaß cm misura interna cm	
								Nachtkästchen comodino	90 x 200
<b>Art.</b>	<b>7940</b>	<b>6809</b>	<b>6814</b>	<b>6818</b>	<b>6820</b>	<b>7918</b>	<b>7920</b>	<b>7953</b>	
<b>BxHxT - LxAxP cm</b>	53 x 43 x 38	98 x 88 x 207	148 x 88 x 207	188 x 88 x 207	208 x 88 x 207	238 x 115 x 209	238 x 115 x 209	102 x 75 x 46	
<b>Colli / kg</b>	1 / 13	2 / 40	2(3) / 52	2(3) / 58	2(3) / 64	3 / 70	3 / 74	1 / 30	
HOLZART - tipologia del legno									
<b>Fichte - abete</b> €									
<b>F.gebeizt - linto</b> €									
<b>Buche - faggio</b> €									
<b>Esche - frassino</b> €									
<b>Eiche - rovere</b> €									
<b>Zirbe - cimolo</b> €									
<b>Nuss - noce</b> €									

										Schnitt Sockelbereich sezione zoccolo	
										Schränke mit rückversetztem Sockel armadi con zoccolo rientrante	<b>inklusive Sockelfüße zur Höhenverstellung</b> <i>incluso piedini regolatori d'altezza</i>
<b>Art.</b>	<b>7901</b>	<b>7902</b>	<b>7903</b>	<b>7904</b>	<b>7905</b>	<b>2046</b>	<b>2099</b>	<b>2052</b>			
<b>BxHxT - LxAxP cm</b>	51 x 231 x 58	102 x 231 x 58	102 x 231 x 58	102 x 231 x 58	102 x 231 x 58	47 x 2 x 49	98 x 2 x 50	98 x 41 x 50			
<b>Colli / kg</b>	3 / 49	3 / 78	3 / 82	3 / 85	3 / 74	1 / 2	1 / 4	1 / 17			
HOLZART - tipologia del legno											
<b>Fichte - abete</b> €											
<b>F.gebeizt - linto</b> €											
<b>Buche - faggio</b> €											
<b>Esche - frassino</b> €											
<b>Eiche - rovere</b> €											
<b>Zirbe - cimolo</b> €											
<b>Nuss - noce</b> €											



Fichte (Astfichte) abete

**FRS**  
roh gebürstet  
grezzo spazzolato

**FOS**  
gebürstet und geölt  
spazzolato, trattato con l'olio

**FS**  
gebürstet und lackiert  
spazzolato e verniciato

**FN**  
gebürstet, weiß lackiert  
spazzolato, verniciato a bianco

Buche (Kernbuche) faggio

**BO**  
mit Öl behandelt  
trattato con l'olio

**BU**  
mit Wasserlack behandelt  
con vernice all'acqua

**BN**  
"Nuss" gebeizt und lackiert  
tinto noce e verniciato

Eiche (Asteiche) rovere

**EO**  
mit Öl behandelt  
trattato con l'olio

Zirbe Arve cimolo

**ZR**  
roh unbehandelt  
grezzo non trattato

**ZO**  
mit Öl behandelt  
trattato con l'olio

Griffart  
tipo maniglia



							Nachtkästchen comodino	Nachtkästchen comodino
Innenmaß cm misura interna cm	90 x 200	100 x 200	140 x 200	160 x 200	180 x 200	200 x 200		
Art.	<b>3409</b>	<b>3410</b>	<b>3414</b>	<b>3416</b>	<b>3418</b>	<b>3420</b>	<b>3400</b>	<b>3401</b>
BxHxT - LxAxP cm	109 x 92 x 208	119 x 92 x 208	159 x 92 x 208	179 x 92 x 208	199 x 92 x 208	209 x 92 x 208	58 x 38 x 39	58 x 38 x 39
Colli / kg	2 / 45	2 / 49	2 / 56	2 / 60	2 / 64	2 / 68	1 / 9	1 / 11
HOLZART - tipologia del legno								
Fichte - abete €								
Buche - faggio €								
Eiche - rovere €								
Zirbe - cimolo €								

							Nachtkästchen comodino	Nachtkästchen comodino
Innenmaß cm misura interna cm	90 x 200	100 x 200	140 x 200	160 x 200	180 x 200	200 x 200		
Art.	<b>3809</b>	<b>3810</b>	<b>3814</b>	<b>3816</b>	<b>3818</b>	<b>3820</b>	<b>3830</b>	<b>3840</b>
BxHxT - LxAxP cm	109 x 92 x 208	119 x 92 x 208	159 x 92 x 208	179 x 92 x 208	199 x 92 x 208	219 x 92 x 208	58 x 38 x 39	58 x 38 x 39
Colli / kg	2 / 45	2 / 49	2 / 56	2 / 60	2 / 64	2 / 68	1 / 9	1 / 11
HOLZART - tipologia del legno								
Fichte - abete €								
Buche - faggio €								
Eiche - rovere €								
Zirbe - cimolo €								

Schrank mit Wäscheinteilung armadio con divisorio interno			Innenschubladen cassettiera interna	1 Fachboden 1 ripiano
Art.	<b>3302</b>	<b>3306</b>	<b>3303</b>	<b>2052</b> <b>2099</b>
BxHxT - LxAxP cm	104 x 208 x 58	104 x 208 x 58	153 x 208 x 58	98 x 41 x 50 98 x 2 x 50
Colli / kg	2 (3) / 79	3 / 92	3 (4) / 116	1 / 17 1 / 4
HOLZART - tipologia del legno				
Fichte - abete €				
Buche - faggio €				
Eiche - rovere €				
Zirbe - cimolo €				

Kommode comò	Kommode cassettera	Kommode cassettera	Schreibtisch scrivania	Schreibtisch scrivania	Hocker sgabello	Ausziehbett letto estraibile	Bettschublade auf Rollen cassetto estraibile
Art.	<b>3452</b>	<b>3453</b>	<b>3456</b>	<b>3440</b>	<b>3444</b>	<b>3580</b>	<b>3149</b> <b>3450</b>
BxHxT - LxAxP cm	85 x 74 x 41	85 x 74 x 41	127 x 74 x 41	110 x 75 x 56	110 x 75 x 56	45 x 45 x 45	91 x 21 x 199 78 x 20 x 200
Colli / kg	1 / 30	1 / 33	1 / 38	1 / 23	1 (2) / 38	1 / 8	1 / 18 1 / 18
HOLZART - tipologia del legno							
Fichte - abete €							
Buche - faggio €							
Eiche - rovere €							
Zirbe - cimolo €							



Fichte (Astfichte) abete

**FRS**  
roh gebürstet  
grrezzo spazzolato

**FOS**  
gebürstet und geölt  
spazzolato, trattato con l'olio

**FS**  
gebürstet und lackiert  
spazzolato e verniciato

**FN**  
gebürstet, weiß lackiert  
spazzolato, verniciato a bianco

Buche (Kernbuche) faggjo

**BO**  
mit Öl behandelt  
trattato con l'olio

**BU**  
mit Wasserlack behandelt  
con vernice all'acqua

**BN**  
"Nuss" gebeizt und lackiert  
tinto noce e verniciato

Eiche (Asteiche) rovere

**EO**  
mit Öl behandelt  
trattato con l'olio

Zirbe Arve cimolo

**ZR**  
roh unbehandelt  
grrezzo non trattato

**ZO**  
mit Öl behandelt  
trattato con l'olio

Griffart  
tipo maniglia  
**9900**



Griffleiste aus Holz  
listello maniglia in legno

**9903**



Metallknopf INOX  
pomello metallo INOX

Innenmaß cm misura interna cm	Betten mit geneigtem Kopfteil letti con testata inclinata						Rahmenbetten letti con testata bassa	
	90 x 200	100 x 200	140 x 200	160 x 200	180 x 200	200 x 200	90 x 200	100 x 200
<b>Art.</b>	<b>7709</b>	<b>7710</b>	<b>7714</b>	<b>7716</b>	<b>7718</b>	<b>7720</b>	<b>7509</b>	<b>7510</b>
alle Art.Nr. / art. vecchio	7098	7108	7148	7168	7188	7208	7091	7101
BxHxT - LxAxP cm	100 x 88 x 221	110 x 88 x 221	150 x 88 x 221	170 x 88 x 221	190 x 88 x 221	210 x 88 x 221	100 x 39 x 212	110 x 39 x 212
Colli / kg	2 / 24	2 / 26	2 / 30	2 / 33	2 / 36	2 / 39	2 / 20	2 / 22
HOLZART - tipologia del legno								
Fichte - abete €								
Buche - faggjo €								
Eiche - rovere €								
Zirbe - cimolo €								

Innenmaß cm misura interna cm	Betten mit geradem Kopfteil letti con testata dritta					Rahmenbetten letti con testata bassa			
	90 x 200	100 x 200	140 x 200	160 x 200	180 x 200	200 x 200	140 x 200	160 x 200	
<b>Art.</b>	<b>7609</b>	<b>7610</b>	<b>7614</b>	<b>7616</b>	<b>7618</b>	<b>7620</b>	<b>7514</b>	<b>7516</b>	
alle Art.Nr. / art. vecchio	7099	7109	7149	7169	7189	7209	7141	7161	
BxHxT - LxAxP cm	100 x 88 x 211	110 x 88 x 211	150 x 88 x 211	170 x 88 x 211	190 x 88 x 211	210 x 88 x 211	150 x 39 x 212	170 x 39 x 212	
Colli / kg	2 / 24	2 / 26	2 / 30	2 / 33	2 / 36	2 / 39	2 / 26	2 / 29	
HOLZART - tipologia del legno									
Fichte - abete €									
Buche - faggjo €									
Eiche - rovere €									
Zirbe - cimolo €									

Innenmaß cm misura interna cm	Maßänderung und Konfigurationsmöglichkeit auf <a href="http://www.gaderform.com">www.gaderform.com</a> armadi su misura da configurare su <a href="http://www.gaderform.com">www.gaderform.com</a>						Rahmenbetten letti con testata bassa	
	5020	5240	5022	5026	5023	2052	7518	7520
alle Art.Nr. / art. vecchio	5020	5240	5022	5026	5023	2052	7181	7201
BxHxT - LxAxP cm	50 x 46 x 40	99 x 83 x 46	105 x 206 x 59	105 x 206 x 59	154 x 206 x 59	98 x 41 x 50	190 x 39 x 212	210 x 39 x 212
Colli / kg	1 / 8	1 / 35	2 (3) / 72	3 / 86	3 (4) / 106	1 / 17	2 / 32	2 / 35
HOLZART - tipologia del legno								
Fichte - abete €								
Buche - faggjo €								
Eiche - rovere €								
Zirbe - cimolo €								



 Innenmaß cm misura interna cm	metallfrei - esente da parti metalliche			metallfrei - esente da parti metalliche			
	 90 x 200	 100 x 200	 120 x 200	 140 x 200	 160 x 200	 180 x 200	 200 x 200
<b>Art.</b>	<b>9409</b>	<b>9410</b>	<b>9412</b>	<b>9414</b>	<b>9416</b>	<b>9418</b>	<b>9420</b>
alle Art.Nr. / art. vecchio	9290	9300	9320	9340	9360	9380	9400
BxHxT - LxAxP cm	97 x 101 x 209	107 x 101 x 209	127 x 101 x 209	147 x 101 x 209	167 x 101 x 209	187 x 101 x 209	207 x 101 x 209
Colli / kg	3 / 44	3 / 47	3 / 52	3 / 57	3 / 61	3 / 65	3 / 70
<b>HOLZART - tipologia del legno</b>							
<b>Fichte - abete</b> €							
<b>Buche - faggio</b> €							
<b>Esche - frassino</b> €							
<b>Eiche - rovere</b> €							
<b>Zirbe - cirmolo</b> €							
<b>Nuss - noce</b> €							



 <b>Blume des Lebens</b> fiore della vita	metallfrei - esente da parti metalliche					
	 am Bettkopfteil eingefräst (Durchmesser 34 cm) fresato sulla testata letto (diametro 34 cm)	 Nachtkästchen comodino	 Nachtkästchen mit Ablage comodino con ripiano	 Nachtkästchen mit Schublade comodino con cassetto	 Nachtk. mit Schubl. auf Metallführungen comod. con cassetto su guide in metallo	 Wand- oder Seitenablage mensola comodino
<b>Art.</b>	<b>5043</b>	<b>8044</b>	<b>7403</b>	<b>7404</b>	<b>7405</b>	<b>8047</b>
BxHxT - LxAxP cm		45 x 45 x 45	60 x 48 x 37	60 x 48 x 37	60 x 48 x 37	40 x 12 x 32
Colli / kg		1 / 14	1 / 17	1 / 19	1 / 19	1 / 6
<b>HOLZART - tipologia del legno</b>						
<b>Fichte - abete</b> €						
<b>Buche - faggio</b> €						
<b>Esche - frassino</b> €						
<b>Eiche - rovere</b> €						
<b>Zirbe - cirmolo</b> €						
<b>Nuss - noce</b> €						

<b>Fichte</b> (Astfichte) abete	<b>FRS</b> roh gebürstet grazzo spazzolato	<b>FOS</b> gebürstet und geölt spazzolato, trattato con l'olio	<b>FS</b> gebürstet und lackiert spazzolato e verniciato	<b>FN</b> gebürstet, weiß lackiert spazzolato e sbiancato
<b>Buche</b> (Kernbuche) faggio	<b>BO</b> mit Öl behandelt trattato con l'olio	<b>BU</b> mit Wasserlack behandelt con vernice all'acqua	<b>BN</b> "Nuss" gebeizt und lackiert tinto noce e verniciato	
<b>Esche</b> (Kernesche) frassino	<b>ES</b> mit Öl behandelt trattato con l'olio			
<b>Eiche</b> (Asteiche) rovere	<b>EO</b> mit Öl behandelt trattato con l'olio			
<b>Zirbe</b> Arve cirmolo	<b>ZR</b> roh unbehandelt grazzo non trattato	<b>ZO</b> mit Öl behandelt trattato con l'olio		
<b>Nuss</b> (europäisch) noce nazionale	<b>NO</b> mit Öl behandelt trattato con l'olio			





sleep disc

sleep fine

sleep easy

sleep disc

**METALLFREIER TELLERROST AUS ZIRBE**  
Zirbenholzsteller aus heimischem Zirbenholz. Der Tellerlattenrost passt sich der Körperform an. Durch die beweglichen Federelemente können Schultern oder Hüfte punktgenau einsinken. Verschiedene Härtegrade der Federelemente für einen perfekten Liegekomfort: helle Federelemente = weich gelagert (Absenkung im Schulterbereich) dunklere Federelemente = hart gelagert (austauschbar und individuell anpassbar) Konstruktionsrahmen aus Buchenholz Empfohlene Einlegetiefe des Bettrahmens: 17 cm

*RETE IN CIRMOLO esente da parti metalliche*  
Dischi in cirmolo dell' Alto Adige.  
Molle in gomma con 2 durezze che si adattano perfettamente alla forma del corpo.  
Struttura di sostegno in faggio.  
Altezza del giroletto consigliata: 17 cm

80 x 200 cm    90 x 200 cm    100 x 200 cm    120 x 200 cm    140 x 200 cm

Art.	5908	5909	5910	5912	5914
BxHxT - LxAxP cm	79 x 12 x 196	89 x 12 x 196	99 x 12 x 196	119 x 12 x 196	139 x 12 x 196
Colli / kg	1 / 19	1 / 20	1 / 22	1 / 25	1 / 28

HOLZART - tipologia del legno

Zirbe - cirmolo €

sleep fine

Lattenrost aus schichtholzverleimten Buchenholz best. aus 28 beweglich gelagerten Federleisten mit holmüberdeckenden Duokappen. Flexible Schulterzone und selbstregulierende Beckenkomfortzone. Empfohlene Einlegetiefe des Bettrahmens: 17 cm

*Rete in multistrato di faggio composta da 28 doghe con snodi basculanti.*  
altezza del giroletto consigliata: 17 cm

80 x 200 cm    90 x 200 cm    100 x 200 cm    120 x 200 cm    140 x 200 cm

Art.	5808	5809	5810	5812	5814
BxHxT - LxAxP cm	79 x 9 x 196	89 x 9 x 196	99 x 9 x 196	119 x 9 x 196	139 x 9 x 196
Colli / kg	1 / 13	1 / 14	1 / 15	1 / 17	1 / 19

HOLZART - tipologia del legno

€

sleep easy

Lattenrost aus schichtholzverleimten Holz best. aus 28 beweglich gelagerten Federleisten. Beckenkomfortzone individuell einstellbar. Empfohlene Einlegetiefe des Bettrahmens: 13 cm

*Rete in multistrato di faggio composta da 28 doghe con snodi basculanti*  
altezza del giroletto consigliata: 13 cm

80 x 200 cm    90 x 200 cm    100 x 200 cm    120 x 200 cm    140 x 200 cm

Art.	5708	5709	5710	5712	5714
BxHxT - LxAxP cm	79 x 5 x 197	89 x 5 x 197	99 x 5 x 197	119 x 5 x 197	139 x 5 x 197
Colli / kg	1 / 10	1 / 11	1 / 12	1 / 14	1 / 16

HOLZART - tipologia del legno

€



- Fichte** (Astfichte) **abete**
  - Buche** (Kernbuche) **faggio**
  - Eiche** (Asteiche) **rovere**
  - Zirbe** **Arve** **cirmolo**
  - Nuss** (europäisch) **noce nazionale**
- |  |  |   |  |
|--|--|---|--|
| <b>FRS</b><br>roh gebürstet<br>spazzolato            | <b>FOS</b><br>gebürstet und geölt<br>spazzolato, trattato con l'olio | <b>FS</b><br>gebürstet und lackiert<br>spazzolato e verniciato      | <b>FN</b><br>gebürstet, weiß lackiert<br>spazzolato, verniciato a bianco |
| <b>BO</b><br>mit Öl behandelt<br>trattato con l'olio | <b>BU</b><br>mit Wasserlack behandelt<br>con vernice all'acqua       | <b>BN</b><br>"Nuss" gebeizt und lackiert<br>tinto noce e verniciato |  |
| <b>EO</b><br>mit Öl behandelt<br>trattato con l'olio | <b>ZO</b><br>mit Öl behandelt<br>trattato con l'olio                 |   |  |
| <b>ZR</b><br>roh unbehandelt<br>grezzo non trattato  | <b>NO</b><br>mit Öl behandelt<br>trattato con l'olio                 |   |  |



<b>metallfreie Betten mit Komforthöhe</b> <i>esente da parti metalliche e altezza comfort</i>								
	80 x 200 cm	90 x 200 cm	100 x 200 cm	120 x 200 cm	140 x 200 cm	160 x 200 cm	180 x 200 cm	200 x 200 cm
Innenmaß cm misura interna cm								
<b>Art.</b>	<b>7008</b>	<b>7009</b>	<b>7010</b>	<b>7012</b>	<b>7014</b>	<b>7016</b>	<b>7018</b>	<b>7020</b>
<small>alte Art.Nr. / art vecchio</small>	7198	7199	7209	7229	7249	7269	7289	7309
<b>BxHxT - LxAxP cm</b>	91 x 88 x 212	101 x 88 x 212	111 x 88 x 212	131 x 88 x 212	151 x 88 x 212	171 x 88 x 212	191 x 88 x 212	211 x 88 x 212
<b>Colli / kg</b>	2 / 28	2 / 30	2 / 32	2 / 36	2 / 40	2 / 43	2 / 46	2 / 49
<b>HOLZART - tipologia del legno</b>								
<b>Fichte - abete</b> €								
<b>Buche - faggio</b> €								
<b>Esche - frassino</b> €								
<b>Eiche - rovere</b> €								
<b>Zirbe - cirmolo</b> €								
<b>Nuss - noce</b> €								

<b>metallfrei</b> <i>esente da parti metalliche</i>								
<b>Tellerlattenrost aus Zirbenholz</b> Federelemente aus thermo- plastischem Kautschuk mit 2 verschiedenen Härtegraden.								
<b>Rete in cirmolo</b> Molle in gomma (Kautschuk) con 2 durezze che si adattano alla forma del corpo.					Nachtkästchen mit Ablage comodino con ripiano		Nachtkästchen mit Schublade comodino con cassetto	
80 x 200 cm   90 x 200 cm   100 x 200 cm   120 x 200 cm   140 x 200 cm					Nachtk. mit Schubl. auf Metallführungen comod. con cassetto su guide in metallo			
<b>Art.</b>	<b>5003</b>	<b>5004</b>	<b>5005</b>	<b>5006</b>	<b>5007</b>	<b>7403</b>	<b>7404</b>	<b>7405</b>
<b>BxHxT - LxAxP cm</b>	79 x 12 x 196	89 x 12 x 196	99 x 12 x 196	119 x 12 x 196	139 x 12 x 196	60 x 48 x 37	60 x 48 x 37	60 x 48 x 37
<b>Colli / kg</b>	1 / 24	1 / 25	1 / 27	1 / 30	1 / 33	1 / 17	1 / 19	1 / 19
<b>HOLZART - tipologia del legno</b>								
<b>Fichte - abete</b> €								
<b>Buche - faggio</b> €								
<b>Esche - frassino</b> €								
<b>Eiche - rovere</b> €								
<b>Zirbe - cirmolo</b> €								
<b>Nuss - noce</b> €								

<b>Naturlatexmatratze aus 100% Naturlatex</b> 7-Zonen Matratze, Höhe 20 cm mit abnehmbarem und waschbarem Überzug aus Tencel oder Silver 3D					<b>Blume des Lebens</b> <i>fiore della vita</i>			
<b>Materasso in lattice 100% naturale</b> 7 zone di portanza differenziata, altezza 20 cm con rivestimento in Tencel o Silver 3D sfoderabile e lavabile					am Bettkopfteil eingefräst (Durchmesser 28 cm) fresato sulla testata letto (diametro 28 cm)			
80 x 200 cm   90 x 200 cm   100 x 200 cm   120 x 200 cm   140 x 200 cm					Zirbe-Paneel inkl. Aufhängebeschlag (Durchm. 46 cm) pannello con ganci d'appendere a muro (diametro 46 cm)			
<b>Art.</b>	<b>5033</b>	<b>5034</b>	<b>5035</b>	<b>5036</b>	<b>5037</b>	<b>5043</b>		<b>5045</b>
<b>BxHxT - LxAxP cm</b>	80 x 20 x 200	90 x 20 x 200	100 x 20 x 200	120 x 20 x 200	140 x 20 x 200			60 x 60 x 2,7
<b>Colli / kg</b>	1 / 30	1 / 32	1 / 34	1 / 38	1 / 40			1 / 7
<b>Latex - lattice</b> €								
<b>Zirbe - cirmolo</b> €								





Fichte  
(Astfichte)  
abete

**FRS**  
roh gebürstet  
grazzo spazzolato

**FOS**  
gebürstet und geölt  
spazzolato, trattato con l'olio

**FS**  
gebürstet und lackiert  
spazzolato e verniciato

**FN**  
gebürstet, weiß lackiert  
spazzolato, verniciato a bianco

Eiche  
(Asteiche)  
rovere

**EO**  
mit Öl behandelt  
trattato con l'olio

Zirbe  
Arve  
cirmolo

**ZR**  
roh unbehandelt  
grazzo non trattato

**ZO**  
mit Öl behandelt  
trattato con l'olio

metallfrei - esente da parti metalliche											
											<p>Nachtkästchen mit Schublade auf Metallführungen comodino con cassetto su guide in metallo</p>
	<b>Art.</b>	<b>4809</b>	<b>4810</b>	<b>4812</b>	<b>4814</b>	<b>4816</b>	<b>4818</b>	<b>4820</b>	<b>4850</b>		
<b>BxHxT - LxAxP cm</b>	97 x 105 x 210	107 x 105 x 210	127 x 105 x 210	147 x 105 x 210	167 x 105 x 210	187 x 105 x 210	207 x 105 x 210	50 x 55 x 42			
<b>Colli / kg</b>	2 / 35	2 / 37	2 / 41	2 / 45	2 / 48	2 / 51	2 / 54	1 / 15			
HOLZART - tipologia del legno											
<b>Fichte - abete</b>	€										
<b>Eiche - rovere</b>	€										
<b>Zirbe - cirmolo</b>	€										

Steher in Eiche oder Zirbe. Kopfteil, Fußteil und Seitenteile in Fichte gebürstet, weiß lackiert  
piedi in rovere o cirmolo. Testata, pediera e sponde laterali in abete spazzolato, verniciato a bianco.

<b>FN / EO</b>	€									
<b>FN / ZR(ZO)</b>	€									

metallfrei - esente da parti metalliche											
											<p>Kommode mit 2 Schubladen auf Metallführungen cassetiera con 2 cassetti su guide in metallo</p>
	<b>Art.</b>	<b>4909</b>	<b>4910</b>	<b>4912</b>	<b>4914</b>	<b>4916</b>	<b>4918</b>	<b>4920</b>	<b>4852</b>		
<b>alle Art.Nr. / art. vecchio</b>	4829	4830	4832	4834	4836	4838	4840				
<b>BxHxT - LxAxP cm</b>	97 x 105 x 210	107 x 105 x 210	127 x 105 x 210	147 x 105 x 210	167 x 105 x 210	187 x 105 x 210	207 x 105 x 210	100 x 76 x 42			
<b>Colli / kg</b>	2 / 37	2 / 39	2 / 43	2 / 47	2 / 50	2 / 53	2 / 56	1 / 34			
HOLZART - tipologia del legno											
<b>Fichte - abete</b>	€										
<b>Eiche - rovere</b>	€										
<b>Zirbe - cirmolo</b>	€										

Steher in Eiche oder Zirbe. Kopfteil, Fußteil und Seitenteile in Fichte gebürstet, weiß lackiert  
piedi in rovere o cirmolo. Testata, pediera e sponde laterali in abete spazzolato, verniciato a bianco.

<b>FN / EO</b>	€									
<b>FN / ZR(ZO)</b>	€									



Fichte  
(Astfichte)  
abete

**FRS**  
roh gebürstet  
grezzo spazzolato

**FOS**  
gebürstet und geölt  
spazzolato, trattato con l'olio

Zirbe  
Arve  
cirmolo

**ZR**  
roh unbehandelt  
grezzo non trattato

**ZO**  
mit Öl behandelt  
trattato con l'olio

metallfrei - esente da parti metalliche							
Innenmaß cm misura interna cm	90 x 200	140 x 200	180 x 200	200 x 200	60 x 48 x 37	60 x 48 x 37	Nachtkästchen mit Ablage comodino con ripiano
<b>Art.</b>	<b>7429</b>	<b>7434</b>	<b>7438</b>	<b>7440</b>	<b>7403</b>	<b>7404</b>	Nachtkästchen mit Schublade auf Metallführungen comodino con cassetto su guide in metallo
BxHxT - LxAxP cm	99 x 89 x 208	149 x 89 x 208	189 x 89 x 208	209 x 89 x 208	60 x 48 x 37	60 x 48 x 37	60 x 48 x 37
Colli / kg	2 / 48	2 / 55	2 / 61	2 / 65	1 / 17	1 / 19	1 / 19
HOLZART - tipologia del legno							
Fichte - abete €							
Zirbe - cirmolo €							

metallfrei - esente da parti metalliche							
Innenmaß cm misura interna cm	90 x 200	140 x 200	180 x 200	200 x 200	Nachtkästchen mit Ablage comodino con ripiano		Nachtkästchen mit Schublade comodino con cassetto
<b>Art.</b>	<b>7409</b>	<b>7414</b>	<b>7418</b>	<b>7420</b>	<b>7401</b>		<b>7402</b>
BxHxT - LxAxP cm	99 x 79 x 208	149 x 79 x 208	189 x 79 x 208	209 x 79 x 208	60 x 38 x 37		60 x 38 x 37
Colli / kg	2 / 45	2 / 52	2 / 58	2 / 62	1 / 16		1 / 18
HOLZART - tipologia del legno							
Fichte - abete €							
Zirbe - cirmolo €							

metallfrei - esente da parti metalliche		
Wiege mit hohem Kopfteil culla con testata alta	Wiege mit niederem Kopfteil culla con testata bassa	
<b>Art.</b>	<b>Tradition A</b>	<b>Tradition B</b>
BxHxT - LxAxP cm	68 x 115 x 96	68 x 68 x 96
Colli / kg	1 / 19	1 / 16
HOLZART - tipologia del legno		
Zirbe - cirmolo €		

<b>Art.</b>	<b>Wollmatratze materasso lana</b>	<b>Wollbettchen piumino lana</b>	<b>Kissen cuscino</b>	<b>Bettüberzug copripiumino</b>	<b>Kissenüberzug federa</b>	<b>Baldachin baldacchino</b>
€						Farben - colori



Fichte (Astfichte) abete

**FRS**  
roh gebürstet  
grezzo spazzolato

**FOS**  
gebürstet und geölt  
spazzolato, trattato con l'olio

**FS**  
gebürstet und lackiert  
spazzolato e verniciato

**FN**  
gebürstet, weiß lackiert  
spazzolato, verniciato a bianco

Zirbe Arve cirmolo

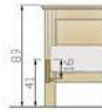

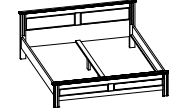


**ZR**  
roh unbehandelt  
grezzo non trattato







**ZO**  
mit Öl behandelt  
trattato con l'olio



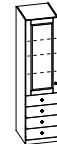
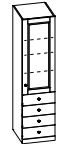
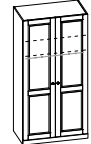
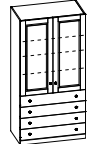



Griffart tipo maniglia

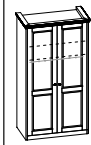
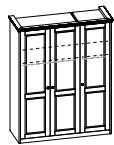
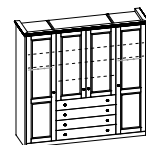
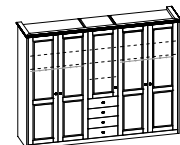
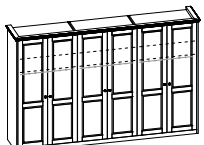
**9901**  
  
Holzknopf rund  
pomello legno

**9903**  
  
Metallknopf INOX  
pomello metallo INOX

				
90 x 200	180 x 200	90 x 200	180 x 200	
Fußteil nieder - pediera bassa				
Fußteil 55 cm hoch - altezza pediera 55 cm				
<b>Art.</b>	<b>6608</b>	<b>6618</b>	<b>6609</b>	<b>6628</b>
<b>BxHxT - LxAxP cm</b>	103 x 89 x 211	193 x 89 x 211	103 x 89 x 211	193 x 89 x 211
<b>Colli / kg</b>	2 / 30	2 / 45	2 / 30	2 / 45
HOLZART - tipologia del legno				
<b>Fichte - abete €</b>				
<b>Zirbe - cirmolo €</b>				

					
180 x 200	Nachtkästchen comodino	Nachtkästchen comodino	Kommode cassettiera	Kommode cassettiera	Aussenseite fianco esterno
Fußteil nieder - pediera bassa					
<b>Art.</b>	<b>6718</b>	<b>6540</b>	<b>6640</b>	<b>6644</b>	<b>6647</b>
<b>BxHxT - LxAxP cm</b>	193 x 100 x 211	48 x 46 x 42	49 x 56 x 37	108 x 82 x 47	76 x 125 x 47
<b>Colli / kg</b>	2 / 45	1 / 13	1 / 15	1 / 35	1 / 43
HOLZART - tipologia del legno					
<b>Fichte - abete €</b>					
<b>Zirbe - cirmolo €</b>					

Grundbauschränke ohne Aussenseiten (Art. 6612), Sockel (Art. 6613) und Kranzabschluss (Art. 6614) elementi base, senza fianchi esterni (art. 6612), zoccolo (art. 6613) e cornice superiore (art. 6614)								
								
						durchgehender Sockel je LFM x metro lineare	oberer Kranzabschluss je LFM x metro lineare	
<b>Art.</b>	<b>6601</b>	<b>6602</b>	<b>6603</b>	<b>6604</b>	<b>6605</b>	<b>6606</b>	<b>6613</b>	<b>6614</b>
<b>BxHxT - LxAxP cm</b>	53 x 226 x 58	53 x 226 x 58	53 x 226 x 58	53 x 226 x 58	105 x 226 x 58	105 x 226 x 58	100 x 9 x 3	100 x 5 x 10
<b>Colli / kg</b>	2 / 46	2 / 46	2 / 58	2 / 58	3 / 68	3 / 80	1 / 2	1 / 3
HOLZART - tipologia del legno								
<b>Fichte - abete €</b>								
<b>Zirbe - cirmolo €</b>								

<b>Beispiele</b> Schrankzusammenstellungen					
	<b>esempi</b> combinazioni armadi				
	6605 + 2x 6612 + 1,05x 6613 + 2,25x 6614	6605 + 6602 + 2x 6612 + 1,58x 6613 + 2,78x 6614	1 x 6601 + 1 x 6606 + 1 x 6602 + 2 x 6612 + 2,1 x 6613 + 3,3 x 6614	2 x 6605 + 1 x 6603 + 2 x 6612 + 2,63 x 6613 + 3,83 x 6614	3 x 6605 + 2 x 6612 + 3,15 x 6613 + 4,35 x 6614
<b>Art.</b>	<b>6702</b>	<b>6703</b>	<b>6714</b>	<b>6715</b>	<b>6706</b>
<b>BxHxT - LxAxP cm</b>	116 x 231 x 61	169 x 231 x 61	221 x 231 x 61	274 x 231 x 61	326 x 231 x 61
HOLZART - tipologia del legno					
<b>Fichte - abete €</b>					
<b>Zirbe - cirmolo €</b>					



<p>Innenmaß cm misura interna cm</p>	Einzelbetten letti singoli	Stockbett zerlegbar in 2 Einzelbetten letto a castello divisibile in 2 letti	Stockbett mit schräger Leiter letto a castello c. scaletta inclinata	Stockbett mit Leiter am Fußteil letto castello c. scaletta sulla pediera			
	90 x 200	90 x 200	90 x 200	90 x 200			
	Art. 5109	5108	5100	5117	5121	5122	
	BxHxT - LxAxP cm	99 x 67 x 212	99 x 67 x 212	99 x 173 x 212	151 x 173 x 212	99 x 173 x 219	99 x 173 x 219
	Colli / kg	2 / 24	2 / 26	4 / 54	4 / 56	4 / 54	4 / 54
HOLZART - tipologia del legno							
	Fichte - abete €						
	Buche - faggio €						
	Eiche - rovere €						
	Zirbe - cirmolo €						

Schlafen - zona notte

<p>Innenmaß cm misura interna cm</p>	Hochbetten letti rialzati	Hochbett mit Rutsche letto rialzato con scivolo	Eck-Stockbett letto a castello ad angolo				
	90 x 200	140 x 200	90 x 200	90 x 200	140 x 200	90 x 200	
	Art. 5130	5140	5180	5135	5145	5190	
	BxHxT - LxAxP cm	140 x 138 x 212	190 x 138 x 212	151 x 173 x 212	219 x 138 x 212	269 x 138 x 212	212 x 173 x 212
	Colli / kg	4 / 44	4 / 58	4 / 52	5 / 52	5 / 66	4 / 64
HOLZART - tipologia del legno							
	Fichte - abete €						
	Buche - faggio €						
	Eiche - rovere €						
	Zirbe - cirmolo €						

Fichte (Astfichte) abete	FRS roh gebürstet grezzo spazzolato	FOS gebürstet und geölt spazzolato, trattato con l'olio	FS gebürstet und lackiert spazzolato e verniciato	FN gebürstet, weiß lackiert spazzolato, verniciato a bianco
Buche (Kernbuche) faggio	BO mit Öl behandelt trattato con l'olio	BU mit Wasserlack behandelt con vernice all'acqua	BN "Nuss" gebeizt und lackiert tinto noce e verniciato	
Eiche (Asteiche) rovere	EO mit Öl behandelt trattato con l'olio			
Zirbe Arve cirmolo	ZR roh unbehandelt grezzo non trattato	ZO mit Öl behandelt trattato con l'olio		

Griffart tipo maniglia 9900	<p>Griffleiste aus Holz listello maniglia in legno</p>	9903	<p>Metallknopf INOX pomello metallo INOX</p>
-----------------------------------	--	------	--

	Bettschublade auf Rollen cassetto estraibile su rotelline	Nachtkästchen comodino	Ablage für oberes Bett piano appoggio per letto superiore	Ausfallschutz sponda sicurezza	Stuhl sedia	Zimmertisch tavolino	Wandregal libreria da parete	Wandregal libreria da parete	
	Art. 5150	5020	5021	5105	3600	2807	2515	2518	
	BxHxT - LxAxP cm	78 x 21 x 200	50 x 46 x 40	40 x 9 x 30	160 x 37 x 6	40 x 90 x 50	80 x 76 x 58	100 x 40 x 19	85 x 40 x 19
	Colli / kg	1 / 18	1 / 8	1 / 2	1 / 3	1 / 7	1 / 13	1 / 4	1 / 3
HOLZART - tipologia del legno									
	Fichte - abete €								
	Buche - faggio €								
	Eiche - rovere €								
	Zirbe - cirmolo €								



<p><b>Fichte</b> (Astfichte) <i>abete</i></p> <p><b>Buche</b> (Kernbuche) <i>faggio</i></p> <p><b>Esche</b> (Kermesche) <i>frassino</i></p> <p><b>Eiche</b> (Asteiche) <i>rovere</i></p> <p><b>Zirbe</b> Arve <i>cimolo</i></p> <p><b>Nuss</b> (europäisch) <i>noce nazionale</i></p>	<p><b>FRS</b> roh gebürstet spazzolato</p> <p><b>BO</b> mit Öl behandelt trattato con l'olio</p> <p><b>ES</b> mit Öl behandelt trattato con l'olio</p> <p><b>EO</b> mit Öl behandelt trattato con l'olio</p> <p><b>ZR</b> roh unbehandelt grezzo non trattato</p> <p><b>NO</b> mit Öl behandelt trattato con l'olio</p>	<p><b>FOS</b> gebürstet und geölt spazzolato, trattato con l'olio</p> <p><b>BU</b> mit Wasserlack behandelt con vernice all'acqua</p>	<p><b>FS</b> gebürstet und lackiert spazzolato e verniciato</p> <p><b>BN</b> "Nuss" gebeizt und lackiert tinto noce e verniciato</p>	<p><b>FN</b> gebürstet, weiß lackiert spazzolato, verniciato a bianco</p>
---	---	---	--	---



	Couchbett mit gelochter Massivholzplatte (als Lattenrost für Matratze) <i>letto-divano con pannello forato (supporto per materasso)</i>	Ausziehbett <i>letto estraibile</i>	Kaltschaummatratze mit abnehmbarem und waschbarem Überzug <i>materasso (schiumato a freddo) sfoderabile e lavabile</i>	Couchbett 80 x 200 cm, mit Ausziehbett und 2 Matratzen (80 x 200 cm) Liegehöhe: 50 cm <i>letto-divano 80 x 200 cm, con letto estraibile e 2 materassi 80 x 200 cm altezza con materasso: 50 cm</i>			
Innenmaß cm misura interna cm	80 x 200	90 x 200	80 x 200	90 x 200	80 x 200	90 x 200	3758, 3760, 2x 3768
<b>Art.</b>	<b>3758</b>	<b>3759</b>	<b>3760</b>	<b>3768</b>	<b>3769</b>		
BxHxT - LxAxP cm	87 x 40 x 206	97 x 40 x 206	83 x 40 x 199	80 x 17 x 200	90 x 17 x 200		
Colli / kg	2 / 33	2 / 34	1 / 26	1 / 9	1 / 10		
HOLZART - tipologia del legno							
<b>Fichte - abete</b> €							
<b>Buche - faggio</b> €							
<b>Esche - frassino</b> €							
<b>Eiche - rovere</b> €							
<b>Zirbe - cimolo</b> €							
<b>Nuss - noce</b> €							

Zubehör für Couchbett Art. 3758 und 3759 <i>accessori per letto art. 3758 e 3759</i>				
Wandpaneel mit Einhängebeschlag <i>rivestimento parete con ganci</i>	2 Rückenpolster mit grauem Stoffüberzug 2 schienali imbottiti con rivestimento in tessuto grigio	Nachttisch <i>comodino</i>	Couchtisch <i>tavolino</i>	
<b>Art.</b>	<b>3738</b>	<b>3774</b>	<b>4030</b>	<b>4032</b>
BxHxT - LxAxP cm	200 x 38 x 2,7	200 x 40 x 25 (15)	43 x 48 x 43	69 x 48 x 69
Colli / kg	1 / 13	1 / 5	1 / 7	1 / 9
HOLZART - tipologia del legno				
<b>Fichte - abete</b> €				
<b>Buche - faggio</b> €				
<b>Esche - frassino</b> €				
<b>Eiche - rovere</b> €				
<b>Zirbe - cimolo</b> €				
<b>Nuss - noce</b> €				



Systemschrank  
armadio componibile

Maßänderung und Konfigurationsmöglichkeit auf [www.gaderform.com](http://www.gaderform.com)  
armadi su misura da configurare su [www.gaderform.com](http://www.gaderform.com)

Art.	8001	8002	8005	8004	8006	8024	8016	8023
BxHxT - LxAxP cm	53 x 226 x 58	53 x 226 x 58	105 x 226 x 58	105 x 226 x 58	105 x 226 x 58	105 x 89 x 58	105 x 38 x 58	105 x 99 x 58
Colli / kg	2 (3) / 46	2 (3) / 46	3 / 68	3 / 80	3 / 80	2 / 46	1 / 28	1 (2) / 39

HOLZART - tipologia del legno

Fichte - abete €								
Buche - faggio €								
Esche - frassino €								
Eiche - rovere €								
*Zirbe - cirmolo €								
Nuss - noce €								

Zubehör  
accessori

durchgehender Sockel je LFM  
zoccolo continuo per metro lineare

Fachboden ripiano

Fachboden ripiano

Innenschubladen cassettiera interna

Seitenpaneel fianco armadio

Eckschrank links angolo sinistro

Eckschrank rechts angolo destro

Art.	8013	8027	8028	8032	8009	8017	8018
BxHxT - LxAxP cm	___ x 8 x 3	49 x 2 x 49	101 x 2 x 50	101 x 41 x 50	58 x 226 x 2	105 (113) x 226 x 58	105 (113) x 226 x 58
Colli / kg	1 / 2	1 / 2	1 / 4	1 / 17	1 / 14	3 / 68	3 / 68

HOLZART - tipologia del legno


**Fichte (Astfichte) abete**  
FRS roh gebürstet spazzolato  
FOS gebürstet und geölt spazzolato, trattato con l'olio  
FS gebürstet und lackiert spazzolato e verniciato  
FN gebürstet, weiß lackiert spazzolato, verniciato a bianco

**Buche (Kernbuche) faggio**  
BO mit Öl behandelt trattato con l'olio  
BU mit Wasserlack behandelt con vernice all'acqua  
BN "Nuss" gebeizt und lackiert tinto noce e verniciato

**Esche (Kermesche) frassino**  
ES mit Öl behandelt trattato con l'olio

**Eiche (Asteiche) rovere**  
EO mit Öl behandelt trattato con l'olio

**Zirbe Arve cirmolo**  
ZR roh unbehandelt grezzo non trattato  
ZO mit Öl behandelt trattato con l'olio

**Nuss (europäisch) noce nazionale**  
NO mit Öl behandelt trattato con l'olio

**Griffart tipo maniglia 9900**  
Griffleiste aus Holz listello maniglia in legno

Beispiele esempi

Schrankzusammenstellungen mit durchgehendem Sockel  
armadi con zoccolo continuo

Aufpreis für bündig eingefrästern Massivholz Starkfurnier sovraprezzo per legno da inserto

Preis pro Tür / prezzo per anta

Art.	8005, 8005, 8013 x 2,1	8005, 8006, 8013 x 2,1	8005, 8024, 8016, 8023, 8013 x 2,1	
BxHxT - LxAxP cm	210 x 226 x 58	210 x 226 x 58	210 x 226 x 58	52,5 x 38 x 0,5

HOLZART - tipologia del legno

Fichte - abete €				
Buche - faggio €				
Esche - frassino €				
Eiche - rovere €				
Zirbe - cirmolo €				
Nuss - noce €				



<p><b>Fichte</b> (Astfichte) <i>abete</i></p> <p><b>Buche</b> (Kernbuche) <i>faggio</i></p> <p><b>Esche</b> (Kermesche) <i>frassino</i></p> <p><b>Eiche</b> (Asteiche) <i>rovere</i></p> <p><b>Zirbe</b> <b>Arve</b> <i>cirmolo</i></p> <p><b>Nuss</b> (europäisch) <i>noce nazionale</i></p>	<p><b>FRS</b> roh gebürstet grazzo spazzolato</p> <p><b>BO</b> mit Öl behandelt trattato con l'olio</p> <p><b>ES</b> mit Öl behandelt trattato con l'olio</p> <p><b>EO</b> mit Öl behandelt trattato con l'olio</p> <p><b>ZR</b> roh unbehandelt grazzo non trattato</p> <p><b>NO</b> mit Öl behandelt trattato con l'olio</p>	<p><b>FOS</b> gebürstet und geölt spazzolato, trattato con l'olio</p> <p><b>BU</b> mit Wasserlack behandelt con vernice all'acqua</p> <p><b>ZO</b> mit Öl behandelt trattato con l'olio</p>	<p><b>FS</b> gebürstet und lackiert spazzolato e verniciato</p> <p><b>BN</b> "Nuss" gebeizt und lackiert tinto noce e verniciato</p>	<p><b>FN</b> gebürstet, weiß lackiert spazzolato, verniciato a bianco</p>	<p><b>Griffart</b> tipo maniglia</p> <p><b>Griffausfräsung</b> maniglia a gola</p>
---	--	---	--	---	--

**Loden-Stoffe**  
tessuti in Loden

	160
	161
	16
	463
	93
	149
	458
	3219

Sockel rückversetzt  
zoccolo rientrante

Schränke mit rückversetztem Sockel **inklusive Sockelfüße zur Höhenverstellung**  
armadi con zoccolo rientrante **incluso piedini regolatori d'altezza**

Innenschubladen  
cassettiera interna

1 Fachboden  
1 ripiano

1 Fachboden  
1 ripiano

Art.	7901	7902	7903	7904	7905	2052	2046	2099
BxHxT - LxAxP cm	51 x 231 x 58	102 x 231 x 58	102 x 231 x 58	102 x 231 x 58	102 x 231 x 58	98 x 41 x 50	47 x 2 x 49	98 x 2 x 50
Colli / kg	3 / 49	3 / 78	3 / 82	3 / 85	3 / 74	1 / 17	1 / 2	1 / 4

HOLZART - tipologia del legno

Fichte - abete €								
Buche - faggio €								
Eiche - rovere €								
Zirbe - cirmolo €								
Nuss - noce €								

offener Schrank  
mit Schreibplatte  
vano a giorno  
con scrittoio

offene Garderobe  
mit 4 Kleiderhaken  
guardaroba  
con 4 appendini

offene Garderobe  
mit Kleiderstange  
guardaroba  
con asticella

gepolsterte Auflage  
inkl. Lodenstoff  
imbottitura ripiano  
in tessuto Loden

Aufsatzschrank  
sopralzo armadio

Kommode  
cassettiera

Kommode  
cassettiera

Art.	7931	7932	7933	7935	7938	7953	7954
BxHxT - LxAxP cm	102 x 180 x 58	102 x 180 x 58	102 x 180 x 58	98 x 6 x 55	102 x 51 x 58	102 x 75 x 46	102 x 95 x 46
Colli / kg	2 / 45	2 / 45	2 / 45	1 / 4	1 / 21	1 / 30	1 / 40

HOLZART - tipologia del legno

Fichte - abete €							
Buche - faggio €							
Eiche - rovere €							
Zirbe - cirmolo €							
Nuss - noce €							



Fichte (Astfichte) abete

**FRS**  
roh gebürstet  
grezzo spazzolato

**FOS**  
gebürstet und geölt  
spazzolato, trattato con l'olio

**FS**  
gebürstet und lackiert  
spazzolato e verniciato

**FN**  
gebürstet, weiß lackiert  
spazzolato, verniciato a bianco

Buche (Kernbuche) faggio

**BO**  
mit Öl behandelt  
trattato con l'olio

**BU**  
mit Wasserlack behandelt  
con vernice all'acqua

**BN**  
"Nuss" gebeizt und lackiert  
tinto noce e verniciato

Esche (Kernesche) frassino

**ES**  
mit Öl behandelt  
trattato con l'olio

Eiche (Asteiche) rovere

**EO**  
mit Öl behandelt  
trattato con l'olio

Zirbe Arve cirmolo

**ZR**  
roh unbehandelt  
grezzo non trattato

**ZO**  
mit Öl behandelt  
trattato con l'olio

Nuss (europäisch) noce nazionale

**NO**  
mit Öl behandelt  
trattato con l'olio

Griffart tipo maniglia



Griffausfräsung bei Innenschubladen maniglia fresata su cassetiera interna



<p><b>2-türiger Schiebetürenschränk auf Maß</b> armadio su misura con 2 ante scorrevoli</p> <p>Max.Höhe - alt. mass.: 237 cm Min.Höhe - alt. min.: 180 cm Max.Breite - largh. mass.: 230 cm Min.Breite - largh. min.: 120 cm</p> <p><b>inkl.Sockelfüße zur Höhenverstellung</b> <b>incluso piedini regolatori d'altezza</b></p> <p>Preis = B (Breite in m) x Einheitspreis prezzo = B (larghezza in m) x prezzo unitario</p>			<p>Aufpreis für bündig eingefrästem Massivholz Starkfurnier sovraprezzo per legno da inserto</p>
<b>Art.</b>	<b>3730</b>		Preis pro Tür / prezzo per anta
BxHxT - LxAxP cm	(Achtung Mindestbreite = 120 cm, maximale Breite = 230 cm)		___ x 30 x 0,5
Colli / kg	(attenzione: larghezza minima = 120 cm, larghezza massima 230 cm)		
HOLZART - tipologia del legno			
Fichte - abete €			
Buche - faggio €			
Esche - frassino €			
Eiche - rovere €			
Zirbe - cirmolo €			
Nuss - noce €			

<p>Schränke mit 2 rahmenlosen SCHIEBETÜREN armadi con 2 ante scorrevoli</p> <p>Maßänderung und Konfigurationsmöglichkeit auf <a href="http://www.gaderform.com">www.gaderform.com</a> armadi su misura da configurare su <a href="http://www.gaderform.com">www.gaderform.com</a></p>				
<b>Art.</b>	<b>3723</b>	<b>3721</b>	<b>3722</b>	<b>3724</b>
alle Art.Nr. / art. vecchio	3720			
BxHxT - LxAxP cm	120 x 210 x 65	180 x 210 x 65	155 x 231 x 65	205 x 231 x 65
Colli / kg	5 / 82	7 / 110	7 / 110	7 / 142
HOLZART - tipologia del legno				
Fichte - abete €				
Buche - faggio €				
Esche - frassino €				
Eiche - rovere €				
Zirbe - cirmolo €				
Nuss - noce €				

<p><b>3-türiger Schiebetürenschränk auf Maß</b> armadio su misura con 3 ante scorrevoli</p> <p>Preis = B (Breite in m) x Einheitspreis prezzo = B (larghezza in m) x prezzo unitario</p> <p>Innenschubladen 1 cassettiera interna 1 Fachboden 1 ripiano</p>				
<b>Art.</b>	<b>3733</b>	<b>3734</b>	<b>B-2052</b>	<b>B-2099</b>
BxHxT - LxAxP cm		300 x 231 x 65	98 x 41 x 50	98 x 2 x 50
Colli / kg		10 / 198	1 / 17	1 / 4
HOLZART - tipologia del legno				
Fichte - abete €				
Buche - faggio €				
Esche - frassino €				
Eiche - rovere €				
Zirbe - cirmolo €				
Nuss - noce €				





**offene Garderobenschränke**  
armadi guardaroba a giorno

ohne Sockelboden  
senza piano base

mit 4 Schubladen  
con 4 cassetti

mit 2 Schubladen  
con 2 cassetti

mit 4 Schubladen  
con 4 cassetti

Eckelement  
angolo

Art.	8502	8503	8505	8504	8506	8507	8508	8509
BxHxT - LxAxP cm	105 x 226 x 58	53 x 226 x 58	105 x 226 x 58	53 x 226 x 58	105 x 226 x 58	105 x 226 x 58	105 x 226 x 58	105 x 226 x 105
Colli / kg	2 / 57	2 / 42	2 / 60	2 (3) / 54	3 / 66	3 / 72	3 / 78	4 / 90
HOLZART - tipologia del legno								
<b>Fichte - abete</b> €								
<b>Fichte</b> (Schubladenvorderstücke in <b>Buche, Eiche</b> oder <b>Zirbe</b> ) <b>abete</b> (frontali in <b>faggio, rovere</b> o in <b>cirmolo</b> )								
<b>Buche - faggio</b> €								
<b>Esche - frassino</b> €								
<b>Eiche - rovere</b> €								
<b>Zirbe - cirmolo</b> €								
<b>Nuss - noce</b> €								

<p><b>Fichte</b> (Astfichte) <i>abete</i></p>	<p><b>FRS</b> roh gebürstet spazzolato</p>	<p><b>FOS</b> gebürstet und geölt spazzolato, trattato con l'olio</p>	<p><b>FS</b> gebürstet und lackiert spazzolato e verniciato</p>	<p><b>FN</b> gebürstet, weiß lackiert spazzolato, verniciato a bianco</p>
<p><b>Buche</b> (Kernbuche) <i>faggio</i></p>	<p><b>BO</b> mit Öl behandelt trattato con l'olio</p>	<p><b>BU</b> mit Wasserlack behandelt con vernice all'acqua</p>	<p><b>BN</b> "Nuss" gebeizt und lackiert tinto noce e verniciato</p>	
<p><b>Esche</b> (Kernesche) <i>frassino</i></p>	<p><b>ES</b> mit Öl behandelt trattato con l'olio</p>			
<p><b>Eiche</b> (Asteiche) <i>rovere</i></p>	<p><b>EO</b> mit Öl behandelt trattato con l'olio</p>			
<p><b>Zirbe</b> <b>Arve</b> <i>cirmolo</i></p>	<p><b>ZR</b> roh unbehandelt grezzo non trattato</p>	<p><b>ZO</b> mit Öl behandelt trattato con l'olio</p>		
<p><b>Nuss</b> (europäisch) <i>noce nazionale</i></p>	<p><b>NO</b> mit Öl behandelt trattato con l'olio</p>			
			<p>Griffart tipo maniglia</p>	
			<p>Griffausfräsung maniglia a gola</p>	



<p><b>Fichte</b> (Astfichte) <i>abete</i></p> <p><b>Buche</b> (Kernbuche) <i>faggio</i></p> <p><b>Esche</b> (Kernesche) <i>frassino</i></p> <p><b>Eiche</b> (Asteiche) <i>rovere</i></p> <p><b>Zirbe</b> <i>Arve</i> <i>cirmolo</i></p> <p><b>Nuss</b> (europäisch) <i>noce nazionale</i></p>	<p><b>FRS</b> roh gebürstet spazzolato</p> <p><b>BO</b> mit Öl behandelt trattato con l'olio</p> <p><b>EO</b> mit Öl behandelt trattato con l'olio</p> <p><b>ZR</b> roh unbehandelt grezzo non trattato</p> <p><b>NO</b> mit Öl behandelt trattato con l'olio</p>	<p><b>FOS</b> gebürstet und geölt spazzolato, trattato con l'olio</p> <p><b>BU</b> mit Wasserlack behandelt con vernice all'acqua</p> <p><b>ZO</b> mit Öl behandelt trattato con l'olio</p>	<p><b>FS</b> gebürstet und lackiert spazzolato e verniciato</p> <p><b>BN</b> "Nuss" gebeizt und lackiert tinto noce e verniciato</p>	<p><b>FN</b> gebürstet, weiß lackiert spazzolato, verniciato a bianco</p>
---	---	---	--	---

	Sockelplatte (Basis) je Laufmeter Preis von 1 bis 2,2 lfm <i>basamento per metro lineare prezzo da 1 a 2,2 m.lin</i>	Sideboard mit Lade (ohne Sockel) <i>base con cassetto</i>	2 Sideboards mit Lade (ohne Sockel) und mit <u>durchgehender Holzmaserung</u> <i>2 basi con cassetti, con venatura del legno continua</i>	Wandregal <i>ripiano / mensola da parete</i>
<b>Art.</b>	<b>9060</b>	<b>9061</b>	<b>9062</b>	<b>9067</b>
BxHxT - LxAxP cm	___ x 8 x 42	105 x 28 x 53	210 x 28 x 53	105 x 28 x 23
Colli / kg	1 / 10	1 / 20	2 / 40	1 / 7
HOLZART - tipologia del legno				
<b>Fichte - abete</b> €				
<b>Buche - faggio</b> €				
<b>Esche - frassino</b> €				
<b>Eiche - rovere</b> €				
<b>Zirbe - cirmolo</b> €				
<b>Nuss - noce</b> €				

	Wandregal offen <i>mensola da parete</i>	Wandkommode mit Schublade <i>cassettiera sospesa</i>	2 Wandkommoden mit Schublade und <u>durchgehender Holzmaserung</u> <i>2 cassettiere sospese con cassetti, con venatura del legno continua</i>
<b>Art.</b>	<b>9070</b>	<b>9071</b>	<b>9072</b>
BxHxT - LxAxP cm	105 x 28 x 43	105 x 28 x 43	210 x 28 x 43
Colli / kg	1 / 16	1 / 18	1 / 36
HOLZART - tipologia del legno			
<b>Fichte - abete</b> €			
<b>Buche - faggio</b> €			
<b>Esche - frassino</b> €			
<b>Eiche - rovere</b> €			
<b>Zirbe - cirmolo</b> €			
<b>Nuss - noce</b> €			

	$0,25m + 0,25m + 0,50m = 1,00m$	$min.0,25m + min.0,20m + min.0,25m = 0,70m$	$max.0,45m + max.0,35m + max.1,20m = 2,00m$	$B+H+T (L+A+P) = 1,20m$	$B+H+T (L+A+P) = 1,65m$
	Wandregal (Preis x Summe B+H+T) <i>libreria a parete (prezzo x somma L+A+P)</i>	kleinste Maße <i>misure minime</i>	maximale Maße <i>misure massime</i>	Beispiele <i>esempi</i>	
<b>Art.</b>	<b>8050</b>	<b>B-8050</b>	<b>B-8050</b>	<b>B-8050</b>	<b>B-8050</b>
BxHxT - LxAxP cm	B + H + T (/+a+p) = 100 cm	25 x 25 x 20	120 x 45 x 35	70 x 25 x 25	115 x 25 x 25
Colli / kg	1 / 7	1 / 4	1 / 20	1 / 9	1 / 12
HOLZART - tipologia del legno					
<b>Fichte - abete</b> €					
<b>Buche - faggio</b> €					
<b>Esche - frassino</b> €					
<b>Eiche - rovere</b> €					
<b>Zirbe - cirmolo</b> €					
<b>Nuss - noce</b> €					



- Fichte**  
(Astfichte)  
*abete*
- Buche**  
(Kernbuche)  
*faggio*
- Esche**  
(Kermesche)  
*frassino*
- Eiche**  
(Asteiche)  
*rovere*
- Zirbe**  
Arve  
*cimolo*
- Nuss**  
(europäisch)  
*noce nazionale*

- FRS**  
roh gebürstet  
spazzolato, trattato con l'olio
- FOS**  
gebürstet und geölt  
spazzolato, trattato con l'olio
- FS**  
gebürstet und lackiert  
spazzolato e verniciato
- FN**  
gebürstet, weiß lackiert  
spazzolato, verniciato a bianco
- BO**  
mit Öl behandelt  
trattato con l'olio
- BU**  
mit Wasserlack behandelt  
con vernice all'acqua
- BN**  
"Nuss" gebeizt und lackiert  
tinto noce e verniciato
- AF**  
Altholz Fichte gebürstet  
legno vecchio abete spazzolato
- ZR**  
roh unbehandelt  
grezzo non trattato
- ZO**  
mit Öl behandelt  
trattato con l'olio
- NO**  
mit Öl behandelt  
trattato con l'olio

Loden-Stoffe  
tessuti in Loden

- 160
- 161
- 16
- 463
- 93
- 149
- 458
- 3219

	Wandschrank <i>armadio da parete</i>	Garderobenbrett mit Haken <i>pannello guardaroba con ganci</i>	Sitzbank <i>panca</i>	Stuhl <i>sedia</i>	Kommode <i>comò</i>	Kommode <i>comò</i>
<b>Art.</b>	<b>3618</b>	<b>3620</b>	<b>3640</b>	<b>2808</b>	<b>3642</b>	<b>3644</b>
BxHxT - LxAxP cm	85 x 182 x 35	105 x 24 x 13	120 x 45 x 46	42 x 90 x 47	90 x 52 x 46	180 x 52 x 46
Colli / kg	2 / 36	1 / 6	1 / 17	1 / 6	1 / 24	1 / 46

HOLZART - tipologia del legno

<b>Fichte - abete</b> €						
<b>Fichte schwarz gebeizt - abete tinto a nero</b> €						
<b>Buche - faggio</b> €						
<b>Esche - frassino</b> €						
<b>Eiche - rovere</b> €						
<b>Zirbe - cimolo</b> €						
<b>Nuss - noce</b> €						

nicht erhältlich  
non disponibile

	Wandkommode cassettiera sospesa	Wandschrank <i>armadietto sospeso</i>	Wandtäfelung Preis pro m <sup>2</sup> rivestimento parete prezzo per m <sup>2</sup>	Kommode mit Schubladen <i>cassettiera</i>	Spiegelpaneel <i>specchio</i>	Garderobenpaneel mit Metallhaken <i>pannello guardaroba con appendini in metallo</i>
<b>Art.</b>	<b>3614</b>	<b>3616</b>	<b>3650</b>	<b>3608</b>	<b>3657</b>	<b>3658</b>
BxHxT - LxAxP cm	167 x 47 x 35	35 x 136 x 35	___ x ___ x 5,5	167 x 52 x 56	40 x 145 x 3	40 x 145 x 6
Colli / kg	1 (2) / 59	1 / 25	1 / 15	2 / 72	1 / 11	1 / 10

HOLZART - tipologia del legno

<b>Fichte - abete</b> €						
<b>Buche - faggio</b> €						
<b>Esche - frassino</b> €						
<b>Eiche - rovere</b> €						
<b>Zirbe - cimolo</b> €						
<b>Nuss - noce</b> €						

Altholz Fichte - abete vecchio €

	offene Garderobe <i>guardaroba</i>	Kommode <i>armadietto</i>	Bank mit Ablage <i>panca con ripiano</i>	Sitzpolsterung <i>imbottitura seduta</i> inklusive Lodenstoff in tessuto Loden	Rückenpaneel (inkl. Hängebeschlagn) <i>schienale</i>	Rückenpolsterung <i>imbottitura schienale</i> inklusive Lodenstoff in tessuto Loden
<b>Art.</b>	<b>3630</b>	<b>3633</b>	<b>3635</b>	<b>3636</b>	<b>3637</b>	<b>3638</b>
BxHxT - LxAxP cm	45 x 187 x 45	85 x 98 x 46	120 x 45 x 46	100 x 6 x 47	120 x 50 x 2	100 x 52 x 6
Colli / kg	1 / 32	1 / 36	1 / 26	1 / 4	1 / 6	1 / 4

HOLZART - tipologia del legno

<b>Fichte - abete</b> €						
<b>Buche - faggio</b> €						
<b>Esche - frassino</b> €						
<b>Eiche - rovere</b> €						
<b>Zirbe - cimolo</b> €						
<b>Nuss - noce</b> €						



	Unterteil mit Schublade base con cassetto	Unterteil m. Schubladen base con cassetti	Unterteil m. Schubladen base con cassetti	Untert. mit Schiebetüren base con ante scorrev.	Regal m. 2 Schubladen libreria con 2 cassetti	Schrank mit Glastüren armadietto / ante vetro
<b>Art.</b>	<b>3604</b>	<b>3606</b>	<b>3608</b>	<b>3609</b>	<b>3622</b>	<b>3624</b>
BxHxT - LxAxP cm	127 x 31 x 56	167 x 31 x 56	167 x 52 x 56	167 x 52 x 56	44 x 187 x 35	85 x 187 x 35
Colli / kg	1 / 30	1 / 40	2 / 72	2 / 60	1 / 45	2 / 65
HOLZART - tipologia del legno						
Fichte - abete	€					
Buche - faggio	€					
Esche - frassino	€					
Eiche - rovere	€					
Zirbe - cirmolo	€					
Nuss - noce	€					

	Wandregal offen libreria a parete	Wandregal m. Schiebet. libreria sospesa con ante scorrevoli	Wandkommode mit Schubladen cassettiera sospesa	Wandschrank armadietto sospeso	Wandtafelung rivestimento parete
<b>Art.</b>	<b>3610</b>	<b>3612</b>	<b>3614</b>	<b>3616</b>	<b>8306</b>
BxHxT - LxAxP cm	167 x 35 x 35	167 x 35 x 35	167 x 47 x 35	35 x 136 x 35	100 x 100 x 5.5
Colli / kg	1 / 38	1 (2) / 48	1 (2) / 59	1 / 25	1 / 14
HOLZART - tipologia del legno					
Fichte - abete	€				
Buche - faggio	€				
Esche - frassino	€				
Eiche - rovere	€				
Zirbe - cirmolo	€				
Nuss - noce	€				

<b>Fichte</b> (Astfichte) abete	<b>FRS</b> roh gebürstet grezzo spazzolato	<b>FOS</b> gebürstet und geölt spazzolato, trattato con l'olio	<b>FS</b> gebürstet und lackiert spazzolato e verniciato	<b>FN</b> gebürstet, weiß lackiert spazzolato, verniciato a bianco
<b>Buche</b> (Kernbuche) faggio	<b>BO</b> mit Öl behandelt trattato con l'olio	<b>BU</b> mit Wasserlack behandelt con vernice all'acqua	<b>BN</b> "Nuss" gebeizt und lackiert tinto noce e verniciato	
<b>Esche</b> (Kermesche) frassino	<b>ES</b> mit Öl behandelt trattato con l'olio			
<b>Eiche</b> (Asteiche) rovere	<b>EO</b> mit Öl behandelt trattato con l'olio			
<b>Zirbe</b> Arve cirmolo	<b>ZR</b> roh unbehandelt grezzo non trattato	<b>ZO</b> mit Öl behandelt trattato con l'olio		
<b>Nuss</b> (europäisch) noce nazionale	<b>NO</b> mit Öl behandelt trattato con l'olio			

Griffart  
tipo maniglia

Griffausfräsung  
maniglia a gola

	Einheitspreis prezzo unitario	kleinste Maße misure minime	maximale Größe misure massime	Regalschrank armadietto	Regalschrank armadietto	Steckbord ripiano, fissaggio a scomparsa
<b>Art.</b>	<b>3660</b>	<b>B-3660</b>	<b>B-3660</b>	<b>3661</b>	<b>3664</b>	<b>3619</b>
BxHxT - LxAxP cm		40 x 98 x 30 cm	90 x 210 x 46 cm	44 x 187 x 35	85 x 187 x 35	127 x 4 x 23
Colli / kg		1 / 20	1 / 51	1 (2) / 48	2 / 67	1 / 8
HOLZART - tipologia del legno						
Fichte - abete	€					
Buche - faggio	€					
Esche - frassino	€					
Eiche - rovere	€					
Zirbe - cirmolo	€					
Nuss - noce	€					



	Hocker sgabello	Hocker sgabello	Nachtisch sgabello	Nachtisch comodino	Nachtisch comodino	Couchtisch tavolino	Sitzbank panca
<b>Art.</b>	<b>4040</b>	<b>3580</b>	<b>8044</b>	<b>4080</b>	<b>4030</b>	<b>4032</b>	<b>3640</b>
BxHxT - LxAxP cm	40 x 48 x 40	45 x 45 x 45	45 x 45 x 45	42 x 48 x 42	43 x 48 x 43	69 x 48 x 69	120 x 45 x 46
Colli / kg	1 / 7	1 / 8	1 / 14	1 / 9	1 / 7	1 / 9	1 / 17
HOLZART - tipologia del legno							
Fichte - abete €							
Buche - faggio €							
Esche - frassino €							
Eiche - rovere €							
Zirbe - cirmolo €							
Nuss - noce €							

Fichte (Astfichte) abete	<b>FRS</b> roh gebürstet spazzolato	<b>FOS</b> gebürstet und geölt spazzolato, trattato con l'olio	<b>FS</b> gebürstet und lackiert spazzolato e verniciato	<b>FN</b> gebürstet, weiß lackiert spazzolato, verniciato a bianco
Buche (Kernbuche) faggio	<b>BO</b> mit Öl behandelt trattato con l'olio	<b>BU</b> mit Wasserlack behandelt con vernice all'acqua	<b>BN</b> "Nuss" gebeizt und lackiert tinto noce e verniciato	
Esche (Kermesche) frassino	<b>ES</b> mit Öl behandelt trattato con l'olio			
Eiche (Asteiche) rovere	<b>EO</b> mit Öl behandelt trattato con l'olio			
Zirbe Arve cirmolo	<b>ZR</b> roh unbehandelt grezzo non trattato	<b>ZO</b> mit Öl behandelt trattato con l'olio		
Nuss (europäisch) noce nazionale	<b>NO</b> mit Öl behandelt trattato con l'olio			

Loden-Stoffe tessuti in Loden

	160
	161
	16
	463
	93
	149
	458
	3219

	Stuhl mit gepolsterter Sitzfläche (Loden oder Kundenstoff) sedia con seduta imbottita (Loden o tessuto cliente)	Stuhl sedia	Stuhl sedia	"Herzstuhl" sedia tirolese
<b>Art.</b>	<b>8500</b>	<b>7500</b>	<b>3600</b>	<b>2808</b>
BxHxT - LxAxP cm	43 x 87 x 52	43 x 87 x 52	40 x 90 x 50	
Colli / kg	1 / 7	1 / 7	1 / 7	
HOLZART - tipologia del legno				
Fichte - abete €				
Buche - faggio €				
Esche - frassino €				
Eiche - rovere €				
Zirbe - cirmolo €				
Nuss - noce €				
				nicht erhältlich non disponibile
				Fichte schwarz gebeizt - abete tinta a nero €



<b>Fichte</b> (Astfichte) <i>abete</i>	<b>FRS</b> roh gebürstet grezzo spazzolato	<b>FOS</b> gebürstet und geölt spazzolato, trattato con l'olio	<b>FS</b> gebürstet und lackiert spazzolato e verniciato	<b>FN</b> gebürstet, weiß lackiert spazzolato, verniciato a bianco
<b>Buche</b> (Kernbuche) <i>faggio</i>	<b>BO</b> mit Öl behandelt trattato con l'olio	<b>BU</b> mit Wasserlack behandelt con vernice all'acqua	<b>BN</b> "Nuss" gebeizt und lackiert tinto noce e verniciato	
<b>Esche</b> (Kermesche) <i>frassino</i>	<b>ES</b> mit Öl behandelt trattato con l'olio			
<b>Eiche</b> (Asteiche) <i>rovere</i>	<b>EO</b> mit Öl behandelt trattato con l'olio			
<b>Zirbe</b> Arve <i>cirmolo</i>	<b>ZR</b> roh unbehandelt grezzo non trattato	<b>ZO</b> mit Öl behandelt trattato con l'olio		
<b>Nuss</b> (europäisch) <i>noce nazionale</i>	<b>NO</b> mit Öl behandelt trattato con l'olio			

Loden-Stoffe  
tessuti in Loden

	160
	161
	16
	463
	93
	149
	458
	3219

 Tischplatte mit abgerundeten Ecken und abgechrägter Kante Piano con angoli arrotondati e bordo inclinato r 15 mm	 Tisch - tavolo 160 x 90	 Tisch - tavolo 200 x 90	<b>Sondergrößen</b> Preis pro m <sup>2</sup> Platte Breite: 80 bis 90 cm Länge: 120 bis 220cm  <b>misure extra</b> prezzo m <sup>2</sup> largh.: 80 a 90 cm lungh.: 120 a 220 cm	 Stuhl sedia	 Stuhl mit Sitz gepolst. (Loden oder Kund.st.) sedia c. imbottitura (loden o tess.cliente)
	Art. <b>8546</b> alte Art.Nr. / art.vecchio 8516 BxHxT - LxAxP cm 160 x 76 x 90 Colli / kg 2 / 41	Art. <b>8550</b> alte Art.Nr. / art.vecchio 8520 BxHxT - LxAxP cm 200 x 76 x 90 Colli / kg 2 / 45	Art. <b>8545</b> alte Art.Nr. / art.vecchio 8515 BxHxT - LxAxP cm ..... x 76 x ..... Colli / kg 2 / ...	Art. <b>3600</b> alte Art.Nr. / art.vecchio BxHxT - LxAxP cm 40 x 90 x 50 Colli / kg 1 / 7	Art. <b>8500</b> alte Art.Nr. / art.vecchio BxHxT - LxAxP cm 43 x 87 x 52 Colli / kg 1 / 7

 Tischplatte mit abgerundeten Ecken und geradem Kantenprofil Piano con angoli arrotondati e bordo dritto r 6 mm	 Tisch - tavolo 160 x 90	 Tisch - tavolo 200 x 90	<b>Sondergrößen</b> Preis pro m <sup>2</sup> Platte Breite: 80 bis 90 cm Länge: 120 bis 220cm  <b>misure extra</b> prezzo m <sup>2</sup> largh.: 80 a 90 cm lungh.: 120 a 220 cm	 Ansteckplatte für Tischverlängerung inklusive Schwenkträger prolunga tavolo incluso supporti	 Rückenpolster/Lfm inklusive Lodenstoff imbottitura schienale incl. tessuto Loden	 Rückenpolster/Lfm inklusive Lodenstoff imbottitura schienale incl. tessuto Loden
	Art. <b>8646</b> alte Art.Nr. / art.vecchio 8616 BxHxT - LxAxP cm 160 x 76 x 90 Colli / kg 2 / 41	Art. <b>8650</b> alte Art.Nr. / art.vecchio 8620 BxHxT - LxAxP cm 200 x 76 x 90 Colli / kg 2 / 45	Art. <b>8645</b> alte Art.Nr. / art.vecchio 8615 BxHxT - LxAxP cm ..... x 76 x ..... Colli / kg 2 / ...	Art. <b>B-8640</b> alte Art.Nr. / art.vecchio BxHxT - LxAxP cm 80-100 x 40-60 Colli / kg 1 / 11	Art. <b>8539</b> alte Art.Nr. / art.vecchio BxHxT - LxAxP cm (100) x 3 x 50 Colli / kg 1 / 4	Art. <b>8089</b> alte Art.Nr. / art.vecchio BxHxT - LxAxP cm (100) x 30 x 7 Colli / kg 1 / 5

 abgerundete Ecken u. gerades Kantenprofil angoli arrotondati e bordo dritto r 6 mm	Sitzbank panca	Sitzbank mit Lehne panca con schienale	Eckbank panca ad angolo	Eckbank mit Lehne panca ad angolo con schienale
	 Bank - Länge auf Maß - Preis pro Lfm min. 120 cm, max. 220 cm panca su misura - prezzo per m.lin	 Bank - Länge auf Maß - Preis pro Lfm min. 120 cm, max. 220 cm panca su misura - prezzo per m.lin	 Eckbank auf Maß - Preis pro Lfm (a + b) min. a (b) = 150 cm, max. a (b) = 220 cm panca ad angolo su misura - prezzo per m.lin (a + b)	 Eckbank auf Maß - Preis pro Lfm (a + b) min. a (b) = 150 cm, max. a (b) = 220 cm panca ad angolo su misura - prezzo per m.lin (a + b)
Art. <b>8526</b> BxHxT - LxAxP cm (120-220) x 45 x 50	Art. <b>8528</b> BxHxT - LxAxP cm (120-220) x 84 x 53	Art. <b>8536</b> BxHxT - LxAxP cm (150-220) x 45 x (150-220)	Art. <b>8538</b> BxHxT - LxAxP cm (150-220) x 84 x (150-220)	



<p><b>Fichte</b> (Astfichte) <i>abete</i></p> <p><b>Buche</b> (Kernbuche) <i>faggio</i></p> <p><b>Esche</b> (Kermesche) <i>frassino</i></p> <p><b>Eiche</b> (Asteiche) <i>rovere</i></p> <p><b>Zirbe</b> <b>Arve</b> <i>cimolo</i></p> <p><b>Nuss</b> (europäisch) <i>noce nazionale</i></p>	<p><b>FRS</b> roh gebürstet spazzolato</p> <p><b>BO</b> mit Öl behandelt trattato con l'olio</p> <p><b>ES</b> mit Öl behandelt trattato con l'olio</p> <p><b>EO</b> mit Öl behandelt trattato con l'olio</p> <p><b>ZR</b> roh unbehandelt grezzo non trattato</p> <p><b>NO</b> mit Öl behandelt trattato con l'olio</p>	<p><b>FOS</b> gebürstet und geölt spazzolato, trattato con l'olio</p> <p><b>BU</b> mit Wasserlack behandelt con vernice all'acqua</p> <p><b>BN</b> "Nuss" gebeizt und lackiert tinto noce e verniciato</p>	<p><b>FN</b> gebürstet, weiß lackiert spazzolato, verniciato a bianco</p>
--	---	--	---

Loden-Stoffe  
tessuti in Loden

	160
	161
	16
	463
	93
	149
	458
	3219

<p>Tischplatte mit abgerundeten Ecken und geradem Kantenprofil Piano con angoli arrotondati e bordo dritto</p>				
	Tisch - tavolo 160 x 90 cm	Tisch - tavolo 200 x 90 cm	Bank - Länge auf Maß Preis pro Lfm (min. 100 cm, max 220 cm) panca su misura prezzo per m.lin (min 100 cm, max 220 cm)	
<b>Art.</b>	<b>8075</b>	<b>8076</b>	<b>8084</b>	<b>8088</b>
<b>BxHxT - LxAxP cm</b>	160 x 76 x 90	200 x 76 x 90	(100) x 46 x 47	(100) x 81 x 51
<b>Coll. / kg</b>	2 / 39	2 / 47	2 / 16	2 / 24
<b>HOLZART - tipologia del legno</b>				
<b>Fichte - abete</b> €				
<b>Buche - faggio</b> €				
<b>Esche - frassino</b> €				
<b>Eiche - rovere</b> €				
<b>Zirbe - cimolo</b> €				
<b>Nuss - noce</b> €				

<p>Tischplatte mit abgerundeten Ecken und abgeschrägter Kante Piano con angoli arrotondati e bordo inclinato</p>				
	Tisch - tavolo 160 x 90 cm	Tisch - tavolo 200 x 90 cm	Sitzpolsterung/Lfm inklusive Lodenstoff imbottitura seduta incluso tessuto Loden	Polsterung/Lfm inklusive Lodenstoff imbottitura schienale incluso tessuto Loden
<b>Art.</b>	<b>8175</b>	<b>8176</b>	<b>8086</b>	<b>8089</b>
<b>BxHxT - LxAxP cm</b>	160 x 76 x 90	200 x 76 x 90	(100) x 3 x 47	(100) x 30 x 7
<b>Coll. / kg</b>	2 / 41	2 / 49	1 / 4	1 / 5
<b>HOLZART - tipologia del legno</b>				
<b>Fichte - abete</b> €				
<b>Buche - faggio</b> €				
<b>Esche - frassino</b> €				
<b>Eiche - rovere</b> €				
<b>Zirbe - cimolo</b> €				
<b>Nuss - noce</b> €				



- Fichte**  
(Astfichte)  
*abete*
- Buche**  
(Kernbuche)  
*faggio*
- Esche**  
(Kermesche)  
*frassino*
- Eiche**  
(Asteiche)  
*rovere*
- Zirbe**  
Arve  
*cirmolo*
- Nuss**  
(europäisch)  
*noce nazionale*

- FRS**  
roh gebürstet  
spazzolato
- FOS**  
gebürstet und geölt  
spazzolato, trattato con l'olio
- FS**  
gebürstet und lackiert  
spazzolato e verniciato
- FN**  
gebürstet, weiß lackiert  
spazzolato, verniciato a bianco
- BO**  
mit Öl behandelt  
trattato con l'olio
- BU**  
mit Wasserlack behandelt  
con vernice all'acqua
- BN**  
"Nuss" gebeizt und lackiert  
tinto noce e verniciato
- Griffart**  
tipo maniglia
- ZO**  
mit Öl behandelt  
trattato con l'olio
- NO**  
mit Öl behandelt  
trattato con l'olio

Loden-Stoffe  
tessuti in Loden

- 160
- 161
- 16
- 463
- 93
- 149
- 458
- 3219

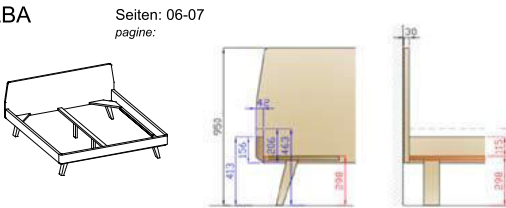
<p>abgerundete Ecken und gerades Kantenprofil angoli arrotondati e bordo dritto</p>	<p>Tisch - tavolo 140 x 80 cm</p>	<p>Tisch - tavolo 160 x 90 cm</p>	<p>Tisch - tavolo 200 x 90 cm</p>	<p><b>Sondergrößen</b> Preis pro m<sup>2</sup> Platte Breite: 80 bis 100 cm Länge: 120 bis 220 cm</p> <p><b>misure extra</b> prezzo m<sup>2</sup> largh.: 80 a 100 cm lungh.: 120 a 220 cm</p>
	<b>Art.</b>	<b>3691</b>	<b>3695</b>	<b>3697</b>
<b>BxHxT - LxAxP cm</b>	140 x 75 x 80	160 x 75 x 90	200 x 75 x 90	.... x 75 x ....
<b>Colli / kg</b>	2 / 28	2 / 41	2 / 45	2 / ...
HOLZART - tipologia del legno				
<b>Fichte - abete</b>	€			
<b>Buche - faggio</b>	€			
<b>Esche - frassino</b>	€			
<b>Eiche - rovere</b>	€			
<b>Zirbe - cirmolo</b>	€			
<b>Nuss - noce</b>	€			

<p>abgerundete Ecken und gerades Kantenprofil angoli arrotondati e bordo dritto</p>	<p>Tisch - tavolo 120 x 80 cm</p>	<p>Tisch - tavolo 130 x 90 cm</p>	<p>Tisch - tavolo 160 x 90 cm</p>	<p><b>Sondergrößen</b> Preis pro m<sup>2</sup> Platte Breite: 80 bis 100 cm Länge: 120 bis 220 cm</p> <p><b>misure extra</b> prezzo m<sup>2</sup> largh.: 80 a 100 cm lungh.: 120 a 220 cm</p>	<p>Unterteil m. Schubl. base con cassetto</p>	<p>Steckbord ripiano, fissaggio a scomparsa</p>
	<b>Art.</b>	<b>3590</b>	<b>3594</b>	<b>3595</b>	<b>3598</b>	<b>3504</b>
<b>BxHxT - LxAxP cm</b>	120 x 75 x 80	130 x 75 x 90	160 x 75 x 90	.... x 75 x ....	127 x 31 x 56	127 x 4 x 23
<b>Colli / kg</b>	2 / 28	2 / 37	2 / 41	2 / ...	1 / 30	1 / 8
HOLZART - tipologia del legno						
<b>Fichte - abete</b>	€					
<b>Buche - faggio</b>	€					
<b>Esche - frassino</b>	€					
<b>Eiche - rovere</b>	€					
<b>Zirbe - cirmolo</b>	€					
<b>Nuss - noce</b>	€					

	<p>Sitzbank mit Lehne - Länge auf Maß Preis pro Lfm (min. 100cm, max 220cm)</p>	<p>Rückenpolst./Lfm inklusive Lodenstoff imbottitura schienale incl. tessuto Loden</p>	<p>Sitzbank auf Maß Preis pro Lfm (min. 100cm, max 220cm)</p>	<p>Rückenlehne panca su misura schienale</p>	<p>Hocker sgabello</p>	<p>Stuhl sedia</p>
	<b>Art.</b>	<b>3588</b>	<b>8089</b>	<b>3585</b>	<b>3586</b>	<b>3580</b>
<b>BxHxT - LxAxP cm</b>	(100) x 81 x 50	(100) x 30 x 7	(100) x 45 x 50	(100) x 26 x 5	45 x 45 x 45	40 x 90 x 50
<b>Colli / kg</b>	1 / 20	1 / 5	1 / 13	1 / 3	1 / 8	1 / 7
HOLZART - tipologia del legno						
<b>Fichte - abete</b>	€					
<b>Buche - faggio</b>	€					
<b>Esche - frassino</b>	€					
<b>Eiche - rovere</b>	€					
<b>Zirbe - cirmolo</b>	€					
<b>Nuss - noce</b>	€					

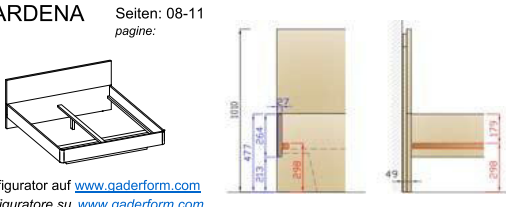


**ELBA** Seiten: 06-07  
pagine:



	mm
Höhe Kopfteil - <i>altezza testata</i>	950
Höhe Bettrahmen (Oberkante) - <i>altezza giroletto</i>	413 / 463
Höhe Bettseiten - <i>altezza sponde</i>	156 / 206
Einlegetiefe Bettseiten - <i>altezza interna sponde</i>	115 / 165
Höhe Auflageleisten - <i>altezza listelli d'appoggio rete</i>	298
Liegehöhe (Lattenrost und Matratze ca. 25 cm)	550
<i>altezza totale (con rete e materasso da 25 cm)</i>	
<b>Materialstärken - spessori</b>	
Kopfteil - <i>testata</i>	30
Bettseiten und Fußteil - <i>sponde e pediera</i>	40

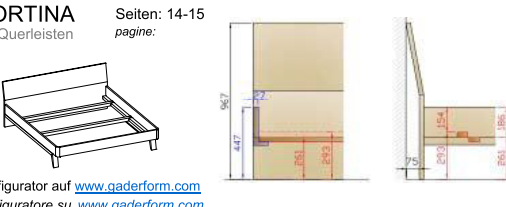
**GARDENA** Seiten: 08-11  
pagine:



	mm
Höhe Kopfteil - <i>altezza testata</i>	1010
Höhe Bettrahmen (Oberkante) - <i>altezza giroletto</i>	477
Höhe Bettseiten - <i>altezza sponde</i>	264
Einlegetiefe Bettseiten - <i>altezza interna sponde</i>	179
Höhe Auflageleisten - <i>altezza listelli d'appoggio rete</i>	298
Liegehöhe (Lattenrost und Matratze ca. 25 cm)	550
<i>altezza totale (con rete e materasso da 25 cm)</i>	
<b>Materialstärken - spessori</b>	
Kopfteil inkl. Montagerahmen - <i>testata con supporto</i>	49
Bettseiten, Kopf- und Fußteil - <i>sponde, testata e pediera</i>	27

Konfigurator auf [www.gaderform.com](http://www.gaderform.com)  
configuratore su [www.gaderform.com](http://www.gaderform.com)

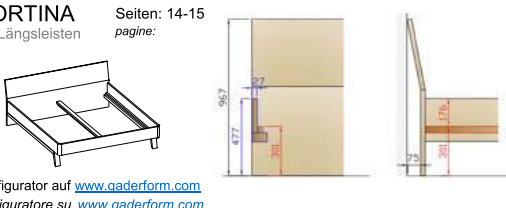
**CORTINA** mit Querleisten  
Seiten: 14-15  
pagine:



	mm
Höhe Kopfteil - <i>altezza testata</i>	967
Höhe Bettrahmen (Oberkante) - <i>altezza giroletto</i>	447
Höhe Bettseiten - <i>altezza sponde</i>	186
Einlegetiefe Bettseiten - <i>altezza interna sponde</i>	186 / 154
Höhe Auflageleisten - <i>altezza listelli d'appoggio rete</i>	261 / 293
Liegehöhe (Lattenrost und Matratze ca. 25 cm)	500 / 550
<i>altezza totale (con rete e materasso da 25 cm)</i>	
<b>Materialstärken - spessori</b>	
Auflageleisten und FüÙe - <i>listelli supporto e gambe</i>	52
Bettseiten, Kopf- und Fußteil - <i>sponde, testata e pediera</i>	27

Konfigurator auf [www.gaderform.com](http://www.gaderform.com)  
configuratore su [www.gaderform.com](http://www.gaderform.com)

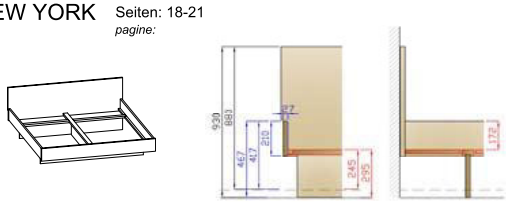
**CORTINA** mit Längsleisten  
Seiten: 14-15  
pagine:



	mm
Höhe Kopfteil - <i>altezza testata</i>	967
Höhe Bettrahmen (Oberkante) - <i>altezza giroletto</i>	477
Höhe Bettseiten - <i>altezza sponde</i>	216
Einlegetiefe Bettseiten - <i>altezza interna sponde</i>	176
Höhe Auflageleisten - <i>altezza listelli d'appoggio rete</i>	301
Liegehöhe (Lattenrost und Matratze ca. 25 cm)	550
<i>altezza totale (con rete e materasso da 25 cm)</i>	
<b>Materialstärken - spessori</b>	
Auflageleisten und FüÙe - <i>listelli supporto e gambe</i>	52
Bettseiten, Kopf- und Fußteil - <i>sponde, testata e pediera</i>	27

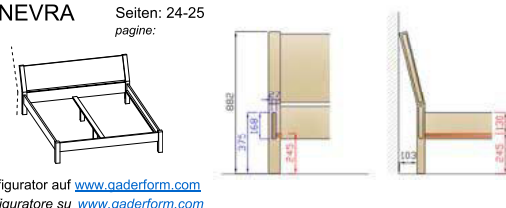
Konfigurator auf [www.gaderform.com](http://www.gaderform.com)  
configuratore su [www.gaderform.com](http://www.gaderform.com)

**NEW YORK** Seiten: 18-21  
pagine:



	mm
Höhe Kopfteil - <i>altezza testata</i>	880
Höhe Bettrahmen (Oberkante) - <i>altezza giroletto</i>	417 / 467
Höhe Bettseiten - <i>altezza sponde</i>	200 (274)
Einlegetiefe Bettseiten - <i>altezza interna sponde</i>	172
Höhe Auflageleisten - <i>altezza listelli d'appoggio rete</i>	245 / 295
Liegehöhe (Lattenrost und Matratze ca. 25 cm)	500 / 550
<i>altezza totale (con rete e materasso da 25 cm)</i>	
<b>Materialstärken - spessori</b>	
Kopfteil - <i>testata</i>	30
Fußteil und Bettseiten - <i>pediera e sponde</i>	27

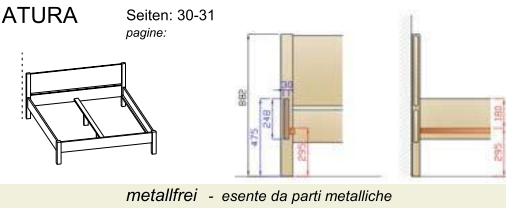
**GINEVRA** Seiten: 24-25  
pagine:



	mm
Höhe Kopfteil - <i>altezza testata</i>	882
Höhe Bettrahmen (Oberkante) - <i>altezza giroletto</i>	375
Höhe Bettseiten - <i>altezza sponde</i>	168
Einlegetiefe Bettseiten - <i>altezza interna sponde</i>	130
Höhe Auflageleisten - <i>altezza listelli d'appoggio rete</i>	245
Liegehöhe (Lattenrost und Matratze ca. 25 cm)	500
<i>altezza totale (con rete e materasso da 25 cm)</i>	
<b>Materialstärken - spessori</b>	
Bettsteher Fußteil - <i>gambe pediera</i>	69 x 57
Bettseiten, Kopf- und Fußteil - <i>sponde, testata e pediera</i>	27

Konfigurator auf [www.gaderform.com](http://www.gaderform.com)  
configuratore su [www.gaderform.com](http://www.gaderform.com)

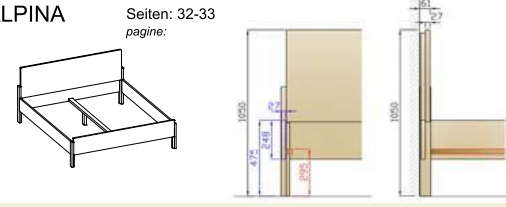
**NATURA** Seiten: 30-31  
pagine:



	mm
Höhe Kopfteil - <i>altezza testata</i>	882
Höhe Bettrahmen (Oberkante) - <i>altezza giroletto</i>	475
Höhe Bettseiten - <i>altezza sponde</i>	248
Einlegetiefe Bettseiten - <i>altezza interna sponde</i>	180
Höhe Auflageleisten - <i>altezza listelli d'appoggio rete</i>	295
Liegehöhe (Lattenrost und Matratze ca. 25 cm)	550
<i>altezza totale (con rete e materasso da 25 cm)</i>	
<b>Materialstärken - spessori</b>	
Bettsteher Fußteil - <i>gambe pediera</i>	69 x 57
Bettseiten - <i>sponde</i>	31
Kopf- und Fußteil - <i>testata e pediera</i>	31

**metallfrei** - esente da parti metalliche

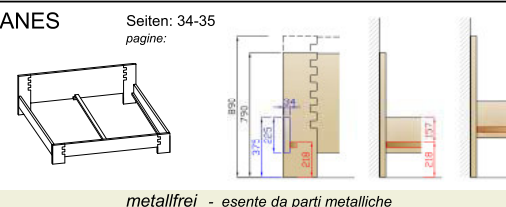
**ALPINA** Seiten: 32-33  
pagine:



	mm
Höhe Kopfteil - <i>altezza testata</i>	1050
Höhe Fußteil - <i>altezza pediera</i>	475 / 550
Höhe Bettrahmen (Oberkante) - <i>altezza giroletto</i>	475
Höhe Bettseiten - <i>altezza sponde</i>	248
Einlegetiefe Bettseiten - <i>altezza interna sponde</i>	180
Höhe Auflageleisten - <i>altezza listelli d'appoggio rete</i>	295
Liegehöhe (Lattenrost und Matratze ca. 25 cm)	550
<i>altezza totale (con rete e materasso da 25 cm)</i>	
<b>Materialstärken - spessori</b>	
Kopfteil und Bettseiten - <i>testiera e sponde</i>	27 (61)
Fußteil - <i>pediera</i>	31

**metallfrei** - esente da parti metalliche

**FANES** Seiten: 34-35  
pagine:



	mm
Höhe Kopfteil - <i>altezza testata</i>	790 / 890
Höhe Bettrahmen (Oberkante) - <i>altezza giroletto</i>	380 / 480
Höhe Bettseiten - <i>altezza sponde</i>	225
Einlegetiefe Bettseiten - <i>altezza interna sponde</i>	157
Höhe Auflageleisten - <i>altezza listelli d'appoggio rete</i>	218 / 318
Liegehöhe (Lattenrost und Matratze ca. 25 cm)	470 / 570
<i>altezza totale (con rete e materasso da 25 cm)</i>	
<b>Materialstärken - spessori</b>	
Kopf- und Fußteil, Bettseiten - <i>testata, pediera e sponde</i>	35

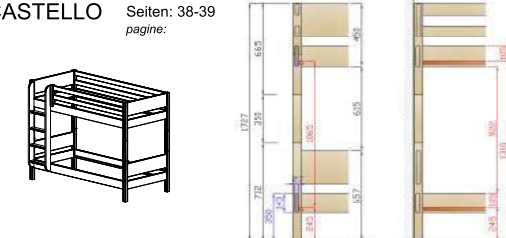
**metallfrei** - esente da parti metalliche

**INNSBRUCK** Seiten: 36-37  
pagine:



	mm
Höhe Kopfteil - <i>altezza testata</i>	886 / 996
Höhe Fußteil - <i>altezza pediera</i>	455 / 551
Höhe Bettrahmen (Oberkante) - <i>altezza giroletto</i>	407
Höhe Bettseiten - <i>altezza sponde</i>	200
Einlegetiefe Bettseiten - <i>altezza interna sponde</i>	162
Höhe Auflageleisten - <i>altezza listelli d'appoggio rete</i>	245
Liegehöhe (Lattenrost und Matratze ca. 25 cm)	500
<i>altezza totale (con rete e materasso da 25 cm)</i>	
<b>Materialstärken - spessori</b>	
Bettsteher, Kranzabschluss - <i>gambe e cornici</i>	35
Bettseiten - <i>sponde</i>	27

**CASTELLO** Seiten: 38-39  
pagine:



	mm
Höhe Kopfteil gesamt - <i>altezza testata totale</i>	1727
Höhe Kopfteil unten - <i>altezza testata sotto</i>	712
Höhe Kopfteil oben - <i>altezza testata sopra</i>	665
Höhe Bettrahmen (Oberkante) - <i>altezza giroletto</i>	350
Höhe Bettseiten - <i>altezza sponde</i>	143
Einlegetiefe Bettseiten - <i>altezza interna sponde</i>	105
Höhe Auflageleisten - <i>altezza listelli d'appoggio rete</i>	245
Liegehöhe (Lattenrost und Matratze ca. 25 cm)	500
<i>altezza totale (con rete e materasso da 25 cm)</i>	
<b>Materialstärken - spessori</b>	
Bettsteher Fußteil - <i>gambe pediera</i>	56 x 56
Bettseiten, Kopf- und Fußteil - <i>sponde, testata e pediera</i>	27

Keines unserer Betten ist wie das andere. Aber alle sind aus hochwertigem Massivholz und auf Wunsch auch einige metallfrei gefertigt.  
Konfigurationsmöglichkeit auf [www.gaderform.com](http://www.gaderform.com)

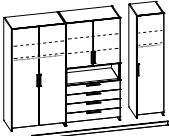
I nostri letti sono tutti diversi, eppure tutti realizzati in pregiato legno massello. A richiesta, anche privi di parti metalliche.  
Mobili su misura da configurare su [www.gaderform.com](http://www.gaderform.com)




**CORTINA** Seiten - pagine: 42-43

System - Drehtürenschränk  
armadi componibili con ante battenti

Höhe - altezza 226 cm



Holzgriff  
maniglia in legno  
250 x 13 x 28 mm



**Beschläge - ferramenta**  
Scharnier mit integrierter Türbremse  
cerniera con ammortizzatore integrato

Vollauszüge mit integrierter Einzugsdämpfung  
estrazione totale con ammortizzatore integrato

**Materialstärken - spessori**

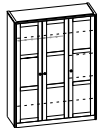
Türen (innen + außen 5 mm Sägefurnier und Kern in Fichte)	24
ante (strati esterni da 5 mm con strato centrale in abete)	18
Seiten und Böden - fianchi e piani	8
Rückwand (Sperrholz 5-Schichtplatte furniert)	8
schienale (pannello multistrato impiallacciato)	

Konfigurator auf [www.gaderform.com](http://www.gaderform.com)  
configuratore su [www.gaderform.com](http://www.gaderform.com)


**GINEVRA AMSTERDAM** Seiten - pagine: 22-25

Drehtürenschränk  
armadio con ante battenti


Höhe - altezza 206 cm (Ginevra)  
Höhe - altezza 208 cm (Amsterdam)



Griffkart  
tipo maniglia  
INOX



Holzgriff  
maniglia in legno



**Beschläge - ferramenta**  
Scharnier mit integrierter Türbremse  
cerniera con ammortizzatore integrato

**Materialstärken - spessori**

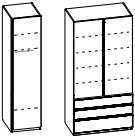
Türfriese - cornice ante	24
Türfüllungen - pannelli interni ante	14
Kranzabschluss (AM17) - cornice (AM17)	26
Aufdoppelung Seiten - listello anteriore fianchi	26 / 32
Seiten und Böden - fianchi e piani	18
Rückwand (Sperrholz 5-Schichtplatte furniert)	8
schienale (pannello multistrato impiallacciato)	

Konfigurator auf [www.gaderform.com](http://www.gaderform.com)  
configuratore su [www.gaderform.com](http://www.gaderform.com)


**NEW YORK** Seiten - pagine: 44-45

System - Drehtürenschränk  
armadi componibili con ante battenti

Höhe - altezza 231 cm



Griffausfräsung  
maniglia fresata



**Beschläge - ferramenta**  
Scharnier mit integrierter Türbremse  
cerniera con ammortizzatore integrato

Vollauszüge mit integrierter Einzugsdämpfung  
estrazione totale con ammortizzatore integrato

**Materialstärken - spessori**

Türen (innen + außen 5 mm Sägefurnier und Kern in Fichte)	24
ante (strati esterni da 5 mm con strato centrale in abete)	18
Seiten und Böden - fianchi e piani	8
Rückwand (Sperrholz 5-Schichtplatte furniert)	8
schienale (pannello multistrato impiallacciato)	

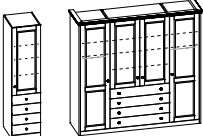
inklusive Sockelfüße zur Höhenverstellung  
incluso piedini regolatori d'altezza

Konfigurator auf [www.gaderform.com](http://www.gaderform.com)  
configuratore su [www.gaderform.com](http://www.gaderform.com)


**INNSBRUCK** Seiten - pagine: 36-37

System - Drehtürenschränk  
armadi componibili con ante battenti

Höhe - altezza 226 + 5 cm



Griffknopf  
pomello



**Beschläge - ferramenta**  
Scharnier mit integrierter Türbremse  
cerniera con ammortizzatore integrato

Vollauszüge mit integrierter Einzugsdämpfung  
estrazione totale con ammortizzatore integrato

**Materialstärken - spessori**

Kranzabschluss - cornice superiore	57
Türen, Schubladvorderstücke - ante e frontali cassetti	24
Seiten und Böden - fianchi e piani	18
Rückwand (Sperrholz 5-Schichtplatte furniert)	8
schienale (pannello multistrato impiallacciato)	

Konfigurator auf [www.gaderform.com](http://www.gaderform.com)  
configuratore su [www.gaderform.com](http://www.gaderform.com)

**GARDA** Seiten - pagine: 48-49

offener Garderobenschränk  
armadi guardaroba a giorno

Höhe - altezza 226 cm



Griffausfräsung  
maniglia fresata



**Beschläge - ferramenta**  
Vollauszüge mit integrierter Einzugsdämpfung  
estrazione totale con ammortizzatore integrato

**Materialstärken - spessori**

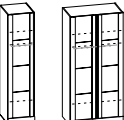
Seiten und Böden - fianchi e piani	20
Rückwand (Sperrholz 5-Schichtplatte furniert)	8
schienale (pannello multistrato impiallacciato)	

Konfigurator auf [www.gaderform.com](http://www.gaderform.com)  
configuratore su [www.gaderform.com](http://www.gaderform.com)


**NEW YORK** Seiten - pagine: 18-19

System - Drehtürenschränk  
armadi componibili con ante battenti

Höhe - altezza 231 cm



Griffausfräsung  
maniglia fresata



**Beschläge - ferramenta**  
Scharnier mit integrierter Türbremse  
cerniera con ammortizzatore integrato

Vollauszüge mit integrierter Einzugsdämpfung  
estrazione totale con ammortizzatore integrato

**Materialstärken - spessori**

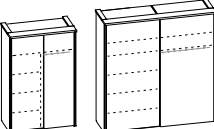
Türfriese - laterali ante	27
Türfüllungen - pannelli centrali ante	18
Seiten und Böden - fianchi e piani	18
Rückwand (Sperrholz 5-Schichtplatte furniert)	8
schienale (pannello multistrato impiallacciato)	

Konfigurator auf [www.gaderform.com](http://www.gaderform.com)  
configuratore su [www.gaderform.com](http://www.gaderform.com)


**AMSTERDAM** Seiten - pagine: 46-47

Schiebetürenschränk  
armadio con ante scorrevoli

Höhe - altezza 180-237 cm



Griffleiste  
listello maniglia



**Beschläge - ferramenta**  
Schwebetürenbeschlag  
dispositivo superiore per ante scorrevoli

**Materialstärken - spessori**

Kranzabschluss - cornice	35
Schiebetüren - ante scorrevoli	30
Griffleiste - listello maniglia	27
Seiten und Böden - fianchi e piani	18
Rückwand (Sperrholz 5-Schichtplatte furniert)	8
schienale (pannello multistrato impiallacciato)	

Konfigurator auf [www.gaderform.com](http://www.gaderform.com)  
configuratore su [www.gaderform.com](http://www.gaderform.com)

Schränke schaffen Ordnung! Wählen Sie aus einer Vielfalt an Modellen in jeglicher Ausführung. Schranktüren und Korpus aus Massivholz. Rückwände aus furniertem Sperrholz. Scharniere mit integrierter Türbremse.  
Konfigurationsmöglichkeit auf [www.gaderform.com](http://www.gaderform.com)

Grande varietà di armadi in legno naturale. Porte e struttura-armadio in legno massiccio. Schienali in multistrato impiallacciato. Cerniere con ammortizzatore integrato.  
[mobili su misura da configurare su www.gaderform.com](http://www.gaderform.com)



Schubladenauszüge mit Einzugsdämpfung  
guide per cassetti con chiusura rallentata

