

GADERFORM

Gaderform Möbel GmbH
Zwischenwasser 4
I-39030 Enneberg
Tel: 0039 0474 501 178

Gaderform mobili srl
Longega 4
39030 Marebbe
tel: 0474 501 178

info@gaderform.com
www.gaderform.com



Preisliste / Listino prezzi 23-24

living **NATURE.**

GADERFORM



living NATURE.

Die Natur ist unser Lehrmeister
La natura è la nostra maestra

Wir lieben Holz! Deshalb verarbeiten wir es mit höchster Sorgfalt: in bester Handwerksqualität, die Generationen überdauert. Seit über 40 Jahren formen wir daraus massive Vollholzmöbel, beständig und zeitlos schön, für ein gesundes Wohnen inmitten der Natur.

Amiamo il legno! Ecco perché lo lavoriamo con la massima cura: la migliore qualità artigiana che sopravvive alle generazioni. Da oltre 40 anni diamo vita a mobili in legno massello, resistenti, dall'intramontabile bellezza e naturalmente privi di sostanze nocive, affinché possiate vivere in un ambiente a contatto con la natura.



Maßanfertigung & Großaufträge
Ordini su misura e grossi ordinativi



Aus Südtirol für die ganze Welt
Dall'Alto Adige per tutto il mondo

HOLZARTEN *tipologie del legno*



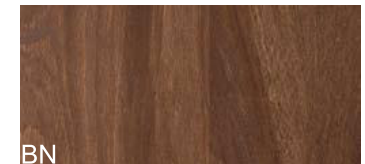
EO
Eiche (Asteiche) mit Öl behandelt
rovere trattato con l'olio



ES
Esche (Kemesche) mit Öl behandelt
frassino trattato con l'olio



BO BU
Buche (Kernbuche) geölt Buche lackiert
faggio trattato con l'olio faggio verniciato



BN
Buche Nuss-gebeizt mit Wasserlack behandelt
faggio tinto noce e verniciato



NO
Nuss (europäisch) mit Öl behandelt
noce nazionale trattato con l'olio



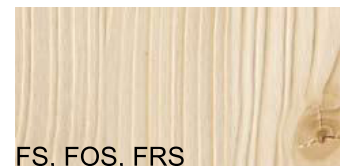
AF
Altholz gebürstet
legno vecchio, spazzolato



ZR
Zirbe (Arve) roh unbehandelt
cirmolo grezzo non trattato



ZO
Zirbe (Arve) mit Öl behandelt
cirmolo trattato con l'olio



FS, FOS, FRS
Fichte gebürstet (lackiert, geölt oder roh unbehandelt)
abete spazzolato (verniciato, trattato con l'olio o grezzo)



FN
Fichte gebürstet, weiß lackiert (Wasserlack)
abete spazzolato, verniciato a bianco

INDEX

Seite - pag.

Schlafen - zona notte

ELBA 06 - 07



08

GARDENA 08 - 13



14

CORTINA 14 - 17

NEW YORK 18 - 21

AMSTERDAM 22 - 23

GINEVRA 24 - 25



06



12



18

metallfreie Betten esente da parti metalliche

GARDENA 26 - 27



28

SLEEP 28 - 29

NATURA 30 - 31



32

ALPINA 32 - 33

FANES 34 - 35



30

INNSBRUCK 36 - 37

CASTELLO 38 - 39

COLONIA 40 - 41



40



38

Seite - pag.

Schränke - armadi

CORTINA 42 - 43

NEW YORK 44 - 45

AMSTERDAM 46 - 47

GARDA 48 - 49



44



42



48

Wohnen - zona giorno

ELBA 50 - 51

BASILEA 52 - 55

SMALL 56 - 57



50



52



56

Essen - zona pranzo

DOLOMIT 58 - 59

COLONIA 60 - 61

VIENNA 62 - 63



60



58

Übersicht Betten - *riepilogativo letti* 64 - 65

Übersicht Schränke - *riepilogativo armadi* 66 - 67

Verkaufsbedingungen - *condizioni di vendita* 68 - 69

Bestellformular - *modulo di ordinazione* 70

Sonderanfertigungen - *lavori su misura* 71



Fichte
(Astfichte)
abete

FRS
roh gebürstet
spazzolato

FOS
gebürstet und geölt
spazzolato, trattato con l'olio

FS
gebürstet und lackiert
spazzolato e verniciato

FN
gebürstet, weiß lackiert
spazzolato, verniciato a bianco

Buche
(Kernbuche)
faggio

BO
mit Öl behandelt
trattato con l'olio

BU
mit Wasserlack behandelt
con vernice all'acqua

BN
"Nuss" gebeizt und lackiert
tinto noce e verniciato

Esche
(Kernesche)
frassino

ES
mit Öl behandelt
trattato con l'olio

Eiche
(Asteiche)
rovere

EO
mit Öl behandelt
trattato con l'olio

Zirbe
Arve
cirmolo

ZR
roh unbehandelt
grezzo non trattato

ZO
mit Öl behandelt
trattato con l'olio

Nuss
(europäisch)
noce nazionale

NO
mit Öl behandelt
trattato con l'olio

Griffart Kommoden
tipo maniglia cassettiere



Griffausfräsung
maniglia a gola

Einzelbett Einlegetiefe 17 cm letto singolo - giroletto 17 cm	Doppelbett mit Mittelleiste Einlegetiefe 17 cm letto matrimoniale - giroletto 17 cm	Nachtkästchen mit Schublade inkl. Auflageleisten am Bett befestigt comodino con cassetto e supporti laterali					
Innenmaß cm misura interna cm	90 x 200	100 x 200	140 x 200	160 x 200	180 x 200	200 x 200	
Art.	9209	9210	9214	9216	9218	9220	9225
alle Art.Nr. / art. vecchio	9095	9105	9145	9165	9185	9205	9025
BxHxT - LxAxP cm	100 x 95 x 208	110 x 95 x 208	150 x 95 x 208	170 x 95 x 208	190 x 95 x 208	210 x 95 x 208	50(+37) x 17 x 31
Colli / kg	3 / 50	3 / 53	3 / 64	3 / 69	3 / 74	3 / 79	1 / 14

HOLZART - tipologia del legno

Fichte - abete €							
Buche - faggio €							
Esche - frassino €							
Eiche - rovere €							
Zirbe - cirmolo €							
Nuss - noce €							

Einzelbett Einlegetiefe 12 cm letto singolo - giroletto 12 cm	Doppelbett mit Mittelleiste Einlegetiefe 12 cm letto matrimoniale - giroletto 12 cm	Nachtkästchen mit Klappe inkl. Auflageleisten am Bett befestigt comodino con supporti laterali					
Innenmaß cm misura interna cm	90 x 200	100 x 200	140 x 200	160 x 200	180 x 200	200 x 200	
Art.	9109	9110	9114	9116	9118	9120	9124
alle Art.Nr. / art. vecchio	9090	9100	9140	9160	9180	9200	9020
BxHxT - LxAxP cm	100 x 95 x 208	110 x 95 x 208	150 x 95 x 208	170 x 95 x 208	190 x 95 x 208	210 x 95 x 208	50(+37) x 12 x 30
Colli / kg	3 / 44	3 / 47	3 / 57	3 / 61	3 / 65	3 / 70	1 / 12

HOLZART - tipologia del legno

Fichte - abete €							
Buche - faggio €							
Esche - frassino €							
Eiche - rovere €							
Zirbe - cirmolo €							
Nuss - noce €							

Innenmaß cm misura interna cm	Kommoden mit Türen Comò con ante			Schubladen - Kommode cassettiera		Sitzbank panca
Art.	9042	9043	9044	9053	9054	3640
BxHxT - LxAxP cm	92 x 74 x 47	136 x 74 x 47	180 x 74 x 47	115 x 74 x 47	115 x 97 x 47	120 x 45 x 46
Colli / kg	1 / 28	1 / 43	1 / 54	1 / 37	1 / 47	1 / 17

HOLZART - tipologia del legno

Fichte - abete €						
Buche - faggio €						
Esche - frassino €						
Eiche - rovere €						
Zirbe - cirmolo €						
Nuss - noce €						



Fichte (Astfichte) abete
FRS roh gebürstet grezzo spazzolato

Buche (Kernbuche) faggio
BO mit Öl behandelt trattato con l'olio

Esche (Kermesche) frassino
ES mit Öl behandelt trattato con l'olio

Eiche (Asteiche) rovere
EO mit Öl behandelt trattato con l'olio

Zirbe Arve cirmolo
ZR roh unbehandelt grezzo non trattato

Nuss (europäisch) noce nazionale
NO mit Öl behandelt trattato con l'olio

FOS gebürstet und geölt spazzolato, trattato con l'olio

FS gebürstet und lackiert spazzolato e verniciato

FN gebürstet, weiß lackiert spazzolato, verniciato a bianco

BU mit Wasserlack behandelt con vernice all'acqua

BN "Nuss" gebeizt und lackiert tinto noce e verniciato

Griffart
 tipo maniglia
9900

Griffleiste aus Holz listello maniglia in legno

Höhe Kopfteil 101 cm
 altezza testata 101 cm

Innenmaß cm misura interna cm	90 x 200	100 x 200	140 x 200	180 x 200	200 x 200	Wand- oder Seitenablage mensola comodino	Hängenschachtel comodino	Nachtisch comodino
Art.	8409	8410	8414	8418	8420	8047	9026	4080
alte Art.Nr. / art. vecchio	8290	8300	8340	8380	8400			
BxHxT - LxAxP cm	97 x 101 x 209	107 x 101 x 209	147 x 101 x 209	187 x 101 x 209	207 x 101 x 209	40 x 12 x 32	61 x 26 x 34	42 x 48 x 42
Colli / kg	2 / 44	2 / 47	2 / 57	2 (3) / 65	2 (3) / 70	1 / 6	1 / 13	1 / 9

HOLZART - tipologia del legno

Fichte - abete €								
Buche - faggio €								
Esche - frassino €								
Eiche - rovere €								
Zirbe - cirmolo €								
Nuss - noce €								

Höhe Kopfteil 120 cm
 altezza testata 120 cm

Innenmaß cm misura interna cm	90 x 200	100 x 200	140 x 200	180 x 200	200 x 200	Nachtkästchen comodino	Kommode cassetiera	Kommode cassetiera
Art.	9609	9610	9614	9618	9620	8043	8059	8064
BxHxT - LxAxP cm	97 x 120 x 209	107 x 120 x 209	147 x 120 x 209	187 x 120 x 209	207 x 120 x 209	72 x 45 x 41	118 x 64 x 41	105 x 82 x 51
Colli / kg	2 / 47	2 / 51	3 / 62	2 (3) / 72	2 (3) / 78	1 / 14	2 / 31	1 / 40

HOLZART - tipologia del legno

Fichte - abete €								
Buche - faggio €								
Esche - frassino €								
Eiche - rovere €								
Zirbe - cirmolo €								
Nuss - noce €								

Systemschrank
 armadi su misura da configurare su www.gaderform.com

durchgehender
Sockel je LFM
zoccolo continuo
per metro lineare

Maßänderung und Konfigurationsmöglichkeit auf www.gaderform.com
 armadi su misura da configurare su www.gaderform.com

Art.	8001	8002	8005	8006	8024	8016	8023	8013
BxHxT - LxAxP cm	53 x 226 x 58	53 x 226 x 58	105 x 226 x 58	105 x 226 x 58	105 x 89 x 58	105 x 38 x 58	105 x 99 x 58	— x 8 x 3
Colli / kg	2 (3) / 46	2 (3) / 46	3 / 68	3 / 80	2 / 46	1 / 28	1 (2) / 39	1 / 2

HOLZART - tipologia del legno

Fichte - abete €								
Buche - faggio €								
Esche - frassino €								
Eiche - rovere €								
Zirbe - cirmolo €								
Nuss - noce €								



Fichte (Astfichte) abete
FRS roh gebürstet
grrezzo spazzolato

Buche (Kernbuche) faggio
BO mit Öl behandelt
trattato con l'olio

Esche (Kermesche) frassino
ES mit Öl behandelt
trattato con l'olio

Eiche (Asteiche) rovere
EO mit Öl behandelt
trattato con l'olio

Zirbe Arve cimolo
ZR roh unbehandelt
grrezzo non trattato

Nuss (europäisch) noce nazionale
NO mit Öl behandelt
trattato con l'olio

FOS gebürstet und geölt
spazzolato, trattato con l'olio

FS gebürstet und lackiert
spazzolato e verniciato

FN gebürstet, weiß lackiert
spazzolato, verniciato a bianco

BU mit Wasserlack behandelt
con vernice all'acqua

BN "Nuss" gebeizt und lackiert
tinto noce e verniciato

Griffart
tipo maniglia
9900

Griffleiste aus Holz
listello maniglia in legno

Loden-Stoffe
tessuti in Loden

- 160
- 161
- 16
- 463
- 93
- 149
- 458
- 3219

Bettkopfteil mit gepolstertem Lodenstoff - Höhe Kopfteil 101 cm
testata letto con Loden imbottito - altezza testata 101 cm

Innenmaß cm misura interna cm	90 x 200	100 x 200	140 x 200	180 x 200	200 x 200	Wand- oder Seitenablage mensola comodino	Hängenachtk. comodino	Bett Schublade auf Rollen cassetto estraibile
Art.	8709	8710	8714	8718	8720	8047	9026	8450
alle Art.Nr. / art. vecchio	8295	8305	8345	8385	8405			
BxHxT - LxAxP cm	97 x 101 x 209	107 x 101 x 209	147 x 101 x 209	187 x 101 x 209	207 x 101 x 209	40 x 12 x 32	61 x 26 x 34	75 x 20 x 150
Colli / kg	2 / 44	2 / 47	3 / 57	3 / 65	3 / 70	1 / 6	1 / 13	1 / 11

HOLZART - tipologia del legno

Fichte - abete €								
Buche - faggio €								
Esche - frassino €								
Eiche - rovere €								
Zirbe - cimolo €								
Nuss - noce €								

Bettkopfteil mit gepolstertem Lodenstoff - Höhe Kopfteil 120 cm
testata letto con Loden imbottito - altezza testata 120 cm

Innenmaß cm misura interna cm	90 x 200	100 x 200	140 x 200	180 x 200	200 x 200	Nachtkästchen comodino	Nachtkästchen comodino	Nachttisch-Hocker sgabello
Art.	9709	9710	9714	9718	9720	8048	8043	3580
BxHxT - LxAxP cm	97 x 120 x 209	107 x 120 x 209	147 x 120 x 209	187 x 120 x 209	207 x 120 x 209	61 x 48 x 41	72 x 45 x 41	45 x 45 x 45
Colli / kg	2 / 47	2 / 51	3 / 62	3 / 72	3 / 78	1 / 17	1 / 14	1 / 8

HOLZART - tipologia del legno

Fichte - abete €								
Buche - faggio €								
Esche - frassino €								
Eiche - rovere €								
Zirbe - cimolo €								
Nuss - noce €								



Fichte (Astfichte) abete

FRS
roh gebürstet
grrezzo spazzolato

FOS
gebürstet und geölt
spazzolato, trattato con l'olio

FS
gebürstet und lackiert
spazzolato e verniciato

FN
gebürstet, weiß lackiert
spazzolato, verniciato a bianco

Buche (Kernbuche) faggio

BO
mit Öl behandelt
trattato con l'olio

BU
mit Wasserlack behandelt
con vernice all'acqua

BN
"Nuss" gebeizt und lackiert
tinto noce e verniciato

Esche (Kernesche) frassino

ES
mit Öl behandelt
trattato con l'olio

Eiche (Asteiche) rovere

EO
mit Öl behandelt
trattato con l'olio

Zirbe Arve cirmolo

ZR
roh unbehandelt
grrezzo non trattato

ZO
mit Öl behandelt
trattato con l'olio

Nuss (europäisch) noce nazionale

NO
mit Öl behandelt
trattato con l'olio

Griffart
tipo maniglia
9900



Griffleiste aus Holz
listello maniglia in legno

	<p>Maßänderung und Konfigurationsmöglichkeit auf www.gaderform.com <i>letti su misura da configurare su www.gaderform.com</i></p>								
Innenmaß cm misura interna cm	90 x 200	100 x 200	140 x 200	180 x 200	200 x 200	Nachtkästchen comodino	Nachtkästchen comodino	Nachttisch comodino	
Art.	4409	4410	4414	4418	4420	8042	8043	8044	
alte Art.Nr. / art. vecchio	8098	8108	8148	8188	8208				
BxHxT - LxAxP cm	98 x 97 x 214	108 x 97 x 214	148 x 97 x 214	188 x 97 x 214	208 x 97 x 214	61 x 45 x 41	72 x 45 x 41	45 x 45 x 45	
Colli / kg	2 / 44	2 / 47	2 / 56	2 / 65	2 / 70	1 / 17	1 / 14	1 / 14	
HOLZART - tipologia del legno									
Fichte - abete €									
Buche - faggio €									
Esche - frassino €									
Eiche - rovere €									
Zirbe - cirmolo €									
Nuss - noce €									

Sockelbereich in Buche, Eiche, Zirbe oder Nuss. Kopfteil, Bettrahmen und Korpusse in Fichte gebürstet, weiß lackiert.
zoccoli in faggio, rovere, cirmolo o noce. Testata, giroletto e cassettiera in abete spazzolato, verniciato a bianco.

FN / BU €									
FN / ES €									
FN / EO €									
FN / ZR(ZO) €									
FN / NO €									

	<p>Doppelbett mit Längs-Auflageleisten (für Motorlattenroste geeignet) letto con listelli d'appoggio longitudinali</p>								
Innenmaß cm misura interna cm	180 x 200	200 x 200	Nachtkästchen comodino	Wand- oder Seitenablage mensola comodino	Hängenschk. comodino	Hängenschk. comodino	Kommode cassettiera	Kommode cassettiera	
Art.	4518	4520	8048	8047	8041	8049	8059	8064	
alte Art.Nr. / art. vecchio	8189	8209							
BxHxT - LxAxP cm	188 x 97 x 214	208 x 97 x 214	61 x 48 x 41	40 x 12 x 32	61 x 19 x 33	52,5 x 19 x 33	118 x 64 x 41	105 x 82 x 51	
Colli / kg	2 / 65	2 / 70	1 / 17	1 / 6	1 / 11	1 / 8	2 / 31	1 / 40	
HOLZART - tipologia del legno									
Fichte - abete €	1.461	1.624	482	183	323	239	847	1.203	
Buche - faggio €	1.722	1.918	569	217	382	283	1.000	1.420	
Esche - frassino €	2.160	2.405	696	265	468	355	1.253	1.782	
Eiche - rovere €	2.160	2.405	696	265	468	355	1.253	1.782	
Zirbe - cirmolo €	2.298	2.555	722	276	485	377	1.333	1.894	
Nuss - noce €	3.039	3.384	938	356	629	499	1.764	2.507	

Sockelbereich in Buche, Eiche, Zirbe oder Nuss. Kopfteil, Bettrahmen und Korpusse in Fichte gebürstet, weiß lackiert.
zoccoli in faggio, rovere, cirmolo o noce. Testata, giroletto e cassettiera in abete spazzolato, verniciato a bianco.

FN / BU €									
FN / ES €									
FN / EO €									
FN / ZR(ZO) €									
FN / NO €									



Fichte (Astfichte) abete
FRS roh gebürstet spazzolato
FOS gebürstet und geölt spazzolato, trattato con l'olio
FS gebürstet und lackiert spazzolato e verniciato
FN gebürstet, weiß lackiert spazzolato, verniciato a bianco

Buche (Kernbuche) faggio
BO mit Öl behandelt trattato con l'olio
BU mit Wasserlack behandelt con vernice all'acqua
BN "Nuss" gebeizt und lackiert tinto noce e verniciato

Eiche (Asteiche) rovere
EO mit Öl behandelt trattato con l'olio

Zirbe Arve cimolo
ZR roh unbehandelt grezzo non trattato
ZO mit Öl behandelt trattato con l'olio

Nuss (europäisch) noce nazionale
NO mit Öl behandelt trattato con l'olio

Altholz legno vecchio
AF gebürstet spazzolato

Griffart tipo maniglia 9900
 Griffleiste aus Holz listello maniglia in legno

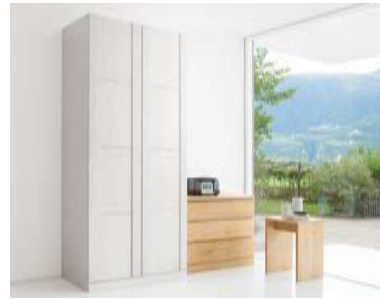
Loden-Stoffe tessuti in Loden



160
161
16
463
93
149
458
3219

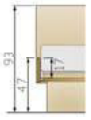
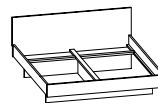


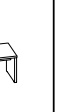
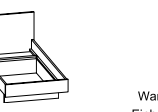
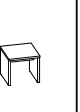
	Kopftäfelung testata letto		Kopftäfelung mit einem gepolsterten Lodenstoffpaneel testata con 1 pann. imbottito (Loden)		Kopftäfelung testata letto		Kopftäfelung mit 2 gepolsterten Lodenstoffpaneelen testata con 2 pann. imbottiti (Loden)	
Innenmaß cm misura interna cm	für 180er Bett x letto da 180cm	für 200er Bett x letto da 200cm	für 180er Bett x letto da 180cm	für 200er Bett x letto da 200cm	für 180er Bett x letto da 180cm	für 200er Bett x letto da 200cm	für 180er Bett x letto da 180cm	für 200er Bett x letto da 200cm
Art.	8107	8127	8117	8137	8128	8129	8119	8139
alle Art.Nr. / art. vecchio	8109							
BxHxT - LxAxP cm	310 x 97 x 5,5	330 x 97 x 5,5	310 x 97 x 5,5	330 x 97 x 5,5	310 x 146 x 5,5	330 x 146 x 5,5	310 x 146 x 5,5	330 x 146 x 5,5
Colli / kg	2 / 36	2 / 39	2 / 36	2 / 39	3 / 54	3 / 59	3 / 54	3 / 59
HOLZART - tipologia del legno								
Fichte - abete €								
Buche - faggio €								
Eiche - rovere €								
Zirbe - cimolo €								
Nuss - noce €								
Altholz Fichte - abete vecchio €		nicht erhältlich non disponibile				nicht erhältlich non disponibile		

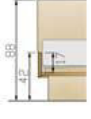
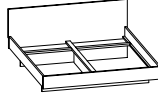
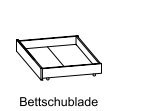
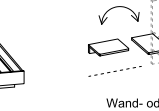


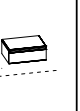
	Kopftäfelung mit einem gepolsterten Lodenstoffpaneel testata con 1 pann. imbottito (Loden)							
Innenmaß cm misura interna cm	für 180er Bett x letto da 180cm	für 200er Bett x letto da 200cm	180 x 200	200 x 200	Sockel für Bett zoccolo per letto	Hängenschk. comodino	Hängenschk. comodino	Nachtkästchen comodino
Art.	8136	8138	4618	4620	8199	8041	8049	8044
alle Art.Nr. / art. vecchio	8118							
BxHxT - LxAxP cm	310 x 146 x 5,5	330 x 146 x 5,5	188 x 45 x 207	208 x 45 x 207	___ x 22 x 192	61 x 19 x 33	52,5 x 19 x 33	45 x 45 x 45
Colli / kg	3 / 54	3 / 59	2 / 58	2 / 32	1 / 15	1 / 11	1 / 8	1 / 14
HOLZART - tipologia del legno								
Fichte - abete €								
Buche - faggio €								
Eiche - rovere €								
Zirbe - cimolo €								
Nuss - noce €								
Altholz Fichte - abete vecchio €		nicht erhältlich non disponibile						

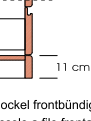


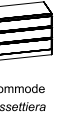





	Doppelbett mit Längs-Auflageleisten (für Motorlattenroste geeignet) letto c. listelli d'appoggio longitudinali		Bett Modell GARDENA letto modello GARDENA				Bett Modell NEW YORK letto modello NEW YORK	
VARIANTEN für Bettrahmen								
VARIANTI per letto	Höhe Oberkante Bettseite 48 cm altezza giroletto 48 cm		Höhe Oberkante Bettseite 48 cm altezza giroletto 48 cm				Höhe Oberkante Bettseite 45 cm altezza giroletto 45 cm	
Innenmaß cm misura interna cm	180 x 200	200 x 200	180 x 200	200 x 200	180 x 200	200 x 200	180 x 200	200 x 200
Art.	4718	4720	8818	8820	8918	8920	6918	6920
alle Art.Nr. / art. vecchio	8183	8184	8381	8383	8382	8384	7848	7849
BxHxT - LxAxP cm	188 x 48 x 207	208 x 48 x 207	187 x 48 x 206	207 x 48 x 206	187 x 45 x 206	207 x 45 x 206	188 x 42 x 207	208 x 42 x 207
Colli / kg	2 / 58	2 / 61	2 / 58	2 / 61	2 / 58	2 / 61	2 / 52	2 / 55
HOLZART - tipologia del legno								
Fichte - abete €								
Buche - faggio €								
Eiche - rovere €								
Zirbe - cimolo €								
Nuss - noce €								



- Fichte (Astfichte) abete**
FRS roh gebürstet spazzolato
- Buche (Kernbuche) faggio**
BO mit Öl behandelt trattato con l'olio
- Esche (Kernesche) frassino**
ES mit Öl behandelt trattato con l'olio
- Eiche (Asteiche) rovere**
EO mit Öl behandelt trattato con l'olio
- Zirbe Arve cirmolo**
ZR roh unbehandelt grezzo non trattato
- Nuss (europäisch) noce nazionale**
NO mit Öl behandelt trattato con l'olio
- FOS** gebürstet und geölt spazzolato, trattato con l'olio
- FS** gebürstet und lackiert spazzolato e verniciato
- FN** gebürstet, weiß lackiert spazzolato, verniciato a bianco
- BN** "Nuss" gebeizt und lackiert tinto noce e verniciato
- Griffart tipo maniglia**

- Griffausfräsung maniglia a gola**


 <p>Innenmaß cm misura interna cm</p>	 <p>140 x 200</p>		 <p>180 x 200</p>		 <p>200 x 200</p>		 <p>90 x 200</p>		 <p>Wandpaneel mit Einhängeschlag rivestimento parete con ganci</p>		 <p>Hocker sgabello</p>	
	<p>Art. 6314 6318 6320 6350 6309 3738 3580</p> <p>BxHxT - LxAxP cm 148 x 88 x 207 188 x 93 x 207 208 x 93 x 207 78 x 25 x 126 98 x 93 x 207 200 x 38 x 2,7 45 x 45 x 45</p> <p>Colli / kg 2 (3) / 48 2 (3) / 54 2 (3) / 59 1 / 11 2 / 35 1 / 13 1 / 8</p>	<p>HOLZART - tipologia del legno</p> <p>Fichte - abete €</p> <p>Buche - faggio €</p> <p>Esche - frassino €</p> <p>Eiche - rovere €</p> <p>Zirbe - cirmolo €</p> <p>Nuss - noce €</p>										

 <p>Innenmaß cm misura interna cm</p>	 <p>140 x 200</p>		 <p>180 x 200</p>		 <p>200 x 200</p>		 <p>90 x 200</p>		 <p>Wand- oder Seitenablage mensola comodino</p>		 <p>Hängenachtk. comodino</p>	
	<p>Art. 7814 7818 7820 7850 7809 8047 7841</p> <p>BxHxT - LxAxP cm 148 x 88 x 207 188 x 88 x 207 208 x 88 x 207 78 x 20 x 126 98 x 88 x 207 40 x 12 x 32 53 x 20 x 33</p> <p>Colli / kg 2 (3) / 46 2 (3) / 52 2 (3) / 57 1 / 10 2 / 34 1 / 6 1 / 10</p>	<p>HOLZART - tipologia del legno</p> <p>Fichte - abete €</p> <p>Buche - faggio €</p> <p>Esche - frassino €</p> <p>Eiche - rovere €</p> <p>Zirbe - cirmolo €</p> <p>Nuss - noce €</p>										

 <p>Sockel frontbündig zoccolo a filo frontale</p>	 <p>Nachtkästchen comodino</p>		 <p>Nachtkästchen comodino</p>		 <p>Kommode cassetiera</p>		 <p>Kommode cassetiera</p>		 <p>Schrank armadio</p>		 <p>Schrank armadio</p>		 <p>Schrank armadio</p>		 <p>Innenschubladen cassetiera interna</p>	
	<p>Art. 7840 6340 7853 7854 3801 3803 3806 2052</p> <p>BxHxT - LxAxP cm 53 x 43 x 38 53 x 48 x 38 102 x 75 x 46 102 x 95 x 46 51 x 231 x 58 102 x 231 x 58 102 x 231 x 58 98 x 41 x 50</p> <p>Colli / kg 1 / 13 1 / 14 1 / 30 1 / 40 3 / 49 3 / 75 3 / 81 1 / 17</p>	<p>HOLZART - tipologia del legno</p> <p>Fichte - abete €</p> <p>Buche - faggio €</p> <p>Esche - frassino €</p> <p>Eiche - rovere €</p> <p>Zirbe - cirmolo €</p> <p>Nuss - noce €</p>														



Fichte (Astfichte) <i>abete</i>	FRS roh gebürstet grrezzo spazzolato	FOS gebürstet und geölt spazzolato, trattato con l'olio	FS gebürstet und lackiert spazzolato e verniciato	FN gebürstet, weiß lackiert spazzolato e sbiancato	FGS gebürstet, grau gebeizt und lackiert spazzolato, tinto a grigio e verniciato
Buche (Kernbuche) <i>faggio</i>	BO mit Öl behandelt trattato con l'olio	BU mit Wasserlack behandelt con vernice all'acqua	BN "Nuss" gebeizt und lackiert tinto noce e verniciato		
Esche (Kermesche) <i>frassino</i>	ES mit Öl behandelt trattato con l'olio				
Eiche (Asteiche) <i>rovere</i>	EO mit Öl behandelt trattato con l'olio				
Zirbe Arve <i>cimolo</i>	ZR roh unbehandelt grrezzo non trattato	ZO mit Öl behandelt trattato con l'olio			
Nuss (europäisch) <i>noce nazionale</i>	NO mit Öl behandelt trattato con l'olio				



								Innenmaß cm misura interna cm	Nachtkästchen comodino	90 x 200	140 x 200	180 x 200	200 x 200	180 x 200	200 x 200	Kommode cassettiera
									Art.	6440	6409	6414	6418	6420	6218	6220
BxHxT - LxAxP cm	53 x 48 x 38	98 x 93 x 207	148 x 93 x 207	188 x 93 x 207	208 x 93 x 207	238 x 120 x 209	238 x 120 x 209	102 x 95 x 46								
Colli / kg	1 / 14	2 / 42	2(3) / 54	2(3) / 60	2(3) / 66	3 / 72	3 / 76	1 / 40								
HOLZART - tipologia del legno																
Fichte - abete	€															
F.gebeizt - linto	€															
Buche - faggio	€															
Esche - frassino	€															
Eiche - rovere	€															
Zirbe - cimolo	€															
Nuss - noce	€															

								Innenmaß cm misura interna cm	Nachtkästchen comodino	90 x 200	140 x 200	180 x 200	200 x 200	180 x 200	200 x 200	Kommode cassettiera
									Art.	7940	6809	6814	6818	6820	7918	7920
BxHxT - LxAxP cm	53 x 43 x 38	98 x 88 x 207	148 x 88 x 207	188 x 88 x 207	208 x 88 x 207	238 x 115 x 209	238 x 115 x 209	102 x 75 x 46								
Colli / kg	1 / 13	2 / 40	2(3) / 52	2(3) / 58	2(3) / 64	3 / 70	3 / 74	1 / 30								
HOLZART - tipologia del legno																
Fichte - abete	€															
F.gebeizt - linto	€															
Buche - faggio	€															
Esche - frassino	€															
Eiche - rovere	€															
Zirbe - cimolo	€															
Nuss - noce	€															

								Schnitt Sockelbereich sezione zoccolo	Schränke mit rückversetztem Sockel armadi con zoccolo rientrante	inklusive Sockelfüße zur Höhenverstellung <i>incluso piedini regolatori d'altezza</i>	1 Fachboden 1 ripiano	1 Fachboden 1 ripiano	Innenschubladen cassettiera interna
									Art.	7901	7902	7903	7904
BxHxT - LxAxP cm	51 x 231 x 58	102 x 231 x 58	102 x 231 x 58	102 x 231 x 58	102 x 231 x 58	102 x 231 x 58	47 x 2 x 49	98 x 2 x 50	98 x 41 x 50				
Colli / kg	3 / 49	3 / 78	3 / 82	3 / 85	3 / 74	1 / 2	1 / 4	1 / 17					
HOLZART - tipologia del legno													
Fichte - abete	€												
F.gebeizt - linto	€												
Buche - faggio	€												
Esche - frassino	€												
Eiche - rovere	€												
Zirbe - cimolo	€												
Nuss - noce	€												



Fichte (Astfichte) abete

FRS
roh gebürstet
grezzo spazzolato

FOS
gebürstet und geölt
spazzolato, trattato con l'olio

FS
gebürstet und lackiert
spazzolato e verniciato

FN
gebürstet, weiß lackiert
spazzolato, verniciato a bianco

Buche (Kernbuche) faggio

BO
mit Öl behandelt
trattato con l'olio

BU
mit Wasserlack behandelt
con vernice all'acqua

BN
"Nuss" gebeizt und lackiert
tinto noce e verniciato

Eiche (Asteiche) rovere

EO
mit Öl behandelt
trattato con l'olio

Zirbe Arve cimolo

ZR
roh unbehandelt
grezzo non trattato

ZO
mit Öl behandelt
trattato con l'olio

Griffart
tipo maniglia



							Nachtkästchen comodino	Nachtkästchen comodino
Innenmaß cm misura interna cm	90 x 200	100 x 200	140 x 200	160 x 200	180 x 200	200 x 200		
Art.	3409	3410	3414	3416	3418	3420	3400	3401
BxHxT - LxAxP cm	109 x 92 x 208	119 x 92 x 208	159 x 92 x 208	179 x 92 x 208	199 x 92 x 208	209 x 92 x 208	58 x 38 x 39	58 x 38 x 39
Colli / kg	2 / 45	2 / 49	2 / 56	2 / 60	2 / 64	2 / 68	1 / 9	1 / 11
HOLZART - tipologia del legno								
Fichte - abete €								
Buche - faggio €								
Eiche - rovere €								
Zirbe - cimolo €								

							Nachtkästchen comodino	Nachtkästchen comodino
Innenmaß cm misura interna cm	90 x 200	100 x 200	140 x 200	160 x 200	180 x 200	200 x 200		
Art.	3809	3810	3814	3816	3818	3820	3830	3840
BxHxT - LxAxP cm	109 x 92 x 208	119 x 92 x 208	159 x 92 x 208	179 x 92 x 208	199 x 92 x 208	219 x 92 x 208	58 x 38 x 39	58 x 38 x 39
Colli / kg	2 / 45	2 / 49	2 / 56	2 / 60	2 / 64	2 / 68	1 / 9	1 / 11
HOLZART - tipologia del legno								
Fichte - abete €								
Buche - faggio €								
Eiche - rovere €								
Zirbe - cimolo €								

Schrank mit Wäscheinteilung armadio con divisorio interno			Innenschubladen cassettiera interna	1 Fachboden 1 ripiano
Art.	3302	3306	3303	2052 2099
BxHxT - LxAxP cm	104 x 208 x 58	104 x 208 x 58	153 x 208 x 58	98 x 41 x 50 98 x 2 x 50
Colli / kg	2 (3) / 79	3 / 92	3 (4) / 116	1 / 17 1 / 4
HOLZART - tipologia del legno				
Fichte - abete €				
Buche - faggio €				
Eiche - rovere €				
Zirbe - cimolo €				

Kommode comò	Kommode cassettera	Kommode cassettera	Schreibtisch scrivania	Schreibtisch scrivania	Hocker sgabello	Ausziehbett letto estraibile	Bettschublade auf Rollen cassetto estraibile
Art.	3452	3453	3456	3440	3444	3580	3149 3450
BxHxT - LxAxP cm	85 x 74 x 41	85 x 74 x 41	127 x 74 x 41	110 x 75 x 56	110 x 75 x 56	45 x 45 x 45	91 x 21 x 199 78 x 20 x 200
Colli / kg	1 / 30	1 / 33	1 / 38	1 / 23	1 (2) / 38	1 / 8	1 / 18 1 / 18
max. Matratzenhöhe 12 cm alt. mass. materasso 12 cm							
HOLZART - tipologia del legno							
Fichte - abete €							
Buche - faggio €							
Eiche - rovere €							
Zirbe - cimolo €							



Fichte (Astfichte) abete

FRS
roh gebürstet
grazzo spazzolato

FOS
gebürstet und geölt
spazzolato, trattato con l'olio

FS
gebürstet und lackiert
spazzolato e verniciato

FN
gebürstet, weiß lackiert
spazzolato, verniciato a bianco

Buche (Kernbuche) faggio

BO
mit Öl behandelt
trattato con l'olio

BU
mit Wasserlack behandelt
con vernice all'acqua

BN
"Nuss" gebeizt und lackiert
tinto noce e verniciato

Eiche (Asteiche) rovere

EO
mit Öl behandelt
trattato con l'olio

Zirbe Arve cimolo

ZR
roh unbehandelt
grazzo non trattato

ZO
mit Öl behandelt
trattato con l'olio

Griffart
tipo maniglia
9900



Griffleiste aus Holz
listello maniglia in legno

9903



Metallknopf INOX
pomello metallo INOX

		Betten mit geneigtem Kopfteil letti con testata inclinata						Rahmenbetten letti con testata bassa	
Innenmaß cm misura interna cm		90 x 200	100 x 200	140 x 200	160 x 200	180 x 200	200 x 200	90 x 200	100 x 200
Art.		7709	7710	7714	7716	7718	7720	7509	7510
alte Art.Nr. / art. vecchio		7098	7108	7148	7168	7188	7208	7091	7101
BxHxT - LxAxP cm		100 x 88 x 221	110 x 88 x 221	150 x 88 x 221	170 x 88 x 221	190 x 88 x 221	210 x 88 x 221	100 x 39 x 212	110 x 39 x 212
Colli / kg		2 / 24	2 / 26	2 / 30	2 / 33	2 / 36	2 / 39	2 / 20	2 / 22
HOLZART - tipologia del legno									
Fichte - abete	€								
Buche - faggio	€								
Eiche - rovere	€								
Zirbe - cimolo	€								

		Betten mit geradem Kopfteil letti con testata dritta					Rahmenbetten letti con testata bassa		
Innenmaß cm misura interna cm		90 x 200	100 x 200	140 x 200	160 x 200	180 x 200	200 x 200	140 x 200	160 x 200
Art.		7609	7610	7614	7616	7618	7620	7514	7516
alte Art.Nr. / art. vecchio		7099	7109	7149	7169	7189	7209	7141	7161
BxHxT - LxAxP cm		100 x 88 x 211	110 x 88 x 211	150 x 88 x 211	170 x 88 x 211	190 x 88 x 211	210 x 88 x 211	150 x 39 x 212	170 x 39 x 212
Colli / kg		2 / 24	2 / 26	2 / 30	2 / 33	2 / 36	2 / 39	2 / 26	2 / 29
HOLZART - tipologia del legno									
Fichte - abete	€								
Buche - faggio	€								
Eiche - rovere	€								
Zirbe - cimolo	€								

		Maßänderung und Konfigurationsmöglichkeit auf www.gaderform.com armadi su misura da configurare su www.gaderform.com						Rahmenbetten letti con testata bassa	
Innenmaß cm misura interna cm		50 x 46 x 40		105 x 206 x 59		154 x 206 x 59		180 x 200	
Art.		5020	5240	5022	5026	5023	2052	7518	7520
alte Art.Nr. / art. vecchio								7181	7201
BxHxT - LxAxP cm		50 x 46 x 40	99 x 83 x 46	105 x 206 x 59	105 x 206 x 59	154 x 206 x 59	98 x 41 x 50	190 x 39 x 212	210 x 39 x 212
Colli / kg		1 / 8	1 / 35	2 (3) / 72	3 / 86	3 (4) / 106	1 / 17	2 / 32	2 / 35
HOLZART - tipologia del legno									
Fichte - abete	€								
Buche - faggio	€								
Eiche - rovere	€								
Zirbe - cimolo	€								



	metallfrei - esente da parti metalliche			metallfrei - esente da parti metalliche			
	90 x 200	100 x 200	120 x 200	140 x 200	160 x 200	180 x 200	200 x 200
Innenmaß cm misura interna cm							
Art.	9409	9410	9412	9414	9416	9418	9420
alle Art.Nr. / art. vecchio	9290	9300	9320	9340	9360	9380	9400
BxHxT - LxAxP cm	97 x 101 x 209	107 x 101 x 209	127 x 101 x 209	147 x 101 x 209	167 x 101 x 209	187 x 101 x 209	207 x 101 x 209
Colli / kg	3 / 44	3 / 47	3 / 52	3 / 57	3 / 61	3 / 65	3 / 70
HOLZART - tipologia del legno							
Fichte - abete €							
Buche - faggio €							
Esche - frassino €							
Eiche - rovere €							
Zirbe - cirmolo €							
Nuss - noce €							



	metallfrei - esente da parti metalliche					
	Blume des Lebens fiore della vita					
am Bettkopfteil eingefräst (Durchmesser 34 cm) fresato sulla testata letto (diametro 34 cm)	Nachtkästchen comodino	Nachtkästchen mit Ablage comodino con ripiano	Nachtkästchen mit Schublade comodino con cassetto	Nachtk. mit Schubl. auf Metallführungen comod. con cassetto su guide in metallo	Wand- oder Seitenablage mensola comodino	
Art.	5043	8044	7403	7404	7405	8047
BxHxT - LxAxP cm		45 x 45 x 45	60 x 48 x 37	60 x 48 x 37	60 x 48 x 37	40 x 12 x 32
Colli / kg		1 / 14	1 / 17	1 / 19	1 / 19	1 / 6
HOLZART - tipologia del legno						
Fichte - abete €						
Buche - faggio €						
Esche - frassino €						
Eiche - rovere €						
Zirbe - cirmolo €						
Nuss - noce €						

Fichte (Astfichte) abete	FRS roh gebürstet grazzo spazzolato	FOS gebürstet und geölt spazzolato, trattato con l'olio	FS gebürstet und lackiert spazzolato e verniciato	FN gebürstet, weiß lackiert spazzolato e sbiancato
Buche (Kernbuche) faggio	BO mit Öl behandelt trattato con l'olio	BU mit Wasserlack behandelt con vernice all'acqua	BN "Nuss" gebeizt und lackiert tinto noce e verniciato	
Esche (Kernesche) frassino	ES mit Öl behandelt trattato con l'olio			
Eiche (Asteiche) rovere	EO mit Öl behandelt trattato con l'olio			
Zirbe Arve cirmolo	ZR roh unbehandelt grazzo non trattato	ZO mit Öl behandelt trattato con l'olio		
Nuss (europäisch) noce nazionale	NO mit Öl behandelt trattato con l'olio			





sleep disc



sleep fine



sleep easy

sleep disc

METALLFREIER TELLERROST AUS ZIRBE
Zirbenholzsteller aus heimischem Zirbenholz. Der Tellerlattenrost passt sich der Körperform an. Durch die beweglichen Federelemente können Schultern oder Hüfte punktgenau einsinken. Verschiedene Härtegrade der Federelemente für einen perfekten Liegekomfort: helle Federelemente = weich gelagert (Absenkung im Schulterbereich) dunklere Federelemente = hart gelagert (austauschbar und individuell anpassbar) Konstruktionsrahmen aus Buchenholz Empfohlene Einlegetiefe des Bettrahmens: 17 cm

RETE IN CIRMOLO esente da parti metalliche
Dischi in cirmolo dell' Alto Adige.
Molle in gomma con 2 durezze che si adattano perfettamente alla forma del corpo.
Struttura di sostegno in faggio.
Altezza del giroletto consigliata: 17 cm

80 x 200 cm 90 x 200 cm 100 x 200 cm 120 x 200 cm 140 x 200 cm

Art.	5908	5909	5910	5912	5914
BxHxT - LxAxP cm	79 x 12 x 196	89 x 12 x 196	99 x 12 x 196	119 x 12 x 196	139 x 12 x 196
Colli / kg	1 / 19	1 / 20	1 / 22	1 / 25	1 / 28

HOLZART - tipologia del legno

Zirbe - cirmolo €

sleep fine

Lattenrost aus schichtholzverleimten Buchenholz best. aus 28 beweglich gelagerten Federleisten mit holmüberdeckenden Duokappen. Flexible Schulterzone und selbstregulierende Beckenkomfortzone. Empfohlene Einlegetiefe des Bettrahmens: 17 cm

Rete in multistrato di faggio composta da 28 doghe con snodi basculanti.
altezza del giroletto consigliata: 17 cm

80 x 200 cm 90 x 200 cm 100 x 200 cm 120 x 200 cm 140 x 200 cm

Art.	5808	5809	5810	5812	5814
BxHxT - LxAxP cm	79 x 9 x 196	89 x 9 x 196	99 x 9 x 196	119 x 9 x 196	139 x 9 x 196
Colli / kg	1 / 13	1 / 14	1 / 15	1 / 17	1 / 19

HOLZART - tipologia del legno

€

sleep easy

Lattenrost aus schichtholzverleimten Holz best. aus 28 beweglich gelagerten Federleisten. Beckenkomfortzone individuell einstellbar. Empfohlene Einlegetiefe des Bettrahmens: 13 cm

Rete in multistrato di faggio composta da 28 doghe con snodi basculanti
altezza del giroletto consigliata: 13 cm

80 x 200 cm 90 x 200 cm 100 x 200 cm 120 x 200 cm 140 x 200 cm

Art.	5708	5709	5710	5712	5714
BxHxT - LxAxP cm	79 x 5 x 197	89 x 5 x 197	99 x 5 x 197	119 x 5 x 197	139 x 5 x 197
Colli / kg	1 / 10	1 / 11	1 / 12	1 / 14	1 / 16

HOLZART - tipologia del legno

€



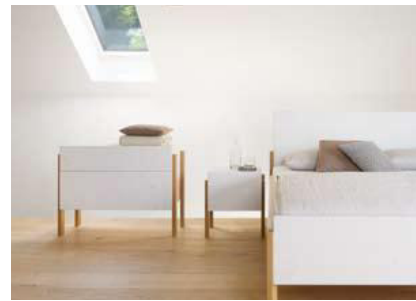
- Fichte** (Astfichte) **abete**
FRS roh gebürstet spazzolato
- Buche** (Kernbuche) **faggio**
BO mit Öl behandelt trattato con l'olio
- Eiche** (Asteiche) **rovere**
EO mit Öl behandelt trattato con l'olio
- Zirbe** **Arve** **cirmolo**
ZR roh unbehandelt grezzo non trattato
- Nuss** (europäisch) **noce nazionale**
NO mit Öl behandelt trattato con l'olio
- FOS** gebürstet und geölt spazzolato, trattato con l'olio
- FS** gebürstet und lackiert spazzolato e verniciato
- FN** gebürstet, weiß lackiert spazzolato, verniciato a bianco
- BU** mit Wasserlack behandelt con vernice all'acqua
- BN** "Nuss" gebeizt und lackiert tinto noce e verniciato
- ZO** mit Öl behandelt trattato con l'olio



metallfreie Betten mit Komforthöhe <i>esente da parti metalliche e altezza comfort</i>								
Innenmaß cm misura interna cm	80 x 200 cm	90 x 200 cm	100 x 200 cm	120 x 200 cm	140 x 200 cm	160 x 200 cm	180 x 200 cm	200 x 200 cm
Art.	7008	7009	7010	7012	7014	7016	7018	7020
alte Art.Nr. / art vecchio	7198	7199	7209	7229	7249	7269	7289	7309
BxHxT - LxAxP cm	91 x 88 x 212	101 x 88 x 212	111 x 88 x 212	131 x 88 x 212	151 x 88 x 212	171 x 88 x 212	191 x 88 x 212	211 x 88 x 212
Colli / kg	2 / 28	2 / 30	2 / 32	2 / 36	2 / 40	2 / 43	2 / 46	2 / 49
HOLZART - tipologia del legno								
Fichte - abete €								
Buche - faggio €								
Esche - frassino €								
Eiche - rovere €								
Zirbe - cirmolo €								
Nuss - noce €								

metallfrei <i>esente da parti metalliche</i>								
Art.	5003	5004	5005	5006	5007	7403	7404	7405
BxHxT - LxAxP cm	79 x 12 x 196	89 x 12 x 196	99 x 12 x 196	119 x 12 x 196	139 x 12 x 196	60 x 48 x 37	60 x 48 x 37	60 x 48 x 37
Colli / kg	1 / 24	1 / 25	1 / 27	1 / 30	1 / 33	1 / 17	1 / 19	1 / 19
HOLZART - tipologia del legno								
Fichte - abete €								
Buche - faggio €								
Esche - frassino €								
Eiche - rovere €								
Zirbe - cirmolo €								
Nuss - noce €								

Naturlatexmatratze aus 100% Naturlatex <i>7-Zonen Matratze, Höhe 20 cm mit abnehmbarem und waschbarem Überzug aus Tencel oder Silver 3D</i>					Blume des Lebens <i>fiore della vita</i>		
Art.	5033	5034	5035	5036	5037	5043	5045
BxHxT - LxAxP cm	80 x 20 x 200	90 x 20 x 200	100 x 20 x 200	120 x 20 x 200	140 x 20 x 200		60 x 60 x 2,7
Colli / kg	1 / 30	1 / 32	1 / 34	1 / 38	1 / 40		1 / 7
HOLZART - tipologia del legno							
Latex - lattice €							
Zirbe - cirmolo €							



Fichte
(Astfichte)
abete

FRS
roh gebürstet
grazzo spazzolato

FOS
gebürstet und geölt
spazzolato, trattato con l'olio

FS
gebürstet und lackiert
spazzolato e verniciato

FN
gebürstet, weiß lackiert
spazzolato, verniciato a bianco

Eiche
(Asteiche)
rovere

EO
mit Öl behandelt
trattato con l'olio

Zirbe
Arve
cirmolo

ZR
roh unbehandelt
grazzo non trattato

ZO
mit Öl behandelt
trattato con l'olio

metallfrei - esente da parti metalliche									
	<p>Nachtkästchen mit Schublade auf Metallführungen comodino con cassetto su guide in metallo</p>								
Art.	4809	4810	4812	4814	4816	4818	4820	4850	
BxHxT - LxAxP cm	97 x 105 x 210	107 x 105 x 210	127 x 105 x 210	147 x 105 x 210	167 x 105 x 210	187 x 105 x 210	207 x 105 x 210	50 x 55 x 42	
Colli / kg	2 / 35	2 / 37	2 / 41	2 / 45	2 / 48	2 / 51	2 / 54	1 / 15	
HOLZART - tipologia del legno									
Fichte - abete €									
Eiche - rovere €									
Zirbe - cirmolo €									

Steher in Eiche oder Zirbe. Kopfteil, Fußteil und Seitenteile in Fichte gebürstet, weiß lackiert
piedi in rovere o cirmolo. Testata, pediera e sponde laterali in abete spazzolato, verniciato a bianco.

FN / EO €									
FN / ZR(ZO) €									

metallfrei - esente da parti metalliche									
	<p>Kommode mit 2 Schubladen auf Metallführungen cassetiera con 2 cassetti su guide in metallo</p>								
Art.	4909	4910	4912	4914	4916	4918	4920	4852	
alle Art.Nr. / art. vecchio	4829	4830	4832	4834	4836	4838	4840		
BxHxT - LxAxP cm	97 x 105 x 210	107 x 105 x 210	127 x 105 x 210	147 x 105 x 210	167 x 105 x 210	187 x 105 x 210	207 x 105 x 210	100 x 76 x 42	
Colli / kg	2 / 37	2 / 39	2 / 43	2 / 47	2 / 50	2 / 53	2 / 56	1 / 34	
HOLZART - tipologia del legno									
Fichte - abete €									
Eiche - rovere €									
Zirbe - cirmolo €									

Steher in Eiche oder Zirbe. Kopfteil, Fußteil und Seitenteile in Fichte gebürstet, weiß lackiert
piedi in rovere o cirmolo. Testata, pediera e sponde laterali in abete spazzolato, verniciato a bianco.

FN / EO €									
FN / ZR(ZO) €									



Fichte
(Astfichte)
abete

FRS
roh gebürstet
grezzo spazzolato

FOS
gebürstet und geölt
spazzolato, trattato con l'olio

Zirbe
Arve
cirmolo

ZR
roh unbehandelt
grezzo non trattato

ZO
mit Öl behandelt
trattato con l'olio

metallfrei - esente da parti metalliche							
Innenmaß cm misura interna cm	90 x 200	140 x 200	180 x 200	200 x 200	Nachtkästchen mit Ablage comodino con ripiano	Nachtkästchen mit Schublade comodino con cassetto	Nachtkästchen mit Schublade auf Metallführungen comodino con cassetto su guide in metallo
Art.	7429	7434	7438	7440	7403	7404	7405
BxHxT - LxAxP cm	99 x 89 x 208	149 x 89 x 208	189 x 89 x 208	209 x 89 x 208	60 x 48 x 37	60 x 48 x 37	60 x 48 x 37
Colli / kg	2 / 48	2 / 55	2 / 61	2 / 65	1 / 17	1 / 19	1 / 19
HOLZART - tipologia del legno							
Fichte - abete €							
Zirbe - cirmolo €							

metallfrei - esente da parti metalliche							
Innenmaß cm misura interna cm	90 x 200	140 x 200	180 x 200	200 x 200	Nachtkästchen mit Ablage comodino con ripiano	Nachtkästchen mit Schublade comodino con cassetto	
Art.	7409	7414	7418	7420	7401	7402	
BxHxT - LxAxP cm	99 x 79 x 208	149 x 79 x 208	189 x 79 x 208	209 x 79 x 208	60 x 38 x 37	60 x 38 x 37	
Colli / kg	2 / 45	2 / 52	2 / 58	2 / 62	1 / 16	1 / 18	
HOLZART - tipologia del legno							
Fichte - abete €							
Zirbe - cirmolo €							

metallfrei - esente da parti metalliche			
Wiege mit hohem Kopfteil culla con testata alta	Wiege mit niederem Kopfteil culla con testata bassa		
Art.	Tradition A	Tradition B	
BxHxT - LxAxP cm	68 x 115 x 96	68 x 68 x 96	
Colli / kg	1 / 19	1 / 16	
HOLZART - tipologia del legno			
Zirbe - cirmolo €			

Art.	Wollmatratze materasso lana	Wollbettchen piumino lana	Kissen cuscino	Bettüberzug copripiumino	Kissenüberzug federa	Baldachin baldacchino	Farben - colori
€							



Fichte (Astfichte) abete

FRS
roh gebürstet
grezzo spazzolato

FOS
gebürstet und geölt
spazzolato, trattato con l'olio

FS
gebürstet und lackiert
spazzolato e verniciato

FN
gebürstet, weiß lackiert
spazzolato, verniciato a bianco

Zirbe Arve cirmolo

ZR
roh unbehandelt
grezzo non trattato

ZO
mit Öl behandelt
trattato con l'olio

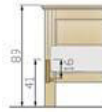

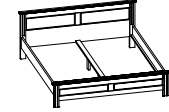


Griffart tipo maniglia







9901





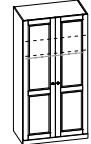
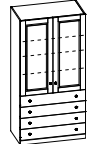


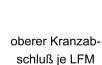
Holzknopf rund
pomello legno

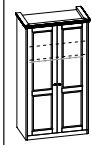
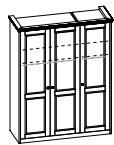
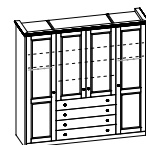
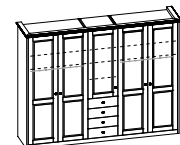
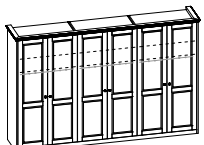
9903

Metallknopf INOX
pomello metallo INOX

				
90 x 200	180 x 200	90 x 200	180 x 200	
Fußteil nieder - pediera bassa				
Fußteil 55 cm hoch - altezza pediera 55 cm				
Art.	6608	6618	6609	6628
BxHxT - LxAxP cm	103 x 89 x 211	193 x 89 x 211	103 x 89 x 211	193 x 89 x 211
Colli / kg	2 / 30	2 / 45	2 / 30	2 / 45
HOLZART - tipologia del legno				
Fichte - abete €				
Zirbe - cirmolo €				

					
180 x 200	Nachtkästchen comodino	Nachtkästchen comodino	Kommode cassettiera	Kommode cassettiera	Aussenseite fianco esterno
Fußteil nieder - pediera bassa					
Art.	6718	6540	6640	6644	6647
BxHxT - LxAxP cm	193 x 100 x 211	48 x 46 x 42	49 x 56 x 37	108 x 82 x 47	76 x 125 x 47
Colli / kg	2 / 45	1 / 13	1 / 15	1 / 35	1 / 43
HOLZART - tipologia del legno					
Fichte - abete €					
Zirbe - cirmolo €					

Grundbauschränke ohne Aussenseiten (Art. 6612), Sockel (Art. 6613) und Kranzabschluss (Art. 6614) elementi base, senza fianchi esterni (art. 6612), zoccolo (art. 6613) e cornice superiore (art. 6614)								
								
						durchgehender Sockel je LFM x metro lineare	oberer Kranzabschluss je LFM x metro lineare	
Art.	6601	6602	6603	6604	6605	6606	6613	6614
BxHxT - LxAxP cm	53 x 226 x 58	53 x 226 x 58	53 x 226 x 58	53 x 226 x 58	105 x 226 x 58	105 x 226 x 58	100 x 9 x 3	100 x 5 x 10
Colli / kg	2 / 46	2 / 46	2 / 58	2 / 58	3 / 68	3 / 80	1 / 2	1 / 3
HOLZART - tipologia del legno								
Fichte - abete €								
Zirbe - cirmolo €								

Beispiele Schrankzusammenstellungen esempi combinazioni armadi					
	6605 + 2x 6612 + 1,05x 6613 + 2,25x 6614	6605 + 6602 + 2x 6612 + 1,58x 6613 + 2,78x 6614	1 x 6601 + 1 x 6606 + 1 x 6602 + 2 x 6612 + 2,1 x 6613 + 3,3 x 6614	2 x 6605 + 1 x 6603 + 2 x 6612 + 2,63 x 6613 + 3,83 x 6614	3 x 6605 + 2 x 6612 + 3,15 x 6613 + 4,35 x 6614
Art.	6702	6703	6714	6715	6706
BxHxT - LxAxP cm	116 x 231 x 61	169 x 231 x 61	221 x 231 x 61	274 x 231 x 61	326 x 231 x 61
HOLZART - tipologia del legno					
Fichte - abete €					
Zirbe - cirmolo €					



<p>Innenmaß cm misura interna cm</p>	Einzelbetten letti singoli	Stockbett zerlegbar in 2 Einzelbetten letto a castello divisibile in 2 letti	Stockbett mit schräger Leiter letto a castello c. scaletta inclinata	Stockbett mit Leiter am Fußteil letto castello c. scaletta sulla pediera			
	90 x 200	90 x 200	90 x 200	90 x 200			
	Art. 5109	5108	5100	5117	5121	5122	
	BxHxT - LxAxP cm	99 x 67 x 212	99 x 67 x 212	99 x 173 x 212	151 x 173 x 212	99 x 173 x 219	99 x 173 x 219
	Colli / kg	2 / 24	2 / 26	4 / 54	4 / 56	4 / 54	4 / 54
HOLZART - tipologia del legno							
	Fichte - abete €						
	Buche - faggio €						
	Eiche - rovere €						
	Zirbe - cirmolo €						

Schlafen - zona notte

<p>Innenmaß cm misura interna cm</p>	Hochbetten letti rialzati	Hochbett mit Rutsche letto rialzato con scivolo	Eck-Stockbett letto a castello ad angolo				
	90 x 200	140 x 200	90 x 200	90 x 200	140 x 200	90 x 200	
	Art. 5130	5140	5180	5135	5145	5190	
	BxHxT - LxAxP cm	140 x 138 x 212	190 x 138 x 212	151 x 173 x 212	219 x 138 x 212	269 x 138 x 212	212 x 173 x 212
	Colli / kg	4 / 44	4 / 58	4 / 52	5 / 52	5 / 66	4 / 64
HOLZART - tipologia del legno							
	Fichte - abete €						
	Buche - faggio €						
	Eiche - rovere €						
	Zirbe - cirmolo €						

Fichte (Astfichte) abete

FRS
roh gebürstet
grezzo spazzolato

FOS
gebürstet und geölt
spazzolato, trattato con l'olio

FS
gebürstet und lackiert
spazzolato e verniciato

FN
gebürstet, weiß lackiert
spazzolato, verniciato a bianco

Buche (Kernbuche) faggio

BO
mit Öl behandelt
trattato con l'olio

BU
mit Wasserlack behandelt
con vernice all'acqua

BN
"Nuss" gebeizt und lackiert
tinto noce e verniciato

Eiche (Asteiche) rovere

EO
mit Öl behandelt
trattato con l'olio

Zirbe Arve cirmolo

ZR
roh unbehandelt
grezzo non trattato

ZO
mit Öl behandelt
trattato con l'olio

Griffart
tipo maniglia
9900



Griffleiste aus Holz
listello maniglia in legno

9903



Metallknopf INOX
pomello metallo INOX

	Bettschublade auf Rollen cassetto estraibile su rotelline	Nachtkästchen comodino	Ablage für oberes Bett piano appoggio per letto superiore	Ausfallschutz sponda sicurezza	Stuhl sedia	Zimmertisch tavolino	Wandregal libreria da parete	Wandregal libreria da parete	
	Art. 5150	5020	5021	5105	3600	2807	2515	2518	
	BxHxT - LxAxP cm	78 x 21 x 200	50 x 46 x 40	40 x 9 x 30	160 x 37 x 6	40 x 90 x 50	80 x 76 x 58	100 x 40 x 19	85 x 40 x 19
	Colli / kg	1 / 18	1 / 8	1 / 2	1 / 3	1 / 7	1 / 13	1 / 4	1 / 3
HOLZART - tipologia del legno									
	Fichte - abete €								
	Buche - faggio €								
	Eiche - rovere €								
	Zirbe - cirmolo €								



<p>Fichte (Astfichte) <i>abete</i></p> <p>Buche (Kernbuche) <i>faggio</i></p> <p>Esche (Kermesche) <i>frassino</i></p> <p>Eiche (Asteiche) <i>rovere</i></p> <p>Zirbe Arve <i>cimolo</i></p> <p>Nuss (europäisch) <i>noce nazionale</i></p>	<p>FRS roh gebürstet spazzolato</p> <p>BO mit Öl behandelt trattato con l'olio</p> <p>ES mit Öl behandelt trattato con l'olio</p> <p>EO mit Öl behandelt trattato con l'olio</p> <p>ZR roh unbehandelt grezzo non trattato</p> <p>NO mit Öl behandelt trattato con l'olio</p>	<p>FOS gebürstet und geölt spazzolato, trattato con l'olio</p> <p>BU mit Wasserlack behandelt con vernice all'acqua</p>	<p>FS gebürstet und lackiert spazzolato e verniciato</p> <p>BN "Nuss" gebeizt und lackiert tinto noce e verniciato</p>	<p>FN gebürstet, weiß lackiert spazzolato, verniciato a bianco</p>
---	---	---	--	---



	Couchbett mit gelochter Massivholzplatte (als Lattenrost für Matratze) <i>letto-divano con pannello forato (supporto per materasso)</i>	Ausziehbett <i>letto estraibile</i>	Kaltschaummatratze mit abnehmbarem und waschbarem Überzug <i>materasso (schiumato a freddo) sfoderabile e lavabile</i>	Couchbett 80 x 200 cm, mit Ausziehbett und 2 Matratzen (80 x 200 cm) Liegehöhe: 50 cm <i>letto-divano 80 x 200 cm, con letto estraibile e 2 materassi 80 x 200 cm altezza con materasso: 50 cm</i>					
Innenmaß cm misura interna cm	80 x 200	90 x 200	80 x 200	90 x 200	80 x 200	90 x 200	80 x 200	90 x 200	3758, 3760, 2x 3768
Art.	3758	3759	3760	3768	3769				
BxHxT - LxAxP cm	87 x 40 x 206	97 x 40 x 206	83 x 40 x 199	80 x 17 x 200	90 x 17 x 200				
Colli / kg	2 / 33	2 / 34	1 / 26	1 / 9	1 / 10				
HOLZART - tipologia del legno									
Fichte - abete €									
Buche - faggio €									
Esche - frassino €									
Eiche - rovere €									
Zirbe - cimolo €									
Nuss - noce €									

Zubehör für Couchbett Art. 3758 und 3759 <i>accessori per letto art. 3758 e 3759</i>				
Wandpaneel mit Einhängebeschlag <i>rivestimento parete con ganci</i>	2 Rückenpolster mit grauem Stoffüberzug 2 schienali imbottiti con rivestimento in tessuto grigio	Nachttisch <i>comodino</i>	Couchtisch <i>tavolino</i>	
Art.	3738	3774	4030	4032
BxHxT - LxAxP cm	200 x 38 x 2,7	200 x 40 x 25 (15)	43 x 48 x 43	69 x 48 x 69
Colli / kg	1 / 13	1 / 5	1 / 7	1 / 9
HOLZART - tipologia del legno				
Fichte - abete €				
Buche - faggio €				
Esche - frassino €				
Eiche - rovere €				
Zirbe - cimolo €				
Nuss - noce €				



<p>Fichte (Astfichte) <i>abete</i></p> <p>Buche (Kernbuche) <i>faggio</i></p> <p>Esche (Kermesche) <i>frassino</i></p> <p>Eiche (Asteiche) <i>rovere</i></p> <p>Zirbe Arve <i>cirmolo</i></p> <p>Nuss (europäisch) <i>noce nazionale</i></p>	<p>FRS roh gebürstet grazzo spazzolato</p> <p>BO mit Öl behandelt trattato con l'olio</p> <p>ES mit Öl behandelt trattato con l'olio</p> <p>EO mit Öl behandelt trattato con l'olio</p> <p>ZR roh unbehandelt grazzo non trattato</p> <p>NO mit Öl behandelt trattato con l'olio</p>	<p>FOS gebürstet und geölt spazzolato, trattato con l'olio</p> <p>BU mit Wasserlack behandelt con vernice all'acqua</p> <p>BN "Nuss" gebeizt und lackiert tinto noce e verniciato</p>	<p>FN gebürstet, weiß lackiert spazzolato, verniciato a bianco</p>	<p>Griffart tipo maniglia</p> <p>Griffausfräsung maniglia a gola</p>
---	--	--	---	--

Loden-Stoffe
tessuti in Loden

	160
	161
	16
	463
	93
	149
	458
	3219

Sockel rückversetzt zoccolo rientrante	Schränke mit rückversetztem Sockel inklusive Sockelfüße zur Höhenverstellung armadi con zoccolo rientrante incluso piedini regolatori d'altezza	Innenschubladen cassettiera interna	1 Fachboden 1 ripiano	1 Fachboden 1 ripiano				
Art.	7901	7902	7903	7904	7905	2052	2046	2099
BxHxT - LxAxP cm	51 x 231 x 58	102 x 231 x 58	102 x 231 x 58	102 x 231 x 58	102 x 231 x 58	98 x 41 x 50	47 x 2 x 49	98 x 2 x 50
Colli / kg	3 / 49	3 / 78	3 / 82	3 / 85	3 / 74	1 / 17	1 / 2	1 / 4
HOLZART - tipologia del legno								
Fichte - abete €								
Buche - faggio €								
Eiche - rovere €								
Zirbe - cirmolo €								
Nuss - noce €								

offener Schrank mit Schreibplatte vano a giorno con scrittoio	offene Garderobe mit 4 Kleiderhaken guardaroba con 4 appendini	offene Garderobe mit Kleiderstange guardaroba con asticella	gepolsterte Auflage inkl. Lodenstoff imbottitura ripiano in tessuto Loden	Aufsatzschrank sopralzo armadio	Kommode cassettiera	Kommode cassettiera	
Art.	7931	7932	7933	7935	7938	7953	7954
BxHxT - LxAxP cm	102 x 180 x 58	102 x 180 x 58	102 x 180 x 58	98 x 6 x 55	102 x 51 x 58	102 x 75 x 46	102 x 95 x 46
Colli / kg	2 / 45	2 / 45	2 / 45	1 / 4	1 / 21	1 / 30	1 / 40
HOLZART - tipologia del legno							
Fichte - abete €							
Buche - faggio €							
Eiche - rovere €							
Zirbe - cirmolo €							
Nuss - noce €							



Fichte (Astfichte) abete

FRS
roh gebürstet
grezzo spazzolato

FOS
gebürstet und geölt
spazzolato, trattato con l'olio

FS
gebürstet und lackiert
spazzolato e verniciato

FN
gebürstet, weiß lackiert
spazzolato, verniciato a bianco

Buche (Kernbuche) faggio

BO
mit Öl behandelt
trattato con l'olio

BU
mit Wasserlack behandelt
con vernice all'acqua

BN
"Nuss" gebeizt und lackiert
tinto noce e verniciato

Esche (Kernesche) frassino

ES
mit Öl behandelt
trattato con l'olio

Eiche (Asteiche) rovere

EO
mit Öl behandelt
trattato con l'olio

Zirbe Arve cirmolo

ZR
roh unbehandelt
grezzo non trattato

ZO
mit Öl behandelt
trattato con l'olio

Nuss (europäisch) noce nazionale

NO
mit Öl behandelt
trattato con l'olio

Griffart tipo maniglia



Griffausfräsung bei Innenschubladen maniglia fresata su cassetiera interna



<p>2-türiger Schiebetürenschränk auf Maß armadio su misura con 2 ante scorrevoli</p> <p>Max.Höhe - alt. mass.: 237 cm Min.Höhe - alt. min.: 180 cm Max.Breite - largh. mass.: 230 cm Min.Breite - largh. min.: 120 cm</p> <p>inkl.Sockelfüße zur Höhenverstellung incluso piedini regolatori d'altezza</p> <p>Preis = B (Breite in m) x Einheitspreis prezzo = B (larghezza in m) x prezzo unitario</p>				<p>Aufpreis für bündig eingefrästem Massivholz Starkfurnier sovraprezzo per legno da inserto</p> <p>Preis pro Tür / prezzo per anta ___ x 30 x 0,5</p>
Art.	3730			
BxHxT - LxAxP cm	(Achtung Mindestbreite = 120 cm, maximale Breite = 230 cm)			
Colli / kg	(attenzione: larghezza minima = 120 cm, larghezza massima 230 cm)			
HOLZART - tipologia del legno				
Fichte - abete €				
Buche - faggio €				
Esche - frassino €				
Eiche - rovere €				
Zirbe - cirmolo €				
Nuss - noce €				

<p>Schränke mit 2 rahmenlosen SCHIEBETÜREN armadi con 2 ante scorrevoli</p> <p>Maßänderung und Konfigurationsmöglichkeit auf www.gaderform.com armadi su misura da configurare su www.gaderform.com</p>				
Art.	3723	3721	3722	3724
alle Art.Nr. / art. vecchio	3720			
BxHxT - LxAxP cm	120 x 210 x 65	180 x 210 x 65	155 x 231 x 65	205 x 231 x 65
Colli / kg	5 / 82	7 / 110	7 / 110	7 / 142
HOLZART - tipologia del legno				
Fichte - abete €				
Buche - faggio €				
Esche - frassino €				
Eiche - rovere €				
Zirbe - cirmolo €				
Nuss - noce €				

<p>3-türiger Schiebetürenschränk auf Maß armadio su misura con 3 ante scorrevoli</p> <p>Preis = B (Breite in m) x Einheitspreis prezzo = B (larghezza in m) x prezzo unitario</p> <p>Innenschubladen 1 cassettiera interna 1 Fachboden 1 ripiano</p>				
Art.	3733	3734	B-2052	B-2099
BxHxT - LxAxP cm		300 x 231 x 65	98 x 41 x 50	98 x 2 x 50
Colli / kg		10 / 198	1 / 17	1 / 4
HOLZART - tipologia del legno				
Fichte - abete €				
Buche - faggio €				
Esche - frassino €				
Eiche - rovere €				
Zirbe - cirmolo €				
Nuss - noce €				



offene Garderobenschränke
armadi guardaroba a giorno

ohne Sockelboden
senza piano base

mit 4 Schubladen
con 4 cassetti

mit 2 Schubladen
con 2 cassetti

mit 4 Schubladen
con 4 cassetti

Eckelement
angolo

Art.	8502	8503	8505	8504	8506	8507	8508	8509
BxHxT - LxAxP cm	105 x 226 x 58	53 x 226 x 58	105 x 226 x 58	53 x 226 x 58	105 x 226 x 58	105 x 226 x 58	105 x 226 x 58	105 x 226 x 105
Colli / kg	2 / 57	2 / 42	2 / 60	2 (3) / 54	3 / 66	3 / 72	3 / 78	4 / 90
HOLZART - tipologia del legno								
Fichte - abete €								
Fichte (Schubladenvorderstücke in Buche, Eiche oder Zirbe) abete (frontali in faggio, rovere o in cirmolo)								
Buche - faggio €								
Esche - frassino €								
Eiche - rovere €								
Zirbe - cirmolo €								
Nuss - noce €								

<p>Fichte (Astfichte) abete</p>	<p>FRS roh gebürstet spazzolato</p>	<p>FOS gebürstet und geölt spazzolato, trattato con l'olio</p>	<p>FS gebürstet und lackiert spazzolato e verniciato</p>	<p>FN gebürstet, weiß lackiert spazzolato, verniciato a bianco</p>
<p>Buche (Kernbuche) faggio</p>	<p>BO mit Öl behandelt trattato con l'olio</p>	<p>BU mit Wasserlack behandelt con vernice all'acqua</p>	<p>BN "Nuss" gebeizt und lackiert tinto noce e verniciato</p>	
<p>Esche (Kermesche) frassino</p>	<p>ES mit Öl behandelt trattato con l'olio</p>			
<p>Eiche (Asteiche) rovere</p>	<p>EO mit Öl behandelt trattato con l'olio</p>			
<p>Zirbe Arve cirmolo</p>	<p>ZR roh unbehandelt grezzo non trattato</p>	<p>ZO mit Öl behandelt trattato con l'olio</p>		
<p>Nuss (europäisch) noce nazionale</p>	<p>NO mit Öl behandelt trattato con l'olio</p>			

Griffart
tipo maniglia

Griffausfräsung
maniglia a gola



<p>Fichte (Astfichte) <i>abete</i></p> <p>Buche (Kernbuche) <i>faggio</i></p> <p>Esche (Kernesche) <i>frassino</i></p> <p>Eiche (Asteiche) <i>rovere</i></p> <p>Zirbe <i>Arve</i> <i>cirmolo</i></p> <p>Nuss (europäisch) <i>noce nazionale</i></p>	<p>FRS roh gebürstet spazzolato</p> <p>BO mit Öl behandelt trattato con l'olio</p> <p>EO mit Öl behandelt trattato con l'olio</p> <p>ZR roh unbehandelt grezzo non trattato</p> <p>NO mit Öl behandelt trattato con l'olio</p>	<p>FOS gebürstet und geölt spazzolato, trattato con l'olio</p> <p>BU mit Wasserlack behandelt con vernice all'acqua</p> <p>ZO mit Öl behandelt trattato con l'olio</p>	<p>FS gebürstet und lackiert spazzolato e verniciato</p> <p>BN "Nuss" gebeizt und lackiert tinto noce e verniciato</p>	<p>FN gebürstet, weiß lackiert spazzolato, verniciato a bianco</p>
---	---	---	--	---

	Sockelplatte (Basis) je Laufmeter Preis von 1 bis 2,2 lfm <i>basamento per metro lineare prezzo da 1 a 2,2 m.lm</i>	Sideboard mit Lade (ohne Sockel) <i>base con cassetto</i>	2 Sideboards mit Lade (ohne Sockel) und mit <u>durchgehender Holzmaserung</u> <i>2 basi con cassetti, con venatura del legno continua</i>	Wandregal <i>ripiano / mensola da parete</i>
Art.	9060	9061	9062	9067
BxHxT - LxAxP cm	___ x 8 x 42	105 x 28 x 53	210 x 28 x 53	105 x 28 x 23
Colli / kg	1 / 10	1 / 20	2 / 40	1 / 7
HOLZART - tipologia del legno				
Fichte - abete €				
Buche - faggio €				
Esche - frassino €				
Eiche - rovere €				
Zirbe - cirmolo €				
Nuss - noce €				

	Wandregal offen <i>mensola da parete</i>	Wandkommode mit Schublade <i>cassettiera sospesa</i>	2 Wandkommoden mit Schublade und <u>durchgehender Holzmaserung</u> <i>2 cassettiere sospese con cassetti, con venatura del legno continua</i>
Art.	9070	9071	9072
BxHxT - LxAxP cm	105 x 28 x 43	105 x 28 x 43	210 x 28 x 43
Colli / kg	1 / 16	1 / 18	1 / 36
HOLZART - tipologia del legno			
Fichte - abete €			
Buche - faggio €			
Esche - frassino €			
Eiche - rovere €			
Zirbe - cirmolo €			
Nuss - noce €			

	$B + H + T ((+a+p)) = 1,00\text{ m}$	$B+H+T (L+A+P) = 0,70\text{ m}$	$B + H + T ((+a+p)) = 2,00\text{ m}$	$B+H+T (L+A+P) = 1,20\text{ m}$	$B+H+T (L+A+P) = 1,65\text{ m}$
	Wandregal (Preis x Summe B+H+T) <i>libreria a parete (prezzo x somma L+A+P)</i>	kleinste Maße <i>misure minime</i>	maximale Maße <i>misure massime</i>	Beispiele <i>esempi</i>	
Art.	8050	B-8050	B-8050	B-8050	B-8050
BxHxT - LxAxP cm	$B + H + T ((+a+p)) = 100\text{ cm}$	25 x 25 x 20	120 x 45 x 35	70 x 25 x 25	115 x 25 x 25
Colli / kg	1 / 7	1 / 4	1 / 20	1 / 9	1 / 12
HOLZART - tipologia del legno					
Fichte - abete €					
Buche - faggio €					
Esche - frassino €					
Eiche - rovere €					
Zirbe - cirmolo €					
Nuss - noce €					



- Fichte**
(Astfichte)
abete
- Buche**
(Kernbuche)
faggio
- Esche**
(Kermesche)
frassino
- Eiche**
(Asteiche)
rovere
- Zirbe**
Arve
cimolo
- Nuss**
(europäisch)
noce nazionale

- FRS**
roh gebürstet
spazzolato, trattato con l'olio
- FOS**
gebürstet und geölt
spazzolato, trattato con l'olio
- FS**
gebürstet und lackiert
spazzolato e verniciato
- FN**
gebürstet, weiß lackiert
spazzolato, verniciato a bianco
- BO**
mit Öl behandelt
trattato con l'olio
- BU**
mit Wasserlack behandelt
con vernice all'acqua
- BN**
"Nuss" gebeizt und lackiert
tinto noce e verniciato
- AF**
Altholz Fichte gebürstet
legno vecchio abete spazzolato
- ZR**
roh unbehandelt
grezzo non trattato
- ZO**
mit Öl behandelt
trattato con l'olio
- NO**
mit Öl behandelt
trattato con l'olio

Loden-Stoffe
tessuti in Loden

- 160
- 161
- 16
- 463
- 93
- 149
- 458
- 3219

	Wandschrank <i>armadio da parete</i>	Garderobenbrett mit Haken <i>pannello guardaroba con ganci</i>	Sitzbank <i>panca</i>	Stuhl <i>sedia</i>	Kommode <i>comò</i>	Kommode <i>comò</i>
Art.	3618	3620	3640	2808	3642	3644
BxHxT - LxAxP cm	85 x 182 x 35	105 x 24 x 13	120 x 45 x 46	42 x 90 x 47	90 x 52 x 46	180 x 52 x 46
Colli / kg	2 / 36	1 / 6	1 / 17	1 / 6	1 / 24	1 / 46

HOLZART - tipologia del legno

Fichte - abete €						
Fichte schwarz gebeizt - abete tinto a nero €						
Buche - faggio €				nicht erhältlich non disponibile		
Esche - frassino €						
Eiche - rovere €						
Zirbe - cimolo €						
Nuss - noce €						

	Wandkommode mit Schubladen <i>cassettiera sospesa</i>	Wandschrank <i>armadietto sospeso</i>	Wandtäfelung Preis pro m ² rivestimento parete prezzo per m ²	Kommode mit Schubladen <i>cassettiera</i>	Spiegelpaneel <i>specchio</i>	Garderobenpaneel mit Metallhaken <i>pannello guardaroba con appendini in metallo</i>
Art.	3614	3616	3650	3608	3657	3658
BxHxT - LxAxP cm	167 x 47 x 35	35 x 136 x 35	___ x ___ x 5,5	167 x 52 x 56	40 x 145 x 3	40 x 145 x 6
Colli / kg	1 (2) / 59	1 / 25	1 / 15	2 / 72	1 / 11	1 / 10

HOLZART - tipologia del legno

Fichte - abete €						
Buche - faggio €						
Esche - frassino €						
Eiche - rovere €						
Zirbe - cimolo €						
Nuss - noce €						
Altholz Fichte - abete vecchio €						

	offene Garderobe <i>guardaroba</i>	Kommode <i>armadietto</i>	Bank mit Ablage <i>panca con ripiano</i>	Sitzpolsterung <i>imbottitura seduta</i> inklusive Lodenstoff in tessuto Loden	Rückenpaneel (inkl. Hängebeschlagn) <i>schienale</i>	Rückenpolsterung <i>imbottitura schienale</i> inklusive Lodenstoff in tessuto Loden
Art.	3630	3633	3635	3636	3637	3638
BxHxT - LxAxP cm	45 x 187 x 45	85 x 98 x 46	120 x 45 x 46	100 x 6 x 47	120 x 50 x 2	100 x 52 x 6
Colli / kg	1 / 32	1 / 36	1 / 26	1 / 4	1 / 6	1 / 4

HOLZART - tipologia del legno

Fichte - abete €						
Buche - faggio €						
Esche - frassino €						
Eiche - rovere €						
Zirbe - cimolo €						
Nuss - noce €						



Fichte (Astfichte) abete
FRS roh gebürstet spazzolato grezzo
FOS gebürstet und geölt spazzolato, trattato con l'olio
FS gebürstet und lackiert spazzolato e verniciato
FN gebürstet, weiß lackiert spazzolato, verniciato a bianco

Buche (Kernbuche) faggio
BO mit Öl behandelt trattato con l'olio
BU mit Wasserlack behandelt con vernice all'acqua
BN "Nuss" gebeizt und lackiert tinto noce e verniciato

Esche (Kernesche) frassino
ES mit Öl behandelt trattato con l'olio

Eiche (Asteiche) rovere
EO mit Öl behandelt trattato con l'olio

Zirbe Arve cirmolo
ZR roh unbehandelt grezzo non trattato
ZO mit Öl behandelt trattato con l'olio

Nuss (europäisch) noce nazionale
NO mit Öl behandelt trattato con l'olio

Griffart tipo maniglia
Griffausfräsung maniglia a gola

	Unterteil mit Schublade base con cassetto	Unterteil m. Schubladen base con cassetti	Unterteil m. Schubladen base con cassetti	Unterteil mit Schiebetüren base con ante scorrev.	Regal m. 2 Schubladen libreria con 2 cassetti	Schrank mit Glástüren armadietto / ante vetro
Art.	3604	3606	3608	3609	3622	3624
BxHxT - LxAxP cm	127 x 31 x 56	167 x 31 x 56	167 x 52 x 56	167 x 52 x 56	44 x 187 x 35	85 x 187 x 35
Colli / kg	1 / 30	1 / 40	2 / 72	2 / 60	1 / 45	2 / 65
HOLZART - tipologia del legno						
Fichte - abete	€					
Buche - faggio	€					
Esche - frassino	€					
Eiche - rovere	€					
Zirbe - cirmolo	€					
Nuss - noce	€					

	Wandregal offen libreria a parete	Wandregal m. Schiebet. libreria sospesa con ante scorrevoli	Wandkommode mit Schubladen cassettiera sospesa	Wandschrank armadietto sospeso	Wandtafelung rivestimento parete
Art.	3610	3612	3614	3616	8306
BxHxT - LxAxP cm	167 x 35 x 35	167 x 35 x 35	167 x 47 x 35	35 x 136 x 35	100 x 100 x 5.5
Colli / kg	1 / 38	1 (2) / 48	1 (2) / 59	1 / 25	1 / 14
HOLZART - tipologia del legno					
Fichte - abete	€				
Buche - faggio	€				
Esche - frassino	€				
Eiche - rovere	€				
Zirbe - cirmolo	€				
Nuss - noce	€				

	Einheitspreis prezzo unitario	kleinste Maße misure minime	maximale Größe misure massime	Regalschrank armadietto	Regalschrank armadietto	Steckbord ripiano, fissaggio a scomparsa
Art.	3660	B-3660	B-3660	3661	3664	3619
BxHxT - LxAxP cm		40 x 98 x 30 cm	90 x 210 x 46 cm	44 x 187 x 35	85 x 187 x 35	127 x 4 x 23
Colli / kg		1 / 20	1 / 51	1 (2) / 48	2 / 67	1 / 8
HOLZART - tipologia del legno						
Fichte - abete	€					
Buche - faggio	€					
Esche - frassino	€					
Eiche - rovere	€					
Zirbe - cirmolo	€					
Nuss - noce	€					



	Hocker sgabello	Hocker sgabello	Nachtisch sgabello	Nachtisch comodino	Nachtisch comodino	Couchtisch tavolino	Sitzbank panca
Art.	4040	3580	8044	4080	4030	4032	3640
BxHxT - LxAxP cm	40 x 48 x 40	45 x 45 x 45	45 x 45 x 45	42 x 48 x 42	43 x 48 x 43	69 x 48 x 69	120 x 45 x 46
Colli / kg	1 / 7	1 / 8	1 / 14	1 / 9	1 / 7	1 / 9	1 / 17
HOLZART - tipologia del legno							
Fichte - abete	€						
Buche - faggio	€						
Esche - frassino	€						
Eiche - rovere	€						
Zirbe - cirmolo	€						
Nuss - noce	€						

Fichte (Astfichte) abete	FRS roh gebürstet spazzolato	FOS gebürstet und geölt spazzolato, trattato con l'olio	FS gebürstet und lackiert spazzolato e verniciato	FN gebürstet, weiß lackiert spazzolato, verniciato a bianco
Buche (Kernbuche) faggio	BO mit Öl behandelt trattato con l'olio	BU mit Wasserlack behandelt con vernice all'acqua	BN "Nuss" gebeizt und lackiert tinto noce e verniciato	
Esche (Kermesche) frassino	ES mit Öl behandelt trattato con l'olio			
Eiche (Asteiche) rovere	EO mit Öl behandelt trattato con l'olio			
Zirbe Arve cirmolo	ZR roh unbehandelt grezzo non trattato	ZO mit Öl behandelt trattato con l'olio		
Nuss (europäisch) noce nazionale	NO mit Öl behandelt trattato con l'olio			

Loden-Stoffe tessuti in Loden

	160
	161
	16
	463
	93
	149
	458
	3219

	Stuhl mit gepolsterter Sitzfläche (Loden oder Kundenstoff) sedia con seduta imbottita (Loden o tessuto cliente)	Stuhl sedia	Stuhl sedia	"Herzstuhl" sedia tirolese
Art.	8500	7500	3600	2808
BxHxT - LxAxP cm	43 x 87 x 52	43 x 87 x 52	40 x 90 x 50	
Colli / kg	1 / 7	1 / 7	1 / 7	
HOLZART - tipologia del legno				
Fichte - abete	€			
Buche - faggio	€			
Esche - frassino	€			
Eiche - rovere	€			
Zirbe - cirmolo	€			
Nuss - noce	€			
				nicht erhältlich non disponibile
				Fichte schwarz gebeizt - abete tinta a nero €



Fichte (Astfichte) <i>abete</i>	FRS roh gebürstet grrezzo spazzolato	FOS gebürstet und geölt spazzolato, trattato con l'olio	FS gebürstet und lackiert spazzolato e verniciato	FN gebürstet, weiß lackiert spazzolato, verniciato a bianco
Buche (Kernbuche) <i>faggio</i>	BO mit Öl behandelt trattato con l'olio	BU mit Wasserlack behandelt con vernice all'acqua	BN "Nuss" gebeizt und lackiert tinto noce e verniciato	
Esche (Kernesche) <i>frassino</i>	ES mit Öl behandelt trattato con l'olio			
Eiche (Asteiche) <i>rovere</i>	EO mit Öl behandelt trattato con l'olio			
Zirbe Arve <i>cirmolo</i>	ZR roh unbehandelt grrezzo non trattato	ZO mit Öl behandelt trattato con l'olio		
Nuss (europäisch) <i>noce nazionale</i>	NO mit Öl behandelt trattato con l'olio			

Loden-Stoffe
tessuti in Loden

	160
	161
	16
	463
	93
	149
	458
	3219

<p>Tischplatte mit abgerundeten Ecken und abgechrägter Kante Piano con angoli arrotondati e bordo inclinato</p>	<p>Tisch - tavolo 160 x 90</p>	<p>Tisch - tavolo 200 x 90</p>	<p>Sondergrößen Preis pro m² Platte Breite: 80 bis 90 cm Länge: 120 bis 220cm</p> <p>misure extra prezzo m² largh.: 80 a 90 cm lungh.: 120 a 220 cm</p>	<p>Stuhl sedia</p>	<p>Stuhl mit Sitz gepolst. (Loden oder Kund.st.) sedia c. imbottitura (loden o tess.cliente)</p>																								
	<table border="1"> <tr> <td>Art.</td> <td>8546</td> <td>8550</td> <td>8545</td> <td>3600</td> <td>8500</td> </tr> <tr> <td>alte Art.Nr. / art.vecchio</td> <td>8516</td> <td>8520</td> <td>8515</td> <td></td> <td></td> </tr> <tr> <td>BxHxT - LxAxP cm</td> <td>160 x 76 x 90</td> <td>200 x 76 x 90</td> <td>.... x 76 x</td> <td>40 x 90 x 50</td> <td>43 x 87 x 52</td> </tr> <tr> <td>Colli / kg</td> <td>2 / 41</td> <td>2 / 45</td> <td>2 / ...</td> <td>1 / 7</td> <td>1 / 7</td> </tr> </table>	Art.	8546	8550	8545	3600	8500	alte Art.Nr. / art.vecchio	8516	8520	8515			BxHxT - LxAxP cm	160 x 76 x 90	200 x 76 x 90 x 76 x	40 x 90 x 50	43 x 87 x 52	Colli / kg	2 / 41	2 / 45	2 / ...	1 / 7	1 / 7	<p>HOLZART - tipologia del legno</p> <p>Fichte - abete €</p> <p>Buche - faggio €</p> <p>Esche - frassino €</p> <p>Eiche - rovere €</p> <p>Zirbe - cirmolo €</p> <p>Nuss - noce €</p>			
Art.	8546	8550	8545	3600	8500																								
alte Art.Nr. / art.vecchio	8516	8520	8515																										
BxHxT - LxAxP cm	160 x 76 x 90	200 x 76 x 90 x 76 x	40 x 90 x 50	43 x 87 x 52																								
Colli / kg	2 / 41	2 / 45	2 / ...	1 / 7	1 / 7																								

<p>Tischplatte mit abgerundeten Ecken und geradem Kantenprofil Piano con angoli arrotondati e bordo dritto</p>	<p>Tisch - tavolo 160 x 90</p>	<p>Tisch - tavolo 200 x 90</p>	<p>Sondergrößen Preis pro m² Platte Breite: 80 bis 90 cm Länge: 120 bis 220cm</p> <p>misure extra prezzo m² largh.: 80 a 90 cm lungh.: 120 a 220 cm</p>	<p>Ansteckplatte für Tischverlängerung inklusive Schwenkträger prolunga tavolo incluso supporti</p>	<p>Sitzpolsterung/Lfm inklusive Lodenstoff imbottitura seduta incl. tessuto Loden</p>	<p>Rückenpolster/Lfm inklusive Lodenstoff imbottitura schienale incl. tessuto Loden</p>																											
	<table border="1"> <tr> <td>Art.</td> <td>8646</td> <td>8650</td> <td>8645</td> <td>B-8640</td> <td>8539</td> <td>8089</td> </tr> <tr> <td>alte Art.Nr. / art.vecchio</td> <td>8616</td> <td>8620</td> <td>8615</td> <td></td> <td></td> <td></td> </tr> <tr> <td>BxHxT - LxAxP cm</td> <td>160 x 76 x 90</td> <td>200 x 76 x 90</td> <td>.... x 76 x</td> <td>80-100 x 40-60</td> <td>(100) x 3 x 50</td> <td>(100) x 30 x 7</td> </tr> <tr> <td>Colli / kg</td> <td>2 / 41</td> <td>2 / 45</td> <td>2 / ...</td> <td>1 / 11</td> <td>1 / 4</td> <td>1 / 5</td> </tr> </table>	Art.	8646	8650	8645	B-8640	8539	8089	alte Art.Nr. / art.vecchio	8616	8620	8615				BxHxT - LxAxP cm	160 x 76 x 90	200 x 76 x 90 x 76 x	80-100 x 40-60	(100) x 3 x 50	(100) x 30 x 7	Colli / kg	2 / 41	2 / 45	2 / ...	1 / 11	1 / 4	1 / 5	<p>HOLZART - tipologia del legno</p> <p>Fichte - abete €</p> <p>Buche - faggio €</p> <p>Esche - frassino €</p> <p>Eiche - rovere €</p> <p>Zirbe - cirmolo €</p> <p>Nuss - noce €</p>			
Art.	8646	8650	8645	B-8640	8539	8089																											
alte Art.Nr. / art.vecchio	8616	8620	8615																														
BxHxT - LxAxP cm	160 x 76 x 90	200 x 76 x 90 x 76 x	80-100 x 40-60	(100) x 3 x 50	(100) x 30 x 7																											
Colli / kg	2 / 41	2 / 45	2 / ...	1 / 11	1 / 4	1 / 5																											

<p>abgerundete Ecken u. gerades Kantenprofil angoli arrotondati e bordo dritto</p>	<p>Sitzbank panca</p>	<p>Sitzbank mit Lehne panca con schienale</p>	<p>Eckbank panca ad angolo</p>	<p>Eckbank mit Lehne panca ad angolo con schienale</p>										
	<p>Bank - Länge auf Maß - Preis pro Lfm min. 120 cm, max. 220 cm panca su misura - prezzo per m.lin</p>	<p>Bank - Länge auf Maß - Preis pro Lfm min. 120 cm, max. 220 cm panca su misura - prezzo per m.lin</p>	<p>Eckbank auf Maß - Preis pro Lfm (a + b) min. a (b) = 150 cm, max. a (b) = 220 cm panca ad angolo su misura - prezzo per m.lin (a + b)</p>	<p>Eckbank auf Maß - Preis pro Lfm (a + b) min. a (b) = 150 cm, max. a (b) = 220 cm panca ad angolo su misura - prezzo per m.lin (a + b)</p>										
<table border="1"> <tr> <td>Art.</td> <td>8526</td> <td>8528</td> <td>8536</td> <td>8538</td> </tr> <tr> <td>BxHxT - LxAxP cm</td> <td>(120-220) x 45 x 50</td> <td>(120-220) x 84 x 53</td> <td>(150-220) x 45 x (150-220)</td> <td>(150-220) x 84 x (150-220)</td> </tr> </table>	Art.	8526	8528	8536	8538	BxHxT - LxAxP cm	(120-220) x 45 x 50	(120-220) x 84 x 53	(150-220) x 45 x (150-220)	(150-220) x 84 x (150-220)	<p>HOLZART - tipologia del legno</p> <p>Fichte - abete €</p> <p>Buche - faggio €</p> <p>Esche - frassino €</p> <p>Eiche - rovere €</p> <p>Zirbe - cirmolo €</p> <p>Nuss - noce €</p>			
Art.	8526	8528	8536	8538										
BxHxT - LxAxP cm	(120-220) x 45 x 50	(120-220) x 84 x 53	(150-220) x 45 x (150-220)	(150-220) x 84 x (150-220)										



Fichte (Astfichte) abete	FRS roh gebürstet spazzolato	FOS gebürstet und geölt spazzolato, trattato con l'olio	FS gebürstet und lackiert spazzolato e verniciato	FN gebürstet, weiß lackiert spazzolato, verniciato a bianco
Buche (Kernbuche) faggio	BO mit Öl behandelt trattato con l'olio	BU mit Wasserlack behandelt con vernice all'acqua	BN "Nuss" gebeizt und lackiert tinto noce e verniciato	
Esche (Kermesche) frassino	ES mit Öl behandelt trattato con l'olio			
Eiche (Asteiche) rovere	EO mit Öl behandelt trattato con l'olio			
Zirbe Arve cirmolo	ZR roh unbehandelt grezzo non trattato	ZO mit Öl behandelt trattato con l'olio		
Nuss (europäisch) noce nazionale	NO mit Öl behandelt trattato con l'olio			

Loden-Stoffe
tessuti in Loden

	160
	161
	16
	463
	93
	149
	458
	3219

<p>Tischplatte mit abgerundeten Ecken und geradem Kantenprofil Piano con angoli arrotondati e bordo dritto</p>				
	Tisch - tavolo 160 x 90 cm	Tisch - tavolo 200 x 90 cm	Bank - Länge auf Maß Preis pro Lfm (min. 100 cm, max 220 cm) panca su misura prezzo per m.lin (min 100 cm, max 220 cm)	Bank mit Rückenlehne panca con schienale
Art.	8075	8076	8084	8088
BxHxT - LxAxP cm	160 x 76 x 90	200 x 76 x 90	(100) x 46 x 47	(100) x 81 x 51
Coll. / kg	2 / 39	2 / 47	2 / 16	2 / 24
HOLZART - tipologia del legno				
Fichte - abete €				
Buche - faggio €				
Esche - frassino €				
Eiche - rovere €				
Zirbe - cirmolo €				
Nuss - noce €				

<p>Tischplatte mit abgerundeten Ecken und abgeschrägter Kante Piano con angoli arrotondati e bordo inclinato</p>				
	Tisch - tavolo 160 x 90 cm	Tisch - tavolo 200 x 90 cm	Sitzpolsterung/Lfm inklusive Lodenstoff imbottitura seduta incluso tessuto Loden	Polsterung/Lfm inklusive Lodenstoff imbottitura schienale incluso tessuto Loden
Art.	8175	8176	8086	8089
BxHxT - LxAxP cm	160 x 76 x 90	200 x 76 x 90	(100) x 3 x 47	(100) x 30 x 7
Coll. / kg	2 / 41	2 / 49	1 / 4	1 / 5
HOLZART - tipologia del legno				
Fichte - abete €				
Buche - faggio €				
Esche - frassino €				
Eiche - rovere €				
Zirbe - cirmolo €				
Nuss - noce €				



- Fichte**
(Astfichte)
abete
- Buche**
(Kernbuche)
faggio
- Esche**
(Kermesche)
frassino
- Eiche**
(Asteiche)
rovere
- Zirbe**
Arve
cirmolo
- Nuss**
(europäisch)
noce nazionale

- FRS**
roh gebürstet
spazzolato
- BO**
mit Öl behandelt
trattato con l'olio
- EO**
mit Öl behandelt
trattato con l'olio
- ZR**
roh unbehandelt
grezzo non trattato
- NO**
mit Öl behandelt
trattato con l'olio
- FOS**
gebürstet und geölt
spazzolato, trattato con l'olio
- BU**
mit Wasserlack behandelt
con vernice all'acqua
- ZO**
mit Öl behandelt
trattato con l'olio
- FS**
gebürstet und lackiert
spazzolato e verniciato
- BN**
"Nuss" gebeizt und lackiert
tinto noce e verniciato
- FN**
gebürstet, weiß lackiert
spazzolato, verniciato a bianco

Loden-Stoffe
tessuti in Loden

- 160
- 161
- 16
- 463
- 93
- 149
- 458
- 3219

Griffart
tipo maniglia



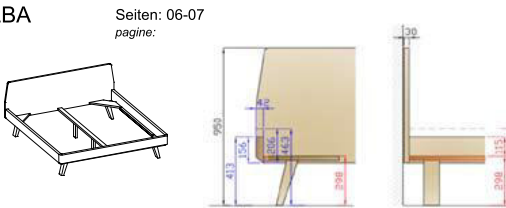
Griffausfräsung
maniglia a gola

	<p>Tisch - tavolo 140 x 80 cm</p>	<p>Tisch - tavolo 160 x 90 cm</p>	<p>Tisch - tavolo 200 x 90 cm</p>	<p>Sondergrößen Preis pro m² Platte Breite: 80 bis 100 cm Länge: 120 bis 220 cm</p> <p>misure extra prezzo m² largh.: 80 a 100 cm lungh.: 120 a 220 cm</p>
	<p>Art. 3691</p> <p>BxHxT - LxAxP cm 140 x 75 x 80 Colli / kg 2 / 28</p>	<p>3695</p> <p>160 x 75 x 90 2 / 41</p>	<p>3697</p> <p>200 x 75 x 90 2 / 45</p>	
HOLZART - tipologia del legno				
Fichte - abete €				
Buche - faggio €				
Esche - frassino €				
Eiche - rovere €				
Zirbe - cirmolo €				
Nuss - noce €				

	<p>Tisch - tavolo 120 x 80 cm</p>	<p>Tisch - tavolo 130 x 90 cm</p>	<p>Tisch - tavolo 160 x 90 cm</p>	<p>Sondergrößen Preis pro m² Platte Breite: 80 bis 100 cm Länge: 120 bis 220 cm</p> <p>misure extra prezzo m² largh.: 80 a 100 cm lungh.: 120 a 220 cm</p>	<p>Unterteil m. Schubl. base con cassetto</p>	<p>Steckbord ripiano, fissaggio a scomparsa</p>
	<p>Art. 3590</p> <p>BxHxT - LxAxP cm 120 x 75 x 80 Colli / kg 2 / 28</p>	<p>3594</p> <p>130 x 75 x 90 2 / 37</p>	<p>3595</p> <p>160 x 75 x 90 2 / 41</p>		<p>3598</p> <p>.... x 75 x 2 / ...</p>	<p>3504</p> <p>127 x 31 x 56 1 / 30</p>
HOLZART - tipologia del legno						
Fichte - abete €						
Buche - faggio €						
Esche - frassino €						
Eiche - rovere €						
Zirbe - cirmolo €						
Nuss - noce €						

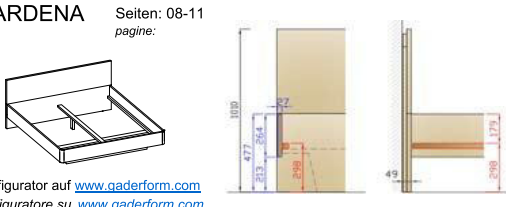
	<p>Sitzbank mit Lehne - Länge auf Maß Preis pro Lfm (min. 100cm, max 220cm)</p>	<p>Rückenpolst./Lfm inklusive Lodenstoff imbottitura schienale incl. tessuto Loden</p>	<p>Sitzbank auf Maß Preis pro Lfm (min. 100cm, max 220cm)</p>	<p>Rückenlehne panca su misura prezzo per m.lin (min.100cm, max 220cm)</p>	<p>Hocker sgabello</p>	<p>Stuhl sedia</p>
	<p>Art. 3588</p> <p>BxHxT - LxAxP cm (100) x 81 x 50 Colli / kg 1 / 20</p>	<p>8089</p> <p>(100) x 30 x 7 1 / 5</p>	<p>3585</p> <p>(100) x 45 x 50 1 / 13</p>	<p>3586</p> <p>(100) x 26 x 5 1 / 3</p>	<p>3580</p> <p>45 x 45 x 45 1 / 8</p>	<p>3600</p> <p>40 x 90 x 50 1 / 7</p>
HOLZART - tipologia del legno						
Fichte - abete €						
Buche - faggio €						
Esche - frassino €						
Eiche - rovere €						
Zirbe - cirmolo €						
Nuss - noce €						

ELBA Seiten: 06-07
pagine:



	mm
Höhe Kopfteil - <i>altezza testata</i>	950
Höhe Bettrahmen (Oberkante) - <i>altezza giroletto</i>	413 / 463
Höhe Bettseiten - <i>altezza sponde</i>	156 / 206
Einlegetiefe Bettseiten - <i>altezza interna sponde</i>	115 / 165
Höhe Auflageleisten - <i>altezza listelli d'appoggio rete</i>	298
Liegehöhe (Lattenrost und Matratze ca. 25 cm)	550
<i>altezza totale (con rete e materasso da 25 cm)</i>	
Materialstärken - spessori	
Kopfteil - <i>testata</i>	30
Bettseiten und Fußteil - <i>sponde e pediera</i>	40

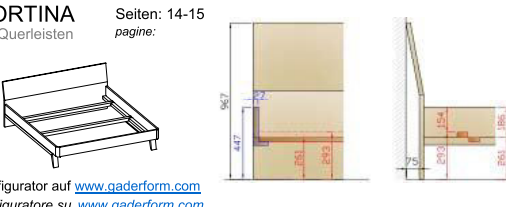
GARDENA Seiten: 08-11
pagine:



	mm
Höhe Kopfteil - <i>altezza testata</i>	1010
Höhe Bettrahmen (Oberkante) - <i>altezza giroletto</i>	477
Höhe Bettseiten - <i>altezza sponde</i>	264
Einlegetiefe Bettseiten - <i>altezza interna sponde</i>	179
Höhe Auflageleisten - <i>altezza listelli d'appoggio rete</i>	298
Liegehöhe (Lattenrost und Matratze ca. 25 cm)	550
<i>altezza totale (con rete e materasso da 25 cm)</i>	
Materialstärken - spessori	
Kopfteil inkl. Montagerahmen - <i>testata con supporto</i>	49
Bettseiten, Kopf- und Fußteil - <i>sponde, testata e pediera</i>	27

Konfigurator auf www.gaderform.com
configuratore su www.gaderform.com

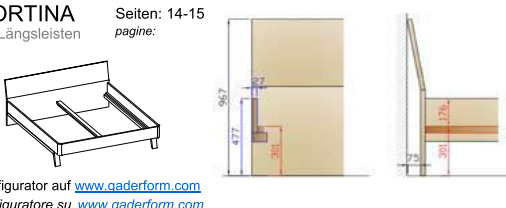
CORTINA mit Querleisten
Seiten: 14-15
pagine:



	mm
Höhe Kopfteil - <i>altezza testata</i>	967
Höhe Bettrahmen (Oberkante) - <i>altezza giroletto</i>	447
Höhe Bettseiten - <i>altezza sponde</i>	186
Einlegetiefe Bettseiten - <i>altezza interna sponde</i>	186 / 154
Höhe Auflageleisten - <i>altezza listelli d'appoggio rete</i>	261 / 293
Liegehöhe (Lattenrost und Matratze ca. 25 cm)	500 / 550
<i>altezza totale (con rete e materasso da 25 cm)</i>	
Materialstärken - spessori	
Auflageleisten und Füße - <i>listelli supporto e gambe</i>	52
Bettseiten, Kopf- und Fußteil - <i>sponde, testata e pediera</i>	27

Konfigurator auf www.gaderform.com
configuratore su www.gaderform.com

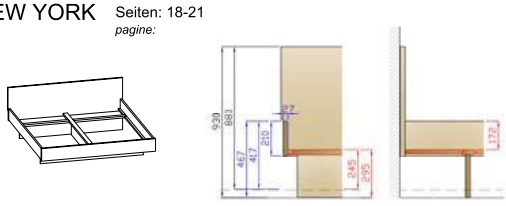
CORTINA mit Längsleisten
Seiten: 14-15
pagine:



	mm
Höhe Kopfteil - <i>altezza testata</i>	967
Höhe Bettrahmen (Oberkante) - <i>altezza giroletto</i>	477
Höhe Bettseiten - <i>altezza sponde</i>	216
Einlegetiefe Bettseiten - <i>altezza interna sponde</i>	176
Höhe Auflageleisten - <i>altezza listelli d'appoggio rete</i>	301
Liegehöhe (Lattenrost und Matratze ca. 25 cm)	550
<i>altezza totale (con rete e materasso da 25 cm)</i>	
Materialstärken - spessori	
Auflageleisten und Füße - <i>listelli supporto e gambe</i>	52
Bettseiten, Kopf- und Fußteil - <i>sponde, testata e pediera</i>	27

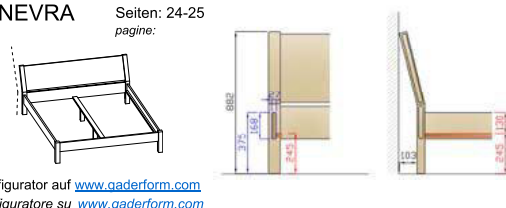
Konfigurator auf www.gaderform.com
configuratore su www.gaderform.com

NEW YORK Seiten: 18-21
pagine:



	mm
Höhe Kopfteil - <i>altezza testata</i>	880
Höhe Bettrahmen (Oberkante) - <i>altezza giroletto</i>	417 / 467
Höhe Bettseiten - <i>altezza sponde</i>	200 (274)
Einlegetiefe Bettseiten - <i>altezza interna sponde</i>	172
Höhe Auflageleisten - <i>altezza listelli d'appoggio rete</i>	245 / 295
Liegehöhe (Lattenrost und Matratze ca. 25 cm)	500 / 550
<i>altezza totale (con rete e materasso da 25 cm)</i>	
Materialstärken - spessori	
Kopfteil - <i>testata</i>	30
Fußteil und Bettseiten - <i>pediera e sponde</i>	27

GINEVRA Seiten: 24-25
pagine:



	mm
Höhe Kopfteil - <i>altezza testata</i>	882
Höhe Bettrahmen (Oberkante) - <i>altezza giroletto</i>	375
Höhe Bettseiten - <i>altezza sponde</i>	168
Einlegetiefe Bettseiten - <i>altezza interna sponde</i>	130
Höhe Auflageleisten - <i>altezza listelli d'appoggio rete</i>	245
Liegehöhe (Lattenrost und Matratze ca. 25 cm)	500
<i>altezza totale (con rete e materasso da 25 cm)</i>	
Materialstärken - spessori	
Bettsteher Fußteil - <i>gambe pediera</i>	69 x 57
Bettseiten, Kopf- und Fußteil - <i>sponde, testata e pediera</i>	27

Konfigurator auf www.gaderform.com
configuratore su www.gaderform.com

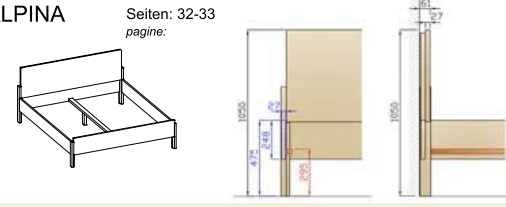
NATURA Seiten: 30-31
pagine:



	mm
Höhe Kopfteil - <i>altezza testata</i>	882
Höhe Bettrahmen (Oberkante) - <i>altezza giroletto</i>	475
Höhe Bettseiten - <i>altezza sponde</i>	248
Einlegetiefe Bettseiten - <i>altezza interna sponde</i>	180
Höhe Auflageleisten - <i>altezza listelli d'appoggio rete</i>	295
Liegehöhe (Lattenrost und Matratze ca. 25 cm)	550
<i>altezza totale (con rete e materasso da 25 cm)</i>	
Materialstärken - spessori	
Bettsteher Fußteil - <i>gambe pediera</i>	69 x 57
Bettseiten - <i>sponde</i>	31
Kopf- und Fußteil - <i>testata e pediera</i>	31

metallfrei - esente da parti metalliche

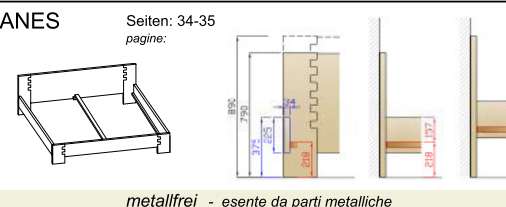
ALPINA Seiten: 32-33
pagine:



	mm
Höhe Kopfteil - <i>altezza testata</i>	1050
Höhe Fußteil - <i>altezza pediera</i>	475 / 550
Höhe Bettrahmen (Oberkante) - <i>altezza giroletto</i>	475
Höhe Bettseiten - <i>altezza sponde</i>	248
Einlegetiefe Bettseiten - <i>altezza interna sponde</i>	180
Höhe Auflageleisten - <i>altezza listelli d'appoggio rete</i>	295
Liegehöhe (Lattenrost und Matratze ca. 25 cm)	550
<i>altezza totale (con rete e materasso da 25 cm)</i>	
Materialstärken - spessori	
Kopfteil und Bettseiten - <i>testiera e sponde</i>	27 (61)
Fußteil - <i>pediera</i>	31

metallfrei - esente da parti metalliche

FANES Seiten: 34-35
pagine:



	mm
Höhe Kopfteil - <i>altezza testata</i>	790 / 890
Höhe Bettrahmen (Oberkante) - <i>altezza giroletto</i>	380 / 480
Höhe Bettseiten - <i>altezza sponde</i>	225
Einlegetiefe Bettseiten - <i>altezza interna sponde</i>	157
Höhe Auflageleisten - <i>altezza listelli d'appoggio rete</i>	218 / 318
Liegehöhe (Lattenrost und Matratze ca. 25 cm)	470 / 570
<i>altezza totale (con rete e materasso da 25 cm)</i>	
Materialstärken - spessori	
Kopf- und Fußteil, Bettseiten - <i>testata, pediera e sponde</i>	35

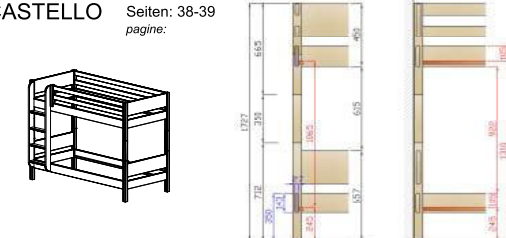
metallfrei - esente da parti metalliche

INNSBRUCK Seiten: 36-37
pagine:



	mm
Höhe Kopfteil - <i>altezza testata</i>	886 / 996
Höhe Fußteil - <i>altezza pediera</i>	455 / 551
Höhe Bettrahmen (Oberkante) - <i>altezza giroletto</i>	407
Höhe Bettseiten - <i>altezza sponde</i>	200
Einlegetiefe Bettseiten - <i>altezza interna sponde</i>	162
Höhe Auflageleisten - <i>altezza listelli d'appoggio rete</i>	245
Liegehöhe (Lattenrost und Matratze ca. 25 cm)	500
<i>altezza totale (con rete e materasso da 25 cm)</i>	
Materialstärken - spessori	
Bettsteher, Kranzabschluss - <i>gambe e cornici</i>	35
Bettseiten - <i>sponde</i>	27

CASTELLO Seiten: 38-39
pagine:



	mm
Höhe Kopfteil gesamt - <i>altezza testata totale</i>	1727
Höhe Kopfteil unten - <i>altezza testata sotto</i>	712
Höhe Kopfteil oben - <i>altezza testata sopra</i>	665
Höhe Bettrahmen (Oberkante) - <i>altezza giroletto</i>	350
Höhe Bettseiten - <i>altezza sponde</i>	143
Einlegetiefe Bettseiten - <i>altezza interna sponde</i>	105
Höhe Auflageleisten - <i>altezza listelli d'appoggio rete</i>	245
Liegehöhe (Lattenrost und Matratze ca. 25 cm)	500
<i>altezza totale (con rete e materasso da 25 cm)</i>	
Materialstärken - spessori	
Bettsteher Fußteil - <i>gambe pediera</i>	56 x 56
Bettseiten, Kopf- und Fußteil - <i>sponde, testata e pediera</i>	27

Keines unserer Betten ist wie das andere. Aber alle sind aus hochwertigem Massivholz und auf Wunsch auch einige metallfrei gefertigt.
Konfigurationsmöglichkeit auf www.gaderform.com

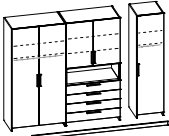
I nostri letti sono tutti diversi, eppure tutti realizzati in pregiato legno massello. A richiesta, anche privi di parti metalliche.
Mobili su misura da configurare su www.gaderform.com



CORTINA Seiten - pagine: 42-43

System - Drehtürenschränk
armadi componibili con ante battenti

Höhe - altezza 226 cm



Holzgriff
maniglia in legno
250 x 13 x 28 mm

Beschläge - ferramenta
Scharnier mit integrierter Türbremse
cerniera con ammortizzatore integrato

Vollauszüge mit integrierter Einzugsdämpfung
estrazione totale con ammortizzatore integrato

Materialstärken - spessori

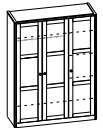
Türen (innen + außen 5 mm Sägefurnier und Kern in Fichte)	24
ante (strati esterni da 5 mm con strato centrale in abete)	18
Seiten und Böden - fianchi e piani	8
Rückwand (Sperrholz 5-Schichtplatte furniert)	8
schienale (pannello multistrato impiallacciato)	

Konfigurator auf www.gaderform.com
configuratore su www.gaderform.com

GINEVRA AMSTERDAM Seiten - pagine: 22-25

Drehtürenschränk
armadio con ante battenti

Höhe - altezza 206 cm (Ginevra)
Höhe - altezza 208 cm (Amsterdam)



Griffkart
tipo maniglia
INOX

Holzgriff
maniglia in legno

Beschläge - ferramenta
Scharnier mit integrierter Türbremse
cerniera con ammortizzatore integrato

Materialstärken - spessori

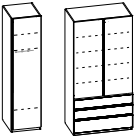
Türfriese - cornice ante	24
Türfüllungen - pannelli interni ante	14
Kranzabschluss (AM17) - cornice (AM17)	26
Aufdoppelung Seiten - listello anteriore fianchi	26 / 32
Seiten und Böden - fianchi e piani	18
Rückwand (Sperrholz 5-Schichtplatte furniert)	8
schienale (pannello multistrato impiallacciato)	

Konfigurator auf www.gaderform.com
configuratore su www.gaderform.com

NEW YORK Seiten - pagine: 44-45

System - Drehtürenschränk
armadi componibili con ante battenti

Höhe - altezza 231 cm



Griffausfräsung
maniglia fresata

Beschläge - ferramenta
Scharnier mit integrierter Türbremse
cerniera con ammortizzatore integrato

Vollauszüge mit integrierter Einzugsdämpfung
estrazione totale con ammortizzatore integrato

Materialstärken - spessori

Türen (innen + außen 5 mm Sägefurnier und Kern in Fichte)	24
ante (strati esterni da 5 mm con strato centrale in abete)	18
Seiten und Böden - fianchi e piani	8
Rückwand (Sperrholz 5-Schichtplatte furniert)	8
schienale (pannello multistrato impiallacciato)	

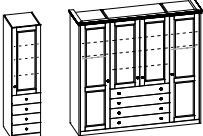
inklusive Sockelfüße zur Höhenverstellung
incluso piedini regolatori d'altezza

Konfigurator auf www.gaderform.com
configuratore su www.gaderform.com

INNSBRUCK Seiten - pagine: 36-37

System - Drehtürenschränk
armadi componibili con ante battenti

Höhe - altezza 226 + 5 cm



Griffknopf
pomello

Beschläge - ferramenta
Scharnier mit integrierter Türbremse
cerniera con ammortizzatore integrato

Vollauszüge mit integrierter Einzugsdämpfung
estrazione totale con ammortizzatore integrato

Materialstärken - spessori

Kranzabschluss - cornice superiore	57
Türen, Schubladvorderstücke - ante e frontali cassetti	24
Seiten und Böden - fianchi e piani	18
Rückwand (Sperrholz 5-Schichtplatte furniert)	8
schienale (pannello multistrato impiallacciato)	

Konfigurator auf www.gaderform.com
configuratore su www.gaderform.com

GARDA Seiten - pagine: 48-49

offener Garderobenschränk
armadi guardaroba a giorno

Höhe - altezza 226 cm



Griffausfräsung
maniglia fresata

Beschläge - ferramenta
Vollauszüge mit integrierter Einzugsdämpfung
estrazione totale con ammortizzatore integrato

Materialstärken - spessori

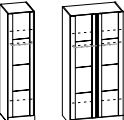
Seiten und Böden - fianchi e piani	20
Rückwand (Sperrholz 5-Schichtplatte furniert)	8
schienale (pannello multistrato impiallacciato)	

Konfigurator auf www.gaderform.com
configuratore su www.gaderform.com

NEW YORK Seiten - pagine: 18-19

System - Drehtürenschränk
armadi componibili con ante battenti

Höhe - altezza 231 cm



Griffausfräsung
maniglia fresata

Beschläge - ferramenta
Scharnier mit integrierter Türbremse
cerniera con ammortizzatore integrato

Vollauszüge mit integrierter Einzugsdämpfung
estrazione totale con ammortizzatore integrato

Materialstärken - spessori

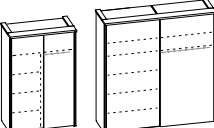
Türfriese - laterali ante	27
Türfüllungen - pannelli centrali ante	18
Seiten und Böden - fianchi e piani	18
Rückwand (Sperrholz 5-Schichtplatte furniert)	8
schienale (pannello multistrato impiallacciato)	

Konfigurator auf www.gaderform.com
configuratore su www.gaderform.com

AMSTERDAM Seiten - pagine: 46-47

Schiebetürenschränk
armadio con ante scorrevoli

Höhe - altezza 180-237 cm



Griffleiste
listello maniglia

Beschläge - ferramenta
Schwebetürenbeschlag
dispositivo superiore per ante scorrevoli

Materialstärken - spessori

Kranzabschluss - cornice	35
Schiebetüren - ante scorrevoli	30
Griffleiste - listello maniglia	27
Seiten und Böden - fianchi e piani	18
Rückwand (Sperrholz 5-Schichtplatte furniert)	8
schienale (pannello multistrato impiallacciato)	

Konfigurator auf www.gaderform.com
configuratore su www.gaderform.com

Schränke schaffen Ordnung! Wählen Sie aus einer Vielfalt an Modellen in jeglicher Ausführung. Schranktüren und Korpus aus Massivholz. Rückwände aus furniertem Sperrholz. Scharniere mit integrierter Türbremse.
Konfigurationsmöglichkeit auf www.gaderform.com

Grande varietà di armadi in legno naturale. Porte e struttura-armadio in legno massiccio. Schienali in multistrato impiallacciato. Cerniere con ammortizzatore integrato.
mobili su misura da configurare su www.gaderform.com



Schubladenauszüge mit Einzugsdämpfung
guide per cassetti con chiusura rallentata

