

Barkley Move



01.07.2022 - bis auf Widerruf



2,5-Sitzer mit Armlehne links - Longchair mit Armlehne rechts



3-Sitzer - 2,5-Sitzer

RAL GÜTEZEICHEN
dgm-moebel.de H20140150
Möbel
...Ansprücheproofe Möbel

BLAUER ENGEL
DEU UMWELTZEICHEN
www.blauer-engel.de/LZ148

EMMISSIONSKLASSE für Möbel
Emission class for furniture
Stuhlbein / Seating furniture
AGD 140150
Emission / Emission / Model / Model
Gesamtwertung
P2 / Average / Control number

A
B
C
D

EMMISSIONSKLASSE für Möbel nach der
RAL-Regelung B41-86: 02
die Güteprüfung Möbel
Emission class for furniture
according to B41-86: 027
www.emissionslabel.de

Longlife

Modell: Barkley Move

Modellcheckliste

Damit Sie keine unserer Auswahlmöglichkeiten vergessen...

Nutzen Sie diese Modellcheckliste, um mit Ihrem Kunden alle Optionen zu besprechen.

Ein absolutes Muss

Folgende Auswahlmöglichkeiten müssen bei diesem Modell berücksichtigt werden (bei der Bestellung unbedingt mit angeben):

Sitzausführung

Sitzhöhe

Armlehnen

Füße

Funktionen

Haben Sie Ihrem Kunden die Vorteile von folgenden Funktionen erläutert?

Rückenverstellung

Querschläfer

Stauraum

Zubehör

Haben Sie Ihren Kunden über die Auswahl unserer Zubehörartikel informiert?

Hocker

Kissen

Modell: Barkley Move



Stilecht
Ihre polster lifestyle marke

Aufbau und Bestellhinweise

Gestell: Tragende Teile des Gestells aus Massivholz und Holzwerkstoffen, Flächen mit Polsterpappe verblendet.

Sitz: Unterfederung mit dauerelastischen Stahl-Wellenfedern und einer oberseitigen Abdeckung.

Variante 1 oder Feste Sitzkissen mit einem PUR-Schaum Kern (mind. RG 35). Sitz abgedeckt mit Wattevlies.
(Abbildung siehe „Querschnitte und Bestellhinweise“)



Variante 2: Feste Sitzkissen mit einem Federkern (FK) aus gezogenem Federstahldraht (außer Hocker), abgedeckt mit Textilvlies, PUR-Schaum (mind. RG 35) und Wattevlies.
(Abbildung siehe „Querschnitte und Bestellhinweise“)



Variante 3: Punktelastischer Tonnentaschenfederkernsitz (TTFK) aus gezogenem Federstahldraht (außer Hocker), abgedeckt mit Textilvlies, Schaum (mind. RG 35) und Wattevlies.
(Abbildung siehe „Querschnitte und Bestellhinweise“)



Rücken: Fest markierte Rückenkissen aus ergonomisch geformtem Schaumstoff (mind. RG 25) und einer Abdeckung aus Wattevlies.

Polsterung: Weicher, lockerer Polsteraufbau, bei dem eine modellbedingte oder gestalterisch gewünschte Wellenbildung der Bezüge, sowie Sitzabdrücke warentypisch sind. Die Polsterung wird sich der Körperform anpassen bzw. die Sitzfestigkeit leicht nachlassen. Geringfügige Unterschiede in der Sitzhärte bei Anbaugruppen sind konstruktionsbedingt und daher kein Beanstandungsgrund.

Dekostoff: Der Dekostoff (Dekostoff PG 6 / Dekostoff PG 10) ist nur für Kissen lieferbar und wird nicht im Rapport verarbeitet. Die Preise entnehmen Sie bitte der PG 6 bzw. der PG 10.

Modell: Barkley Move



Stilecht
Ihre polster lifestyle marke

Aufbau und Bestellhinweise

Sitzhöhen: 42 cm Sitzhöhe



45 cm Sitzhöhe

48 cm Sitzhöhe (ist nicht in Verbindung mit dem Querschläfer möglich)

Maße:

Gesamthöhe bei Sitzhöhe 42 cm: **84-100 cm**

Gesamthöhe bei Sitzhöhe 45 cm: **87-103 cm**

Gesamthöhe bei Sitzhöhe 48 cm: **90-106 cm**

Tiefe: **105-118 cm**

Sitztiefe: **57-71 cm**

Sonstiges:

Alle verwendeten Materialien entsprechen den Anforderungen der DGM laut RAL GZ 430. Die Nahtverteilung kann bei Stoff-, Leder- oder Kunstlederverarbeitung unterschiedlich ausfallen. Die Abzeichnung bei Steppmatten und Kissen sind design- oder konstruktionsbedingt.

Die Verarbeitung von Zier-, Kapp- oder Doppelnähten kann in den Stoff-, Leder- oder Kunstledervarianten unterschiedlich ausfallen.

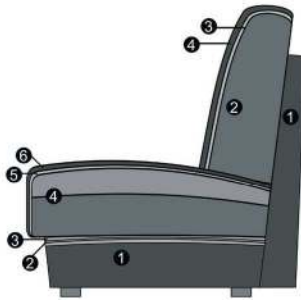
Alle Rückenspannteile werden standardmäßig im jeweiligen Originalbezug geliefert. Materialbezogene Hinweise bei Stoffen finden Sie in unseren Stoff- und Lederlaschen auf der Rückseite bei den einzelnen Stoffen und Lederqualitäten. Alle in der Preisliste genannten Werte sind ca. Maße in Zentimeter, ermittelt nach üblicher Messmethode (s. RAL GZ 430) und im unbenutzten Neuzustand.

Bitte beachten Sie, dass bei sehr legere gepolsterten Polstermöbeln im Zuge der Nutzung insbesondere in der Sitzhöhe und Sitztiefe erkennbare Maßabweichungen zu den hier angegebenen Maßen auftreten können. Änderungen in Form, Farbe und Konstruktion im Rahmen des technischen Fortschritts behalten wir uns vor.

Bitte notieren Sie Bestellungen immer davorstehend von links nach rechts!

Querschnitte und Bestellhinweise

Sitz: Sandwichaufbau / Rücken: Schaum



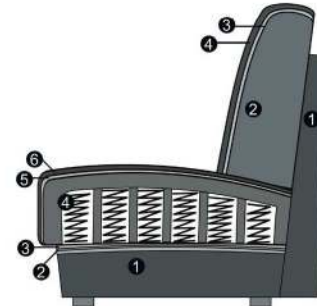
Sitz

1. Gestell
2. Wellenunterfederung
3. Abdeckung der Wellenfeder
4. Sandwichaufbau (fest markierter Sitz)
5. Abdeckung aus Watte
6. Bezugsmaterial

Rücken

1. Gestell
2. Schaum (fester Rücken)
3. Abdeckung aus Watte
4. Bezugsmaterial

Sitz: Federkern / Rücken: Schaum



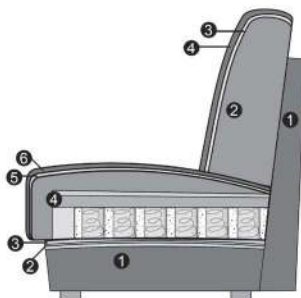
Sitz

1. Gestell
2. Wellenunterfederung
3. Abdeckung der Wellenfeder
4. Federkern (fest markierter Sitz)
5. Abdeckung aus Watte
6. Bezugsmaterial

Rücken

1. Gestell
2. Schaum (fester Rücken)
3. Abdeckung aus Watte
4. Bezugsmaterial

Sitz: TTFK / Rücken: Schaum



Sitz

1. Gestell
2. Wellenunterfederung
3. Abdeckung der Wellenfeder
4. Tonnentaschenfederkern (fest markierter Sitz)
5. Abdeckung aus Watte
6. Bezugsmaterial

Rücken

1. Gestell
2. Schaum (fester Rücken)
3. Abdeckung aus Watte
4. Bezugsmaterial

Modell: Barkley Move

Armlehnenauswahl



Stilecht
Ihre polster lifestyle marke



Armlehne 1



Armlehne 2



Armlehne 3

Hinweise Armlehnen:

Armlehne 1:

Breite 19 cm (Armlehne steht bei Longchair 6 cm über)

Armlehne 2:

Breite 12 cm (Armlehne schließt bei Longchair bündig ab)

Armlehne 3:

Breite 22 cm (Armlehne steht bei Longchair 10 cm über)

Armlehne 3 nur klappbar, wenn „Longchair mit Stauraum“ bestellt wird.

Ein Armlehnenmix ist nicht möglich! - Alle Armlehnen sind preisgleich!

Modell: Barkley Move

Fußauswahl



Stilecht
Ihre polster lifestyle marke



635 (SH 42 cm)
618 (SH 45 cm)
639 (SH 48 cm)
Chrom glänzend



223 (SH 42 cm)
222 (SH 45 cm)
709 (SH 48 cm)
Chrom matt



893 (SH 42 cm)
192 (SH 45 cm)
710 (SH 48 cm)
Schwarz matt



630 (SH 42 cm)
596 (SH 45 cm)
673 (SH 48 cm)
Chrom glänzend



753 (SH 42 cm)
754 (SH 45 cm)
819 (SH 48 cm)
Chrom glänzend



643 (SH 42 cm)
644 (SH 45 cm)
915 (SH 48 cm)
Holzfuß



747 (SH 42 cm)
748 (SH 45 cm)
916 (SH 48 cm)
Holzfuß



858 (SH 42 cm)
879 (SH 45 cm)
913 (SH 48 cm)
Holzfuß

Hinweise Füße:

858 / 879 / 913:

Nur unter den Armlehnen 1, 3 und 11 möglich!

148 / 287 / 917:

Nur unter den Armlehnen 13 und 14 möglich!

Metallkufe:

Die Kufe kann nur unter den Armlehnen montiert werden, daher wird bei Elementen wie Longchair, Longchair XL zusätzlich der Fuß 635 (SH 42 cm), 618 (SH 45 cm) oder 639 (SH 48 cm) montiert!

Die Kufe ist nur gegen Aufpreis lieferbar!

Holzfuß-Farbe:

Die Holzfußfarben entnehmen Sie bitte der Holzfarbtonkarte - inklusive Sonderfarbton Eiche geölt!

Holzfuß Eiche geölt:

Achtung! Für den Holzfuß Eiche geölt berechnen wir einen Aufpreis!

Fußhöhen:

12 cm / 15 cm / 18 cm

Modell: Barkley Move

Funktionen

Rückenverstellung: Die Rückenverstellung lässt Optik und Funktion verschmelzen: Die im oberen Drittel der Rückenlehne integrierte Kopfstütze können Sie individuell neigen. Auf den ersten Blick wird diese Funktion kaum auffallen - schließlich ist die Mechanik unter dem Bezug verborgen.

Rückentiefenverstellung: Dank der Rückentiefenverstellung haben Sie die Wahl. Die Rückenlehne kann in zwei Positionen fixiert werden. Die Grundstellung, bei der die Lehne hinten steht, bringt ein Maximum an Sitztiefe. Die Rückenlehne lässt sich aber auch ein Stück nach vorne verstellen. Dadurch verringern Sie die Sitztiefe, was zu einer aufrechteren Sitzposition führt.

Stauraum: Die gesamte Sitzfläche lässt sich nach oben aufklappen. Der integrierte Bettkasten bietet reichlich Platz für Decken oder Kissen. Dank des eingebauten, belüfteten Bettkastens ist Ihre Sitzlandschaft immer aufgeräumt.



Rückenverstellung



Rückentiefenverstellung (RTV)



Stauraum

Modell: Barkley Move

Funktionen

Querschläfer:

Mit der Querschläfer-Funktion wächst Ihr Sofa auf XXL-Größe. Dazu ziehen Sie die Rollenschublade unter der Sitzfläche hervor. Die darin eingelassene Liegeflächen-Verbreiterung ziehen Sie anschließend leicht nach oben heraus und lassen das Polster sanft auf Sitzflächenhöhe einrasten. Fertig ist Ihre großzügige Liege-/Relaxlandschaft.
Liegeflächen: 2,5-Sitzer ca. 156 x 133 cm, 2-Sitzer ca. 136 x 133 cm, 2-Sitzer medium ca. 116 x 133 cm

Achtung! Wird die Schlaffunktion in Leder bestellt, ist die Liegefläche mit neutralem Stoff bezogen!

**Liegefläche bei Ledergarnituren auch in Leder möglich - gegen Aufpreis lieferbar!
In Verbindung mit der motorischen Rückenverstellung ist die Querschläferfunktion nicht möglich!**



Querschläfer

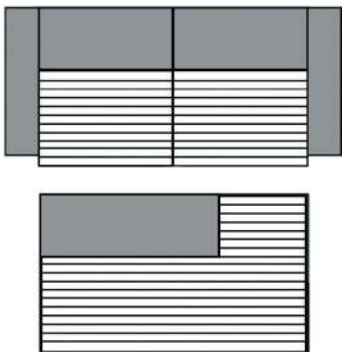
Cord

Modell auch in Cord (PG Cord) lieferbar.

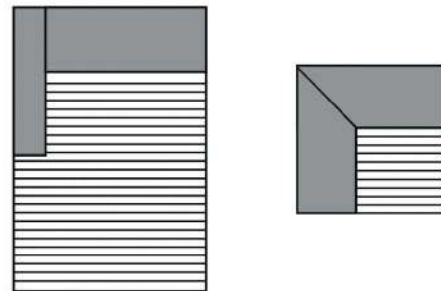
Auf der Auftragsbestätigung wird PG Cord bestätigt. Die Preise entnehmen Sie bitte der Preisgruppe 6. **Fadenverlauf bei Cord siehe Picto.**

Nicht jedes Modell hat die abgebildeten Typen oder andere Typen. Dies ist NUR ein Auszug!

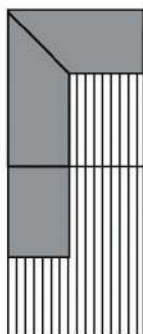
Die Typenauswahl entnehmen Sie bitte dem Typenplan des gewünschten Modells.



3-Sitzer/1-Sitzer+Abschlussstück etc.



Longchair/Ottomane/Spitz-Ecke



Umbauecke

Modell: Barkley Move

Alle Artikel auf einen Blick

(ohne Typen mit Funktion und Zubehör)

Einzelelemente mit zwei Armlehnen mit Rückenverstellung					
3-Sitzer mit 2 Armlehnen	2,5-Sitzer mit 2 Armlehnen	2-Sitzer mit 2 Armlehnen	2-Sitzer medium mit 2 Armlehnen		
180 cm + 2 AL	160 cm + 2 AL	140 cm + 2 AL	120 cm + 2 AL		

Einzelelemente mit AL links / rechts mit Rückenverstellung					
3-Sitzer mit Armlehne links / rechts	2,5-Sitzer mit Armlehne links / rechts	2-Sitzer mit Armlehne links / rechts	2-Sitzer medium mit Armlehne links / rechts		
180 cm + AL	160 cm + AL	140 cm + AL	120 cm + AL		

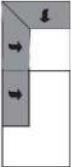


Einzelelemente ohne Armlehnen mit Rückenverstellung					
3-Sitzer ohne Armlehnen	2,5-Sitzer ohne Armlehnen	2-Sitzer ohne Armlehnen	2-Sitzer medium ohne Armlehnen		
180 cm	160 cm	140 cm	120 cm		

Sondertypen ohne Armlehnen mit Rückenverstellung					
1,5-Sitzer ohne Armlehnen	1,5-Sitzer medium ohne Armlehnen	1-Sitzer ohne Armlehnen	1-Sitzer medium ohne Armlehnen		
90 cm	80 cm	70 cm	60 cm		

Basiselemente mit Rückenverstellung					
Longchair mit Armlehne links / rechts	Longchair XL mit Armlehne links / rechts	Abschlusssteil li./re. mit 1-Sitzer medium	Abschlusselement links / rechts mit 1-Sitzer		
AL + 80 x 185-198 cm	AL + 120 x 185-198 cm	100 cm	120 cm		

Modell: Barkley Move

Alle Artikel auf einen Blick
(ohne Typen mit Funktion und Zubehör)

Basiselemente (Rücken fest)					
					
Umbauecke medium links / rechts	Umbauecke links / rechts	Spitz - Ecke klein			
118 x 202-215 cm	118 x 222-235 cm	104-117 x 104-117 cm			

Modell: Barkley Move

Kombinationen

Alle angegebenen Maße sind ohne Armlehnen-Maße. Bitte diese immer, nach Auswahl der Armlehne, noch dazurechnen!

Maße (ca. cm) Höhe 84-100/ 87-103/ 90-106 Tiefe 105-118 Sitzhöhe 42/45/48 Sitztiefe 57-71			
Art.-Nr.	6764(Abb.) / 6765(spiegelbildl.)	6786(Abb.) / 6787(spiegelbildl.)	
Maße	2 AL + 220 x 185x198 cm	2 AL + 220 x 185x198 cm	
	2-Sitzer mit Armlehne links mit manueller RTV - Longchair mit Armlehne rechts mit manueller RTV	2-Sitzer mit Armlehne links mit motorischer RTV - Longchair mit Armlehne rechts mit manueller RTV	
Preise in EUR			

PG Mono	-	-	
Preisgruppe 6			
Preisgruppe 8			
Preisgruppe 10			
Preisgruppe B			
Preisgruppe D			
Preisgruppe H			
Preisgruppe J			
Preisgruppe M			
Preisgruppe T			
Preisgruppe X			

Aufpreise

TT-Federkern			
Holzfuß Eiche			
Kufe			

Modell: Barkley Move

Kombinationen

Alle angegebenen Maße sind ohne Armlehnen-Maße. Bitte diese immer, nach Auswahl der Armlehne, noch dazurechnen!

Maße (ca. cm) Höhe 84-100/ 87-103/ 90-106 Tiefe 105-118 Sitzhöhe 42/45/48 Sitztiefe 57-71			
Art.-Nr.	6780(Abb.) / 6781(spiegelbildl.)	6796(Abb.) / 6797(spiegelbildl.)	
Maße	2 AL + 240 x 185x198 cm	2 AL + 240 x 185x198 cm	
	2,5-Sitzer mit Armlehne links mit manueller RTV - Longchair mit Armlehne rechts mit manueller RTV	2,5-Sitzer mit Armlehne links mit motorischer RTV - Longchair mit Armlehne rechts mit manueller RTV	
Preise in EUR			
PG Mono			
Preisgruppe 6			
Preisgruppe 8			
Preisgruppe 10			
Preisgruppe B			
Preisgruppe D			
Preisgruppe H			
Preisgruppe J			
Preisgruppe M			
Preisgruppe T			
Preisgruppe X			
Aufpreise			
TT-Federkern			
Holzfuß Eiche			
Kufe			

Modell: Barkley Move

Einzelelemente

Bitte beachten Sie, dass jedes Element mit einer Armlehne aus technischen Gründen immer mit einem Basiselement kombiniert werden muss (z.B. Longchair oder Umbauecke ...). Elemente mit nur einer Armlehne können nicht einzeln gestellt oder miteinander kombiniert werden.

Alle angegebenen Maße sind ohne Armlehnen-Maße. Bitte diese immer, nach Auswahl der Armlehne, noch dazurechnen!

Maße (ca. cm) Höhe 84-100/ 87-103/ 90-106 Tiefe 105-118 Sitzhöhe 42/45/48 Sitztiefe 57-71				
Art.-Nr.	2330	2338	2329 / 2331	2337 / 2339
Maße	180 cm + 2 AL	180 cm + 2 AL	180 cm + AL	180 cm + AL
	3-Sitzer mit 2 Armlehnen mit manueller RTV	3-Sitzer mit 2 Armlehnen mit motorischer RTV	3-Sitzer mit Armlehne links / rechts mit manueller RTV	3-Sitzer mit Armlehne links / rechts mit motorischer RTV
Preise in EUR				

PG Mono	-	-	-	-
Preisgruppe 6				
Preisgruppe 8				
Preisgruppe 10				
Preisgruppe B				
Preisgruppe D				
Preisgruppe H				
Preisgruppe J				
Preisgruppe M				
Preisgruppe T				
Preisgruppe X				

Aufpreise

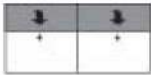

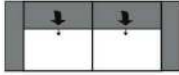
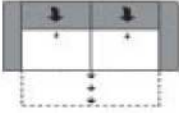
TT-Federkern				
Holzfuß Eiche				
Kufe				

Modell: Barkley Move

Einzelemente

Bitte beachten Sie, dass jedes Element mit einer Armlehne aus technischen Gründen immer mit einem Basiselement kombiniert werden muss (z.B. Longchair oder Umbauecke ...). Elemente mit nur einer Armlehne können nicht einzeln gestellt oder miteinander kombiniert werden.

Alle angegebenen Maße sind ohne Armlehnen-Maße. Bitte diese immer, nach Auswahl der Armlehne, noch dazurechnen!

Maße (ca. cm) Höhe 84-100/ 87-103/ 90-106 Tiefe 105-118 Sitzhöhe 42/45/48 Sitztiefe 57-71				
Art.-Nr.	2328	2336	2318	2381
Maße	180 cm	180 cm	160 cm + 2 AL	160 cm + 2 AL
	3-Sitzer ohne Armlehnen, RTV manuell	3-Sitzer ohne Armlehnen, RTV motorisch	2,5-Sitzer mit 2 Armlehnen, RTV manuell	2,5-Sitzer 2 Armlehnen, Querschläfer, RTV manuell
Preise in EUR				

PG Mono	-	-	-	-
Preisgruppe 6				
Preisgruppe 8				
Preisgruppe 10				
Preisgruppe B				
Preisgruppe D				
Preisgruppe H				
Preisgruppe J				
Preisgruppe M				
Preisgruppe T				
Preisgruppe X				

Aufpreise

QS Leder				
TT-Federkern				
Holzfuß Eiche				
Kufe				

Modell: Barkley Move

Einzelelemente

Bitte beachten Sie, dass jedes Element mit einer Armlehne aus technischen Gründen immer mit einem Basiselement kombiniert werden muss (z.B. Longchair oder Umbauecke ...). Elemente mit nur einer Armlehne können nicht einzeln gestellt oder miteinander kombiniert werden.

Alle angegebenen Maße sind ohne Armlehnen-Maße. Bitte diese immer, nach Auswahl der Armlehne, noch dazurechnen!

Maße (ca. cm) Höhe 84-100/ 87-103/ 90-106 Tiefe 105-118 Sitzhöhe 42/45/48 Sitztiefe 57-71				
Art.-Nr.	2326	2317 / 2319	2379 / 2380	2325 / 2327
Maße	160 cm + 2 AL	160 cm + AL	160 cm + AL	160 cm + AL
	2,5-Sitzer mit 2 Armlehnen mit motorischer RTV	2,5-Sitzer mit Armlehne links / rechts mit manueller RTV	2,5-Sitzer mit Armlehne links / rechts mit Querschläfer mit manueller RTV	2,5-Sitzer mit Armlehne links / rechts mit motorischer RTV
Preise in EUR				
PG Mono	-	-	-	-
Preisgruppe 6				
Preisgruppe 8				
Preisgruppe 10				
Preisgruppe B				
Preisgruppe D				
Preisgruppe H				
Preisgruppe J				
Preisgruppe M				
Preisgruppe T				
Preisgruppe X				
Aufpreise				
QS Leder				
TT-Federkern				
Holzfuß Eiche				
Kufe				

Modell: Barkley Move

Einzelemente

Bitte beachten Sie, dass jedes Element mit einer Armlehne aus technischen Gründen immer mit einem Basiselement kombiniert werden muss (z.B. Longchair oder Umbauecke ...). Elemente mit nur einer Armlehne können nicht einzeln gestellt oder miteinander kombiniert werden.

Alle angegebenen Maße sind ohne Armlehnen-Maße. Bitte diese immer, nach Auswahl der Armlehne, noch dazurechnen!

Maße (ca. cm) Höhe 84-100/ 87-103/ 90-106 Tiefe 105-118 Sitzhöhe 42/45/48 Sitztiefe 57-71				
Art.-Nr.	2316	2378	2324	2306
Maße	160 cm	160 cm	160 cm	140 cm + 2 AL
	2,5-Sitzer ohne Armlehnen, RTV manuell	2,5-Sitzer ohne Armlehnen, Querschläfer, RTV manuell	2,5-Sitzer ohne Armlehnen, RTV motorisch	2-Sitzer mit 2 Armlehnen, RTV manuell
Preise in EUR				

PG Mono	-	-	-	-
Preisgruppe 6				
Preisgruppe 8				
Preisgruppe 10				
Preisgruppe B				
Preisgruppe D				
Preisgruppe H				
Preisgruppe J				
Preisgruppe M				
Preisgruppe T				
Preisgruppe X				

Aufpreise

QS Leder				
TT-Federkern				
Holzfuß Eiche				
Kufe				

Modell: Barkley Move

Einzelemente

Bitte beachten Sie, dass jedes Element mit einer Armlehne aus technischen Gründen immer mit einem Basiselement kombiniert werden muss (z.B. Longchair oder Umbauecke ...). Elemente mit nur einer Armlehne können nicht einzeln gestellt oder miteinander kombiniert werden.

Alle angegebenen Maße sind ohne Armlehnen-Maße. Bitte diese immer, nach Auswahl der Armlehne, noch dazurechnen!

Maße (ca. cm) Höhe 84-100/ 87-103/ 90-106 Tiefe 105-118 Sitzhöhe 42/45/48 Sitztiefe 57-71				
Art.-Nr.	2377	2314	2305 / 2307	2375 / 2376
Maße	140 cm + 2 AL	140 cm + 2 AL	140 cm + AL	140 cm + AL
	2-Sitzer 2 Armlehnen, Querschläfer, manuell RTV	2-Sitzer mit 2 Armlehnen, RTV motorisch	2-Sitzer mit Armlehne links / rechts mit manueller RTV	2-Sitzer mit Armlehne links / rechts mit Querschläfer mit manueller RTV
Preise in EUR				
PG Mono	-	-	-	-
Preisgruppe 6				
Preisgruppe 8				
Preisgruppe 10				
Preisgruppe B				
Preisgruppe D				
Preisgruppe H				
Preisgruppe J				
Preisgruppe M				
Preisgruppe T				
Preisgruppe X				
Aufpreise				
QS Leder				
TT-Federkern				
Holzfuß Eiche				
Kufe				

Modell: Barkley Move

Einzelemente

Bitte beachten Sie, dass jedes Element mit einer Armlehne aus technischen Gründen immer mit einem Basiselement kombiniert werden muss (z.B. Longchair oder Umbauecke ...). Elemente mit nur einer Armlehne können nicht einzeln gestellt oder miteinander kombiniert werden.

Alle angegebenen Maße sind ohne Armlehnen-Maße. Bitte diese immer, nach Auswahl der Armlehne, noch dazurechnen!

Maße (ca. cm) Höhe 84-100/ 87-103/ 90-106 Tiefe 105-118 Sitzhöhe 42/45/48 Sitztiefe 57-71				
Art.-Nr.	2313 / 2315	2304	2374	2312
Maße	140 cm + AL	140 cm	140 cm	140 cm
	2-Sitzer mit Armlehne links / rechts mit RTV motorischer	2-Sitzer ohne Armlehnen, RTV manuell	2-Sitzer ohne Armlehnen, Querschläfer, RTV manuell	2-Sitzer ohne Armlehnen, RTV motorisch
Preise in EUR				

PG Mono	-	-	-	-
Preisgruppe 6				
Preisgruppe 8				
Preisgruppe 10				
Preisgruppe B				
Preisgruppe D				
Preisgruppe H				
Preisgruppe J				
Preisgruppe M				
Preisgruppe T				
Preisgruppe X				

Aufpreise

QS Leder				
TT-Federkern				
Holzfuß Eiche				
Kufe				

Modell: Barkley Move

Einzelelemente

Bitte beachten Sie, dass jedes Element mit einer Armlehne aus technischen Gründen immer mit einem Basiselement kombiniert werden muss (z.B. Longchair oder Umbauecke ...). Elemente mit nur einer Armlehne können nicht einzeln gestellt oder miteinander kombiniert werden.

Alle angegebenen Maße sind ohne Armlehnen-Maße. Bitte diese immer, nach Auswahl der Armlehne, noch dazurechnen!

Maße (ca. cm) Höhe 84-100/ 87-103/ 90-106 Tiefe 105-118 Sitzhöhe 42/45/48 Sitztiefe 57-71				
Art.-Nr.	2281	2373	2289	2280 / 2282
Maße	120 cm + 2 AL	120 cm + 2 AL	120 cm + 2 AL	120 cm + AL
	2-Sitzer medium mit 2 Armlehnen, RTV manuell	2-Sitzer med 2 Armlehnen, Querschläfer, RTV manuell	2-Sitzer medium mit 2 Armlehnen, RTV motorisch	2-Sitzer medium mit Armlehne links / rechts mit RTV manueller
Preise in EUR				

PG Mono	-	-	-	-
Preisgruppe 6				
Preisgruppe 8				
Preisgruppe 10				
Preisgruppe B				
Preisgruppe D				
Preisgruppe H				
Preisgruppe J				
Preisgruppe M				
Preisgruppe T				
Preisgruppe X				

Aufpreise

QS Leder				
TT-Federkern				
Holzfuß Eiche				
Kufe				

Modell: Barkley Move

Einzelelemente

Bitte beachten Sie, dass jedes Element mit einer Armlehne aus technischen Gründen immer mit einem Basiselement kombiniert werden muss (z.B. Longchair oder Umbauecke ...). Elemente mit nur einer Armlehne können nicht einzeln gestellt oder miteinander kombiniert werden.

Alle angegebenen Maße sind ohne Armlehnen-Maße. Bitte diese immer, nach Auswahl der Armlehne, noch dazurechnen!

Maße (ca. cm) Höhe 84-100/ 87-103/ 90-106 Tiefe 105-118 Sitzhöhe 42/45/48 Sitztiefe 57-71				
Art.-Nr.	2371 / 2372	2288 / 2290	2279	2370
Maße	120 cm + AL	120 cm + AL	120 cm	120 cm
	2-Sitzer medium mit Armlehne links / rechts mit Querschläfer mit manueller RTV	2-Sitzer medium mit Armlehne links / rechts mit motorischer RTV	2-Sitzer medium ohne Armlehnen, RTV manuell	2-Sitzer med ohne Armlehnen, Querschläfer, RTV manuell
Preise in EUR				

PG Mono	-	-	-	-
Preisgruppe 6				
Preisgruppe 8				
Preisgruppe 10				
Preisgruppe B				
Preisgruppe D				
Preisgruppe H				
Preisgruppe J				
Preisgruppe M				
Preisgruppe T				
Preisgruppe X				

Aufpreise


QS Leder				
TT-Federkern				
Holzfuß Eiche				
Kufe				

Modell: Barkley Move

Einzelelemente

Bitte beachten Sie, dass jedes Element mit einer Armlehne aus technischen Gründen immer mit einem Basiselement kombiniert werden muss (z.B. Longchair oder Umbauecke ...). Elemente mit nur einer Armlehne können nicht einzeln gestellt oder miteinander kombiniert werden.

Alle angegebenen Maße sind ohne Armlehnen-Maße. Bitte diese immer, nach Auswahl der Armlehne, noch dazurechnen!

Maße (ca. cm) Höhe 84-100/ 87-103/ 90-106 Tiefe 105-118 Sitzhöhe 42/45/48 Sitztiefe 57-71				
Art.-Nr.	2287			
Maße	120 cm			
	2-Sitzer medium ohne Armlehnen, RTV motorisch			
Preise in EUR				

PG Mono	-			
Preisgruppe 6				
Preisgruppe 8				
Preisgruppe 10				
Preisgruppe B				
Preisgruppe D				
Preisgruppe H				
Preisgruppe J				
Preisgruppe M				
Preisgruppe T				
Preisgruppe X				

Aufpreise

TT-Federkern				

Modell: Barkley Move

Sondertypen

Bitte beachten Sie, dass jedes Element mit einer Armlehne aus technischen Gründen immer mit einem Basiselement kombiniert werden muss (z.B. Longchair oder Umbauecke ...). Elemente mit nur einer Armlehne können nicht einzeln gestellt oder miteinander kombiniert werden.

inklusive 4 Füßen - nur als Zwischenelement möglich - seitlich nicht bezogen

Maße (ca. cm) Höhe 84-100/ 87-103/ 90-106 Tiefe 105-118 Sitzhöhe 42/45/48 Sitztiefe 57-71				
Art.-Nr.	1487	1475	1463	1451
Maße	90 cm	80 cm	70 cm	60 cm
	1,5-Sitzer ohne Armlehnen, RTV manuell	1,5-Sitzer medium ohne Armlehnen, RTV manuell	1-Sitzer ohne Armlehnen, RTV manuell	1-Sitzer medium ohne Armlehnen, RTV manuell
Preise in EUR				

PG Mono	-	-	-	-
Preisgruppe 6				
Preisgruppe 8				
Preisgruppe 10				
Preisgruppe B				
Preisgruppe D				
Preisgruppe H				
Preisgruppe J				
Preisgruppe M				
Preisgruppe T				
Preisgruppe X				

Aufpreise

TT-Federkern				
Holzfuß Eiche				




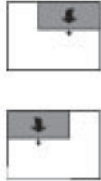
Modell: Barkley Move

Basiselemente mit manueller Rückenverstellung

Bitte beachten Sie, dass jedes Element mit einer Armlehne aus technischen Gründen immer mit einem Basiselement kombiniert werden muss (z.B. Longchair oder Umbauecke ...). Elemente mit nur einer Armlehne können nicht einzeln gestellt oder miteinander kombiniert werden.

Alle angegebenen Maße sind ohne Armlehnen-Maße. Bitte diese immer, nach Auswahl der Armlehne, noch dazurechnen!

Die Abschlusselemente haben jeweils 2 Füße und können nur in Verbindung mit der Spitz - Ecke klein und den Sondertypen angebaut werden!

Maße (ca. cm) Höhe 84-100/ 87-103/ 90-106 Tiefe 105-118 Sitzhöhe 42/45/48 Sitztiefe 57-71				
Art.-Nr.	5806 / 5807	5808 / 5809	5818 / 5819	5900 / 5901
Maße	AL + 80 x 185-198 cm	AL + 80 x 185-198 cm	AL + 120 x 185-198	100 cm
	Longchair mit Armlehne links / rechts mit manueller RTV	Longchair mit Armlehne links / rechts mit Stauraum mit manueller RTV	Longchair XL mit Armlehne links / rechts mit manueller RTV	Abschlusselement li./re. mit 1-Sitzer medium ohne AL mit manueller RTV
Preise in EUR				

PG Mono	-	-	-	-
Preisgruppe 6				
Preisgruppe 8				
Preisgruppe 10				
Preisgruppe B				
Preisgruppe D				
Preisgruppe H				
Preisgruppe J				
Preisgruppe M				
Preisgruppe T				
Preisgruppe X				

Aufpreise

TT-Federkern				
Holzfuß Eiche				
Kufe				

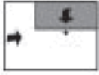
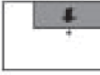
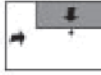
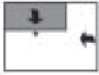

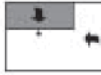
Modell: Barkley Move

Basiselemente mit manueller Rückenverstellung

Bitte beachten Sie, dass jedes Element mit einer Armlehne aus technischen Gründen immer mit einem Basiselement kombiniert werden muss (z.B. Longchair oder Umbauecke ...). Elemente mit nur einer Armlehne können nicht einzeln gestellt oder miteinander kombiniert werden.

Alle angegebenen Maße sind ohne Armlehnen-Maße. Bitte diese immer, nach Auswahl der Armlehne, noch dazurechnen!

Die Abschlusselemente haben jeweils 2 Füße und können nur in Verbindung mit der Spitz - Ecke klein und den Sondertypen angebaut werden!

Maße (ca. cm)				
Höhe	84-100/ 87-103/ 90-106			
Tiefe	105-118			
Sitzhöhe	42/45/48			
Sitztiefe	57-71			
Art.-Nr.	5887 / 5888	5902 / 5903	5889 / 5890	
Maße	100 cm	120 cm	120 cm	
	Abschlusselement li./ re. med. mit 1-Sitzer ohne AL, Stauraum, manueller RTV	Abschlusselement li./ re. mit 1-Sitzer ohne AL mit manueller RTV	Abschlusselement li./re. mit 1-Sitzer ohne AL, Stauraum, manueller RTV	
Preise in EUR				

PG Mono	-	-	-	
Preisgruppe 6				
Preisgruppe 8				
Preisgruppe 10				
Preisgruppe B				
Preisgruppe D				
Preisgruppe H				
Preisgruppe J				
Preisgruppe M				
Preisgruppe T				
Preisgruppe X				

Aufpreise

TT-Federkern				
Holzfuß Eiche				

Modell: Barkley Move

Basiselemente mit festem Rücken

Bitte beachten Sie, dass jedes Element mit einer Armlehne aus technischen Gründen immer mit einem Basiselement kombiniert werden muss (z.B. Longchair oder Umbauecke ...). Elemente mit nur einer Armlehne können nicht einzeln gestellt oder miteinander kombiniert werden.

Maße (ca. cm) Höhe 84-100/ 87-103/ 90-106 Tiefe 105-118 Sitzhöhe 42/45/48 Sitztiefe 57-71				
Art.-Nr.	7291 / 7293	7391 / 7393	7111 / 7113	7191 / 7193
Maße	118 x 202-215 cm	118 x 202-215 cm	118 x 222-235 cm	118 x 222-235 cm
	Umbauecke medium links / rechts (Rücken fest)	Umbauecke medium links / rechts hochklappbar (Rücken fest)	Umbauecke links / rechts (Rücken fest)	Umbauecke links / rechts hochklappbar (Rücken fest)
Preise in EUR				

PG Mono	-	-	-	-
Preisgruppe 6				
Preisgruppe 8				
Preisgruppe 10				
Preisgruppe B				
Preisgruppe D				
Preisgruppe H				
Preisgruppe J				
Preisgruppe M				
Preisgruppe T				
Preisgruppe X				

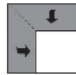
Aufpreise

TT-Federkern				
Holzfuß Eiche				

Modell: Barkley Move

Basiselemente mit festem Rücken

Bitte beachten Sie, dass jedes Element mit einer Armlehne aus technischen Gründen immer mit einem Basiselement kombiniert werden muss (z.B. Longchair oder Umbauecke ...). Elemente mit nur einer Armlehne können nicht einzeln gestellt oder miteinander kombiniert werden.

Maße (ca. cm) Höhe 84-100/ 87-103/ 90-106 Tiefe 105-118 Sitzhöhe 42/45/48 Sitztiefe 57-71				
Art.-Nr.	7120			
Maße	104-117 x 104-117 cm			
	Spitzecke klein (Rücken fest)			
Preise in EUR				





PG Mono	-			
Preisgruppe 6				
Preisgruppe 8				
Preisgruppe 10				
Preisgruppe B				
Preisgruppe D				
Preisgruppe H				
Preisgruppe J				
Preisgruppe M				
Preisgruppe T				
Preisgruppe X				

Aufpreise

TT-Federkern				
Holzfuß Eiche				

Modell: Barkley Move

Zubehör

Maße (ca. cm) Höhe 84-100/ 87-103/ 90-106 Tiefe 105-118 Sitzhöhe 42/45/48 Sitztiefe 57-71				
Art.-Nr.	7854	8097	7853	8096
Maße	70 x 70 cm	70 x 70 cm	92 x 62 cm	92 x 62 cm
	Hocker quadratisch	Hocker quadratisch mit Stauraum	Hockerbank	Hockerbank mit Stauraum
Preise in EUR				





PG Mono	-	-	-	-
Preisgruppe 6				
Preisgruppe 8				
Preisgruppe 10				
Preisgruppe B				
Preisgruppe D				
Preisgruppe H				
Preisgruppe J				
Preisgruppe M				
Preisgruppe T				
Preisgruppe X				

Aufpreise

Holzfuß Eiche				

Modell: Barkley Move

Zubehör





Maße (ca. cm) Höhe 84-100/ 87-103/ 90-106 Tiefe 105-118 Sitzhöhe 42/45/48 Sitztiefe 57-71				
Art.-Nr.	7804	7805	7806	9295
Maße	40 x 40 cm	50 x 50 cm	60 x 60 cm	60 x 40 cm
	Spitzkissen	Spitzkissen	Spitzkissen	Spitzkissen
Preise in EUR				

PG Mono	-	-	-	-
Preisgruppe 6				
Preisgruppe 8				
Preisgruppe 10				
Preisgruppe B				
Preisgruppe D				
Preisgruppe H				
Preisgruppe J				
Preisgruppe M				
Preisgruppe T				
Preisgruppe X				

Aufpreise

Modell: Barkley Move

Zubehör

Maße (ca. cm) Höhe 84-100/ 87-103/ 90-106 Tiefe 105-118 Sitzhöhe 42/45/48 Sitztiefe 57-71				
Art.-Nr.	7809	7644	7645	7646
Maße	50 x 40 cm	55 x 25 cm	65 x 25 cm	75 x 25 cm
	Armlehnenkissen	Nierenkissen SR 60	Nierenkissen SR 70	Nierenkissen SR 80
Preise in EUR				

PG Mono	-	-	-	-
Preisgruppe 6				
Preisgruppe 8				
Preisgruppe 10				
Preisgruppe B				
Preisgruppe D				
Preisgruppe H				
Preisgruppe J				
Preisgruppe M				
Preisgruppe T				
Preisgruppe X				

Aufpreise

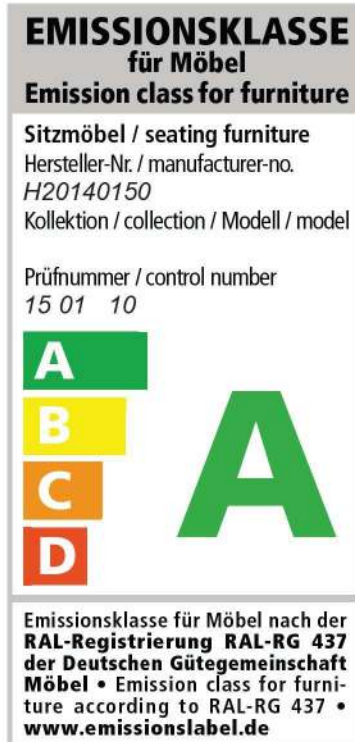
Sie sind anspruchsvoll? Gut so - Wir sind es auch!

Daher legen wir großen Wert auf Haltbarkeit, Materialgüte, Langlebigkeit, Sicherheit und Gesundheitsverträglichkeit!

Weil unsere Möbel den hohen Ansprüchen der Gütegemeinschaft Möbel e.V. gerecht werden ist unser gesamtes Sortiment mit dem Gütezeichen „Goldenes M“ und der höchstmöglichen Emissionsklasse A ausgezeichnet



... das geprüfte Möbel



Gütezeichen „Goldenes M“

Fast 50 Jahre Forschung, Laborprüfungen, Praxistests, Vergleiche und wissenschaftlicher Austausch stecken hinter dem RAL Gütezeichen „Goldenes M“.

- Geprüfte Qualität nach Güte- und Prüfbestimmungen RAL-GZ 430
- Garantierte Sicherheit durch aufwendige Labor- und Funktionsprüfungen
- Gesundes Wohnen durch strenge Grenzwerte für Schadstoffe - zum Teil strenger als der Gesetzgeber vorschreibt, die in unabhängigen Prüflaboren festgelegt wurden

Das „Goldene M“ bedeutet für den Möbelkäufer: Dies ist Qualität, auf die Sie sich verlassen können.

Emissionslabel

Ein Expertenkreis der Deutschen Gütegemeinschaft Möbel e.V. hat in Zusammenarbeit mit führenden Prüfinstituten wie dem TÜV Rheinland, der LGA Nürnberg und dem ECO-Institut ein Emissionslabel für Möbel entwickelt.

- Das Label gibt dem Verbraucher Informationen zur Schadstoffemission und soll ihn vor gesundheitlichen Beeinträchtigungen schützen
- Das gesamte Sortiment ist nach diesen Richtlinien klassifiziert
- Der Nachweis der Klassifizierungen erfolgt aufgrund der Einhaltung der Vergabegrundlage mit entsprechenden Schadstoffprüfungen von neutralen Prüfinstituten auf Basis der Anforderungen nach RAL-GZ 430 oder derer des Blauen Engels.

Unsere Produkte erfüllen die höchstmögliche Emissionsklasse „A“, was uns ein ruhiges Gewissen und Ihnen höchstmögliche Sicherheit in Bezug auf die Emissionswerte Ihres Polstermöbels bietet.

Modell: Barkley Move

Blauer Engel und Longlife

Sie sind anspruchsvoll? Gut so - Wir sind es auch!

Gerade in dem Bereich Leder ist uns ein verantwortungsbewusster Umgang mit Umwelt und Gesundheit sehr wichtig. Unsere Leder sind mit dem „Blauen Engel“ ausgezeichnet, da wir gezielt gesundheitlich unbedenkliche Polsterleder für unsere Möbel auswählen.

Damit unsere Kunden lange Freude an Ihrer Ledergarnitur haben, bieten wir nun die Möglichkeit bis zu 4 Wochen nach dem Kauf des Möbels eine zusätzliche 5-Jahre-Service-Garantie abzuschließen.



www.blauer-engel.de/uz148

Blauer Engel - Umweltfreundliche Polsterleder

Der Blaue Engel für emissionsarme Polsterleder signalisiert, dass bei den ausgezeichneten Ledern die Umwelt- und Gesundheitsbelastungen von der Produktion über die gesamte Nutzungsdauer, bis hin zur Verwertung und Entsorgung minimiert sind.

Folgende Lederqualitäten sind mit dem Blauen Engel ausgezeichnet:

Cento
Dickleder Torero
Life-Line
Nature



Der Blaue-Engel ist das weltweit erfolgreichste Umweltzeichen mit einer Markenbekanntheit von 92%!

Longlife



Longlife - 5-Jahres-Service-Garantie.

Mit den richtigen Reinigungs- und Pflegemitteln erhalten Sie den Wert Ihres Polstermöbels und haben lange Freude daran. Als Teil dieser 5-Jahre-Service-Garantie erhalten Sie eine professionelle, telefonische Beratung, gratis Spezialprodukte und einen kostenlosen Support.

Die Garantie kann für folgende Lederqualitäten abgeschlossen werden:

Cento
Dickleder Torero
Mercury

Die Longlife 5-Jahres-Service-Garantie bietet Sicherheit für ein Polsterleder, dass besonders langlebig und einfach zu pflegen ist!

Was ist OEKO-TEX® ?

Zahlreiche unserer Stoffe und Polstermaterialien sind mit dem STANDARD 100 by OEKO-TEX® Label ausgezeichnet. Ist ein textiler Artikel mit diesem Label ausgezeichnet, können Sie sich darauf verlassen, dass dieser Stoff bzw. das Polstermaterial auf Schadstoffe geprüft wurde und der Artikel somit gesundheitlich unbedenklich ist.

Die Auszeichnung bietet Ihnen folgende Vorteile:



(Beispiellabel)

- STANDARD 100 by OEKO-TEX® gehört zu den weltweitbekanntesten Labels für schadstoffgeprüfte Textilien. Es steht für Kundenvertrauen und hohe Produktsicherheit.
- Die Prüfung wird von unabhängigen OEKO-TEX® Instituten auf der Grundlage eines umfangreichen OEKO-TEX® Kriterienkataloges durchgeführt.
- Sie berücksichtigen im Prüfverfahren zahlreiche sowohl reglementierte wie nicht-reglementierte Substanzen, die der menschlichen Gesundheit schaden könnten.
- Vielfach gehen die gesetzten Grenzwerte für den STANDARD 100 über nationale und internationale Vorgaben hinaus.
- Der Kriterienkatalog wird mindestens einmal jährlich aktualisiert und um neue wissenschaftliche Erkenntnisse oder gesetzliche Vorgaben erweitert.

Modell: Barkley Move

EU Richtlinien

WEEE-Reg.-Nr. DE 22661937

Informationspflichten gemäß §18 Abs. 2 Elektro- und Elektronikgerätegesetz:

<https://www.bmu.de/themen/wasser-abfall-boden/abfallwirtschaft/statistiken/elektro-und-elektronikaltgeraete/>