

Maria



22.01.2024 - bis auf Widerruf

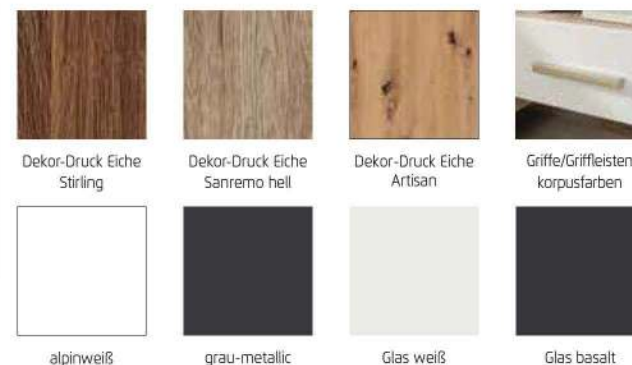
gültig ab 22.01.2024

Maria

ORANGE



Front/Korpus	Modell-Nr.	
	Absetzungen alpinweiß/Glas weiß	Absetzungen grau-metallic/Glas basalt
Dekor-Druck Eiche Stirling	A5P35	A5P18
Dekor-Druck Eiche Sanremo hell	A4M46	A4M26
Dekor-Druck Eiche Artisan	AG602	AG601



■ Extras für Schränke siehe

ORANGE - ZERLEGT Zubehör 1.0 / 1.1.

Qualitätsmerkmale

gültig ab 22.01.2024

ORANGE



Innenfarbe
Dekor-Druck
Texline



EASY
SLIDE

Führungs-
schienen
aus Metall



Schubkästen
mit kugelge-
lagerten, leisen
Laufschienen



Dreh- und
Schweb-
türendämpfer
optional



Für die Montage des Schrankes wird folgender Platz benötigt:
Schrankhöhe + mind. 15 cm,
Schrankbreite + mind. je 15 cm an beiden Seiten.



Extras siehe
ORANGE
ZEMLEGT Zu-
behör 10/11.

zeitlose Optik

attraktive Frontgestaltungen

langlebige Produktqualität

ausgezeichnete Möbelbeschläge

umfangreiches Zubehör

Qualität und Material



10
Jahre
Garantie

10 Jahre Herstellergarantie!
Die Garantiebedingungen finden Sie auf rauchmoebel.com/garantie und in Hinweisen, die dem Produkt beiliegen.



WOODMAX Spanplatten
Die wohngesunde Frischholz-Spanplatte, speziell für die Verwendung in Wohnräumen, mit dem Prädikat „Schadstoffarm“. Für unsere Woodmax-Spanplatte verwenden wir nur unbelastete Schwach- und Bruchhölzer aus nachhaltigem Forstbetrieb regionaler Wälder.

Unser Rohstoff aus der Natur
Für seinen Plattenwerkstoff erhielten wir verschiedene Auszeichnungen. Strenge Prüfungen von neutralen Instituten bestätigen kontinuierlich die Unbedenklichkeit von Material und Verfahren.



Dekor-Druck
Die Möbelteile mit Dekor-Druck haben eine gleichmäßig schöne, strapazierfähige Oberfläche.



Belastbarkeit
Die Belastungsgrenzen für alle Möbel- und Zubehörteile finden Sie in der „Belastungstabelle“

Ausgezeichnet und zertifiziert



nachhaltig
gefertigt



100%
made in
Germany



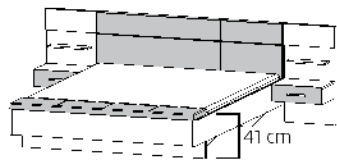
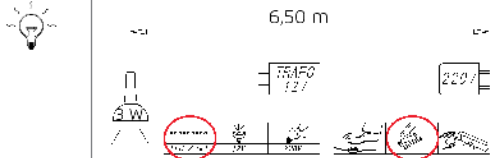
10
Jahre
Garantie

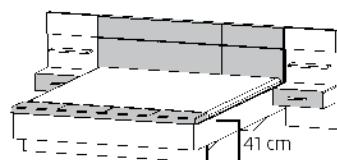
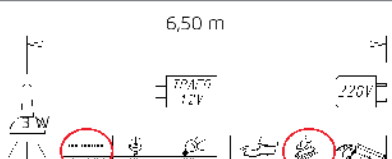
gültig ab 22.01.2024

Maria

ORANGE

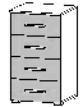

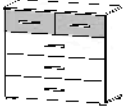
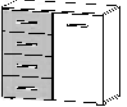
Front/Korpus	Modell-Nr.	
	Absetzungen alpinweiß/Lederoptik weiß	Absetzungen grau-metallic/Lederoptik basalt
Dekor-Druck Eiche Stirling	A5P35	A5P18
Dekor-Druck Eiche Sanremo hell	A4M46	A4M26
Dekor-Druck Eiche Artisan	AG602	AG601

BETTEN		Bettanlage bestehend aus Bett und 2 Paneel-Nachttischen. Kopfteil mit Polsterauflage. Fußteil mit Polsterbank mit Klappe.			
<ul style="list-style-type: none"> Bettseitenhöhe = 41 cm Lattenrost 3-fach höhenverstellbar Einlegetiefen Oberkante Bettseite bis Auflagehöhe: <ul style="list-style-type: none"> - 8,0 cm - 9,6 cm - 11,2 cm 			<p>6,50 m</p> <p>Dieses Produkt enthält eine Lichtquelle der Energieeffizienzklasse E.</p> <p>EPREL 766774</p>		
				Bettanlage	LED-Leuchte Zer Set
				Polster-Kopfteil	
				180/200 ••285 cm †93 cm ↗246 cm BG 81	••1 cm †1 cm ↗105 cm
Artikel	Preis	OX6F	9T66		

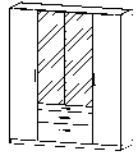
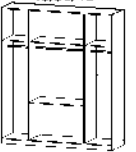
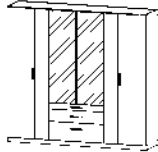
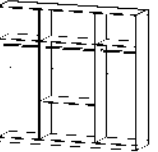
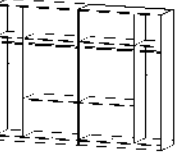
BETTEN		Bettanlage bestehend aus Bett und 2 Paneel-Nachttischen mit Beleuchtung. Kopfteil mit Polsterauflage. Fußteil mit Polsterbank mit Klappe.			
<ul style="list-style-type: none"> Bettseitenhöhe = 41 cm Lattenrost 3-fach höhenverstellbar Einlegetiefen Oberkante Bettseite bis Auflagehöhe: <ul style="list-style-type: none"> - 8,0 cm - 9,6 cm - 11,2 cm 			<p>6,50 m</p> <p>Dieses Produkt enthält eine Lichtquelle der Energieeffizienzklasse E.</p> <p>EPREL 766774</p>		
				Bettanlage	
				Polster-Kopfteil, mit Beleuchtung	
				180/200 ••285 cm †93 cm ↗246 cm BG 81	
Artikel	Preis	OX6K			

BETTEN		Zubehör für Betten		
				
				Rollbettkasten
				••59 cm †16 cm ↗108 cm
Artikel	Preis	9901		

Front/Korpus	Modell-Nr.	
	Absetzungen alpinweiß	Absetzungen grau-metallic
Dekor-Druck Eiche Stirling	A5P35	A5P18
Dekor-Druck Eiche Sanremo hell	A4M46	A4M26
Dekor-Druck Eiche Artisan	AG602	AG601

BEIMÖBEL			
			
Kommode	Kommode	Kommode	Kommode
4 Schubkästen	2-türig	5 Schubkästen	1-türig, Anschlag rechts, 4 Schubkästen
••47 cm 81 cm 42 cm	••93 cm 81 cm 42 cm	••93 cm 81 cm 42 cm	••93 cm 81 cm 42 cm
Artikel	Preis	637F	639F
			639C
			66T4

BEIMÖBEL			
			
Kommode			
2-türig, 4 Schubkästen			
••140 cm 81 cm 42 cm			
Artikel	Preis	674B	

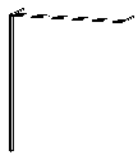


SCHRÄNKE			
Extras für Schränke siehe ORANGE - ZERLEGT Zubehör 1.0.			
			
	Drehtürenschränk	Drehtürenschränk	Drehtürenschränk
	4-türig, 2 Spiegeltüren, 3 Schubkästen	6-türig, 2 Spiegeltüren, 3 Schubkästen	6-türig, 4 Spiegeltüren, 6 Schubkästen
••181 cm 210 cm 54 cm	••226 cm 210 cm 54 cm	••271 cm 210 cm 54 cm	
Artikel	Preis	0V50	0V58
			0V6E


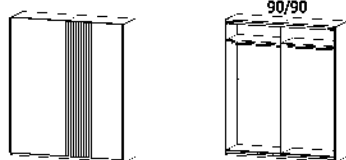
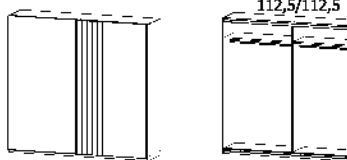
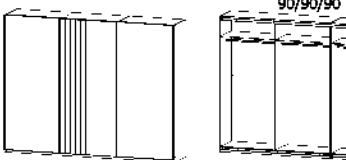
gültig ab 22.01.2024

Maria


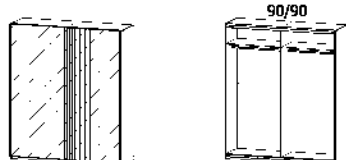
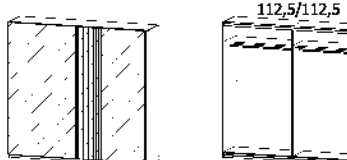
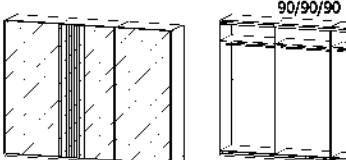
ORANGE

Front/Korpus	Modell-Nr.	
	Absetzungen alpinweiß/Glas weiß	Absetzungen grau-metallic/Glas basalt
Dekor-Druck Eiche Stirling	A5P35	A5P18
Dekor-Druck Eiche Sanremo hell	A4M46	A4M26
Dekor-Druck Eiche Artisan	AG602	AG601

SCHRÄNKE		Passepartouts für Drehtürenschränke.		
<p>Die Passepartouts können unter der gleichen Modell-Nr. wie der Schrank bestellt werden!</p>				
		Passepartout	Passepartout	Passepartout
		↔185 cm †212 cm ↘58 cm	↔230 cm †212 cm ↘58 cm	↔275 cm †212 cm ↘58 cm
		Artikel	Preis	OK0D

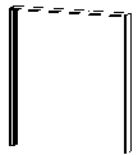


SCHRÄNKE		Schwebetürenschränke. Front in Absetzungsfarbe, Aufleistungen korpusfarben.		
<p>Extras für Schränke siehe ORANGE - ZERLEGT Zubehör 1.1.</p> 				
		Schwebetürenschränk 2-türig	Schwebetürenschränk 2-türig	Schwebetürenschränk 3-türig
		↔181 cm †210 cm ↘62 cm	↔226 cm †210 cm ↘62 cm	↔271 cm †210 cm ↘62 cm
		Artikel	Preis	44E1

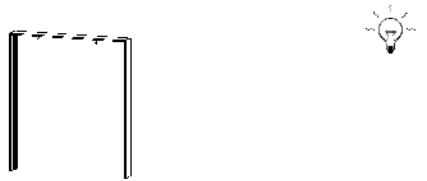
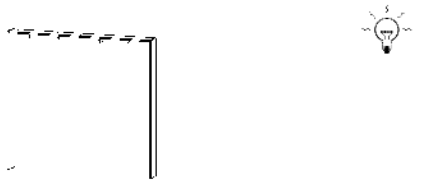
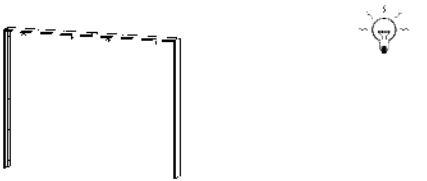
***HINWEIS!**
Aus konstruktiven Gründen ist bei Elementbreite 112,5 cm der Fachboden in der Stärke 2,2 cm.

SCHRÄNKE		Schwebetürenschränke. Front Glasauflage, Aufleistungen korpusfarben.		
<p>Extras für Schränke siehe ORANGE - ZERLEGT Zubehör 1.1.</p> 				
		Schwebetürenschränk 2-türig, 2 Glastüren	Schwebetürenschränk 2-türig, 2 Glastüren	Schwebetürenschränk 3-türig, 3 Glastüren
		↔181 cm †210 cm ↘62 cm	↔226 cm †210 cm ↘62 cm	↔271 cm †210 cm ↘62 cm
		Artikel	Preis	5G37

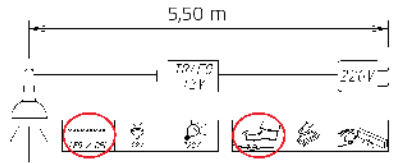
***HINWEIS!**
Aus konstruktiven Gründen ist bei Elementbreite 112,5 cm der Fachboden in der Stärke 2,2 cm.

Die Passepartouts können unter der gleichen Modell-Nr. wie der Schrank bestellt werden!

SCHRÄNKE		Passepartouts für Schwebetürenschränke.		
				
		Passepartout	Passepartout	Passepartout
		••189 cm 214 cm 23 cm	••233 cm 214 cm 23 cm	••278 cm 214 cm 23 cm
Artikel	Preis	9P2P	9P3P	9P4P

SCHRÄNKE		Passepartouts mit Beleuchtung für Schwebetürenschränke.		
				
		Passepartout mit Beleuchtung	Passepartout mit Beleuchtung	Passepartout mit Beleuchtung
		••189 cm 214 cm 23 cm	••233 cm 214 cm 23 cm	••278 cm 214 cm 23 cm
Artikel	Preis	9P2L	9P3L	9P4L

5,50 m



Dieses Produkt enthält eine Lichtquelle der Energieeffizienzklasse G.