

Evelyn



01.08.2022 - bis auf Widerruf

Evelyn

MONTIERT



Korpus/Front/Absetzungen	Korpus-Innenfarbe	Modell-Nummer
weiß matt	Grau Struktur	Z2430
Dekor-Druck Eiche Sanremo hell	Grau Struktur	Z2431
Dekor-Druck Jackson Hickory	Grau Struktur	Z2432

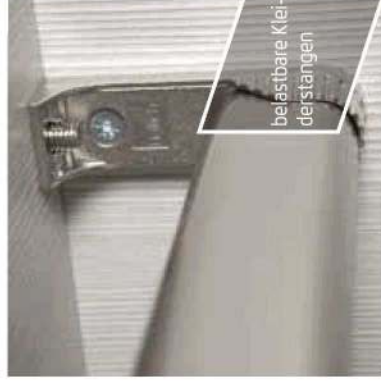


Ganz einfach planbar mit:


Passende Extras [MONTIERT Zubehör 4.0](#) finden Sie nach den Schränken.
 Informationen zu Sonderanfertigungen finden Sie auf der letzten Seite.

Qualitätsmerkmale

MONTIERT



Qualitäten im Detail

Kleiderschrank

Korpus u. Passepartouts: außen und innen pflegeleichte Dekor-Druck Oberfläche
 Front: Dekor-Druck/Spiegel
 Beleuchtung: LED-Beleuchtung (mit Trafo und Fußschalter)

Bett

Kopfteil: Dekor-Druck Oberfläche
 Bettrahmen: Dekor-Druck Oberfläche
 Matratzenhöhe: 4-fach einstellbar
 Beleuchtung: LED-Beleuchtung

Nachttische und Beimöbel

Korpus: außen und innen pflegeleichte Dekor-Druck Oberfläche
 Front: Dekor-Druck Oberfläche
 Schubkästen: mit kugelgelagerten, leisen Laufschiene, Teilauszug, Selbsteinzug und Dämpfung

Wunschmaß-Programm:

Auf Wunsch erhalten Sie maßgefertigte Lösungen.
 Sonder- und Einzelanfertigungen sind für fast jede Raumsituation möglich.

Materialinformation



Dekor-Druck

Die Möbelteile mit Dekor-Druck haben eine gleichmäßig schöne, strapazierfähige Oberfläche. Die Flächen sind mit einer sehr hochwertigen, pflegeleichten Möbeldekorfolie beschichtet.



Belastbarkeit

Die Belastungsgrenzen für alle Möbel- und Zubehörteile finden Sie in der „Belastungstabelle“ unter:



WOODMAX Spanplatten

Die wohngesunde Frischholz-Spanplatte, speziell für die Verwendung in Wohnräumen, mit dem Prädikat „Schadstoffarm“. Für unsere Woodmax-Spanplatte verwenden wir nur unbelastete Schwach- und Bruchhölzer aus nachhaltigem Forstbetrieb regionaler Wälder.

Unser Rohstoff aus der Natur

Für seinen Plattenwerkstoff erhielt verschiedene Auszeichnungen. Strenge Prüfungen von neutralen Instituten bestätigen kontinuierlich die Unbedenklichkeit von Material und Verfahren.

Ausstattungsmerkmale Schrankkorpus

Optimale Schrank-Maße

Ein Maximum an nutzbarem Stauraum erzielen Sie durch:
 Schrankbreiten: 100 - 300 cm
 Höhe: 223 cm
 Nutztiefe: 57 cm

Funktionelle und zeitlose Innengestaltung

Mehr Stil und Eleganz im Auftritt und den inneren Werten:

Innendekore: jeweils abgestimmt auf die Korpusfarbe
 elegante Sockelhöhe: 32 mm sichtbar
 robuste Fachböden: 22 mm stark, mit Doppelfasen und verschraubten Winkelbodenträgern
 dezente Rasterbohrungen: ø 3 mm
 Metall-Laufschiene: mit optionaler Dämpfung an den Türen

Schutz vor Staub

Staubbürsten an den Türen schützen vor eindringendem Staub.

Extras für Schränke siehe

MONTIERT Zubehör 4.0.

Ausgezeichnet und zertifiziert



10 Jahre Herstellergarantie!

Die Garantiebedingungen finden Sie auf und in Hinweisen, die dem Produkt beiliegen.



Made in Germany

Hochwertige Materialien, der Einsatz modernster Technologien und handwerkliche Perfektion - seit mehr als 120 Jahren steht der Name für zuverlässige und langlebige Qualitätsmöbel „Made in Germany“.



Das Herkunftsgewährzeichen kennzeichnet Möbel aus Deutschland, die streng definierte Kriterien erfüllen. Konstruktion, Montage, Qualitätsprüfung und der relevante Herstellungsprozess finden in Deutschland statt.



Nachhaltigkeit

wurde als „Deutschlands nachhaltigstes Unternehmen mittlerer Größe 2014“ ausgezeichnet, weil wir konsequent unser Ziel verfolgen, ökologisch und sozial nachhaltige Möbel zu erschwinglichen Preisen anzubieten.

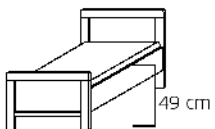


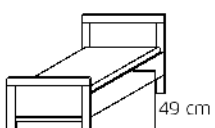
Das „Goldene M“

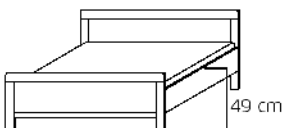
Am „Goldenen M“ erkennen Sie Möbel, die auf Qualität, auf Sicherheit und auf gesundes Wohnen geprüft werden. Somit können Sie sicher sein, dass Sie Qualitätsmöbel mit zuverlässig guten Gebrauchseigenschaften erwerben

MONTIERT

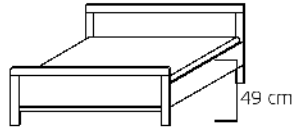
Korpus/Front/Absetzungen	Modell-Nr.	PG	Korpus-Innenfarbe	Zubehör
weiß matt	Z2430	1	Grau Struktur	Z3017
Dekor-Druck Eiche Sanremo hell	Z2431	1	Grau Struktur	Z3017
Dekor-Druck Jackson Hickory	Z2432	1	Grau Struktur	Z3017

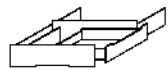
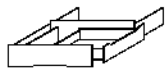
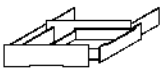
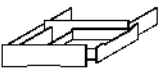
BETTEN					Komfortbetten; 4-fach höhenverstellbare Rahmenhalterung						
Einzelbetten					 <p>Einlegetiefe Lattenrost: Oberkante Bettseite bis niedrigste Auflagehöhe - max. 20,2 cm (verstellbar in 2,5 cm Schritten aufwärts)</p>						
B 90 cm B 100 cm											
Bett		Bett		Bett					Bett		
90x190 ↔ 99 cm ; 94 cm ↗ 200 cm BG 11		90x210 ↔ 99 cm ; 94 cm ↗ 220 cm BG 13		100x190 ↔ 109 cm ; 94 cm ↗ 200 cm BG 16					100x210 ↔ 109 cm ; 94 cm ↗ 220 cm BG 18		
90x200 ↔ 99 cm ; 94 cm ↗ 210 cm BG 12		90x220 ↔ 99 cm ; 94 cm ↗ 230 cm BG 14		100x200 ↔ 109 cm ; 94 cm ↗ 210 cm BG 17		100x220 ↔ 109 cm ; 94 cm ↗ 230 cm BG 19					
Artikel	PG	Preis	5850		5850		5850				

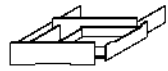
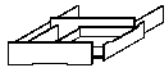
BETTEN					Komfortbetten; 4-fach höhenverstellbare Rahmenhalterung						
Einzelbetten					 <p>Einlegetiefe Lattenrost: Oberkante Bettseite bis niedrigste Auflagehöhe - max. 20,2 cm (verstellbar in 2,5 cm Schritten aufwärts)</p>						
B 120 cm											
Bett		Bett		Bett					Bett		
120x190 ↔ 129 cm ; 94 cm ↗ 200 cm BG 21		120x210 ↔ 129 cm ; 94 cm ↗ 220 cm BG 23		120x200 ↔ 129 cm ; 94 cm ↗ 210 cm BG 22					120x220 ↔ 129 cm ; 94 cm ↗ 230 cm BG 24		
Artikel	PG	Preis	5850		5850						

BETTEN					Komfortbetten; 4-fach höhenverstellbare Rahmenhalterung						
Doppelbetten					 <p>Einlegetiefe Lattenrost: Oberkante Bettseite bis niedrigste Auflagehöhe - max. 20,2 cm (verstellbar in 2,5 cm Schritten aufwärts)</p>						
B 140 cm B 160 cm											
Bett		Bett		Bett					Bett		
140x190 ↔ 149 cm ; 94 cm ↗ 200 cm BG 26		140x210 ↔ 149 cm ; 94 cm ↗ 220 cm BG 28		160x190 ↔ 169 cm ; 94 cm ↗ 200 cm BG 31					160x210 ↔ 169 cm ; 94 cm ↗ 220 cm BG 33		
140x200 ↔ 149 cm ; 94 cm ↗ 210 cm BG 27		140x220 ↔ 149 cm ; 94 cm ↗ 230 cm BG 29		160x200 ↔ 169 cm ; 94 cm ↗ 210 cm BG 32		160x220 ↔ 169 cm ; 94 cm ↗ 230 cm BG 34					
Artikel	PG	Preis	5850		5850		5850				

Korpus/Front/Absetzungen	Modell-Nr.	PG	Korpus-Innenfarbe	Zubehör
weiß matt	Z2430	1	Grau Struktur	Z3017
Dekor-Druck Eiche Sanremo hell	Z2431	1	Grau Struktur	Z3017
Dekor-Druck Jackson Hickory	Z2432	1	Grau Struktur	Z3017

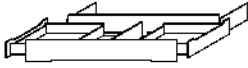
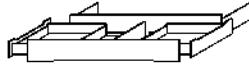
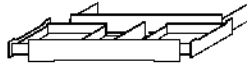
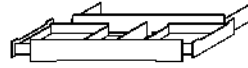
BETTEN		Komfortbetten; 4-fach höhenverstellbare Rahmenhalterung			
Doppelbetten		 <p>Einlegetiefe Lattenrost: Oberkante Bettseite bis niedrigste Auflagehöhe - max. 20,2 cm (verstellbar in 2,5 cm Schritten aufwärts)</p>			
B 180 cm					
Bett	Bett				
180x190 ↔189 cm ;94 cm ↗200 cm BG 36	180x210 ↔189 cm ;94 cm ↗220 cm BG 38				
		180x200 ↔189 cm ;94 cm ↗210 cm BG 37	180x220 ↔189 cm ;94 cm ↗230 cm BG 39		
Artikel	PG	Preis	5850	5850	

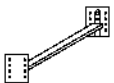
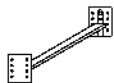
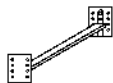
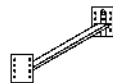
BETTEN		1 Schubkasten mit Rollenführung, inkl. Sockelblende			
B 90 cm B 100 cm		   			
Bettschubkästen sind bei Bettbreite 140 cm nicht möglich.					
Sockelschubkasten	Sockelschubkasten				
90x190 BG 11	90x210 BG 13				
		100x190 BG 16	100x210 BG 18		
		90x200 BG 12	90x220 BG 14	100x200 BG 17	100x220 BG 19
Artikel	PG	Preis	0374	0374	0374

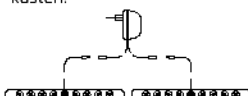
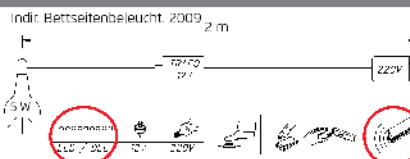
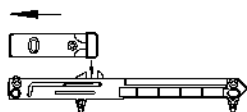
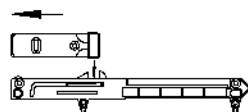
BETTEN		1 Schubkasten mit Rollenführung, inkl. Sockelblende			
B 120 cm		 			
Bettschubkästen sind bei Bettbreite 140 cm nicht möglich.					
Sockelschubkasten	Sockelschubkasten				
120x190 BG 21	120x210 BG 23				
		120x200 BG 22	120x220 BG 24		
Artikel	PG	Preis	0374	0374	

MONTIERT

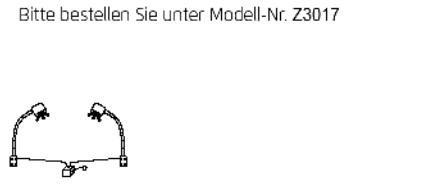
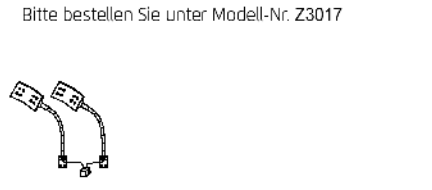
Korpus/Front/Absetzungen	Modell-Nr.	PG	Korpus-Innenfarbe	Zubehör
weiß matt	Z2430	1	Grau Struktur	Z3017
Dekor-Druck Eiche Sanremo hell	Z2431	1	Grau Struktur	Z3017
Dekor-Druck Jackson Hickory	Z2432	1	Grau Struktur	Z3017

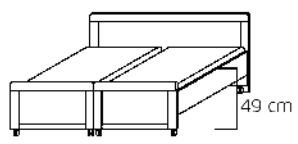
BETTEN		2er-Set mit Rollenführung, inkl. Sockelblenden			
B 160 cm B 180 cm Bettschubkästen sind bei Bettbreite 140 cm nicht möglich.					
	Sockelschubkasten	Sockelschubkasten	Sockelschubkasten	Sockelschubkasten	
	160x190 BG 31	160x210 BG 33	180x190 BG 36	180x210 BG 38	
	160x200 BG 32	160x220 BG 34	180x200 BG 37	180x220 BG 39	
Artikel	PG	Preis	0374	0374	0374

ZUBEHÖR					
Vario-Beschlag Aus zwei Einzelbetten kann ein vollwertiges Doppelbett erstellt werden. Nicht für Einzelbetten mit Sockelschubkästen geeignet!					
	Vario-Beschlag	Vario-Beschlag	Vario-Beschlag	Vario-Beschlag	
	für Bettlänge 190 cm	für Bettlänge 200 cm	für Bettlänge 210 cm	für Bettlänge 220 cm	
	↔7 cm ↕3 cm ↗190 cm	↔7 cm ↕3 cm ↗200 cm	↔7 cm ↕3 cm ↗210 cm	↔7 cm ↕3 cm ↗220 cm	
Artikel	PG	Preis	2110	2111	2112

ZUBEHÖR					
für Betten Bitte bestellen Sie unter Modell-Nr. Z3017 Nicht in Verbindung mit Sockelschubkästen! 	Indr. Bettseitenbeleucht. 2009 2 m 	Bitte bestellen Sie unter Modell-Nr. Z3017 	Bitte bestellen Sie unter Modell-Nr. Z3017 		
	LED-Leuchte 2er Set	Dieses Produkt enthält eine Lichtquelle der Energieeffizienzklasse G.	Bettschubkastendämpfer	Bettschubkastendämpfer	
	indirekte Bettseitenbeleuchtung mit Bewegungsmelder		2er Set	2er Set	
	↔2 cm ↕3 cm ↗28 cm	↔2 cm ↕1 cm ↗15 cm	↔2 cm ↕1 cm ↗15 cm		
Artikel	PG	Preis	2009	2201	2200

Korpus/Front/Absetzungen	Modell-Nr.	PG	Korpus-Innenfarbe	Zubehör
weiß matt	Z2430	1	Grau Struktur	Z3017
Dekor-Druck Eiche Sanremo hell	Z2431	1	Grau Struktur	Z3017
Dekor-Druck Jackson Hickory	Z2432	1	Grau Struktur	Z3017



ZUBEHÖR		Bettleuchte			
für Betten	Bitte bestellen Sie unter Modell-Nr. Z3017				
	LED-Leuchte Zer Set	Dieses Produkt enthält eine Lichtquelle der Energieeffizienzklasse G.		Dieses Produkt enthält eine Lichtquelle der Energieeffizienzklasse F.	
	Turn	EPREL 762229		Curve	
	••10 cm ;10 cm ;50 cm			••10 cm ;10 cm ;50 cm	
Artikel	PG	Preis	0053	0054	



BETTEN		Komfortbetten; 4-fach höhenverstellbare Rahmenhalterung			
Doppelbett auf Rollen teilbar mit 1-teiligem Kopfteil		Einlegetiefe Lattenrost: Oberkante Bettseite bis niedrigste Auflagehöhe - max. 17,5 cm (verstellbar in 2,5 cm Schritten aufwärts)			
		B 160 cm	B 180 cm		
	Bett	Bett	Bett	Bett	
	Komforthöhe, auf Rollen, teilbar	160x210 ••169 cm ;94 cm ;223 cm BG 33	Komforthöhe, auf Rollen, teilbar	180x210 ••189 cm ;94 cm ;223 cm BG 38	
	160x200 ••169 cm ;94 cm ;213 cm BG 32	160x220 ••169 cm ;94 cm ;233 cm BG 34	180x200 ••189 cm ;94 cm ;213 cm BG 37	180x220 ••189 cm ;94 cm ;233 cm BG 39	
Artikel	PG	Preis	5870	5870	5871





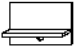
Evelyn

MONTIERT





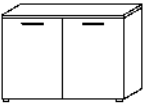
Korpus/Front/Absetzungen	Modell-Nr.	PG	Korpus-Innenfarbe	Zubehör
weiß matt	Z2430	1	Grau Struktur	Z3017
Dekor-Druck Eiche Sanremo hell	Z2431	1	Grau Struktur	Z3017
Dekor-Druck Jackson Hickory	Z2432	1	Grau Struktur	Z3017


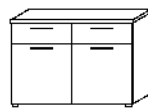

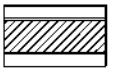
ZUBEHÖR		für alle Betten geeignet		
<p>Aufsteckpolster werden auf die obere Kante der Bettseiten aufgesteckt.</p> <p>Lederoptik in den Farben basalt oder creme.</p>	Bitte bestellen Sie unter Modell-Nr. Z3017		Bitte bestellen Sie unter Modell-Nr. Z3017	
				
	Bettseitenpolster		Bettseitenpolster	
	Lederoptik basalt		Lederoptik creme	
↔7 cm 18 cm ↗70 cm		↔7 cm 18 cm ↗70 cm		
Artikel	PG	Preis	9030	9038

ZUBEHÖR		für alle Betten geeignet		
<p>Aufsteckpolster werden auf die obere Kante der Bettseiten aufgesteckt.</p> <p>Lederoptik in den Farben basalt oder creme.</p>	Bitte bestellen Sie unter Modell-Nr. Z3017		Bitte bestellen Sie unter Modell-Nr. Z3017	
				
	Bettseitenpolster		Bettseitenpolster	
	Lederoptik basalt		Lederoptik creme	
↔7 cm 18 cm ↗130 cm		↔7 cm 18 cm ↗130 cm		
Artikel	PG	Preis	9035	9039

NACHTTISCHE						
						
	Nachttisch		Nachttisch			
	2 Schubkästen		3 Schubkästen			
	↔49 cm 51 cm ↗41 cm		↔49 cm 66 cm ↗41 cm			
						
		Nachttisch		Nachttisch-Paneele		
		2 Schubkästen, auf Rollen				
		↔49 cm 55 cm ↗41 cm		↔49 cm 35 cm ↗15 cm		
Artikel	PG	Preis	N804	N806	N805	N811


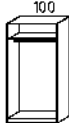
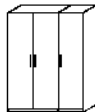
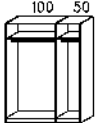
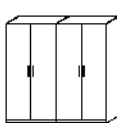
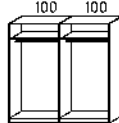
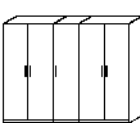
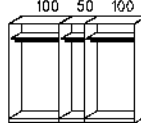
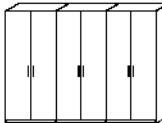
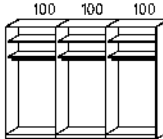
Korpus/Front/Absetzungen	Modell-Nr.	PG	Korpus-Innenfarbe	Zubehör
weiß matt	Z2430	1	Grau Struktur	Z3017
Dekor-Druck Eiche Sanremo hell	Z2431	1	Grau Struktur	Z3017
Dekor-Druck Jackson Hickory	Z2432	1	Grau Struktur	Z3017

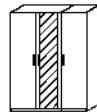
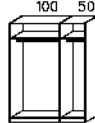
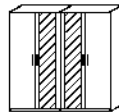
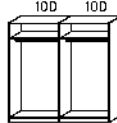
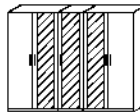
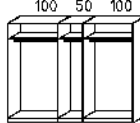
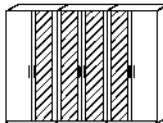
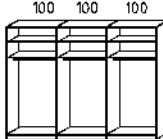
BEIMÖBEL				
				
	Kommode	Kommode	Kommode	Kommode
	4 Schubkästen	4 Schubkästen	1-türig, Anschlag links, 4 Schubkästen	2-türig
	↔61 cm ↑86 cm ↙41 cm	↔121 cm ↑86 cm ↙41 cm	↔121 cm ↑86 cm ↙41 cm	↔121 cm ↑86 cm ↙41 cm
Artikel	PG	Preis	B800	B801
			B803	B804

BEIMÖBEL				
				
	Kommode	Kommode	Hängespiegel	
	2-türig, 2 Schubkästen	2-türig, 3 Schubkästen		
	↔121 cm ↑86 cm ↙41 cm	↔121 cm ↑126 cm ↙41 cm	↔120 cm ↑55 cm ↙2 cm	
Artikel	PG	Preis	B806	B808
			0838	

MONTIERT

Korpus/Front/Absetzungen	Modell-Nr.	PG	Korpus-Innenfarbe	Zubehör
weiß matt	Z2430	1	Grau Struktur	Z3017
Dekor-Druck Eiche Sanremo hell	Z2431	1	Grau Struktur	Z3017
Dekor-Druck Jackson Hickory	Z2432	1	Grau Struktur	Z3017

SCHRÄNKE		In 2 Höhen, Griffe korpusfarben.																					
Drehtürenschränke * H197cm = 1 Fachb. je Korpusselement, H223cm = 2 Fachb. je Korpusselement Extras für Schränke siehe - MONTIERT Zubehör 4.0.	         	Drehtürenschränk 2-türig ↔ 100 cm † 197 cm ↗ 61 cm	Drehtürenschränk 3-türig ↔ 151 cm † 197 cm ↗ 61 cm	Drehtürenschränk 4-türig ↔ 200 cm † 197 cm ↗ 61 cm	Drehtürenschränk 5-türig ↔ 250 cm † 197 cm ↗ 61 cm	Drehtürenschränk 6-türig ↔ 300 cm † 223 cm ↗ 61 cm	HÖHE 197 CM				HÖHE 223 CM												
		Artikel	PG	Preis	S710	1			S711	1			S712	1			S713	1			----		
		Artikel	PG	Preis	S810	1			S811	1			S812	1			S813	1			S814	1	

SCHRÄNKE		In 2 Höhen, Griffe korpusfarben.																				
Drehtürenschränke mit Spiegeln * H197cm = 1 Fachb. je Korpusselement, H223cm = 2 Fachb. je Korpusselement Extras für Schränke siehe - MONTIERT Zubehör 4.0.	       	Drehtürenschränk 3-türig, 1 Spiegeltüre ↔ 151 cm † 197 cm ↗ 61 cm	Drehtürenschränk 4-türig, 2 Spiegeltüren ↔ 200 cm † 197 cm ↗ 61 cm	Drehtürenschränk 5-türig, 3 Spiegeltüren ↔ 250 cm † 197 cm ↗ 61 cm	Drehtürenschränk 6-türig, 4 Spiegeltüren ↔ 300 cm † 223 cm ↗ 61 cm	HÖHE 197 CM				HÖHE 223 CM												
		Artikel	PG	Preis	S701	1			S702	1			S704	1			----					
		Artikel	PG	Preis	S801	1			S802	1			S804	1			S806	1				

Korpus/Front/Absetzungen	Modell-Nr.	PG	Korpus-Innenfarbe	Zubehör
weiß matt	Z2430	1	Grau Struktur	Z3017
Dekor-Druck Eiche Sanremo hell	Z2431	1	Grau Struktur	Z3017
Dekor-Druck Jackson Hickory	Z2432	1	Grau Struktur	Z3017

SCHRÄNKE In 2 Höhen, Griffe korpusfarben.

Kombi-Drehtüren-schränke * H197cm = 1 Fachb. je Korpuselement, H223cm = 2 Fachb. je Korpuselement, Kombi-Element = 1 Fachb. Extras für Schränke siehe MONTIERT Zubehör 4.0.				
	Drehtürenschränk 3-türig, 2 Schubkästen → 151 cm ± 197 cm √ 61 cm	Drehtürenschränk 4-türig, 2 Schubkästen → 200 cm ± 197 cm √ 61 cm	Drehtürenschränk 5-türig, 2 Schubkästen → 250 cm ± 197 cm √ 61 cm	Drehtürenschränk 6-türig, 2 Schubkästen → 300 cm ± 223 cm √ 61 cm

HÖHE 197 CM				HÖHE 197 CM											
Artikel	PG	Preis	S750 1	Artikel	PG	Preis	S751 1	Artikel	PG	Preis	S752 1	Artikel	PG	Preis	----

HÖHE 223 CM				HÖHE 223 CM											
Artikel	PG	Preis	S910 1	Artikel	PG	Preis	S911 1	Artikel	PG	Preis	S912 1	Artikel	PG	Preis	S913 1

SCHRÄNKE In 2 Höhen, Griffe korpusfarben.






Kombi-Drehtürenschränke mit Spiegeln * H197cm = 1 Fachb. je Korpuselement, H223cm = 2 Fachb. je Korpuselement, Kombi-Element = 1 Fachb. Extras für Schränke siehe MONTIERT Zubehör 4.0.				
	Drehtürenschränk 3-türig, 1 Spiegeltüre, 2 Schubkästen → 151 cm ± 197 cm √ 61 cm	Drehtürenschränk 4-türig, 2 Spiegeltüren, 2 Schubkästen → 200 cm ± 197 cm √ 61 cm	Drehtürenschränk 5-türig, 1 Spiegeltüre, 2 Schubkästen → 250 cm ± 197 cm √ 61 cm	Drehtürenschränk 6-türig, 2 Spiegeltüren, 2 Schubkästen → 300 cm ± 223 cm √ 61 cm





HÖHE 197 CM				HÖHE 197 CM											
Artikel	PG	Preis	S760 1	Artikel	PG	Preis	S761 1	Artikel	PG	Preis	S762 1	Artikel	PG	Preis	----

HÖHE 223 CM				HÖHE 223 CM											
Artikel	PG	Preis	S920 1	Artikel	PG	Preis	S921 1	Artikel	PG	Preis	S922 1	Artikel	PG	Preis	S923 1

MONTIERT

Korpus/Front/Absetzungen	Modell-Nr.	PG	Korpus-Innenfarbe	Zubehör
weiß matt	Z2430	1	Grau Struktur	Z3017
Dekor-Druck Eiche Sanremo hell	Z2431	1	Grau Struktur	Z3017
Dekor-Druck Jackson Hickory	Z2432	1	Grau Struktur	Z3017

KLANZBLENDEN		für alle Schrankhöhen, in Korpusfarbe					
ohne Beleuchtung							
	Kranzblende	Kranzblende	Kranzblende	Kranzblende	Kranzblende		
	für Drehtürenschränke Breite 100 cm	für Drehtürenschränke Breite 150 cm	für Drehtürenschränke Breite 200 cm	für Drehtürenschränke Breite 250 cm	für Drehtürenschränke Breite 300 cm		
	↔101 cm ;4 cm ↗66 cm	↔151 cm ;4 cm ↗66 cm	↔201 cm ;4 cm ↗66 cm	↔250 cm ;4 cm ↗66 cm	↔300 cm ;4 cm ↗66 cm		
Artikel	PG	Preis	3168	3160	3161	3162	3163

KLANZBLENDEN		für alle Schrankhöhen, in Korpusfarbe				
mit Beleuchtung						
	Kranzblende	Kranzblende	Kranzblende	Kranzblende		
	mit Beleuchtung, für Drehtürenschränke Breite 150 cm	mit Beleuchtung, für Drehtürenschränke Breite 200 cm	mit Beleuchtung, für Drehtürenschränke Breite 250 cm	mit Beleuchtung, für Drehtürenschränke Breite 300 cm		
	↔151 cm ;4 cm ↗66 cm	↔201 cm ;4 cm ↗66 cm	↔250 cm ;4 cm ↗66 cm	↔300 cm ;4 cm ↗66 cm		
Artikel	PG	Preis	3170	3171	3172	3173

ZUBEHÖR		Beleuchtung				
	Bitte bestellen Sie unter Modell-Nr. Z3017					 <p>Dieses Produkt enthält eine Lichtquelle der Energieeffizienzklasse G.</p>
						
	Drehtürendämpfer					
	↔2 cm ;1 cm ↗5 cm					
Artikel	PG	Preis	0016			

Korpus/Front/Absetzungen	Modell-Nr.	PG	Korpus-Innenfarbe	Zubehör
weiß matt	Z2430	1	Grau Struktur	Z3017
Dekor-Druck Eiche Sanremo hell	Z2431	1	Grau Struktur	Z3017
Dekor-Druck Jackson Hickory	Z2432	1	Grau Struktur	Z3017

SONDERANFERTIGUNGEN		APN-Nr.	Preis	
Kranz	Kranzänderung aufgrund einer besonderen Artikelzusammenstellung, je Artikel	500		
Drehtürenschränk alle Schränke sind anbaubar	Spiegeltür zusätzlich, je Tür	101		
	Türaustausch - in weiß matt vom Modell, je Tür	076		
	Türaustausch - in Eiche Sanremo hell oder Jackson Hickory Dekor vom Modell, je Tür	086		
	Höhenkürzung je Tür (auch Spiegeltüren)	511		
	Tiefenkürzung je Element	301		
	Tür links angeschlagen	149		
	Rückseitiger Winkelausschnitt (Kamin ausklinken)	160		
	Abschrägung nach hinten, je Element	171		
	Abschrägung seitlich, je Tür (auch Spiegeltüren)	161		
	Breitenkürzung 1-trg. Element (auch Spiegeltüren)	521		
	Breitenkürzung 2-trg. Element (auch Spiegeltüren)	522		
	Breitenkürzung 2 Elemente (auch Spiegeltüren)	524		
	Griffänderung möglich (auch Spiegeltüren), Preise auf Anfrage			
Kombi-Drehtüren-schränk	Spiegeltür zusätzlich auf lange Türen, je Tür	101		
	Höhenkürzung je Tür (auch Spiegeltüren)	511		
	Tiefenkürzung (max. um 4 cm), je Element	301		
	Tür links angeschlagen	149		
	Rückseitiger Winkelausschnitt (Kamin ausklinken, nicht im Schubkastenbereich)	160		
	Abschrägung nach hinten, je Element	171		
	Abschrägung seitlich, je Tür (nur an äußeren Elementen möglich)	161		
	Breitenkürzung 1-trg. Element (keine Schubkästen)	521		
	Breitenkürzung 2-trg. Element (keine Schubkästen)	522		
	Breitenkürzung 2 Elemente (keine Schubkästen)	524		
Griffänderung möglich (auch Spiegeltüren), Preise auf Anfrage				
Komfortbett auf Füßen	Bett mit 2 Fußteilen	029		
Komfortbett auf Rollen	Bett auf Rollen mit 2 Fußteilen ist nicht möglich!			
Nachtkommoden keine Kürzungen am Nachtkommoden-Aufsatz möglich!	Frontaustausch Schubkasten - andere Farbe vom Modell, je Schubkasten	243		
	Breitenkürzung Nachtkommode 2 Schubk., ohne Rollen (max. um 16 cm)	242		
	Breitenkürzung Nachtkommode 3 Schubk., ohne Rollen (max. um 16 cm)	241		
	Breitenkürzung Nachtkommode 2 Schubk., mit Rollen (max. um 16 cm)	242		
	Griffänderung möglich, Preise auf Anfrage			

Weitere Sonderanfertigungen auf der nächsten Seite.

MONTIERT

Korpus/Front/Absetzungen	Modell-Nr.	PG	Korpus-Innenfarbe	Zubehör
weiß matt	Z2430	1	Grau Struktur	Z3017
Dekor-Druck Eiche Sanremo hell	Z2431	1	Grau Struktur	Z3017
Dekor-Druck Jackson Hickory	Z2432	1	Grau Struktur	Z3017

SONDERANFERTIGUNGEN		APN-Nr.	Preis
Kommoden	Frontaustausch Schubkasten oder Tür - andere Farbe vom Modell, je Teil	243	
	Breitenkürzung Schubkastenkommode B800 oder B801	246	
	Breitenkürzung B803 im Türbereich	248	
	Breitenkürzung B803 im Schubkastenbereich	246	
	Breitenkürzung Türkommode B804	248	
	Breitenkürzung B806 auf 1-trg. rechts oder links	248	
	Breitenkürzung B806 beidseitig	258	
	Breitenkürzung Hochkommode B808	244	
	Anstatt Tür mit 3 Schubkästen	245	
	Anstatt Tür mit 4 Schubkästen	249	
	Anstatt Schubkastenreihe mit 1 Tür	247	
	Höhenkürzung aller Kommoden (bei Kommoden mit Schubkasten immer um ganze Schubkastenhöhe)	250	
Sonstige	Blendmaterial, beidseitig Dekor-Druck, 16 mm stark, max. 235,2 x 58,6 cm (min. Schnittbreite 10 cm) je qm	260	

ZUBEHÖR 4.0

MONTIERT

für Dreh-/Schwebetürenschränke
Elementbreite 50, 60, 80, 90, 100, 120 cm



Korpus-Innenfarbe	Modell-Nr.
Grau Struktur	Z3017









Grau Struktur







ZUBEHÖR 4.0

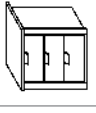
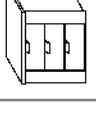
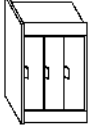
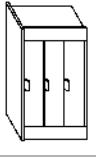
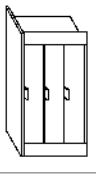
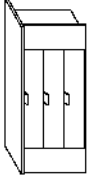
MONTIERT

für Dreh-/Schwebetürenschränke
Elementbreite 50, 60, 80, 90, 100, 120 cm

Korpus-Innenfarbe	Modell-Nr.	PG
Grau Struktur	Z3017	1

ZUBEHÖR		Fachböden					
		50	60	80	90	100	120
							
		Fachböden für Elementbreite 50 cm ↔48 cm ±2,2 cm √50 cm	Fachböden für Elementbreite 60cm ↔58 cm ±2,2 cm √50 cm	Fachböden für Elementbreite 80 cm ↔78 cm ±2,2 cm √50 cm	Fachböden für Elementbreite 90cm ↔88 cm ±2,2 cm √50 cm	Fachböden für Elementbreite 100cm ↔98 cm ±2,2 cm √50 cm	Fachböden für Elementbreite 120 cm ↔117 cm ±2,2 cm √50 cm
Artikel	Preis	2055	2056	2057	2170	2058	2059
3er-Sets	Preis	2155	2156	2157	2171	2158	2159

ZUBEHÖR		Kleiderstangen					
		50	60	80	90	100	120
							
		Kleiderstange für Elementbreite 50 cm ↔47 cm ±3 cm √2 cm	Kleiderstange für Elementbreite 60cm ↔57 cm ±3 cm √2 cm	Kleiderstange für Elementbreite 80 cm ↔87 cm ±3 cm √2 cm	Kleiderstange für Elementbreite 90cm ↔97 cm ±3 cm √2 cm	Kleiderstange für Elementbreite 100cm ↔97 cm ±3 cm √2 cm	Kleiderstange für Elementbreite 120 cm ↔116 cm ±3 cm √2 cm
Artikel	Preis	2011	2012	2017	2172	2013	2014

ZUBEHÖR		Schubkasteneinsatz					
		50	60	80	90	100	120
							
		Alle Schubkästen sind mit Unterflurschienen, Selbstzug und Dämpfung ausgestattet.	Schubkasteneinsatz mit 3 Schubkästen für Elementbreite 60cm ↔48 cm ±53 cm √50 cm	Schubkasteneinsatz mit 3 Schubkästen für Elementbreite 80 cm ↔79 cm ±53 cm √50 cm	Schubkasteneinsatz mit 3 Schubkästen für Elementbreite 90cm ↔88 cm ±53 cm √50 cm	Schubkasteneinsatz mit 3 Schubkästen für Elementbreite 100cm ↔98 cm ±53 cm √50 cm	Schubkasteneinsatz mit 3 Schubkästen für Elementbreite 120 cm ↔117 cm ±53 cm √50 cm
Artikel	Preis	2070	2071	2069	2173	2072	2073

Nicht für Dreh-/Schwebetürenschränke bei 2-tür. Schwebetürenschränken B 320 (100/120/100) geeignet.

Nicht für Schwebetürenschränke B 180 cm und den mittleren Korpus bei 2-tür. Schwebetürenschränken B 280 (90/100/90), B 340 (120/100/120) geeignet.

ZUBEHÖR 4.0

MONTIERT

für Dreh-/Schwebetürenschränke
Elementbreite 80, 90, 100, 120 cm

Korpus-Innenfarbe	Modell-Nr.	PG
Grau Struktur	Z3017	1

ZUBEHÖR	Schubkasteneinsatz			80	90	100	120	Für alle Breiten verwendbar!
Alle Schubkästen sind mit Unterflurschienen, Selbstzug und Dämpfung ausgestattet.								
	links oder rechts montierbar!	links oder rechts montierbar!	links oder rechts montierbar!	links oder rechts montierbar!				
	Schubkasteneinsatz mit 3 Schubkästen für Elementbreite 80 cm ↔ 79 cm ↗ 94 cm ↘ 50 cm	Schubkasteneinsatz mit 3 Schubkästen für Elementbreite 90 cm ↔ 88 cm ↗ 94 cm ↘ 50 cm	Schubkasteneinsatz mit 3 Schubkästen für Elementbreite 100 cm ↔ 98 cm ↗ 94 cm ↘ 50 cm	Schubkasteneinsatz mit 3 Schubkästen für Elementbreite 120 cm ↔ 117 cm ↗ 94 cm ↘ 50 cm				
Artikel	PG	Preis						
			2078	2174	2079	2080	2074	

ZUBEHÖR	Hosenauszüge			80	90	100	120	Kleiderlift
	9 Stangen	13 Stangen	13 Stangen	17 Stangen				
	Hosenauszug mit 1 Fachboden für Elementbreite 80 cm ↔ 79 cm ↗ 11 cm ↘ 50 cm	Hosenauszug mit 1 Fachboden für Elementbreite 90 cm ↔ 88 cm ↗ 11 cm ↘ 50 cm	Hosenauszug mit 1 Fachboden für Elementbreite 100 cm ↔ 98 cm ↗ 11 cm ↘ 50 cm	Hosenauszug mit 1 Fachboden für Elementbreite 120 cm ↔ 117 cm ↗ 11 cm ↘ 50 cm	Nicht für den mittleren Korpus bei 2-tür. Schwebetürenschränken (B 320/100/120/100) geeignet.			
					Max. Belastung: 10 kg Nur für Drehtürenschränke geeignet.			
Artikel	PG	Preis						
			2082	2176	2083	2084	2120	









ZUBEHÖR	Inneneinteilung „TYP 1“			80	90	100	120	
links + rechts montierbar								
	↔ 79 cm ↗ 156 cm ↘ 49 cm	↔ 88 cm ↗ 156 cm ↘ 49 cm	↔ 98 cm ↗ 156 cm ↘ 49 cm	↔ 117 cm ↗ 156 cm ↘ 49 cm				
	Inneneinteilung für Elementbreite 80 cm	Inneneinteilung für Elementbreite 90 cm	Inneneinteilung für Elementbreite 100 cm	Inneneinteilung für Elementbreite 120 cm				
Artikel	PG	Preis						
			2049	2175	2050	2051		











ZUBEHÖR 4.0







MONTIERT

für Dreh-/Schwebetürenschränke
Elementbreite 80, 90, 100, 120 cm

Korpus-Innenfarbe Grau Struktur	Modell-Nr. Z3017	PG 1
------------------------------------	---------------------	---------

ZUBEHÖR		Inneneinteilung „TYP 2“	
links + rechts montierbar  	 	 	 
	Inneneinteilung incl. 4 Stoffkisten für Elementbreite 80 ••79 cm •156 cm •49 cm	Inneneinteilung incl. 4 Stoffkisten für Elementbreite 90cm ••88 cm •156 cm •49 cm	Inneneinteilung incl. 4 Stoffkisten für Elementbreite 100cm ••98 cm •156 cm •49 cm
Artikel	PG	Preis	
		2138	2139
		2140	2141

ZUBEHÖR		Inneneinteilung „TYP 3“		Inneneinteilung „TYP 4“	
 	 	 	 	 	
	Inneneinteilung 3 Schubk., 3 Kleiderstangen, Elementbreite 100 ••98 cm •156 cm •49 cm	Inneneinteilung 3 Schubk., 3 Kleiderstangen, Elementbreite 120 ••117 cm •156 cm •49 cm	Inneneinteilung 3 Schubk., 3 Fachb., 2 Kleiderstangen, Breite 100 ••98 cm •156 cm •49 cm	Inneneinteilung 3 Schubk., 3 Fachb., 2 Kleiderstangen, Breite 120 ••117 cm •156 cm •49 cm	
Artikel	PG	Preis			
		2142	2143	2144	2145



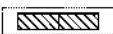
ZUBEHÖR		Inneneinteilung „TYP 5“	
links + rechts montierbar  	 	 	
	Inneneinteilung 3 Schubk., 7 Fachb., 1 Kleiderstange, Breite 100 ••98 cm •156 cm •49 cm	Inneneinteilung 3 Schubk., 7 Fachb., 1 Kleiderstange, Breite 120 ••117 cm •156 cm •49 cm	
Artikel	PG	Preis	
		2146	2147

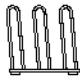

ZUBEHÖR 4.0




MONTIERT

für Dreh-/Schwebetürenschränke
Allgemein

Korpus-Innenfarbe Grau Struktur	Modell-Nr. Z3017	PG 1
------------------------------------	---------------------	---------

ZUBEHÖR		
 <p>Für alle Breiten verwendbar! für kurze (geteilte) Drehtüren</p>	 <p>Für alle Breiten verwendbar! für lange Drehtüren</p>	 <p>Für alle Breiten verwendbar! für Drehtüren mit Bauchbinde/Quergriff</p>
Innenspiegel	Innenspiegel	Innenspiegel
••28 cm ↑128 cm ↘1 cm	••30 cm ↑160 cm ↘1 cm	••30 cm ↑150 cm ↘1 cm
2117	2118	2001
Artikel	PG	Preis
		Garderobenhalter
		••27 cm ↑51 cm ↘7 cm
		2001

ZUBEHÖR		
 <p>Krawattenhalter</p>	 <p>Hosenhalter ausziehbar</p>	
••33 cm ↑33 cm	••25 cm ↑10 cm ↘46 cm	
0003	0007	
Artikel	PG	Preis



ZUBEHÖR		
 <p>Schwebetürendämpfer 2er Set EASY SLIDE für 2- bis 4-trg. Schwebetürenschränke ↔5 cm ↑2 cm ↘27 cm</p>	 <p>Mitteltürendämpfer EASY SLIDE für 3-trg. Schwebetürenschränke ↔4 cm ↑2 cm ↘28 cm</p>	 <p>Kollisionsdämpfer EASY SLIDE für 2-trg. Schwebetürenschränke ↔6 cm ↑11 cm ↘11 cm</p>
Türendämpfer EASY SLIDE		
Montage nicht möglich bei Schränken mit Frontbeleuchtung		
2182	2183	2180
Artikel	PG	Preis


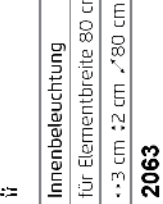
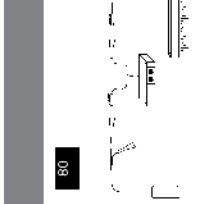
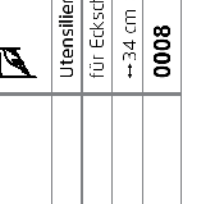
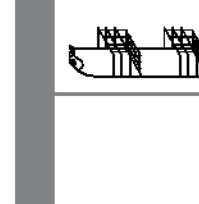
ZUBEHÖR 4.0

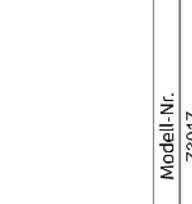

MONTIERT

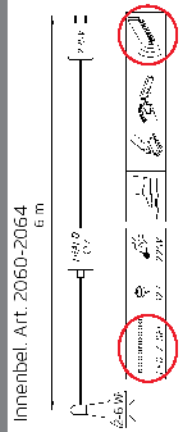
für Dreh-/Schwebetürenschränke
Allgemein

Korpus-Innenfarbe Grau Struktur	Modell-Nr. Z3017	PG 1
------------------------------------	---------------------	---------

ZUBEHÖR	für abgechrägte Elemente und Eckschränke + Kommoden		Fachboden 1 Stück für Eckschrank 45° ↔45 cm ↗2,2 cm ↘50 cm	2052
			Utensilienhalter für Eckschrank 45° ↔34 cm ↗85 cm ↘13 cm	0008
Artikel	PG	Preis		

ZUBEHÖR	Innenbeleuchtung		Innenbeleuchtung für Elementbreite 50 cm ↔3 cm ↗2 cm ↘50 cm	2060
			Innenbeleuchtung für Elementbreite 60cm ↔3 cm ↗2 cm ↘60 cm	2062
			Innenbeleuchtung für Elementbreite 80 cm ↔3 cm ↗2 cm ↘80 cm	2063
			Innenbeleuchtung für Elementbreite 90cm ↔3 cm ↗2 cm ↘80 cm	2178
			Innenbeleuchtung für Elementbreite 100cm ↔3 cm ↗2 cm ↘100 cm	2061
Artikel	PG	Preis		

ZUBEHÖR	Innenbeleuchtung		Innenbeleuchtung für Elementbreite 120 cm ↔3 cm ↗2 cm ↘120 cm	2064
			Innenbeleuchtung mit Bewegungsmelder ↔10 cm ↗2 cm ↘10 cm	0067
Artikel	PG	Preis		



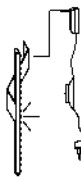
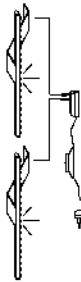
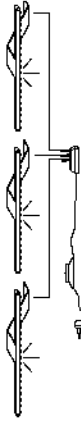



Dieses Produkt enthält eine Lichtquelle der Energieeffizienzklasse F.


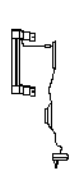
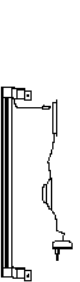



ZUBEHÖR 4.0

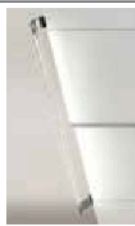
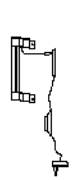



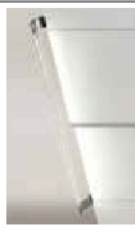
MONTIERT

für Dreh-/Schwebetürenschränke
Allgemein

Korpus-Innenfarbe Grau Struktur	Modell-Nr. Z3017	PG 1
------------------------------------	---------------------	---------

ZUBEHÖR	Schrankaufsatzleuchten			
* Hinweis: nicht für Schwebetürenschränke geeignet				
	LED-Leuchte 1er Set alu Carree*	LED-Leuchte 2er Set alu Carree*	LED-Leuchte 3er Set alu Carree*	
Artikel	PG	Preis		
			••16 cm 14 cm 133 cm	••16 cm 14 cm 133 cm
			2191	2192
			Dieses Produkt enthält eine Lichtquelle der Energieeffizienzklasse G.	
			EPREL 766530	

ZUBEHÖR	Schrankaufsatzleuchten			
				
	LED-Leuchte 1er Set chrom Linea 50	LED-Leuchte 1er Set chrom Linea 100	LED-Leuchte 1er Set alu Linea 50	LED-Leuchte 1er Set alu Linea 100
Artikel	PG	Preis		
			••50 cm 17 cm 114 cm	••50 cm 17 cm 114 cm
			1266	1267
			Dieses Produkt enthält eine Lichtquelle der Energieeffizienzklasse G.	
			EPREL 766530	


ZUBEHÖR	Schrankaufsatzleuchten			
				
	LED-Leuchte 1er Set schwarz Linea 50	LED-Leuchte 1er Set schwarz Linea 100	LED-Leuchte 1er Set alu Linea 50	LED-Leuchte 1er Set alu Linea 100
Artikel	PG	Preis		
			••50 cm 17 cm 114 cm	••100 cm 17 cm 114 cm
			1262	1263
			Dieses Produkt enthält eine Lichtquelle der Energieeffizienzklasse E.	
			EPREL 766774	


ZUBEHÖR 4.0

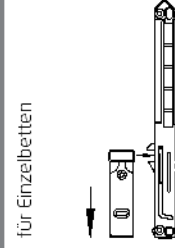

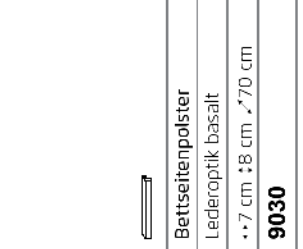

MONTIERT

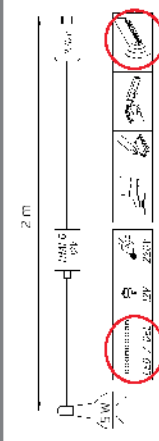
für Betten
Allgemein

Korpus-Innenfarbe	Modell-Nr.	PG
Grau Struktur	Z3017	1

ZUBEHÖR		
für alle Betten geeignet, Breite 70 cm		
Aufsteckpolster werden auf die obere Kante der Bettseiten aufgesteckt. Lederoptik in den Farben basalt oder creme.		
	Bettseitenpolster Lederoptik basalt ••7 cm •18 cm •70 cm 9030	Bettseitenpolster Lederoptik creme ••7 cm •18 cm •70 cm 9038
Artikel	PG	Preis

ZUBEHÖR		
für alle Betten geeignet, Breite 130 cm		
Aufsteckpolster werden auf die obere Kante der Bettseiten aufgesteckt. Lederoptik in den Farben basalt oder creme.		
	Bettseitenpolster Lederoptik basalt ••7 cm •18 cm •130 cm 9035	Bettseitenpolster Lederoptik creme ••7 cm •18 cm •130 cm 9039
Artikel	PG	Preis

ZUBEHÖR		
Beleuchtung für Betten		
für Einzelbetten		
	Bett Schubkastendämpfer ••2 cm •1 cm •15 cm 2201	Bett Schubkastendämpfer 2er Set ••2 cm •1 cm •15 cm 2200
für Doppelbetten		
	Bett Schubkastendämpfer 2er Set ••2 cm •1 cm •15 cm 2200	Bett Schubkastendämpfer 2er Set ••2 cm •1 cm •15 cm 2200
Beleuchtung für Betten		
	LED-Leuchte 2er Set indirekte Bettseitenbeleuchtung mit Bewegungsmelder ••2 cm •3 cm •28 cm 2009	
Artikel	PG	Preis



Dieses Produkt enthält eine Lichtquelle der Energieeffizienzklasse G.