

Pescara



01.11.2023 - bis auf Widerruf

Pescara-PLUS

MONTIERT



Pescara-PLUS

Drehtürenschränke mit Schubkästen, inkl. Zubehörpaket: Front in Dekor oder Farbglas

Schubkästen mit Unterflurschiene, Selbsteinzug und Dämpfung.

Passepartout: ohne oder mit Beleuchtung

Breiten: 151, 201, 251, 301 cm

Höhe: 223 cm



Ganz einfach planbar mit:

furnplan

Front/Korpus:



Dekor-Druck Eiche
Artisan



alpinweiß



seidengrau

Front:



Farbglas kristallweiß



Farbglas seiden-
grau



Griffe/Griffstangen
graphit

Beimöbel und passende Extras
nach den Schränken.

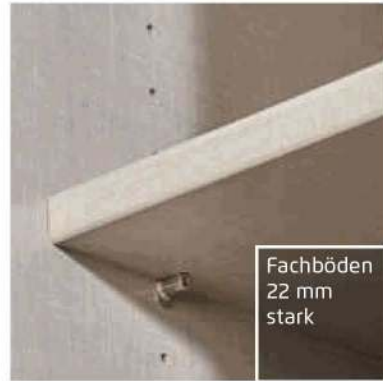
MONTIERT Zubehör 1.0 finden Sie

Qualitätsmerkmale

MONTIERT



Innenfarbe Dekor-Druck Text-line



Fachböden 22 mm stark

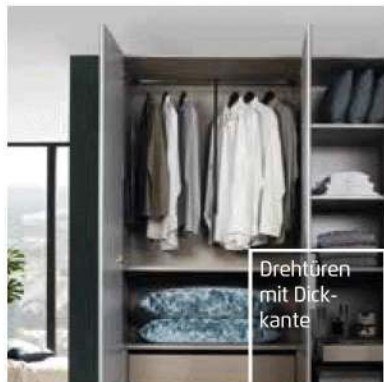


EASY SLIDE

Führungsschienen aus Metall, Schwebetüren-dämpfer optional



Schubkästen mit Unterflurschiene, Selbsteinzug + Dämpfung



Drehtüren mit Dick-kante



Drehtüren inkl. soft-close



MADE IN GERMANY
MÖBEL • FURNITURE
Hersteller-Nr./ manufacture-no. H20090125
Program / program / Modell / model rauch ORANGE



RAL

Die neue Herkunftsgewähr beim Möbelkauf.



Extras für Schränke siehe - MONTIERT Zubehör 1.0/1.1.

Qualität und Material



10 Jahre Herstellergarantie!
Die Garantiebedingungen finden Sie auf [garantie](#) und in Hinweisen, die dem Produkt beiliegen.



Dekor-Druck
Die Möbelteile mit Dekor-Druck haben eine gleichmäßig schöne, strapazierfähige Oberfläche.



Belastbarkeit
Die Belastungsgrenzen für alle Möbel- und Zubehörteile finden Sie in der „Belastungstabelle“ unter:



WOODMAX Spanplatten
Die wohngesunde Frischholz-Spanplatte, speziell für die Verwendung in Wohnräumen, mit dem Prädikat „Schadstoffarm“. Für unsere Woodmax-Spanplatte verwenden wir nur unbelastete Schwach- und Bruchhölzer aus nachhaltigem Forstbetrieb regionaler Wälder.

Unser Rohstoff aus der Natur
Für seinen Plattenwerkstoff erhielt verschiedene Auszeichnungen. Strenge Prüfungen von neutralen Instituten bestätigen kontinuierlich die Unbedenklichkeit von Material und Verfahren.

Ausgezeichnet und zertifiziert



zeitlose Optik

attraktive Frontgestaltungen

langlebige Produktqualität

ausgezeichnete Möbelbeschläge

umfangreiches Zubehör

Pescara-PLUS

MONTIERT


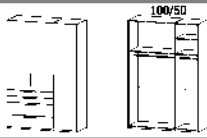
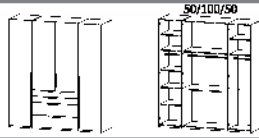





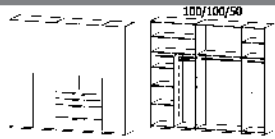
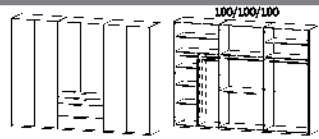


Pescara -PLUS

MONTIERT

1	MOD.-NR.	FRONTAUSFÜHRUNG ▶	DEKOR	FARBGLAS		
KORPUSFARBE ▼		Front in korpusfarben		kristallweiß	seidengrau	basalt
alpinweiß		A335B		A336B	-	-
seidengrau		A337B		-	A338B	-

GRIFFFARBE ▶	GRAPHIT
--------------	---------

2	Breite in cm	151	201
KOMBI-DREHTÜRENSCHRÄNKE 	Tiefe 60 cm		
	Skizze		
	Beschreibung	3-türig, 4 Schubkästen, mit Zubehör	Kombination besteht aus: 1x Drehtürenschränk, 3-trg., 4 Schubkästen 1x Innenspiegel 1x Krawattenhalter
Korpus-Einteilung (cm)	100 50		4-türig, 4 Schubkästen, mit Zubehör 50 100 50
HÖHE 223 CM	▼ Art.-Nr.	▼ Preis	...
 Dekor	0KD1		0KD2
 Farbglas	0KG1		0KG2


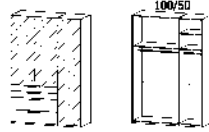
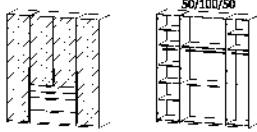

	Breite in cm	251	301
KOMBI-DREHTÜRENSCHRÄNKE 	Tiefe 60 cm		
	Skizze		
	Beschreibung	5-türig, 4 Schubkästen, mit Zubehör	Kombination besteht aus: 1x Drehtürenschränk, 5-trg., 4 Schubkästen 1x Inneneinteilung, ↔98 cm 1x Innenspiegel 1x Krawattenhalter
Korpus-Einteilung (cm)	100 100 50		6-türig, 4 Schubkästen, mit Zubehör 100 100 100
HÖHE 223 CM	▼ Art.-Nr.	▼ Preis	...
 Dekor	0KD0		0KD9
 Farbglas	0KG0		0KG8


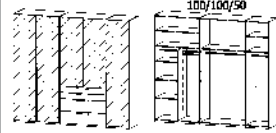
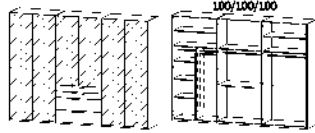

Pescara-PLUS

MONTIERT

1	MOD.-NR.	FRONTAUSFÜHRUNG ▶	DEKOR	FARBGLAS
	KORPUSFARBE ▼		Front in korpusfarben	kristallweiß
	Dekor-Druck Eiche Artisan		-	seidengrau
				A339B
				basalt
				-

GRIFFFARBE ▶	GRAPHIT
--------------	---------

2	KOMBI-DREHTÜREN-SCHRÄNKE	Breite in cm	151	201	
	Tiefe 60 cm		Kombination besteht aus: 1x Drehtürenschränk, 3-trg., 4 Schubkästen in Korpusfarbe 1x Innenspiegel 1x Krawattenhalter		Kombination besteht aus: 1x Drehtürenschränk, 4-trg., 4 Schubkästen in Korpusfarbe 1x Fachböden 3er Set, ↔48 cm 1x Innenspiegel 1x Krawattenhalter
	Skizze				
	Beschreibung				
	Korpus-Einteilung (cm)	100 50	50 100 50		
HÖHE 223 CM		▼ Art.-Nr.	▼ Preis	...	
 Farbglas		0KJ1		0KJ2	

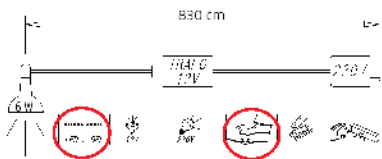
	KOMBI-DREHTÜREN-SCHRÄNKE	Breite in cm	251	301	
	Tiefe 60 cm		Kombination besteht aus: 1x Drehtürenschränk, 5-trg., 4 Schubkästen in Korpusfarbe 1x Inneneinteilung, ↔98 cm 1x Innenspiegel 1x Krawattenhalter		Kombination besteht aus: 1x Drehtürenschränk, 6-trg., 4 Schubkästen in Korpusfarbe 1x Inneneinteilung, ↔98 cm 1x Innenspiegel 1x Krawattenhalter
	Skizze				
	Beschreibung				
	Korpus-Einteilung (cm)	100 100 50	100 100 100		
HÖHE 223 CM		▼ Art.-Nr.	▼ Preis	...	
 Farbglas		0KJ0		0KJ9	

Pescara -PLUS

MONTIERT

1	MOD.-NR.	FRONTAUSFÜHRUNG ▶	DEKOR	FARBGLAS		
	KORPUSFARBE ▼		Front in korpusfarben	kristallweiß	seidengrau	basalt
	Dekor-Druck Eiche Artisan		-	-	A339B	-
	alpinweiß		A335B	A336B	-	-
	seidengrau		A337B	-	A338B	-

2		Breite in cm	155	204	254	304
PASSEPARTOUT IN KORPUSFARBE Bitte unter Mod.-Nr. der Schränke bestellen.	Gesamttiefe incl. Schrank: 64,4 cm Skizze					
	Beschreibung		Passepartout	Passepartout	Passepartout	Passepartout
HÖHE 226 CM		▼ Art.-Nr.	▼ Preis	...		
ohne Beleuchtung		9PF1	9PP1	9PP2	9PP3	
mit waagrechter LED-Beleuchtung		9PF2	9PP4	9PP5	9PP6	



Dieses Produkt enthält eine Lichtquelle der Energieeffizienzklasse E.

EPREL 766798

Pescara-PLUS

MONTIERT

Pescara

MONTIERT



Pescara

Drehtürenschränke mit und ohne Schubkästen, inkl. Zubehör: Front in Dekor oder Farbglas

Schubkästen mit Unterflurschiene, Selbsteinzug und Dämpfung.

Passepartout: ohne oder mit Beleuchtung

Breiten: 151, 201, 251, 301 cm

Höhe: 223 cm



Ganz einfach planbar mit:

furnplan

Front/Korpus:



alpinweiß



seidengrau



graphit

Front:



Farbglas kristallweiß



Farbglas seidengrau



Farbglas basalt



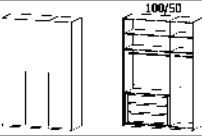
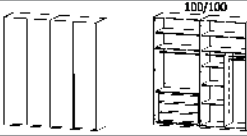




Griffe/Griffstangen
korpusfarben

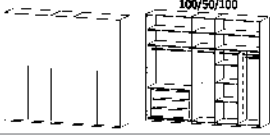
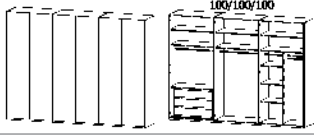




Beimöbel und passende Extras
nach den Schränken.

MONTIERT Zubehör 1.0 finden Sie

1	MOD.-NR.	FRONTAUSFÜHRUNG ▶	DEKOR	FARBGLAS		
	KORPUSFARBE ▼		Front in korpusfarben	kristallweiß	seidengrau	basalt
	alpinweiß		A321B	A331B	-	-
	seidengrau		A324B	-	A334B	-
	graphit		A322B	-	-	A332B

2	GRIFFFARBE ▶	KORPUSFARBE
---	--------------	-------------

DREHTÜREN-SCHRÄNKE	Breite in cm	151	201
		Tiefe 60 cm Skizze 	Tiefe 60 cm Skizze 
SOFT CLOSE	Beschreibung	3-türig, mit Zubehör	4-türig, mit Zubehör
	Korpus-Einteilung (cm)	100 50	100 100
HÖHE 223 CM		▼ Art.-Nr.	▼ Preis
Dekor		0PJ1	0PJ2
Dekor und Spiegel (mittlere Türen)		0PM1	0PM2
Farbglas		0GJ1	0GJ2
Farbglas und Spiegel (mittlere Türen)		0GP1	0GP2


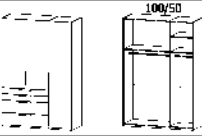
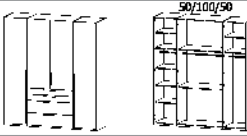





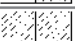


DREHTÜREN-SCHRÄNKE	Breite in cm	251	301
		Tiefe 60 cm Skizze 	Tiefe 60 cm Skizze 
SOFT CLOSE	Beschreibung	5-türig, mit Zubehör	6-türig, mit Zubehör
	Korpus-Einteilung (cm)	100 50 100	100 100 100
HÖHE 223 CM		▼ Art.-Nr.	▼ Preis
Dekor		0PJ0	0PJ9
Dekor und Spiegel (mittlere Türen)		0PM0	0PM9
Farbglas		0GJ0	0GJ9
Farbglas und Spiegel (mittlere Türen)		0GP0	0GP9


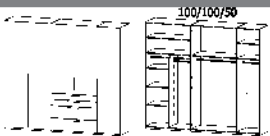
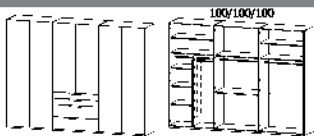







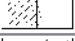
Pescara

MONTIERT

1	MOD.-NR.	FRONTAUSFÜHRUNG ▶	DEKOR	FARBGLAS	
KORPUSFARBE ▼			Front in korpusfarben	kristallweiß	seidengrau
alpinweiß			A321B	A331B	-
seidengrau			A324B	-	A334B
graphit			A322B	-	A332B

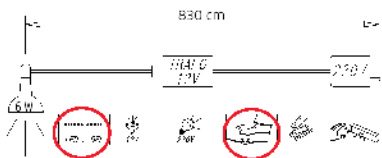
GRIFFFARBE ▶	KORPUSFARBE
--------------	-------------

2		Breite in cm	151	201	
KOMBI-DREHTÜREN-SCHRÄNKE 	Tiefe 60 cm		Kombination besteht aus: 1x Drehtürenschränk, 3-trg., 4 Schubkästen 1x Innenspiegel 1x Krawattenhalter		
	Skizze				
	Beschreibung	3-türig, 4 Schubkästen, mit Zubehör		4-türig, 4 Schubkästen, mit Zubehör	
	Korpus-Einteilung (cm)	100 50		50 100 50	
HÖHE 223 CM		▼ Art.-Nr.	▼ Preis	...	
 Dekor		0KD1		0KD2	
 Dekor und Spiegel (mittlere Türen)		0KF1		0KF2	
 Farbglas		0KG1		0KG2	
 Farbglas und Spiegel (mittlere Türen)		0KV1		0KV2	

		Breite in cm	251	301	
KOMBI-DREHTÜREN-SCHRÄNKE 	Tiefe 60 cm		Kombination besteht aus: 1x Drehtürenschränk, 5-trg., 4 Schubkästen 1x Inneneinteilung, +-98 cm 1x Innenspiegel 1x Krawattenhalter		
	Skizze				
	Beschreibung	5-türig, 4 Schubkästen, mit Zubehör		6-türig, 4 Schubkästen, mit Zubehör	
	Korpus-Einteilung (cm)	100 100 50		100 100 100	
HÖHE 223 CM		▼ Art.-Nr.	▼ Preis	...	
 Dekor		0KD0		0KD9	
 Dekor und Spiegel (mittlere Türen)		0KF0		0KF9	
 Farbglas		0KG0		0KG8	
 Farbglas und Spiegel (mittlere Türen)		0KV0		0KV9	

1	MOD.-NR.	FRONTAUSFÜHRUNG ▶	DEKOR	FARBGLAS		
	KORPUSFARBE ▼		Front in korpusfarben	kristallweiß	seidengrau	basalt
	alpinweiß		A321B	A331B	-	-
	seidengrau		A324B	-	A334B	-
	graphit		A322B	-	-	A332B

2		Breite in cm	155	204	254	304
	PASSEPARTOUT IN KORPUSFARBE Bitte unter Mod.-Nr. der Schränke bestellen.	Gesamttiefe incl. Schrank: 64,4 cm Skizze				
			Beschreibung	Passepartout	Passepartout	Passepartout
	HÖHE 226 CM	▼ Art.-Nr.	▼ Preis	...		
	ohne Beleuchtung	9PF1		9PP1	9PP2	9PP3
	mit waagrechter LED-Beleuchtung	9PF2		9PP4	9PP5	9PP6



Dieses Produkt enthält eine Lichtquelle der Energieeffizienzklasse E.

EPREL 766798

AUSZUG AUS ALDONO-DELUXE

MONTIERT



ALDONO-DELUXE

Beimöbel: Dekor oder Farbglas

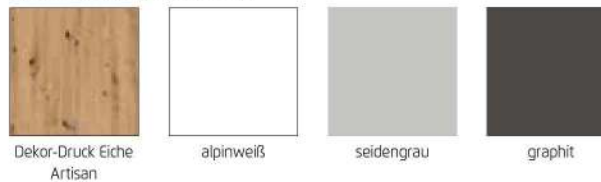
3 Griffvarianten: alpinweiß, seidengrau, graphit

Füße: alufarben

Schubkästen: mit Unterflurschiene, Selbsteinzug und Dämpfung



Front und Korpusfarben:



Griffvariante:



Frontfarben:




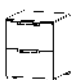

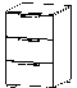


AUSZUG AUS ALDONO-DELUXE



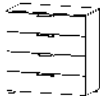
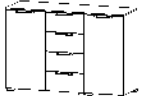


MONTIERT

Info: Weitere Beimbibel, andere Farben sowie Grifffarben finden Sie in der gesamten Modell-Preisliste von Aldono/Aldono-Deluxe.

1	MOD.-NR.	FRONTAUSFÜHRUNG ▶	DEKOR	FARBGLAS		
	KORPUSFARBE ▼		Front in korpusfarben	kristallweiß	seidengrau	basalt
	Dekor-Druck Eiche Artisan		A379_	-	A386_	-
	alpinweiß		A010_	A011_	-	-
	seidengrau		A028_	-	A030_	-
	graphit		A034_	-	-	A037_

2	GRIFFVARIANTE ▶	C - ALPINWEISS	D - SEIDENGRAU	E - GRAPHIT
---	-----------------	----------------	----------------	-------------

3		Breite in cm	40	50	40	50	40
	Skizze						
	Bezeichnung		Nachttisch	Nachttisch	Nachttisch	Nachttisch	Kommode
	Bezeichnung		2 Schubkästen	2 Schubkästen	3 Schubkästen	3 Schubkästen	4 Schubkästen
	Maße (B/H/T)		↔40 cm 49 cm ↗42 cm	↔50 cm 49 cm ↗42 cm	↔40 cm 61 cm ↗42 cm	↔50 cm 61 cm ↗42 cm	↔40 cm 81 cm ↗42 cm
			▼ Art.-Nr.	▼ Preis	...		
	Front Dekor		6D15	6D16	6D17	6D18	6D25
	Front Farbglas		6G15	6G16	6G17	6G18	6G25

	Breite in cm	80	80	120	160	40	
	Skizze				 links + rechts montierbar		
	Bezeichnung		Kommode	Kommode	Kommode	Kommode	Kommode
	Bezeichnung		1-türig, Anschlag links, 4 Schubkästen	4 Schubkästen	2-türig, 4 Schubkästen	2-türig, 4 Schubkästen	6 Schubkästen
	Maße (B/H/T)		↔80 cm 81 cm ↗42 cm	↔80 cm 81 cm ↗42 cm	↔120 cm 81 cm ↗42 cm	↔160 cm 81 cm ↗42 cm	↔40 cm 119 cm ↗42 cm
			▼ Art.-Nr.	▼ Preis	...		
	Front Dekor		6D72	6D26	6D75	6D76	7D32
	Front Farbglas		6G72	6G26	6G75	6G76	7G32

AUSZUG AUS ALDONO-DELUXE

MONTIERT

ZUBEHÖR 1.0

MONTIERT

für Dreh-/Schwebetürenschränke
Elementbreite 50, 75, 100 cm



Farbe	Modell-Nr.
Texline (naturfarbene Leinenoptik)	A0066



Texline

ZUBEHÖR 1.0

MONTIERT

für Dreh-/Schwebetürenschränke
Elementbreite 50, 75, 100 cm

Diese Schrankbreiten bestehen aus folgenden Elementen:

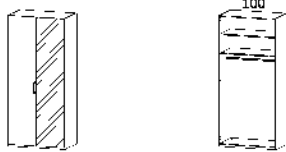
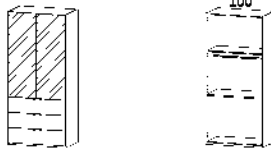
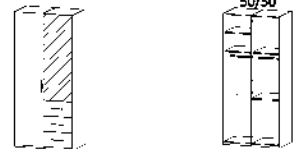
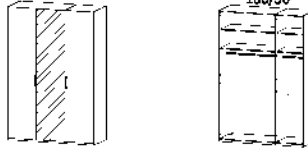
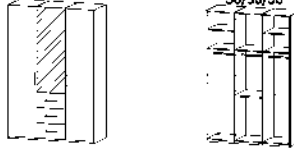
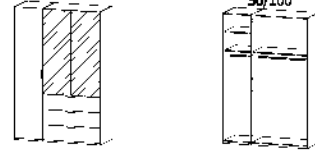
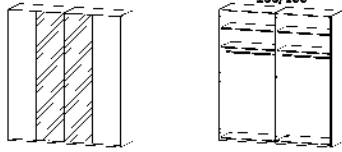
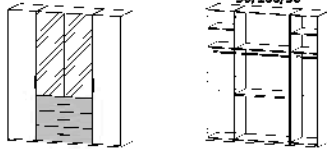
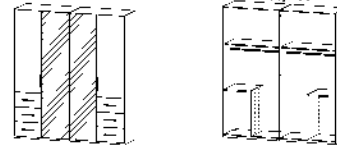
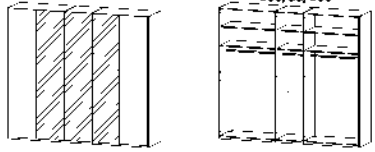
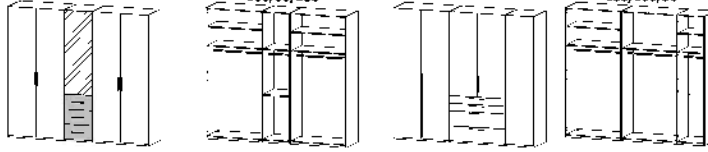
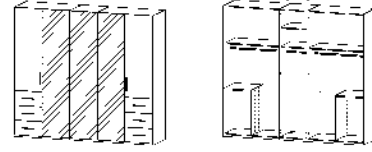
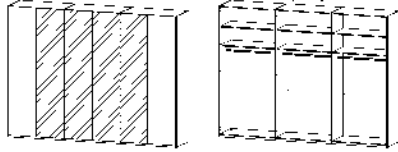
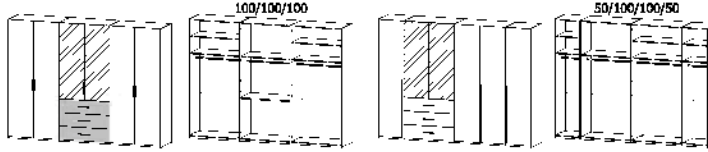
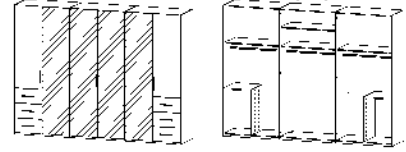
	Schwebetürenschränke 2-türig <small>Einbaumöglichkeiten für Schubkasteneinsätze, Hosenauszüge, Kleiderlifte und Auszugsböden in Schwebetürenschränke</small>	Schwebetürenschränke 3-türig <small>Einbaumöglichkeiten für Schubkasteneinsätze, Hosenauszüge, Kleiderlifte und Auszugsböden in Schwebetürenschränke</small>	Schwebetürenschränke mit Schubkästen <small>Einbaumöglichkeiten für Schubkasteneinsätze, Hosenauszüge, Kleiderlifte und Auszugsböden in Schwebetürenschränke</small>
↔ 151 cm			
↔ 201 cm			
↔ 226 cm			
↔ 251 cm			
↔ 301 cm			

ZUBEHÖR 1.0

MONTIERT

für Dreh-/Schwebetürenschränke
Elementbreite 50, 75, 100 cm

Diese Schrankbreiten bestehen aus folgenden Elementen:

	Drehtürenschränke	Drehtürenschränke mit Schubkästen mittig	Drehtürenschränke mit Schubkästen seitlich
•• 101 cm			
→ 151 cm			
→ 201 cm			
•• 251 cm			
•• 301 cm			


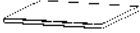
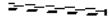
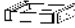
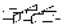
ZUBEHÖR Pescara



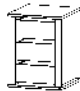
MONTIERT

für Dreh-/Schwebetürenschränke

Elementbreite **50, 75, 100 cm**

Farbe	Modell-Nr.
Texline (naturfarbene Leinenoptik)	A0066

ELEMENTBREITE ▶		50	50	50	50
					
		Fachböden	Kleiderstange	Auszugsboden	Schubkasteneinteilung
		für Elementbreite 50 cm	für Elementbreite 50 cm	für Elementbreite 50 cm	für Auszugsboden für Elementbreite 50 cm
		↔48 cm ↑2,2 cm ↗50 cm	↔48 cm ↑3 cm ↗2 cm	↔48 cm ↑9 cm ↗49 cm	↔36 cm ↑5 cm ↗44 cm
1 Stück	Preis	9643	9739	97R1	96T2
2er Set		97F6			
3er Set		9633			
4er Set		99J6			

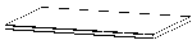
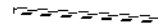
ELEMENTBREITE ▶		50	50	50
		*	*	<p>* Achtung: Bitte unbedingt die Einbaumöglichkeiten in Schwebetürenschränke beachten.</p>
				
		Schubkasteneinsatz	Schubkasteneinsatz	
		mit 2 Schubkästen für Elementbreite 50 cm	mit 3 Schubkästen für Elementbreite 50 cm	
	↔48 cm ↑45 cm ↗50 cm	↔48 cm ↑64 cm ↗50 cm		
Artikel	Preis	9S82	9S86	


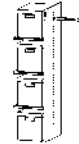
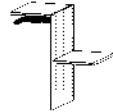

ZUBEHÖR 1.0

MONTIERT

für Dreh-/Schwebetürenschränke
Elementbreite 50, **75**, 100 cm

Farbe	Modell-Nr.
Texline (naturfarbene Leinenoptik)	A0066

ELEMENTBREITE ▶		75	75		
					
		Fachboden 1 Stück für Elementbreite 75 cm ↔73 cm †2 cm ↗50 cm	Kleiderstange für Elementbreite 75 cm ↔73 cm †3 cm ↗2 cm		
1 Stück	Preis	96F1	97K0		
2er Set		96F2			
3er Set		96F3			
4er Set		96F4			

ELEMENTBREITE ▶		75	75	75	75
links + rechts montierbar					
		Schrankinneneinteilung mit Kleiderstange mit 3 Fachböden für Elementbreite 75cm ↔73 cm †148 cm ↗51 cm	Schrankinneneinteilung incl. 4 Stoffkisten mit 3 Fachböden für Element- ↔73 cm †148 cm ↗51 cm	Schrankinneneinteilung mit Hosenhalter mit 2 Fachböden für Element- ↔73 cm †80 cm ↗51 cm	Schrankinneneinteilung mit 4 Fachböden für Elementbreite 75cm ↔73 cm †80 cm ↗51 cm
	Artikel	Preis	9SJ4	9ZS7	9ZH7

ZUBEHÖR 1.0


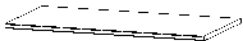
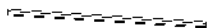
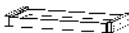
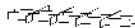
MONTIERT


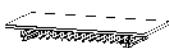
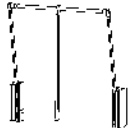
für Dreh-/Schwebetürenschränke

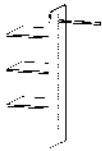
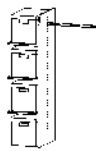
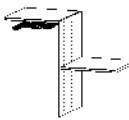
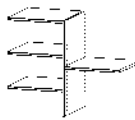
Elementbreite 50, 75, **100** cm

Farbe	Modell-Nr.
Texline (naturfarbene Leinenoptik)	A0066

* Achtung: Bitte unbedingt die Einbaumöglichkeiten in Schwebetürenschränke beachten.

ELEMENTBREITE ▶		100	100	100	100
					
		Fachböden für Elementbreite 100cm ↔98 cm †2 cm ↗50 cm	Kleiderstange für Elementbreite 100cm ↔98 cm †3 cm ↗2 cm	Auszugsboden für Elementbreite 100cm ↔98 cm †9 cm ↗49 cm	Schubkasteneinteilung für Auszugsboden 100 cm ↔86 cm †5 cm ↗44 cm
	1 Stück	Preis	9641	9738	99R1
2er Set		97F9			
3er Set		9631			
4er Set		99J9			

ELEMENTBREITE ▶		100	100	100
				
		Fachboden 1 Stück mit Hosenauszug für Elementbreite 100cm ↔98 cm †10 cm ↗51 cm	Kleiderlift ↔98 cm †84 cm ↗14 cm	
	Artikel	Preis	928D	9314

ELEMENTBREITE ▶		100	100	100	100
links + rechts montierbar					
		Schrankinneneinteilung mit Kleiderstange mit 3 Fachböden für Elementbreite 100cm ↔98 cm †148 cm ↗51 cm	Schrankinneneinteilung incl. 4 Stoffkisten mit 3 Fachböden für Element- ↔98 cm †148 cm ↗51 cm	Schrankinneneinteilung mit Hosenhalter mit 2 Fachböden für Element- ↔98 cm †80 cm ↗51 cm	Schrankinneneinteilung mit 4 Fachböden für Elementbreite 100cm ↔98 cm †80 cm ↗51 cm
	Artikel	Preis	9SJ6	9ZS0	9ZH0


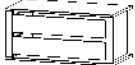
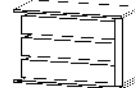

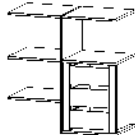
ZUBEHÖR 1.0

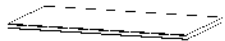
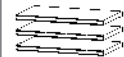
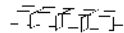
MONTIERT

für Dreh-/Schwebetürenschränke
Elementbreite 50, 75, **100** cm

Farbe	Modell-Nr.
Texline (naturfarbene Leinenoptik)	A0066

* Achtung: Bitte unbedingt die Einbaumöglichkeiten in Schwebetürenschränke beachten.

ELEMENTBREITE ▶		100	100	100	100
					
		Schubkasteneinsatz mit 2 Schubkästen für Elementbreite 100cm ↔98 cm ↑45 cm ↘50 cm	Schubkasteneinsatz mit 3 Schubkästen für Elementbreite 100cm ↔98 cm ↑64 cm ↘50 cm	Schubkasteneinsatz mit 3 Schubkästen mit 2 Fachböden für Elementbreite 100cm ↔98 cm ↑64 cm ↘51 cm	Schubkasteneinsatz mit 3 Schubkästen mit 4 Fachböden für Elementbreite 100cm ↔98 cm ↑103 cm ↘51 cm
	Artikel	Preis	9S84	9S88	9SC6


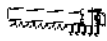

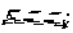
		für Eckschrank	für Eckschrank	Zubehör für Kommoden
				
		Fachböden für Inneneinteilung Ecke 45° ↔88 cm ↑2 cm ↘50 cm	Fachböden 3er Set für Inneneinteilung Ecke 45° ↔43 cm ↑2 cm ↘26 cm	Schubkasteneinteilung Plexiglas für Schubkasten 80 cm ↔73 cm ↑9 cm ↘34 cm
1 Stück	Preis	9642		9ZP8
2er Set		97F8		
3er Set		9632	96B3	
4er Set		99J8		

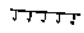
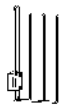

ZUBEHÖR 1.0

MONTIERT

Allgemein

Farbe	Modell-Nr.
Textline (naturfarbene Leinenoptik)	A0066

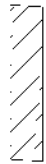

ALLGEMEIN					
					
		Krawattenhalter schwenkbar	Krawatten-/Gürtelhalter	Krawatten-/Gürtelhalter ausziehbar	Kleiderbügelhalter
		••32 cm •27 cm •6 cm	••10 cm •13 cm •46 cm	••9 cm •6 cm •45 cm	••31 cm •6 cm •4 cm
Artikel	Preis	9768	990K	9GK1	9760





ALLGEMEIN					
					
		Hakenleiste	Hosenhalter	Garderobenhalter	
		••35 cm •5 cm •5 cm	••25 cm •7 cm •46 cm	••7 cm •52 cm •28 cm	
Artikel	Preis	9HL1	990H	9767	

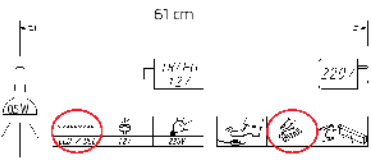

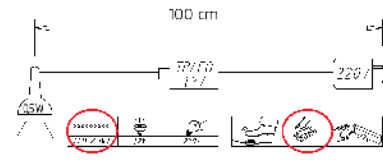
ZUBEHÖR 1.0

MONTIERT

Allgemein

		Farbe	Modell-Nr.
		Texline (naturfarbene Leinenoptik)	A0066
ALLGEMEIN			
			
		Innenspiegel für Drehtüren	Innenspiegel, für Schwebetüren
		↔29 cm ↑130 cm ↘0 cm	↔46 cm ↑115 cm ↘4 cm
Artikel	Preis	98S8	9408

		ALLGEMEIN Türendämpfer rauch EASY SLIDE		
		Montage nicht möglich bei Schränken mit Frontbeleuchtung	Montage nicht möglich bei Schränken mit Frontbeleuchtung	
				
		Schwebetürendämpfer 2er Set EASY SLIDE für 2- bis 4-trg. Schwebetürenschränke	Mitteltürendämpfer EASY SLIDE für 3-trg. Schwebetürenschränke	Kollisionsdämpfer EASY SLIDE für 2-trg. Schwebetürenschränke
		↔61 cm ↑2 cm ↘5 cm	↔28 cm ↑2 cm ↘4 cm	↔14 cm ↑9 cm ↘2 cm
Artikel	Preis	9DM1	9DM4	9DM6

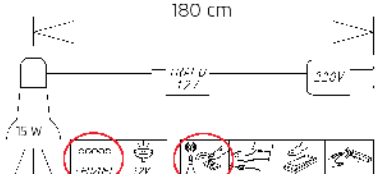
		BELEUCHTUNG		
				
		Innenbeleuchtung mit Bewegungsmelder LED-Leuchte	Beleuchtungssteuerung mit Funkhandsender	
		↔23 cm ↑2 cm ↘11 cm		
Artikel	Preis	9T1B	99FB	





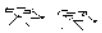
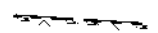

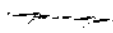
ZUBEHÖR 1.0

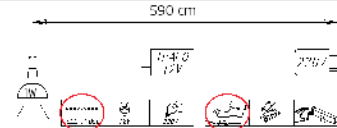
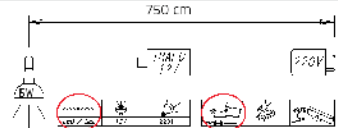
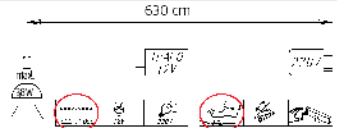

MONTIERT

Allgemein

Farbe	Modell-Nr.
Texline (naturfarbene Leinenoptik)	A0066

BELEUCHTUNG		BALENO
		 <p>180 cm</p> <p>15 W</p> <p>Dieses Produkt enthält eine Lichtquelle der Energieeffizienzklasse E.</p> <p>EPREL 768436</p>
		<p>LED-Bügelleuchte</p> <p>••90 cm •6 cm •19 cm</p>
Artikel	Preis	9W1L

BELEUCHTUNG		LUCIDO	NEELA	LUNA	LOFT
					
					
		LED-Leuchte 2er Set	LED-Leuchte 2er Set	LED-Leuchte 2er Set	LED-Leuchte 2er Set
		Alu			
		••27 cm •7 cm •14 cm	••89 cm •6 cm •18 cm	••21 cm •9 cm •33 cm	••33 cm •5 cm •18 cm
2er Set	Preis	9L42	9L62	94L2	9C74
3er Set		9L43		94L3	9C76

BELEUCHTUNG		LUCIDO	NEELA	LUNA	LOFT
					
		590 cm	750 cm	630 cm	580 cm
		Dieses Produkt enthält eine Lichtquelle der Energieeffizienzklasse F.	Dieses Produkt enthält eine Lichtquelle der Energieeffizienzklasse E.	Dieses Produkt enthält eine Lichtquelle der Energieeffizienzklasse E.	Dieses Produkt enthält eine Lichtquelle der Energieeffizienzklasse G.
		EPREL 936418	EPREL 766774	EPREL 766798	EPREL 766530

* unverbindliche Preisempfehlung der Alliance Möbel Marketing GmbH & Co. KG