

Nice4Home



01.08.2022 - bis auf Widerruf



EASY
SLIDE

Griffversion T - chromfarben

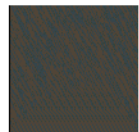


Griffversion Z - korpusfarben mit Absetzungen (chromfarben)



Korpusfarben

weiß matt



Graphit matt



Dekor-Druck Eiche
Sanremo hell

Frontfarben

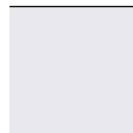
weiß matt



Dekor-Druck Atlantic
oak hell



Dekor-Druck Eiche
Sanremo hell



Hochglanz brillant-
weiß

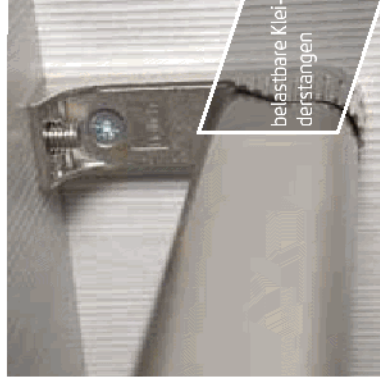
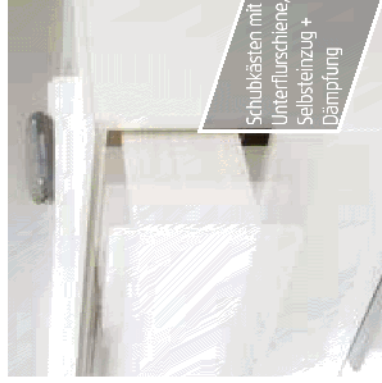
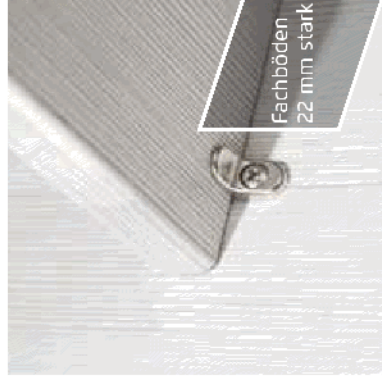


Ganz einfach planbar mit:

furnplan

Qualitätsmerkmale

MONTIERT



Qualitäten im Detail

Kleiderschrank

Korpus u. Passepartouts: außen und innen pflegeleichte Dekor-Druck Oberfläche
 Front: Dekor-Druck/Spiegel/Hochglanz
 Beleuchtung: LED-Beleuchtung (mit Trafo und Fußschalter)

Bett

Kopfteil: Dekor-Druck Oberfläche, Webstoff, Lederoptik
 Bettrahmen: Dekor-Druck Oberfläche
 Matratzenhöhe: 4-fach einstellbar

Nachttische und Beimöbel

Korpus: außen und innen pflegeleichte Dekor-Druck Oberfläche
 Front: Dekor-Druck/Hochglanz
 Schubkästen: mit kugelgelagerten, leisen Laufschienen, Teilauszug, Selbsteinzug und Dämpfung
 Beleuchtung: LED-Beleuchtung

Wunschmaß-Programm:

Auf Wunsch erhalten Sie maßgefertigte Lösungen.
 Sonder- und Einzelanfertigungen sind für fast jede Raumsituation möglich.

Materialinformation



Dekor-Druck

Die Möbelteile mit Dekor-Druck haben eine gleichmäßig schöne, strapazierfähige Oberfläche. Die Flächen sind mit einer sehr hochwertigen, pflegeleichten Möbeldekorfolie beschichtet.



Belastbarkeit

Die Belastungsgrenzen für alle Möbel- und Zubehörteile finden Sie in der „Belastungstabelle“ unter:



WOODMAX Spanplatten

Die wohngesunde Frischholz-Spanplatte, speziell für die Verwendung in Wohnräumen, mit dem Prädikat „Schadstoffarm“. Für unsere Woodmax-Spanplatte verwenden wir nur unbelastete Schwach- und Bruchhölzer aus nachhaltigem Forstbetrieb regionaler Wälder.

Unser Rohstoff aus der Natur

Für seinen Plattenwerkstoff erhielt Rauch verschiedene Auszeichnungen. Strenge Prüfungen von neutralen Instituten bestätigen kontinuierlich die Unbedenklichkeit von Material und Verfahren.

Ausstattungsmerkmale Schrankkorpus

Optimale Schrank-Maße

Ein Maximum an nutzbarem Stauraum erzielen Sie durch:
 50er Rasterbreite: 100 - 250 cm
 Höhe: 223 cm
 Nutztiefe: 57 cm

Funktionelle und zeitlose Innengestaltung

Mehr Stil und Eleganz im Auftritt und den inneren Werten:

Innendekore: jeweils abgestimmt auf die Korpusfarbe
 elegante Sockelhöhe: 32 mm sichtbar
 robuste Fachböden: 22 mm stark, mit Doppelfasen und verschraubten Winkelbodenträgern
 dezente Rasterbohrungen: ø 3 mm
 Scharniere: 4 Stück pro Drehtür

Schutz vor Staub

Staubbürsten an den Türen schützen vor eindringendem Staub.

Extras für Schränke siehe

MONTIERT Zubehör 4.0.

Ausgezeichnet und zertifiziert



10 Jahre rauch Herstellergarantie!

Die Garantiebedingungen finden Sie auf und in Hinweisen, die dem Produkt beiliegen.



Made in Germany

Hochwertige Materialien, der Einsatz modernster Technologien und handwerkliche Perfektion - seit mehr als 120 Jahren steht der Name für zuverlässige und langlebige Qualitätsmöbel „Made in Germany“.



Das Herkunftsgewährzeichen kennzeichnet Möbel aus Deutschland, die streng definierte Kriterien erfüllen. Konstruktion, Montage, Qualitätsprüfung und der relevante Herstellungsprozess finden in Deutschland statt.



Nachhaltigkeit

wurde als „Deutschlands nachhaltigstes Unternehmen mittlerer Größe 2014“ ausgezeichnet, weil wir konsequent unser Ziel verfolgen, ökologisch und sozial nachhaltige Möbel zu erschwinglichen Preisen anzubieten.



Das „Goldene M“

Am „Goldenen M“ erkennen Sie Möbel, die auf Qualität, auf Sicherheit und auf gesundes Wohnen geprüft werden. Somit können Sie sicher sein, dass Sie Qualitätsmöbel mit zuverlässig guten Gebrauchseigenschaften erwerben

Modellinformationen

Mediamöbel und Beimöbel

Kommoden, TV-Kombinationen, Unterteile und Nachttische in einer breiten Vielfalt.

Regale

3 Höhen - 3 Breiten, beliebig anstellbar. Optional mit Dekor-, Milchglas oder Hochglanztüren mit Einstellseite zum Platzieren an beliebiger Stelle.

Schreibtisch und Rollcontainer

Betten

In Komforthöhe mit Polsterkopfteil in Lederoptik basalt oder Webstoff seidengrau. Zubehör, wie Rollbettkasten und Seitenteile.

Dreh- und Schwebetürenschränke

Mit Schubkästen, Spiegel und Passepartout (ohne/mit Beleuchtung).

Ausführung Z011T Front weiß matt/Korpus graphit matt, Griffe chromfarben



Artikelauswahl in der Preisliste

...das 1, 2, 3 - Bestellsystem:

- 1 Modell-Nr. entsprechend der gewünschten Front- und Korpusfarbe aus der oberen Tabelle auswählen (z.B.: Z011)
- 2 Kennbuchstaben für Grifffarbe aussuchen und an der Leerstelle der Modell-Nr. ergänzen (z.B.: Z011T)
- 3 Artikel (Breite und Höhe) auswählen und in darunterliegender Zeile, entsprechend der Frontausführung, einfach Artikel-Nr. und Preis ablesen.

Ausführung Z001Z Front/Korpus weiß matt, Griffe korpusfarben



Mediamöbel

1 MOD.-NR. FRONTAUSFÜHRUNG ▶		DEKOR MATT			HOCHGLANZ
KORPUSFARBE ▼	INNENFARBE ▼	weiß matt	Dekor-Druck Eiche Sanremo hell	Dekor-Druck Atlantic oak hell	Hochglanz brillantweiß
weiß matt	Grau Struktur	Z001 ...	Z002 ...	Z004 ...	Z003 ...
Graphit matt	Grau Struktur	Z011 ...	Z012 ...	Z014 ...	Z013 ...
Dekor-Druck Eiche Sanremo hell	Grau Struktur	Z021 ...	Z022 ...	-	Z023 ...

2	GRIFFE ▶	CHROMFARBEN = BITTE „T“ ERGÄNZEN IN MOD.-NR.	KORPUSFARBEN = BITTE „Z“ ERGÄNZEN IN MOD.-NR.
---	----------	----------------------------------------------	-----------------------------------------------

3 WOHNELEMENTE	Breite in cm	50	50	50	120	120					
		Skizze									
		Bezeichnung	Kommode	Kommode	Kommode	Kommode	Kommode				
		Bezeichnung	6 Schubkästen	1-türig, Anschlag links, 2 Schubkästen	1-türig, Anschlag rechts, 2 Schubkästen	2-türig, 3 Schubkästen	4-türig				
		Maße (B/H/T)	••49 cm 129 cm 41 cm	••49 cm 129 cm 41 cm	••49 cm 129 cm 41 cm	••121 cm 129 cm 41 cm	••121 cm 129 cm 41 cm				
		▼ Art.-Nr.	▼ Preis						
	Dekor matt	J815		J816		J817		J813		J814	
	Hochglanz	J845		J846		J847		J843		J844	


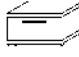

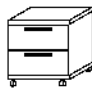

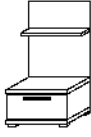


WOHNELEMENTE	Breite in cm	120	120	TV-Aufsatz	Leuchte	<p>Dieses Produkt enthält eine Lichtquelle der Energieeffizienzklasse E. EPREL 766798</p>			
		Skizze							
		Bezeichnung	TV-Element	TV-Element	TV-Aufsatz		LED-Leuchte		
		Bezeichnung	1 Schubkasten, links	1 Schubkasten, rechts	korpusfarben		für TV-Panel		
		Maße (B/H/T)	••124 cm 129 cm 41 cm	••124 cm 129 cm 41 cm	••89 cm 14 cm 34 cm		••16 cm 3 cm 3 cm		
		▼ Art.-Nr.	▼ Preis				
	Dekor matt	J818		J819		J820		0047	
	Hochglanz	J848		J849					



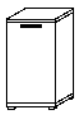
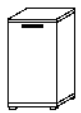




MONTIERT

Nachttische und Kommoden

1 MOD.-NR. FRONTAUSFÜHRUNG ▶		DEKOR MATT			HOCHGLANZ
KORPUSFARBE ▼	INNENFARBE ▼	weiß matt	Dekor-Druck Eiche Sanremo hell	Dekor-Druck Atlantic oak hell	Hochglanz brillantweiß
weiß matt	Grau Struktur	Z001 ...	Z002 ...	Z004 ...	Z003 ...
Graphit matt	Grau Struktur	Z011 ...	Z012 ...	Z014 ...	Z013 ...
Dekor-Druck Eiche Sanremo hell	Grau Struktur	Z021 ...	Z022 ...	-	Z023 ...

2 GRIFFE ▶		CHROMFARBEN = BITTE „T“ ERGÄNZEN IN MOD.-NR.	KORPUSFARBEN = BITTE „Z“ ERGÄNZEN IN MOD.-NR.
------------	--	----------------------------------------------	-----------------------------------------------

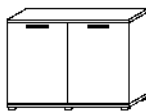
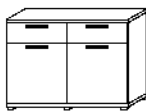



3 NACHTTISCHE		Breite in cm 50	50	50	50	50	
	Skizze						
	Bezeichnung	Nachttisch	Nachttisch	Nachttisch/Rollcontainer	Nachttisch	Nachttisch	
	Bezeichnung	1 Schubkästen	2 Schubkästen	2 Schubkästen	3 Schubkästen	1 Schubkästen, mit Paneel	
	Maße (B/H/T)	••49 cm †29 cm ↗41 cm	••49 cm †49 cm ↗41 cm	••49 cm †55 cm ↗41 cm	••49 cm †69 cm ↗41 cm	••49 cm †89 cm ↗41 cm	
		▼ Art.-Nr.	▼ Preis		
	Dekor matt	J800		J801	J802	J803	J804
	Hochglanz	J830		J831	J832	J833	J834

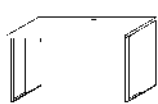

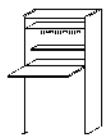



KOMMODEN		Breite in cm 50	50	50	120	120	
	Skizze						
	Bezeichnung	Kommode	Kommode	Kommode	Kommode	Kommode	
	Bezeichnung	4 Schubkästen	1-türig, Anschlag links	1-türig, Anschlag rechts	1 Schubkästen	4 Schubkästen	
	Maße (B/H/T)	••49 cm †89 cm ↗41 cm	••49 cm †89 cm ↗41 cm	••49 cm †89 cm ↗41 cm	••121 cm †29 cm ↗41 cm	••121 cm †89 cm ↗41 cm	
		▼ Art.-Nr.	▼ Preis		
	Dekor matt	J805		J806	J807	J808	J809
	Hochglanz	J835		J836	J837	J838	J839

Kommoden, Schreibtisch, Hängeregale

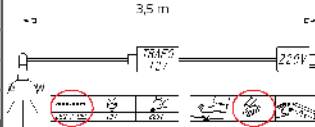
1 MOD.-NR.		FRONTAUSFÜHRUNG ▶	DEKOR MATT			HOCHGLANZ
KORPUSFARBE ▼	INNENFARBE ▼	weiß matt	Dekor-Druck Eiche Sanremo hell	Dekor-Druck Atlantic oak hell	Hochglanz brillantweiß	
weiß matt	Grau Struktur	Z001 ...	Z002 ...	Z004 ...	Z003 ...	
Graphit matt	Grau Struktur	Z011 ...	Z012 ...	Z014 ...	Z013 ...	
Dekor-Druck Eiche Sanremo hell	Grau Struktur	Z021 ...	Z022 ...	-	Z023 ...	

2	GRIFFE ▶	CHROMFARBEN = BITTE „T“ ERGÄNZEN IN MOD.-NR.	KORPUSFARBEN = BITTE „Z“ ERGÄNZEN IN MOD.-NR.
---	----------	----------------------------------------------	-----------------------------------------------

3 KOMMODEN	Breite in cm	120	120	120		
	Skizze					
	Bezeichnung	Kommode	Kommode	Kommode		
	Bezeichnung	2-türig	2-türig, 2 Schubkästen	1-türig, Anschlag links, 4 Schubkästen		
	Maße (B/H/T)	••121 cm 89 cm 41 cm	••121 cm 89 cm 41 cm	••121 cm 89 cm 41 cm		
	▼ Art.-Nr.	▼ Preis		
 Dekor matt		J810	J811	J812		
 Hochglanz		J840	J841	J842		

SCHREIBTISCH/ HOMEOFFICE- ELEMENT							
	Bezeichnung	Schreibtisch	Rollcontainer	Homeoffice-Element	LED-Leuchte		
	Bezeichnung	korpusfarben, Gestell chromfarben	2 Schubkästen	Schreibplatte klappbar mit Steckdose + 2 USB-Anschlüsse	für Homeoffice-Element		
	Maße (B/H/T)	••130 cm 75 cm 80 cm	••49 cm 55 cm 41 cm	••74 cm 129 cm 34 cm	Bitte unter Mod.-Nr. Z3017 bestellen.		
	▼ Art.-Nr.	▼ Preis			
 Dekor matt		0670	J802	0665	2190		
 Hochglanz			J832				

Hinweis: Die LED-Leuchte kann nur in Verbindung mit dem Homeoffice-Element verwendet werden.



Dieses Produkt enthält eine Lichtquelle der Energieeffizienzklasse E.
EPREL 766774

MONTIERT

Regale

1	MOD.-NR.	AUSFÜHRUNG ▶	2-FARBIG		UNIFARBEN	
	KORPUSFARBE ▼		Rückwand weiß matt	Rückwand Dekor-Druck Eiche Sanremo hell	Rückwand Dekor-Druck Atlantic oak hell	Rückwand Korpusfarbe
	weiß matt		Z001_	Z002_	Z004_	Z003_
	Graphit matt		Z011_	Z012_	Z014_	Z013_
	Dekor-Druck Eiche Sanremo hell		Z021_	Z022_	-	Z023_

2	GRIFFE ▶	CHROMFARBEN = BITTE „T“ ERGÄNZEN IN MOD.-NR.	KORPUSFARBEN = BITTE „Z“ ERGÄNZEN IN MOD.-NR.
---	----------	----------------------------------------------	-----------------------------------------------

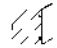

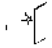


3	REGALE	Breite in cm	40	40	40	77	77				
	Skizze										
	Bezeichnung	Regalelement	Regalelement	Regalelement	Regalelement	Regalelement	Regalelement				
	Bezeichnung										
	Maße (B/H/T)	••40 cm †89 cm ↗34 cm	••40 cm †129 cm ↗34 cm	••40 cm †169 cm ↗34 cm	••77 cm †89 cm ↗34 cm	••77 cm †129 cm ↗34 cm					
		▼ Art.-Nr.	▼ Preis						
	2-farbig	J860		J861		J864		J867		J868	
	unifarben	J880		J881		J884		J887		J888	




REGALE	Breite in cm	77	114	114		
Skizze						
Bezeichnung	Regalelement	Regalelement	Regalelement			
Bezeichnung		links für Dachschräge	rechts für Dachschräge			
Maße (B/H/T)	••77 cm †169 cm ↗34 cm	••114 cm †169 cm ↗34 cm	••114 cm †169 cm ↗34 cm			
		▼ Art.-Nr.	▼ Preis	
2-farbig	J869		J870		J871	
unifarben	J889		J890		J891	

Regale

1 MOD.-NR. FRONTAUSFÜHRUNG ▶		DEKOR MATT			HOCHGLANZ
KORPUSFARBE ▼	INNENFARBE ▼	weiß matt	Dekor-Druck Eiche Sanremo hell	Dekor-Druck Atlantic oak hell	Hochglanz brillantweiß
weiß matt	Grau Struktur	Z001 ...	Z002 ...	Z004 ...	Z003 ...
Graphit matt	Grau Struktur	Z011 ...	Z012 ...	Z014 ...	Z013 ...
Dekor-Druck Eiche Sanremo hell	Grau Struktur	Z021 ...	Z022 ...	-	Z023 ...

2	GRIFFE ▶	CHROMFARBEN = BITTE „T“ ERGÄNZEN IN MOD.-NR.	KORPUSFARBEN = BITTE „Z“ ERGÄNZEN IN MOD.-NR.
---	----------	----------------------------------------------	-----------------------------------------------

3 ZUBEHÖR FÜR REGALE		Glastür	Dekortür	Hochglanztür		
Griffe chromfarben	Skizze					
	Bezeichnung	Türenelement	Türenelement	Türenelement		
	Bezeichnung	Milchglas für Regalelement	für Regalelement	für Regalelement		
	Maße (B/H/T)	↔34 cm ↕38 cm ↗31 cm	↔34 cm ↕38 cm ↗31 cm	↔34 cm ↕38 cm ↗31 cm		
	▼ Art.-Nr.	▼ Preis		
 Dekor matt		J897		J898		
 Hochglanz		J897		J899		

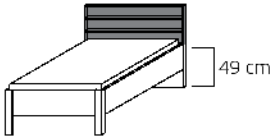
HÄNGEREGAL						
	Bezeichnung	Hängeregalelement	Hängeregalelement			
	Bezeichnung	korpusfarben	korpusfarben			
	Maße (B/H/T)	↔48 cm ↕19 cm ↗18 cm	↔121 cm ↕19 cm ↗18 cm			
	▼ Art.-Nr.	▼ Preis	...			
 Dekor matt		J894		J895		

MONTIERT

Betten

1	MOD.-NR.	AUSFÜHRUNG ▶	UNIFARBEN
	KORPUSFARBE ▼		korpusfarben
	weiß matt		Z003...
	Graphit matt		Z013...
	Dekor-Druck Eiche Sanremo hell		Z023...

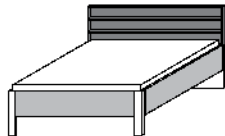
2	SPANGEN ▶	CHROMFARBEN = BITTE „T“ ERGÄNZEN IN MOD.-NR.
----------	-----------	----------------------------------------------

3	BREITEN	90	100	120	140
	BETTEN	 <p>Einlegetiefe Lattenrost: Oberkante Bettseite bis niedrigste Auflagehöhe - Breite 90-120 cm max. 20,5 cm - Breite 140 cm max. 22,6 cm (verstellbar in 2,5 cm Schritten aufwärts)</p>			
	Bezeichnung	Bett, mit chromfarbenen Eckspangen			
	Bettmaße (B/H)	•• 97 cm ↓ 91 cm	•• 107 cm ↓ 91 cm	•• 127 cm ↓ 91 cm	•• 147 cm ↓ 91 cm
LÄNGE 190 CM	▼ Art.-Nr.	▼ Preis	LÄNGE 190 CM (Gesamtmaß ca. 200 cm)
Polsterkopfteil Lederoptik, basalt	5815.11		5815.16	5815.21	5815.26
Polsterkopfteil Webstoff, seidengrau	5816.11		5816.16	5816.21	5816.26
LÄNGE 200 CM	▼ Art.-Nr.	LÄNGE 200 CM (Gesamtmaß ca. 210 cm)
Polsterkopfteil Lederoptik, basalt	5815.12		5815.17	5815.22	5815.27
Polsterkopfteil Webstoff, seidengrau	5816.12		5816.17	5816.22	5816.27
LÄNGE 210 CM	▼ Art.-Nr.	LÄNGE 210 CM (Gesamtmaß ca. 220 cm)
Polsterkopfteil Lederoptik, basalt	5815.13		5815.18	5815.23	5815.28
Polsterkopfteil Webstoff, seidengrau	5816.13		5816.18	5816.23	5816.28
LÄNGE 220 CM	▼ Art.-Nr.	LÄNGE 220 CM (Gesamtmaß ca. 230 cm)
Polsterkopfteil Lederoptik, basalt	5815.14		5815.19	5815.24	5815.29
Polsterkopfteil Webstoff, seidengrau	5816.14		5816.19	5816.24	5816.29

Betten

1	MOD.-NR.	AUSFÜHRUNG ▶	2-FARBIG		
	KORPUSFARBE (FÜSSE) ▼	Bettrahmen weiß matt	Bettrahmen Dekor-Druck Eiche Sanremo hell	Bettrahmen Dekor-Druck Atlantic oak hell	
	weiß matt	Z001 ...	Z002 ...	Z004 ...	
	Graphit matt	Z011 ...	Z012 ...	Z014 ...	
	Dekor-Druck Eiche Sanremo hell	Z021 ...	Z022 ...	-	

2	SPANGEN ▶	CHROMFARBEN = BITTE „T“ ERGÄNZEN IN MOD.-NR.

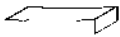
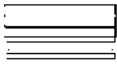
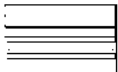
3	BETTEN Bettrahmen Absetzungsfarbe, Füße Korpusfarbe, Kopfteil mit Polsterauflage	Breite in cm	90	100	120	140				
		Skizze		Einlegetiefe Lattenrost: Oberkante Bettseite bis niedrigste Auflagehöhe - Breite 90-120 cm max. 20,5 cm - Breite 140 cm max. 22,6 cm (verstellbar in 2,5 cm Schritten aufwärts)						
		Bezeichnung	Bett, mit chromfarbenen Eckspangen							
Bettmaße (B/H)	•• 97 cm † 91 cm	•• 107 cm † 91 cm	•• 127 cm † 91 cm	•• 147 cm † 91 cm						
LÄNGE 190 CM	▼ Art.-Nr.	▼ Preis	LÄNGE 190 CM (Gesamtmaß ca. 200 cm)					
Polsterkopfteil Lederoptik, basalt	5817.11		5817.16		5817.21		5817.26			
Polsterkopfteil Webstoff, seidengrau	5818.11		5818.16		5818.21		5818.26			
LÄNGE 200 CM	▼ Art.-Nr.	...	LÄNGE 200 CM (Gesamtmaß ca. 210 cm)							
Polsterkopfteil Lederoptik, basalt	5817.12		5817.17		5817.22		5817.27			
Polsterkopfteil Webstoff, seidengrau	5818.12		5818.17		5818.22		5818.27			
LÄNGE 210 CM	▼ Art.-Nr.	...	LÄNGE 210 CM (Gesamtmaß ca. 220 cm)							
Polsterkopfteil Lederoptik, basalt	5817.13		5817.18		5817.23		5817.28			
Polsterkopfteil Webstoff, seidengrau	5818.13		5818.18		5818.23		5818.28			
LÄNGE 220 CM	▼ Art.-Nr.	...	LÄNGE 220 CM (Gesamtmaß ca. 230 cm)							
Polsterkopfteil Lederoptik, basalt	5817.14		5817.19		5817.24		5817.29			
Polsterkopfteil Webstoff, seidengrau	5818.14		5818.19		5818.24		5818.29			

MONTIERT

Betten

1	MOD.-NR.	AUSFÜHRUNG ▶	KORPUSFARBE
	KORPUSFARBE ▼		
	weiß matt		Z001_
	Graphit matt		Z011_
	Dekor-Druck Eiche Sanremo hell		Z021_

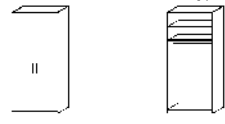
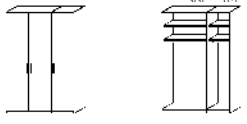
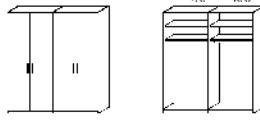
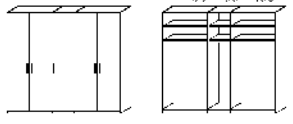



2	GRIFFE ▶	CHROMFARBEN = BITTE „T“ ERGÄNZEN IN MOD.-NR.	KORPUSFARBEN = BITTE „Z“ ERGÄNZEN IN MOD.-NR.

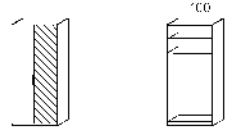
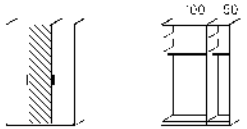
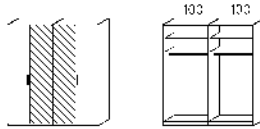
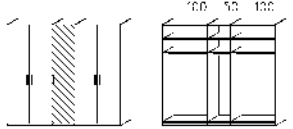



3	ZUBEHÖR FÜR BETTEN					
	Skizze					
	Bezeichnung	Rollbettkasten	Bettseitenteil	Bettseitenteil		
	Bezeichnung	korpusfarben	Lederoptik basalt	mit Polsterauflage Webstoff seidengrau		
	Maße (B/H/T)	↔119 cm †20 cm ↘68 cm	↔147 cm †91 cm ↘6 cm	↔147 cm †91 cm ↘6 cm		
		▼ Art.-Nr.	▼ Preis	...		
		0360		9040		9041

Schränke

1 MOD.-NR. FRONTAUSFÜHRUNG ▶		DEKOR MATT			HOCHGLANZ
KORPUSFARBE ▼	INNENFARBE ▼	weiß matt	Dekor-Druck Eiche Sanremo hell	Dekor-Druck Atlantic oak hell	Hochglanz brillantweiß
weiß matt	Grau Struktur	Z001 ...	Z002 ...	Z004 ...	Z003 ...
Graphit matt	Grau Struktur	Z011 ...	Z012 ...	Z014 ...	Z013 ...
Dekor-Druck Eiche Sanremo hell	Grau Struktur	Z021 ...	Z022 ...	-	Z023 ...

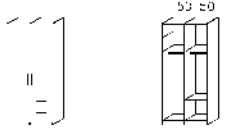
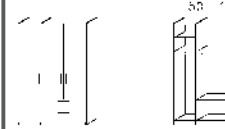
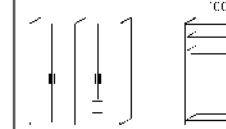
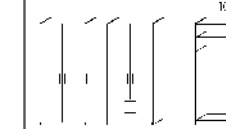



2 GRIFFE ▶	CHROMFARBEN = BITTE „T“ ERGÄNZEN IN MOD.-NR.	KORPUSFARBEN = BITTE „Z“ ERGÄNZEN IN MOD.-NR.
------------	----------------------------------------------	-----------------------------------------------

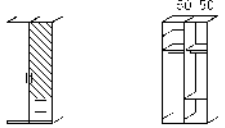
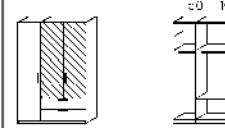
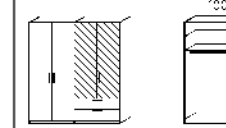
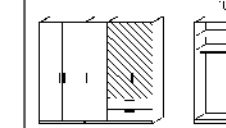



3 DREHTÜREN-SCHRÄNKE	Breite in cm	100	150	200	250				
	Skizze								
	Bezeichnung	Drehtürenschränk	Drehtürenschränk	Drehtürenschränk	Drehtürenschränk	Drehtürendämpfer			
	Bezeichnung	2-türig	3-türig	4-türig	5-türig	für 1 Drehtür			
	Maße (B/H/T)	↔101 cm ↑223 cm ↙61 cm	↔151 cm ↑223 cm ↙61 cm	↔200 cm ↑223 cm ↙61 cm	↔250 cm ↑223 cm ↙61 cm	Bitte unter Mod.-Nr. Z3017 bestellen.			
	▼ Art.-Nr.	▼ Preis					
 Dekor matt	S810		S811		S812		S813		0016
 Hochglanz	S840		S841		S842		S843		0016

DREHTÜREN-SCHRÄNKE MIT SPIEGEL	Breite in cm	100	150	200	250				
	Skizze								
	Bezeichnung	Drehtürenschränk	Drehtürenschränk	Drehtürenschränk	Drehtürenschränk	Drehtürendämpfer			
	Bezeichnung	2-türig, 1 Spiegeltüre	3-türig, 1 Spiegeltüre	4-türig, 2 Spiegeltüren	5-türig, 1 Spiegeltüre	für 1 Drehtür			
	Maße (B/H/T)	↔101 cm ↑223 cm ↙61 cm	↔151 cm ↑223 cm ↙61 cm	↔200 cm ↑223 cm ↙61 cm	↔250 cm ↑223 cm ↙61 cm	Bitte unter Mod.-Nr. Z3017 bestellen.			
	▼ Art.-Nr.	▼ Preis					
 Dekor matt	S800		S801		S802		S803		0016
 Hochglanz	S830		S831		S832		S833		0016

1 MOD.-NR. FRONTAUSFÜHRUNG ▶		DEKOR MATT			HOCHGLANZ
KORPUSFARBE ▼	INNENFARBE ▼	weiß matt	Dekor-Druck Eiche Sanremo hell	Dekor-Druck Atlantic oak hell	Hochglanz brillantweiß
weiß matt	Grau Struktur	Z001 ...	Z002 ...	Z004 ...	Z003 ...
Graphit matt	Grau Struktur	Z011 ...	Z012 ...	Z014 ...	Z013 ...
Dekor-Druck Eiche Sanremo hell	Grau Struktur	Z021 ...	Z022 ...	-	Z023 ...

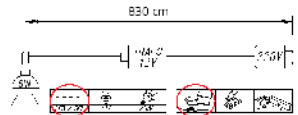
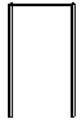
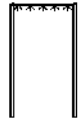
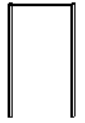
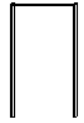





2 GRIFFE ▶		CHROMFARBEN = BITTE „T“ ERGÄNZEN IN MOD.-NR.	KORPUSFARBEN = BITTE „Z“ ERGÄNZEN IN MOD.-NR.
------------	--	----------------------------------------------	-----------------------------------------------

3 DREHTÜREN-SCHRÄNKE		Breite in cm	100	150	200	250					
DREHTÜREN-SCHRÄNKE	Skizze										
	Bezeichnung	Drehtürenschränk	Drehtürenschränk	Drehtürenschränk	Drehtürenschränk	Drehtürenschränk	Drehtürendämpfer				
	Bezeichnung	2-türig, 2 Schubkästen	3-türig, 2 Schubkästen	4-türig, 2 Schubkästen	5-türig, 2 Schubkästen	für 1 Drehtür					
	Maße (B/H/T)	↔101 cm ↑223 cm ↙61 cm	↔151 cm ↑223 cm ↙61 cm	↔200 cm ↑223 cm ↙61 cm	↔250 cm ↑223 cm ↙61 cm	Bitte unter Mod.-Nr. Z3017 bestellen.					
		▼ Art.-Nr.	▼ Preis						
 Dekor matt		S940		S941		S942		S943		0016	
 Hochglanz		S960		S961		S962		S963		0016	

DREHTÜREN-SCHRÄNKE MIT SPIEGEL		Breite in cm	100	150	200	250					
DREHTÜREN-SCHRÄNKE MIT SPIEGEL	Skizze										
	Bezeichnung	Drehtürenschränk	Drehtürenschränk	Drehtürenschränk	Drehtürenschränk	Drehtürenschränk	Drehtürendämpfer				
	Bezeichnung	2-türig, 1 Spiegeltüre, 2 Schubkästen	3-türig, 2 Spiegeltüren, 2 Schubkästen	4-türig, 2 Spiegeltüren, 2 Schubkästen	5-türig, 2 Spiegeltüren, 2 Schubkästen	für 1 Drehtür					
	Maße (B/H/T)	↔101 cm ↑223 cm ↙61 cm	↔151 cm ↑223 cm ↙61 cm	↔200 cm ↑223 cm ↙61 cm	↔250 cm ↑223 cm ↙61 cm	Bitte unter Mod.-Nr. Z3017 bestellen.					
		▼ Art.-Nr.	▼ Preis						
 Dekor matt		S900		S901		S902		S903		0016	
 Hochglanz		S950		S951		S952		S953		0016	


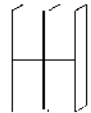
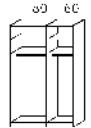
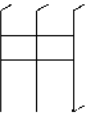
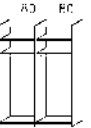
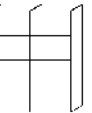
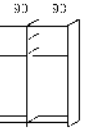
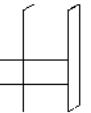
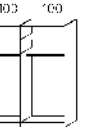


Schränke


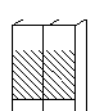
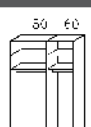
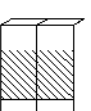
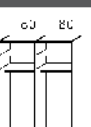
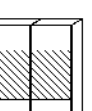
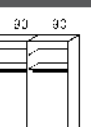
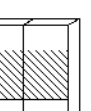
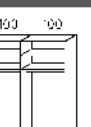


MOD.-NR.	KORPUSFARBEN
KORPUSFARBE ▼	Alle Passepartouts können unter der gleichen Mod.-Nr. wie der Schrank bestellt werden!
weiß matt	
Graphit matt	
Dekor-Druck Eiche Sanremo hell	



PASSEPARTOUTS FÜR DREHTÜREN-SCHRÄNKE.	Breite in cm	100	150	200	250	 <p>Dieses Produkt enthält eine Lichtquelle der Energieeffizienzklasse G.</p>
	Skizze					
KORPUSFARBEN	Außenmaße (B/H/T)	↔107 cm ↑226 cm ↘66 cm	↔156 cm ↑226 cm ↘66 cm	↔206 cm ↑226 cm ↘66 cm	↔256 cm ↑226 cm ↘66 cm	
	▼ Art.-Nr.	▼ Preis		
ohne Beleuchtung		3182	3183	3184	3185	
mit Beleuchtung 		3192 	3193 	3194 	3195 	

1 MOD.-NR. FRONTAUSFÜHRUNG ▶ DEKOR MATT					HOCHGLANZ
KORPUSFARBE ▼	INNENFARBE ▼	weiß matt	Dekor-Druck Eiche Sanremo hell	Dekor-Druck Atlantic oak hell	Hochglanz brillantweiß
weiß matt	Grau Struktur	Z001 ...	Z002 ...	Z004 ...	Z003 ...
Graphit matt	Grau Struktur	Z011 ...	Z012 ...	Z014 ...	Z013 ...
Dekor-Druck Eiche Sanremo hell	Grau Struktur	Z021 ...	Z022 ...	-	Z023 ...

2 GRIFFE ▶ CHROMFARBEN = BITTE „T“ ERGÄNZEN IN MOD.-NR.		KORPUSFARBEN = BITTE „Z“ ERGÄNZEN IN MOD.-NR.		
---------------------------------------------------------	--	-----------------------------------------------	--	--

3		Breite in cm		140	160	180	200				
SCHWEBETÜREN-SCHRÄNKE	 Skizze									Bitte unter Mod.-Nr. Z3017 bestellen.	
		Bezeichnung	Schwebetürenschränk		Schwebetürenschränk		Schwebetürenschränk		Schwebetürenschränk		Schwebetürendämpfer 2er Set
		Bezeichnung	2-türig		2-türig		2-türig		2-türig		für 2- bis 4-trg. Schwebetürenschränke
		Maße (B/H/T)	↔141 cm ↑223 cm ↘68 cm		↔162 cm ↑223 cm ↘68 cm		↔181 cm ↑223 cm ↘68 cm		↔200 cm ↑223 cm ↘68 cm		↔5 cm ↑2 cm ↘27 cm
		▼ Art.-Nr.	▼ Preis	
 Dekor matt		J101		J102		J103		J104		2182	
 Hochglanz		J111		J112		J113		J114		2182	

		Breite in cm		140	160	180	200				
SCHWEBETÜREN-SCHRÄNKE MIT SPIEGEL, HORIZONTAL	 Skizze									Bitte unter Mod.-Nr. Z3017 bestellen.	
		Bezeichnung	Schwebetürenschränk		Schwebetürenschränk		Schwebetürenschränk		Schwebetürenschränk		Schwebetürendämpfer 2er Set
		Bezeichnung	2-türig, 2 Spiegeltüren		2-türig, 2 Spiegeltüren		2-türig, 2 Spiegeltüren		2-türig, 2 Spiegeltüren		für 2- bis 4-trg. Schwebetürenschränke
		Maße (B/H/T)	↔141 cm ↑223 cm ↘68 cm		↔162 cm ↑223 cm ↘68 cm		↔181 cm ↑223 cm ↘68 cm		↔200 cm ↑223 cm ↘68 cm		↔5 cm ↑2 cm ↘27 cm
		▼ Art.-Nr.	▼ Preis	
 Dekor matt		J121		J122		J123		J124		2182	
 Hochglanz		J131		J132		J133		J134		2182	

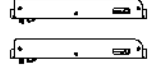

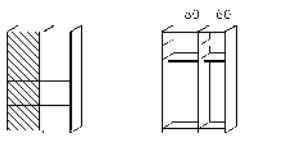
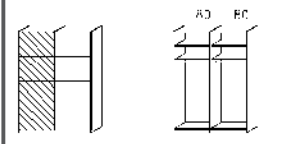
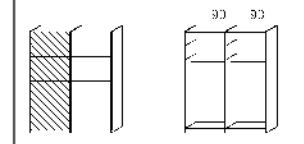
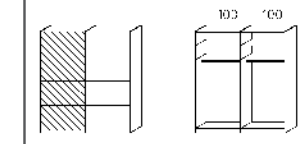


80	60
	



Bitte beachten Sie, beim Schwebetürenschränk B 141 cm kann im linken Element kein Schubkasteneinsatz verwendet werden.

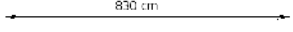




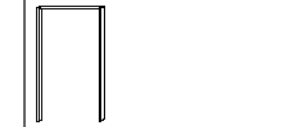





Schränke

1 MOD.-NR. FRONTAUSFÜHRUNG ▶		DEKOR MATT			HOCHGLANZ
KORPUSFARBE ▼	INNENFARBE ▼	weiß matt	Dekor-Druck Eiche Sanremo hell	Dekor-Druck Atlantic oak hell	Hochglanz brillantweiß
weiß matt	Grau Struktur	Z001 ...	Z002 ...	Z004 ...	Z003 ...
Graphit matt	Grau Struktur	Z011 ...	Z012 ...	Z014 ...	Z013 ...
Dekor-Druck Eiche Sanremo hell	Grau Struktur	Z021 ...	Z022 ...	-	Z023 ...

2 GRIFFE ▶	CHROMFARBEN = BITTE „T“ ERGÄNZEN IN MOD.-NR.	KORPUSFARBEN = BITTE „Z“ ERGÄNZEN IN MOD.-NR.
------------	----------------------------------------------	-----------------------------------------------

3 SCHWEBETÜREN-SCHRÄNKE MIT SPIEGEL, VERTIKAL	Breite in cm	140	160	180	200	Bitte unter Mod.-Nr. Z3017 bestellen. 	
							
		Bezeichnung	Schwebetürenschränk	Schwebetürenschränk	Schwebetürenschränk		Schwebetürenschränk
Bezeichnung	2-türig, 1 Spiegeltüre	2-türig, 1 Spiegeltüre	2-türig, 1 Spiegeltüre	2-türig, 1 Spiegeltüre	für 2- bis 4-trg. Schwebetürenschränke		
Maße (B/H/T)	↔141 cm ↕223 cm ↗68 cm	↔162 cm ↕223 cm ↗68 cm	↔181 cm ↕223 cm ↗68 cm	↔200 cm ↕223 cm ↗68 cm	↔5 cm ↕2 cm ↗27 cm		
▼ Art.-Nr. ▼ Preis		
	Dekor matt	J141	J142	J143	J144	2182	
	Hochglanz	J151	J152	J153	J154	2182	

80 60
  Bitte beachten Sie, beim Schwebetürenschränk B 141 cm kann im linken Element kein Schubkasteneinsatz verwendet werden.

PASSEPARTOUTS FÜR SCHWEBETÜRENSCHRÄNKE. korpusfarben	Breite in cm	140	160	180	200	  Dieses Produkt enthält eine Lichtquelle der Energieeffizienzklasse G.	
		Skizze					
		Außenmaße (B/H/T)	↔153 cm ↕227 cm ↗71 cm	↔173 cm ↕227 cm ↗71 cm	↔193 cm ↕227 cm ↗71 cm		↔212 cm ↕227 cm ↗71 cm
▼ Art.-Nr. ▼ Preis		
ohne Beleuchtung		3097	3098	3099	3100		
mit Beleuchtung 		3093 	3094 	3095 	3110 		

SONDERANFERTIGUNGEN		APN-Nr.	Preis
Drehtüreschrank alle Schränke sind anbaubar	Spiegeltür zusätzlich	101	
	Türteile Austausch weiß matt, je Tür	076	
	Türteile Austausch Dekor-Druck Eiche Sanremo hell, je Tür, Dekor-Druck Atlantic oak hell, je Tür	086	
	Türteile Austausch Hochglanz weiß, je Tür	056	
	Höhenkürzung je Tür (auch Spiegeltüren)	511	
	Tiefenkürzung, je Element (nicht bei Elementen mit Schubkästen)	301	
	Tür links angeschlagen	149	
	Abschrägung nach hinten, je Element (max. bis 45 cm von hinterer Kante)	171	
	Abschrägung seitlich, je Tür (auch Spiegeltüren, nicht über Schubkästen)	161	
	Rückseitiger Winkelausschnitt (Kamin ausklinken, nicht im Schubkastenbereich)	160	
	Breitenkürzung - 1-trg. Element (auch Spiegeltüren, keine Breitenkürzung bei Hochglanztüren)	521	
	Breitenkürzung - 2-trg. Element (auch Spiegeltüren, keine Breitenkürzung bei Hochglanztüren)	522	
	Breitenkürzung - 2 Elemente (auch Spiegeltüren, nicht bei Hochglanztüren)	524	
	Schwebetüreschrank	Tiefenkürzung	302
Höhenkürzung (obere und untere Frontfelder)		680	
Abschrägung nach hinten (bis max. 35 cm von der hinteren Kante)		172	
Rückseitiger Winkelausschnitt (Kamin ausklinken)		160	
Passepartout	Höhenkürzung Passepartout	130	
	Passepartout Änderung (Kranz) auf Grund einer besonderen Artikelzusammenstellung, je Artikel	500	
Nachtkommoden/ Rollcontainer	Frontaustausch - andere Farbe, je Schubkasten	243	
	Breitenkürzung - Nachttisch mit 1 Schubkasten (max. um 16 cm)	242	
	Breitenkürzung - Nachttisch/Rollcontainer mit 2 Schubkästen (max. um 16 cm)	242	
	Breitenkürzung - Nachttisch mit 3 Schubkästen (max. um 16 cm)	241	
	Breitenkürzung - Nachttisch mit Paneel und 1 Schubkasten (max. um 12 cm)	242	
Kommoden	Frontaustausch - andere Farbe, Schubkasten oder Tür, je Teil	243	
	Breitenkürzung - Kommode mit 1 Tür oben, 2 Schubkästen unten	258	
	Breitenkürzung - Kommode mit 2 Türen oben, 3 Schubkästen unten	244	
	Breitenkürzung - Kommode mit 4 Türen	248	
	Breitenkürzung - Kommode mit 4 Schubkästen	246	
	Breitenkürzung - Kommode mit 6 Schubkästen	244	
	Breitenkürzung - Kommode mit 1 Tür	248	
	Breitenkürzung - Kommode mit 2 Türen	248	
	Breitenkürzung - Kommode mit 2 Türen, 2 Schubkästen (beidseitig)	258	
	Breitenkürzung - Kommode mit 1 Tür, 4 Schubkästen (im Türbereich)	248	
	Breitenkürzung - Kommode mit 1 Tür, 4 Schubkästen (im Schubkastenbereich)	246	
	Breitenkürzung - TV-Element	242	
	Breitenkürzung - TV-Aufsatz	265	
	Je Tür können auch 3 Schubkästen gefertigt werden	245	
	Je Tür können auch 4 Schubkästen gefertigt werden	249	
	Höhenkürzung aller Kommoden (bei Kommoden mit Schubkästen immer um ganze Schubkastenhöhe)	250	
	Sonstige	Blendmaterial, beidseitig Dekor-Druck, 16 mm stark, max. 235,2 x 58,6 cm (min. Schnittbreite 10 cm) je qm	260

Weitere Sonderanfertigungen auf Anfrage!

ZUBEHÖR 4.0

MONTIERT

für Dreh-/Schwebbetürenschränke
Elementbreite 50, 60, 80, 90, 100, 120 cm



Korpus-Innenfarbe	Modell-Nr.
Grau Struktur	Z3017



Grau Struktur

ZUBEHÖR 4.0

MONTIERT

für Dreh-/Schwebetürenschränke
Elementbreite 80, 90, 100, 120 cm

Korpus-Innenfarbe	Modell-Nr.	PG
Gräu Struktur	Z3017	1

ZUBEHÖR	Schubkasteneinsatz			80	90	100	120	Für alle Breiten verwendbar!
Alle Schubkästen sind mit Unterflurschienen, Selbstzug und Dämpfung ausgestattet.								
	links oder rechts montierbar!	links oder rechts montierbar!	links oder rechts montierbar!	links oder rechts montierbar!				
	Schubkasteneinsatz mit 3 Schubkästen für Elementbreite 80 cm ↔ 79 cm ↗ 49 cm ↘ 50 cm	Schubkasteneinsatz mit 3 Schubkästen für Elementbreite 90 cm ↔ 88 cm ↗ 49 cm ↘ 50 cm	Schubkasteneinsatz mit 3 Schubkästen für Elementbreite 100 cm ↔ 98 cm ↗ 49 cm ↘ 50 cm	Schubkasteneinsatz mit 3 Schubkästen für Elementbreite 120 cm ↔ 117 cm ↗ 49 cm ↘ 50 cm				
Artikel	PG	Preis						
			2078	2174	2079	2080	2074	

ZUBEHÖR	Hosenauszüge			80	90	100	120	Kleiderlift
	9 Stangen	13 Stangen	13 Stangen	17 Stangen				
	Hosenauszug mit 1 Fachboden für Elementbreite 80 cm ↔ 79 cm ↗ 11 cm ↘ 49 cm	Hosenauszug mit 1 Fachboden für Elementbreite 90 cm ↔ 88 cm ↗ 11 cm ↘ 49 cm	Hosenauszug mit 1 Fachboden für Elementbreite 100 cm ↔ 98 cm ↗ 11 cm ↘ 49 cm	Hosenauszug mit 1 Fachboden für Elementbreite 120 cm ↔ 117 cm ↗ 11 cm ↘ 49 cm	Nicht für den mittleren Korpus bei 2-tür. Schwebetürenschränken B 280 (100/100/90), B 340 (120/100/120) geeignet.			
					Max. Belastung: 10 kg Nur für Drehtürenschränke geeignet.			
Artikel	PG	Preis						
			2082	2176	2083	2084	2120	



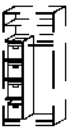

ZUBEHÖR	Inneneinteilung „TYP 1“			80	90	100	120	
links + rechts montierbar								
	↔ 48 cm ↗ 49 cm ↘	↔ 48 cm ↗ 49 cm ↘	↔ 48 cm ↗ 49 cm ↘	↔ 48 cm ↗ 49 cm ↘				
	Inneneinteilung für Elementbreite 80 cm ↔ 79 cm ↗ 156 cm ↘ 49 cm	Inneneinteilung für Elementbreite 90 cm ↔ 88 cm ↗ 156 cm ↘ 49 cm	Inneneinteilung für Elementbreite 100 cm ↔ 98 cm ↗ 156 cm ↘ 49 cm	Inneneinteilung für Elementbreite 120 cm ↔ 117 cm ↗ 156 cm ↘ 49 cm				
Artikel	PG	Preis						
			2049	2175	2050	2051		




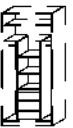
ZUBEHÖR 4.0



MONTIERT

für Dreh-/Schwebetürenschränke
Elementbreite 80, 90, 100, 120 cm

Korpus-Innenfarbe	Modell-Nr.	PG
Grau Struktur	Z3017	1

ZUBEHÖR			Inneneinteilung „TYP 2“			
links + rechts montierbar			80	90	100	120
						
			Inneneinteilung	Inneneinteilung	Inneneinteilung	Inneneinteilung
			incl. 4 Stoffkisten für Elementbreite 80 ••79 cm †156 cm ↗49 cm	incl. 4 Stoffkisten für Elementbreite 90cm ••88 cm †156 cm ↗49 cm	incl. 4 Stoffkisten für Elementbreite 100cm ••98 cm †156 cm ↗49 cm	incl. 4 Stoffkisten für Elementbreite 120 cm ••117 cm †156 cm ↗49 cm
Artikel	PG	Preis	2138	2139	2140	2141

ZUBEHÖR			Inneneinteilung „TYP 3“		Inneneinteilung „TYP 4“	
			100	120	100	120
						
			Inneneinteilung	Inneneinteilung	Inneneinteilung	Inneneinteilung
			3 Schubk., 3 Kleiderstangen, Elementbreite 100 ••98 cm †156 cm ↗49 cm	3 Schubk., 3 Kleiderstangen, Elementbreite 120 ••117 cm †156 cm ↗49 cm	3 Schubk., 3 Fachb., 2 Kleiderstangen, Breite 100 ••98 cm †156 cm ↗49 cm	3 Schubk., 3 Fachb., 2 Kleiderstangen, Breite 120 ••117 cm †156 cm ↗49 cm
Artikel	PG	Preis	2142	2143	2144	2145



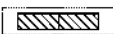
ZUBEHÖR			Inneneinteilung „TYP 5“	
links + rechts montierbar			100	120
				
			Inneneinteilung	Inneneinteilung
			3 Schubk., 7 Fachb., 1 Kleiderstange, Breite 100 ••98 cm †156 cm ↗49 cm	3 Schubk., 7 Fachb., 1 Kleiderstange, Breite 120 ••117 cm †156 cm ↗49 cm
Artikel	PG	Preis	2146	2147

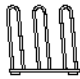
ZUBEHÖR 4.0


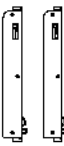

MONTIERT

für Dreh-/Schwebetürenschränke
Allgemein

Korpus-Innenfarbe Grau Struktur	Modell-Nr. Z3017	PG 1
------------------------------------	---------------------	---------

ZUBEHÖR		
	Für alle Breiten verwendbar! für kurze (geteilte) Drehtüren	Für alle Breiten verwendbar! für lange Drehtüren
		
		Für alle Breiten verwendbar! für Drehtüren mit Bauchbinde/Quergriff
Innenspiegel	Innenspiegel	Innenspiegel
••28 cm ↑128 cm ↘1 cm	••30 cm ↑160 cm ↘1 cm	••30 cm ↑150 cm ↘1 cm
2117	2118	2119
Artikel	PG	Preis
		Garderobenhalter
		••27 cm ↑51 cm ↘7 cm
		2001

ZUBEHÖR		
	Krawattenhalter	Hosenhalter ausziehbar
••33 cm ↑33 cm	••25 cm ↑10 cm ↘46 cm	
0003	0007	
Artikel	PG	Preis


ZUBEHÖR		
	Türendämpfer rauch EASY SLIDE	Montage nicht möglich bei Schränken mit Frontbeleuchtung
	Schwebetürendämpfer 2er Set EASY SLIDE für 2- bis 4-trg. Schwebetürenschränke ↔5 cm ↑2 cm ↘27 cm	
2182	2183	2180
Artikel	PG	Preis
		Kollisionsdämpfer EASY SLIDE für 2-trg. Schwebetürenschränke ↔6 cm ↑11 cm ↘11 cm

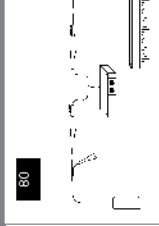

ZUBEHÖR 4.0



MONTIERT

für Dreh-/Schwebetürenschränke
Allgemein

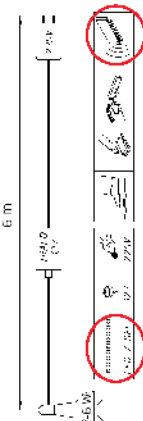
Korpus-Innenfarbe Grau Struktur	Modell-Nr. Z3017	PG 1
------------------------------------	---------------------	---------

ZUBEHÖR	für abgeschrägte Elemente und Eckschränke		Utensilienhalter für Eckschrank 45° ↔34 cm ;85 cm ;13 cm	0008
Artikel	PG	Preis		

ZUBEHÖR	Innenbeleuchtung			50	Innenbeleuchtung für Elementbreite 50 cm ↔3 cm ;2 cm ;50 cm	2060
					Innenbeleuchtung für Elementbreite 60cm ↔3 cm ;2 cm ;60 cm	2062
					Innenbeleuchtung für Elementbreite 80 cm ↔3 cm ;2 cm ;80 cm	2063
					Innenbeleuchtung für Elementbreite 90cm ↔3 cm ;2 cm ;80 cm	2178
					Innenbeleuchtung für Elementbreite 100cm ↔3 cm ;2 cm ;100 cm	2061
Artikel	PG	Preis				

ZUBEHÖR	Innenbeleuchtung			60	Innenbeleuchtung für Elementbreite 120 cm ↔3 cm ;2 cm ;120 cm	2064
						Innenbeleuchtung für Elementbreite 120 cm ↔3 cm ;2 cm ;120 cm
Artikel	PG	Preis				

Innenbel. Art. 2060-2064
6 m



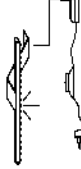
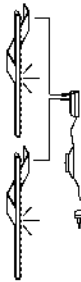
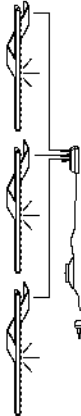




Dieses Produkt enthält eine Lichtquelle der Energieeffizienzklasse F.

ZUBEHÖR 4.0


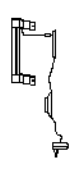

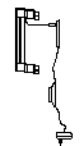




MONTIERT

für Dreh-/Schwebetürenschränke
Allgemein


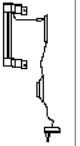




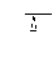
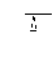
Korpus-Innenfarbe Grau Struktur	Modell-Nr. Z3017	PG 1
------------------------------------	---------------------	---------

ZUBEHÖR	Schrankaufsatzleuchten		
* Hinweis: nicht für Schwebetürenschränke geeignet			
			
*	*	*	*
LED-Leuchte 1er Set alu Carree*	LED-Leuchte 2er Set alu Carree*	LED-Leuchte 3er Set alu Carree*	LED-Leuchte 1er Set alu Linea 100
••16 cm •14 cm •33 cm	••16 cm •14 cm •33 cm	••16 cm •14 cm •33 cm	••100 cm •14 cm
2191	2192	2193	1265
Artikel	PG	Preis	

Dieses Produkt enthält eine Lichtquelle der Energieeffizienzklasse G.
EPREL 766530

ZUBEHÖR	Schrankaufsatzleuchten		
			
			
*	*	*	*
LED-Leuchte 1er Set chrom Linea 50	LED-Leuchte 1er Set chrom Linea 100	LED-Leuchte 1er Set alu Linea 50	LED-Leuchte 1er Set alu Linea 100
••50 cm •7 cm •14 cm	••100 cm •17 cm •14 cm	••50 cm •7 cm •14 cm	••100 cm •17 cm •14 cm
1266	1267	1264	1265
Artikel	PG	Preis	

Dieses Produkt enthält eine Lichtquelle der Energieeffizienzklasse E.
EPREL 766774

ZUBEHÖR	Schrankaufsatzleuchten		
			
			
*	*	*	*
LED-Leuchte 1er Set schwarz Linea 50	LED-Leuchte 1er Set schwarz Linea 100	LED-Leuchte 1er Set schwarz Linea 100	LED-Leuchte 1er Set schwarz Linea 100
••50 cm •7 cm •14 cm	••100 cm •17 cm •14 cm	••100 cm •17 cm •14 cm	••100 cm •17 cm •14 cm
1262	1263	1263	1263
Artikel	PG	Preis	



Dieses Produkt enthält eine Lichtquelle der Energieeffizienzklasse E.
EPREL 766774



ZUBEHÖR 4.0

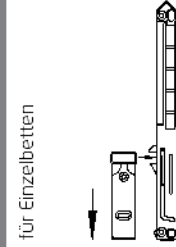
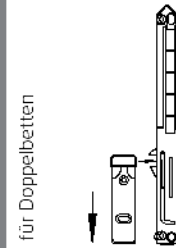

MONTIERT

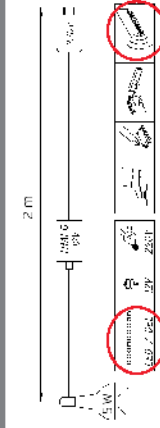
für Betten
Allgemein

Korpus-Innenfarbe	Modell-Nr.	PG
Grau Struktur	Z3017	1

ZUBEHÖR		
für alle Betten geeignet, Breite 70 cm		
Aufsteckpolster werden auf die obere Kante der Bettseiten aufgesteckt.		
	Bettseitenpolster Lederoptik basalt ••7 cm •18 cm •70 cm	9030
Lederoptik in den Farben basalt oder creme.		
	Bettseitenpolster Lederoptik creme ••7 cm •18 cm •70 cm	9038
Artikel	PG	Preis

ZUBEHÖR		
für alle Betten geeignet, Breite 130 cm		
Aufsteckpolster werden auf die obere Kante der Bettseiten aufgesteckt.		
	Bettseitenpolster Lederoptik basalt ••7 cm •18 cm •130 cm	9035
Lederoptik in den Farben basalt oder creme.		
	Bettseitenpolster Lederoptik creme ••7 cm •18 cm •130 cm	9039
Artikel	PG	Preis

ZUBEHÖR		
Beleuchtung für Betten		
Schubkastendämpfer für Einzelbetten		
	Bett Schubkastendämpfer ••2 cm •1 cm •15 cm	2201
Schubkastendämpfer für Doppelbetten		
	Bett Schubkastendämpfer 2er Set ••2 cm •1 cm •15 cm	2200
LED-Leuchte 2er Set indirekte Bettseitenbeleuchtung mit Bewegungsmelder		
	LED-Leuchte 2er Set indirekte Bettseitenbeleuchtung mit Bewegungsmelder ••2 cm •3 cm •28 cm	2009
Artikel	PG	Preis



Dieses Produkt enthält eine Lichtquelle der Energieeffizienzklasse G.