

# Nellie



**01.11.2023 - bis auf Widerruf**

# Nellie



Korpus/Front	Korpus-Innenfarbe	Modell-Nr.
weiß matt	Grau Struktur	Z3422
Dekor-Druck Jackson Hickory	Grau Struktur	Z3423
Dekor-Druck Wildeiche natur	Oldenburg-Buche	Z3424



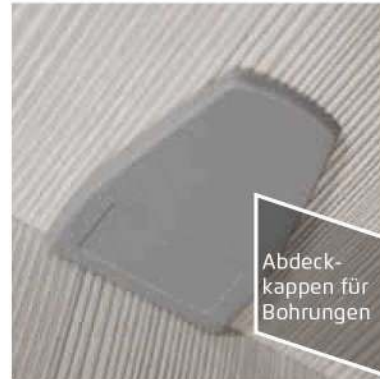
weiß matt

Dekor-Druck  
Jackson HickoryDekor-Druck  
Wildeiche natur

Passende Extras      Zubehör 1.0 finden Sie nach den Sonderanfertigungen.  
Informationen zu Sonderanfertigungen finden Sie nach den Schränken.

# Qualitätsmerkmale

# Nellie



\* Ausnahme Modell Ocean



- anspruchsvolles Design
- hervorragende Verarbeitung
- edle Frontoptiken
- erstklassige Möbelbeschläge
- individuelles Zubehör
- Maßanfertigungen

# Qualität mit Brief und Siegel

# Nellie

## Qualitäten im Detail

### Kleiderschrank

Korpus:	außen und innen pflegeleichte Dekor-Druck Oberfläche
Front:	Dekor-Druck/Spiegel
Beleuchtung:	LED-Beleuchtung (mit Trafo und Funkschalter oder Fußschalter)

### Bett

Kopfteil:	Dekor-Druck Oberfläche, Lederoptik
Fußteil:	Dekor-Druck Oberfläche
Bettrahmen:	Dekor-Druck Oberfläche
Matratzenhöhe:	4-fach einstellbar

### Nachtische und Beimöbel

Korpus:	außen und innen pflegeleichte Dekor-Druck Oberfläche
Front:	Dekor-Druck Oberfläche
Schubkästen:	mit kugelgelagerten, leisen Laufschiene, Vollauszug, Selbsteinzug und Dämpfung

### Wunschmaß-Programm:

Auf Wunsch erhalten Sie maßgefertigte Lösungen.

Sonder- und Einzelanfertigungen sind für fast jede Raumsituation möglich.

## Materialinformation



### Dekor-Druck

Die Möbelteile mit Dekor-Druck haben eine gleichmäßig schöne, strapazierfähige Oberfläche. Die Flächen sind mit einer sehr hochwertigen, pflegeleichten Möbeldekorfolie beschichtet.



### Belastbarkeit

Die Belastungsgrenzen für alle Möbel- und Zubehörteile finden Sie in der „Belastungstabelle“ unter:



### WOODMAX Spanplatten

Die wohngesunde Frischholz-Spanplatte, speziell für die Verwendung in Wohnräumen, mit dem Prädikat „Schadstoffarm“. Für unsere Woodmax-Spanplatte verwenden wir nur unbelastete Schwach- und Bruchhölzer aus nachhaltigem Forstbetrieb regionaler Wälder.

### Unser Rohstoff aus der Natur

Für seinen Plattenwerkstoff erhielt verschiedene Auszeichnungen. Strenge Prüfungen von neutralen Instituten bestätigen kontinuierlich die Unbedenklichkeit von Material und Verfahren.



## Ausstattungsmerkmale Schrankkorpus

### Optimale Schrank-Maße

Ein Maximum an nutzbarem Stauraum erzielen Sie durch:

Rasterbreite:	100 - 300 cm
Höhe:	197, 223 cm
Nutztiefe:	57 cm

### Funktionelle und zeitlose Innengestaltung

Mehr Stil und Eleganz im Auftritt und den inneren Werten:

Innendekore:	jeweils abgestimmt auf die Korpusfarbe
elegante Sockelhöhe:	32 mm sichtbar
robuste Fachböden:	22 mm stark, mit Doppelfasen und verschraubten Winkelbodenträgern
dezente Rasterbohrungen:	ø 3 mm
Scharniere:	mit Dämpfung

### Schutz vor Staub

Staubbürsten an den Türen schützen vor eindringendem Staub.

Extras für Schränke siehe

Zubehör 1.0

## Ausgezeichnet und zertifiziert



### 10 Jahre Herstellergarantie!

Die Garantiebedingungen finden Sie auf und in Hinweisen, die dem Produkt beiliegen.



### Made in Germany

Hochwertige Materialien, der Einsatz modernster Technologien und handwerkliche Perfektion - seit mehr als 120 Jahren steht der Name für zuverlässige und langlebige Qualitätsmöbel „Made in Germany“.

Das Herkunftsgewährzeichen kennzeichnet Möbel aus Deutschland, die streng definierte Kriterien erfüllen. Konstruktion, Montage, Qualitätsprüfung und der relevante Herstellungsprozess finden in Deutschland statt.



### Nachhaltigkeit

wurde als „Deutschlands nachhaltigstes Unternehmen mittlerer Größe 2014“ ausgezeichnet, weil wir konsequent unser Ziel verfolgen, ökologisch und sozial nachhaltige Möbel zu erschwinglichen Preisen anzubieten.

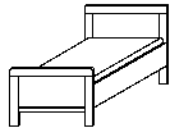


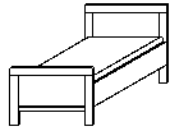
### Das „Goldene M“

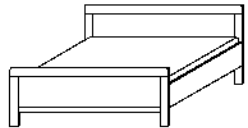
Am „Goldenen M“ erkennen Sie Möbel, die auf Qualität, auf Sicherheit und auf gesundes Wohnen geprüft werden. Somit können Sie sicher sein, dass Sie Qualitätsmöbel mit zuverlässig guten Gebrauchseigenschaften erwerben

# Nellie

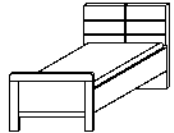
Korpus/Front/Griffe	Modell-Nr.	PG	Korpus-Innenfarbe	Zubehör
weiß matt / Griffe korpusfarben	Z3422	1	Grau Struktur	Z3011
Dekor-Druck Jackson Hickory / Griffe edelstahlfarben	Z3423	1	Grau Struktur	Z3011
Dekor-Druck Wildeiche natur / Griffe edelstahlfarben	Z3424	1	Oldenburg-Buche	Z3010

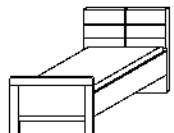
BETTEN		Komfortbetten; 4-fach höhenverstellbare Rahmenhalterung				
Einzelbetten Stollenkopf- und Fußteil B 90 cm B 100 cm		<b>Einlegetiefe Lattenrost:</b> Oberkante Bettseite bis niedrigste Auflagehöhe - max. 20,2 cm (verstellbar in 2,5 cm Schritten aufwärts)				
		Bett	Bett	Bett	Bett	
		90x190 ↔ 99 cm ; 94 cm ↗ 200 cm BG 11	90x210 ↔ 99 cm ; 94 cm ↗ 220 cm BG 13	100x190 ↔ 109 cm ; 94 cm ↗ 200 cm BG 16	100x210 ↔ 109 cm ; 94 cm ↗ 220 cm BG 18	
		90x200 ↔ 99 cm ; 94 cm ↗ 210 cm BG 12	90x220 ↔ 99 cm ; 94 cm ↗ 230 cm BG 14	100x200 ↔ 109 cm ; 94 cm ↗ 210 cm BG 17	100x220 ↔ 109 cm ; 94 cm ↗ 230 cm BG 19	
Artikel	PG	Preis	<b>5850</b>	<b>5850</b>	<b>5850</b>	<b>5850</b>

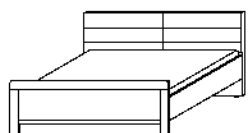
BETTEN		Komfortbetten; 4-fach höhenverstellbare Rahmenhalterung				
Einzelbetten Stollenkopf- und Fußteil B 120 cm B 140 cm		<b>Einlegetiefe Lattenrost:</b> Oberkante Bettseite bis niedrigste Auflagehöhe - max. 20,2 cm (verstellbar in 2,5 cm Schritten aufwärts)				
		Bett	Bett	Bett	Bett	
		120x190 ↔ 129 cm ; 94 cm ↗ 200 cm BG 21	120x210 ↔ 129 cm ; 94 cm ↗ 220 cm BG 23	140x190 ↔ 149 cm ; 94 cm ↗ 200 cm BG 26	140x210 ↔ 149 cm ; 94 cm ↗ 220 cm BG 28	
		120x200 ↔ 129 cm ; 94 cm ↗ 210 cm BG 22	120x220 ↔ 129 cm ; 94 cm ↗ 230 cm BG 24	140x200 ↔ 149 cm ; 94 cm ↗ 210 cm BG 27	140x220 ↔ 149 cm ; 94 cm ↗ 230 cm BG 29	
Artikel	PG	Preis	<b>5850</b>	<b>5850</b>	<b>5850</b>	<b>5850</b>

BETTEN		Komfortbetten; 4-fach höhenverstellbare Rahmenhalterung				
Doppelbetten Stollenkopf- und Fußteil B 160 cm B 180 cm		<b>Einlegetiefe Lattenrost:</b> Oberkante Bettseite bis niedrigste Auflagehöhe - max. 20,2 cm (verstellbar in 2,5 cm Schritten aufwärts)				
		Bett	Bett	Bett	Bett	
		160x190 ↔ 169 cm ; 94 cm ↗ 200 cm BG 31	160x210 ↔ 169 cm ; 94 cm ↗ 220 cm BG 33	180x190 ↔ 189 cm ; 94 cm ↗ 200 cm BG 36	180x210 ↔ 189 cm ; 94 cm ↗ 220 cm BG 38	
		160x200 ↔ 169 cm ; 94 cm ↗ 210 cm BG 32	160x220 ↔ 169 cm ; 94 cm ↗ 230 cm BG 34	180x200 ↔ 189 cm ; 94 cm ↗ 210 cm BG 37	180x220 ↔ 189 cm ; 94 cm ↗ 230 cm BG 39	
Artikel	PG	Preis	<b>5850</b>	<b>5850</b>	<b>5850</b>	<b>5850</b>

Korpus/Front/Griffe	Modell-Nr.	PG	Korpus-Innenfarbe	Zubehör
weiß matt, Lederoptik champagner / Griffe korpusfarben	Z3422	1	Grau Struktur	Z3011
Dekor-Druck Jackson Hickory, Lederoptik champagner / Griffe edelstahlfarben	Z3423	1	Grau Struktur	Z3011
Dekor-Druck Wildeiche natur, Lederoptik champagner / Griffe edelstahlfarben	Z3424	1	Oldenburg-Buche	Z3010

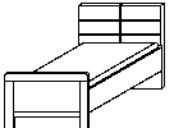
BETTEN		Komfortbetten; 4-fach höhenverstellbare Rahmenhalterung				
<b>Einzelbetten</b>  Kopfteil in Lederoptik (champagner) und Stollenfußteil  B 90 cm B 100 cm		<b>Einlegetiefe Lattenrost:</b> Oberkante Bettseite bis niedrigste Auflagehöhe - max. 20,2 cm (verstellbar in 2,5 cm Schritten aufwärts)				
		Bett	Bett	Bett	Bett	
		90x190 ↔ 98 cm †100 cm ↗203 cm <b>BG 11</b>	90x210 ↔ 98 cm †100 cm ↗223 cm <b>BG 13</b>	100x190 ↔ 108 cm †100 cm ↗203 cm <b>BG 16</b>	100x210 ↔ 108 cm †100 cm ↗223 cm <b>BG 18</b>	
		90x200 ↔ 98 cm †100 cm ↗213 cm <b>BG 12</b>	90x220 ↔ 98 cm †100 cm ↗233 cm <b>BG 14</b>	100x200 ↔ 108 cm †100 cm ↗213 cm <b>BG 17</b>	100x220 ↔ 108 cm †100 cm ↗233 cm <b>BG 19</b>	
Artikel	PG	Preis	<b>5851</b>	<b>5851</b>	<b>5851</b>	<b>5851</b>

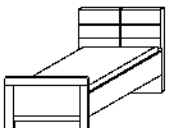
BETTEN		Komfortbetten; 4-fach höhenverstellbare Rahmenhalterung				
<b>Einzelbetten</b>  Kopfteil in Lederoptik (champagner) und Stollenfußteil  B 120 cm B 140 cm		<b>Einlegetiefe Lattenrost:</b> Oberkante Bettseite bis niedrigste Auflagehöhe - max. 20,2 cm (verstellbar in 2,5 cm Schritten aufwärts)				
		Bett	Bett	Bett	Bett	
		120x190 ↔ 128 cm †100 cm ↗203 cm <b>BG 21</b>	120x210 ↔ 128 cm †100 cm ↗223 cm <b>BG 23</b>	140x190 ↔ 148 cm †100 cm ↗203 cm <b>BG 26</b>	140x210 ↔ 148 cm †100 cm ↗223 cm <b>BG 28</b>	
		120x200 ↔ 128 cm †100 cm ↗213 cm <b>BG 22</b>	120x220 ↔ 128 cm †100 cm ↗233 cm <b>BG 24</b>	140x200 ↔ 148 cm †100 cm ↗213 cm <b>BG 27</b>	140x220 ↔ 148 cm †100 cm ↗233 cm <b>BG 29</b>	
Artikel	PG	Preis	<b>5851</b>	<b>5851</b>	<b>5851</b>	<b>5851</b>

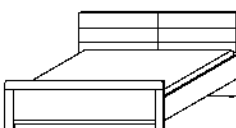
BETTEN		Komfortbetten; 4-fach höhenverstellbare Rahmenhalterung				
<b>Doppelbetten</b>  Kopfteil in Lederoptik (champagner) und Stollenfußteil  B 160 cm B 180 cm		<b>Einlegetiefe Lattenrost:</b> Oberkante Bettseite bis niedrigste Auflagehöhe - max. 20,2 cm (verstellbar in 2,5 cm Schritten aufwärts)				
		Bett	Bett	Bett	Bett	
		160x190 ↔ 168 cm †100 cm ↗203 cm <b>BG 31</b>	160x210 ↔ 168 cm †100 cm ↗223 cm <b>BG 33</b>	180x190 ↔ 188 cm †100 cm ↗203 cm <b>BG 36</b>	180x210 ↔ 188 cm †100 cm ↗223 cm <b>BG 38</b>	
		160x200 ↔ 168 cm †100 cm ↗213 cm <b>BG 32</b>	160x220 ↔ 168 cm †100 cm ↗233 cm <b>BG 34</b>	180x200 ↔ 188 cm †100 cm ↗213 cm <b>BG 37</b>	180x220 ↔ 188 cm †100 cm ↗233 cm <b>BG 39</b>	
Artikel	PG	Preis	<b>5851</b>	<b>5851</b>	<b>5851</b>	<b>5851</b>

# Nellie

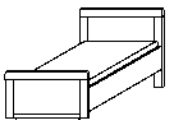
Korpus/Front/Griffe	Modell-Nr.	PG	Korpus-Innenfarbe	Zubehör
weiß matt, Lederoptik basalt / Griffe korpusfarben	Z3422	1	Grau Struktur	Z3011
Dekor-Druck Jackson Hickory, Lederoptik basalt / Griffe edelstahlfarben	Z3423	1	Grau Struktur	Z3011
Dekor-Druck Wildeiche natur, Lederoptik basalt / Griffe edelstahlfarben	Z3424	1	Oldenburg-Buche	Z3010

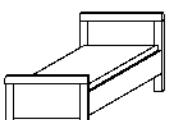
BETTEN					
Komfortbetten; 4-fach höhenverstellbare Rahmenhalterung					
Einzelbetten	 <p><b>Einlegetiefe Lattenrost:</b> Oberkante Bettseite bis niedrigste Auflagehöhe - max. 20,2 cm (verstellbar in 2,5 cm Schritten aufwärts)</p>				
Kopfteil in Lederoptik (basalt) und Stollenfußteil					
B 90 cm		Bett	Bett	Bett	Bett
B 100 cm		90x190 ↔ 98 cm †100 cm ↗ 203 cm BG 11	90x210 ↔ 99 cm †94 cm ↗ 220 cm BG 13	100x190 ↔ 109 cm †94 cm ↗ 200 cm BG 16	100x210 ↔ 109 cm †94 cm ↗ 220 cm BG 18
	90x200 ↔ 98 cm †100 cm ↗ 213 cm BG 12	90x220 ↔ 99 cm †94 cm ↗ 230 cm BG 14	100x200 ↔ 109 cm †94 cm ↗ 210 cm BG 17	100x220 ↔ 109 cm †94 cm ↗ 230 cm BG 19	
Artikel	PG	Preis	<b>5852</b>	<b>5852</b>	

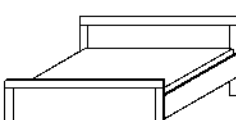
BETTEN					
Komfortbetten; 4-fach höhenverstellbare Rahmenhalterung					
Einzelbetten	 <p><b>Einlegetiefe Lattenrost:</b> Oberkante Bettseite bis niedrigste Auflagehöhe - max. 20,2 cm (verstellbar in 2,5 cm Schritten aufwärts)</p>				
Kopfteil in Lederoptik (basalt) und Stollenfußteil					
B 120 cm		Bett	Bett	Bett	Bett
B 140 cm		120x190 ↔ 128 cm †100 cm ↗ 203 cm BG 21	120x210 ↔ 129 cm †94 cm ↗ 220 cm BG 23	140x190 ↔ 149 cm †94 cm ↗ 200 cm BG 26	140x210 ↔ 149 cm †94 cm ↗ 220 cm BG 28
	120x200 ↔ 128 cm †100 cm ↗ 213 cm BG 22	120x220 ↔ 129 cm †94 cm ↗ 230 cm BG 24	140x200 ↔ 149 cm †94 cm ↗ 210 cm BG 27	140x220 ↔ 149 cm †94 cm ↗ 230 cm BG 29	
Artikel	PG	Preis	<b>5852</b>	<b>5852</b>	

BETTEN					
Komfortbetten; 4-fach höhenverstellbare Rahmenhalterung					
Doppelbetten	 <p><b>Einlegetiefe Lattenrost:</b> Oberkante Bettseite bis niedrigste Auflagehöhe - max. 20,2 cm (verstellbar in 2,5 cm Schritten aufwärts)</p>				
Kopfteil in Lederoptik (basalt) und Stollenfußteil					
B 160 cm		Bett	Bett	Bett	Bett
B 180 cm		160x190 ↔ 168 cm †100 cm ↗ 203 cm BG 31	160x210 ↔ 169 cm †94 cm ↗ 220 cm BG 33	180x190 ↔ 189 cm †94 cm ↗ 200 cm BG 36	180x210 ↔ 189 cm †94 cm ↗ 220 cm BG 38
	160x200 ↔ 168 cm †100 cm ↗ 213 cm BG 32	160x220 ↔ 169 cm †94 cm ↗ 230 cm BG 34	180x200 ↔ 189 cm †94 cm ↗ 210 cm BG 37	180x220 ↔ 189 cm †94 cm ↗ 230 cm BG 39	
Artikel	PG	Preis	<b>5852</b>	<b>5852</b>	

Korpus/Front/Griffe	Modell-Nr.	PG	Korpus-Innenfarbe	Zubehör
weiß matt / Griffe korpusfarben	Z3422	1	Grau Struktur	Z3011
Dekor-Druck Jackson Hickory / Griffe edelstahlfarben	Z3423	1	Grau Struktur	Z3011
Dekor-Druck Wildeiche natur / Griffe edelstahlfarben	Z3424	1	Oldenburg-Buche	Z3010

BETTEN					Komfortbetten; 4-fach höhenverstellbare Rahmenhalterung				
Einzelbetten				<b>Einlegetiefe Lattenrost:</b> Oberkante Bettseite bis niedrigste Auflagehöhe - max. 20,2 cm (verstellbar in 2,5 cm Schritten aufwärts)					
Stollenkopfteil und schwebendes Fußteil									
B 90 cm B 100 cm									
Bett		Bett		Bett		Bett			
90x190 ↔ 99 cm ; 94 cm ↗ 200 cm BG 11		90x210 ↔ 99 cm ; 94 cm ↗ 220 cm BG 13		100x190 ↔ 109 cm ; 94 cm ↗ 200 cm BG 16		100x210 ↔ 109 cm ; 94 cm ↗ 220 cm BG 18			
90x200 ↔ 99 cm ; 94 cm ↗ 210 cm BG 12		90x220 ↔ 99 cm ; 94 cm ↗ 230 cm BG 14		100x200 ↔ 109 cm ; 94 cm ↗ 210 cm BG 17		100x220 ↔ 109 cm ; 94 cm ↗ 230 cm BG 19			
Artikel	PG	Preis	<b>5853</b>	<b>5853</b>	<b>5853</b>	<b>5853</b>			

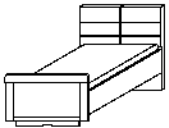
BETTEN					Komfortbetten; 4-fach höhenverstellbare Rahmenhalterung				
Einzelbetten				<b>Einlegetiefe Lattenrost:</b> Oberkante Bettseite bis niedrigste Auflagehöhe - max. 20,2 cm (verstellbar in 2,5 cm Schritten aufwärts)					
Stollenkopfteil und schwebendes Fußteil									
B 120 cm B 140 cm									
Bett		Bett		Bett		Bett			
120x190 ↔ 129 cm ; 94 cm ↗ 200 cm BG 21		120x210 ↔ 129 cm ; 94 cm ↗ 220 cm BG 23		140x190 ↔ 149 cm ; 94 cm ↗ 200 cm BG 26		140x210 ↔ 149 cm ; 94 cm ↗ 220 cm BG 28			
120x200 ↔ 129 cm ; 94 cm ↗ 210 cm BG 22		120x220 ↔ 129 cm ; 94 cm ↗ 230 cm BG 24		140x200 ↔ 149 cm ; 94 cm ↗ 210 cm BG 27		140x220 ↔ 149 cm ; 94 cm ↗ 230 cm BG 29			
Artikel	PG	Preis	<b>5853</b>	<b>5853</b>	<b>5853</b>	<b>5853</b>			

BETTEN					Komfortbetten; 4-fach höhenverstellbare Rahmenhalterung				
Doppelbetten				<b>Einlegetiefe Lattenrost:</b> Oberkante Bettseite bis niedrigste Auflagehöhe - max. 20,2 cm (verstellbar in 2,5 cm Schritten aufwärts)					
Stollenkopfteil und schwebendes Fußteil									
B 160 cm B 180 cm									
Bett		Bett		Bett		Bett			
160x190 ↔ 169 cm ; 94 cm ↗ 200 cm BG 31		160x210 ↔ 169 cm ; 94 cm ↗ 220 cm BG 33		180x190 ↔ 189 cm ; 94 cm ↗ 200 cm BG 36		180x210 ↔ 189 cm ; 94 cm ↗ 220 cm BG 38			
160x200 ↔ 169 cm ; 94 cm ↗ 210 cm BG 32		160x220 ↔ 169 cm ; 94 cm ↗ 230 cm BG 34		180x200 ↔ 189 cm ; 94 cm ↗ 210 cm BG 37		180x220 ↔ 189 cm ; 94 cm ↗ 230 cm BG 39			
Artikel	PG	Preis	<b>5853</b>	<b>5853</b>	<b>5853</b>	<b>5853</b>			

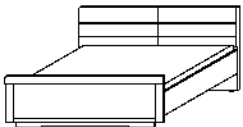


# Nellie

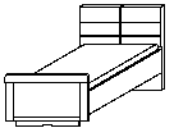
Korpus/Front/Griffe	Modell-Nr.	PG	Korpus-Innenfarbe	Zubehör
weiß matt, Lederoptik champagner / Griffe korpusfarben	Z3422	1	Grau Struktur	Z3011
Dekor-Druck Jackson Hickory, Lederoptik champagner / Griffe edelstahlfarben	Z3423	1	Grau Struktur	Z3011
Dekor-Druck Wildeiche natur, Lederoptik champagner / Griffe edelstahlfarben	Z3424	1	Oldenburg-Buche	Z3010

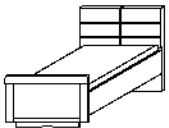
BETTEN					Komfortbetten; 4-fach höhenverstellbare Rahmenhalterung						
Einzelbetten				<b>Einlegetiefe Lattenrost:</b> Oberkante Bettseite bis niedrigste Auflagehöhe - max. 20,2 cm (verstellbar in 2,5 cm Schritten aufwärts)		Bett		Bett		Bett	
Kopfteil in Lederoptik (champagner) und schwebendes Fußteil						90x190 ↔ 99 cm ; 100 cm ↗ 200 cm BG 11		90x210 ↔ 99 cm ; 100 cm ↗ 220 cm BG 13		100x190 ↔ 108 cm ; 100 cm ↗ 200 cm BG 16	
B 90 cm B 100 cm				90x200 ↔ 99 cm ; 100 cm ↗ 210 cm BG 12		90x220 ↔ 99 cm ; 100 cm ↗ 230 cm BG 14		100x200 ↔ 108 cm ; 100 cm ↗ 210 cm BG 17		100x220 ↔ 108 cm ; 100 cm ↗ 230 cm BG 19	
Artikel	PG	Preis	<b>5854</b>	<b>5854</b>	<b>5854</b>	<b>5854</b>	<b>5854</b>	<b>5854</b>	<b>5854</b>	<b>5854</b>	<b>5854</b>

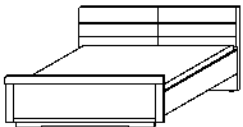
BETTEN					Komfortbetten; 4-fach höhenverstellbare Rahmenhalterung						
Einzelbetten				<b>Einlegetiefe Lattenrost:</b> Oberkante Bettseite bis niedrigste Auflagehöhe - max. 20,2 cm (verstellbar in 2,5 cm Schritten aufwärts)		Bett		Bett		Bett	
Kopfteil in Lederoptik (champagner) und schwebendes Fußteil						120x190 ↔ 129 cm ; 100 cm ↗ 200 cm BG 21		120x210 ↔ 129 cm ; 100 cm ↗ 220 cm BG 23		140x190 ↔ 148 cm ; 100 cm ↗ 200 cm BG 26	
B 120 cm B 140 cm				120x200 ↔ 129 cm ; 100 cm ↗ 210 cm BG 22		120x220 ↔ 129 cm ; 100 cm ↗ 230 cm BG 24		140x200 ↔ 148 cm ; 100 cm ↗ 210 cm BG 27		140x220 ↔ 148 cm ; 100 cm ↗ 230 cm BG 29	
Artikel	PG	Preis	<b>5854</b>	<b>5854</b>	<b>5854</b>	<b>5854</b>	<b>5854</b>	<b>5854</b>	<b>5854</b>	<b>5854</b>	<b>5854</b>

BETTEN					Komfortbetten; 4-fach höhenverstellbare Rahmenhalterung						
Doppelbetten				<b>Einlegetiefe Lattenrost:</b> Oberkante Bettseite bis niedrigste Auflagehöhe - max. 20,2 cm (verstellbar in 2,5 cm Schritten aufwärts)		Bett		Bett		Bett	
Kopfteil in Lederoptik (champagner) und schwebendes Fußteil						160x190 ↔ 169 cm ; 100 cm ↗ 200 cm BG 31		160x210 ↔ 169 cm ; 100 cm ↗ 220 cm BG 33		180x190 ↔ 188 cm ; 100 cm ↗ 200 cm BG 36	
B 160 cm B 180 cm				160x200 ↔ 169 cm ; 100 cm ↗ 210 cm BG 32		160x220 ↔ 169 cm ; 100 cm ↗ 230 cm BG 34		180x200 ↔ 188 cm ; 100 cm ↗ 210 cm BG 37		180x220 ↔ 188 cm ; 100 cm ↗ 230 cm BG 39	
Artikel	PG	Preis	<b>5854</b>	<b>5854</b>	<b>5854</b>	<b>5854</b>	<b>5854</b>	<b>5854</b>	<b>5854</b>	<b>5854</b>	<b>5854</b>

Korpus/Front/Griffe	Modell-Nr.	PG	Korpus-Innenfarbe	Zubehör
weiß matt, Lederoptik basalt / Griffe korpusfarben	Z3422	1	Grau Struktur	Z3011
Dekor-Druck Jackson Hickory, Lederoptik basalt / Griffe edelstahlfarben	Z3423	1	Grau Struktur	Z3011
Dekor-Druck Wildeiche natur, Lederoptik basalt / Griffe edelstahlfarben	Z3424	1	Oldenburg-Buche	Z3010

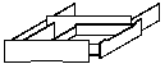
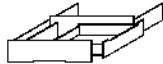
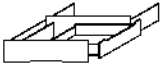
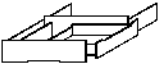
BETTEN					Komfortbetten; 4-fach höhenverstellbare Rahmenhalterung				
Einzelbetten				<b>Einlegetiefe Lattenrost:</b> Oberkante Bettseite bis niedrigste Auflagehöhe - max. 20,2 cm (verstellbar in 2,5 cm Schritten aufwärts)					
Kopfteil in Lederoptik (basalt) und schwebendes Fußteil  B 90 cm B 100 cm						Bett		Bett	
		90x190 ↔ 99 cm ; 100 cm ↗ 200 cm <b>BG 11</b>		90x210 ↔ 99 cm ; 100 cm ↗ 220 cm <b>BG 13</b>		100x190 ↔ 108 cm ; 100 cm ↗ 200 cm <b>BG 16</b>		100x210 ↔ 108 cm ; 100 cm ↗ 220 cm <b>BG 18</b>	
		90x200 ↔ 99 cm ; 100 cm ↗ 210 cm <b>BG 12</b>		90x220 ↔ 99 cm ; 100 cm ↗ 230 cm <b>BG 14</b>		100x200 ↔ 108 cm ; 100 cm ↗ 210 cm <b>BG 17</b>		100x220 ↔ 108 cm ; 100 cm ↗ 230 cm <b>BG 19</b>	
Artikel	PG	Preis	<b>5855</b>	<b>5855</b>	<b>5855</b>	<b>5855</b>	<b>5855</b>	<b>5855</b>	<b>5855</b>




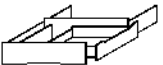
BETTEN					Komfortbetten; 4-fach höhenverstellbare Rahmenhalterung				
Einzelbetten				<b>Einlegetiefe Lattenrost:</b> Oberkante Bettseite bis niedrigste Auflagehöhe - max. 20,2 cm (verstellbar in 2,5 cm Schritten aufwärts)					
Kopfteil in Lederoptik (basalt) und schwebendes Fußteil  B 120 cm B 140 cm						Bett		Bett	
		120x190 ↔ 129 cm ; 100 cm ↗ 200 cm <b>BG 21</b>		120x210 ↔ 129 cm ; 100 cm ↗ 220 cm <b>BG 23</b>		140x190 ↔ 148 cm ; 100 cm ↗ 200 cm <b>BG 26</b>		140x210 ↔ 148 cm ; 100 cm ↗ 220 cm <b>BG 28</b>	
		120x200 ↔ 129 cm ; 100 cm ↗ 210 cm <b>BG 22</b>		120x220 ↔ 129 cm ; 100 cm ↗ 230 cm <b>BG 24</b>		140x200 ↔ 148 cm ; 100 cm ↗ 210 cm <b>BG 27</b>		140x220 ↔ 148 cm ; 100 cm ↗ 230 cm <b>BG 29</b>	
Artikel	PG	Preis	<b>5855</b>	<b>5855</b>	<b>5855</b>	<b>5855</b>	<b>5855</b>	<b>5855</b>	<b>5855</b>

BETTEN					Komfortbetten; 4-fach höhenverstellbare Rahmenhalterung				
Doppelbetten				<b>Einlegetiefe Lattenrost:</b> Oberkante Bettseite bis niedrigste Auflagehöhe - max. 20,2 cm (verstellbar in 2,5 cm Schritten aufwärts)					
Kopfteil in Lederoptik (basalt) und schwebendes Fußteil  B 160 cm B 180 cm						Bett		Bett	
		160x190 ↔ 169 cm ; 100 cm ↗ 200 cm <b>BG 31</b>		160x210 ↔ 169 cm ; 100 cm ↗ 220 cm <b>BG 33</b>		180x190 ↔ 188 cm ; 100 cm ↗ 200 cm <b>BG 36</b>		180x210 ↔ 188 cm ; 100 cm ↗ 220 cm <b>BG 38</b>	
		160x200 ↔ 169 cm ; 100 cm ↗ 210 cm <b>BG 32</b>		160x220 ↔ 169 cm ; 100 cm ↗ 230 cm <b>BG 34</b>		180x200 ↔ 188 cm ; 100 cm ↗ 210 cm <b>BG 37</b>		180x220 ↔ 188 cm ; 100 cm ↗ 230 cm <b>BG 39</b>	
Artikel	PG	Preis	<b>5855</b>	<b>5855</b>	<b>5855</b>	<b>5855</b>	<b>5855</b>	<b>5855</b>	<b>5855</b>

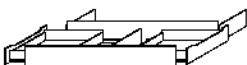
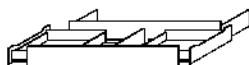
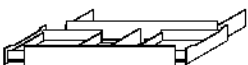
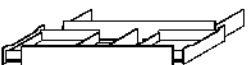
# Nellie

Korpus/Front/Griffe	Modell-Nr.	PG	Korpus-Innenfarbe	Zubehör
weiß matt / Griffe korpusfarben	Z3422	1	Grau Struktur	Z3011
Dekor-Druck Jackson Hickory / Griffe edelstahlfarben	Z3423	1	Grau Struktur	Z3011
Dekor-Druck Wildeiche natur / Griffe edelstahlfarben	Z3424	1	Oldenburg-Buche	Z3010

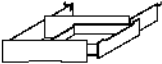
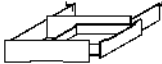
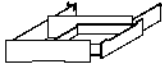

BETTEN		1 Schubkasten mit Rollenführung, inkl. Sockelblende			
Sockelschubkästen für Stollenbetten  B 90 cm B 100 cm					
	Sockelschubkasten	Sockelschubkasten	Sockelschubkasten	Sockelschubkasten	
	90x190 BG 11	90x210 BG 13	100x190 BG 16	100x210 BG 18	
	90x200 BG 12	90x220 BG 14	100x200 BG 17	100x220 BG 19	
Artikel	PG	Preis	<b>0374</b>	<b>0374</b>	<b>0374</b>


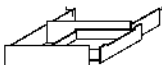
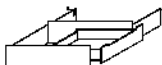
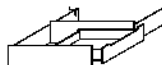
BETTEN		1 Schubkasten mit Rollenführung, inkl. Sockelblende			
Sockelschubkästen für Stollenbetten  B 120 cm B 140 cm					
	Sockelschubkasten	Sockelschubkasten	Sockelschubkasten	Sockelschubkasten	
	120x190 BG 21	120x210 BG 23	140x190 BG 26	140x210 BG 28	
	120x200 BG 22	120x220 BG 24	140x200 BG 27	140x220 BG 29	
Artikel	PG	Preis	<b>0374</b>	<b>0374</b>	<b>0374</b>

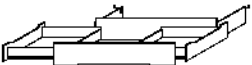



Bett Schubkästen in Breite 140 cm nur bei einem durchgehenden Lattenrost verwendbar. Ein Längsträger darf nicht montiert werden.

BETTEN		2er-Set mit Rollenführung, inkl. Sockelblenden			
Sockelschubkästen für Stollenbetten  B 160 cm B 180 cm					
	Sockelschubkasten	Sockelschubkasten	Sockelschubkasten	Sockelschubkasten	
	160x190 BG 31	160x210 BG 33	180x190 BG 36	180x210 BG 38	
	160x200 BG 32	160x220 BG 34	180x200 BG 37	180x220 BG 39	
Artikel	PG	Preis	<b>0374</b>	<b>0374</b>	<b>0374</b>

Korpus/Front/Griffe	Modell-Nr.	PG	Korpus-Innenfarbe	Zubehör
weiß matt / Griffe korpusfarben	Z3422	1	Grau Struktur	Z3011
Dekor-Druck Jackson Hickory / Griffe edelstahlfarben	Z3423	1	Grau Struktur	Z3011
Dekor-Druck Wildeiche natur / Griffe edelstahlfarben	Z3424	1	Oldenburg-Buche	Z3010

BETTEN		1 Schubkasten mit Rollenführung, inkl. Sockelblende			
Sockelschubkästen für schwebendes Bettfußteil  B 90 cm B 100 cm					
	Sockelschubkasten	Sockelschubkasten	Sockelschubkasten	Sockelschubkasten	
	90x190 BG 11	90x210 BG 13	100x190 BG 16	100x210 BG 18	
	90x200 BG 12	90x220 BG 14	100x200 BG 17	100x220 BG 19	
Artikel	PG	Preis	<b>0378</b>	<b>0378</b>	<b>0378</b>

BETTEN		1 Schubkasten mit Rollenführung, inkl. Sockelblende			
Sockelschubkästen für schwebendes Bettfußteil  B 120 cm B 140 cm					
	Sockelschubkasten	Sockelschubkasten	Sockelschubkasten	Sockelschubkasten	
	120x190 BG 21	120x210 BG 23	140x190 BG 26	140x210 BG 28	
	120x200 BG 22	120x220 BG 24	140x200 BG 27	140x220 BG 29	
Artikel	PG	Preis	<b>0378</b>	<b>0378</b>	<b>0378</b>

BETTEN		2er-Set mit Rollenführung, inkl. Sockelblenden			
Sockelschubkästen für schwebendes Bettfußteil  B 160 cm B 180 cm					
	Sockelschubkasten	Sockelschubkasten	Sockelschubkasten	Sockelschubkasten	
	160x190 BG 31	160x210 BG 33	180x190 BG 36	180x210 BG 38	
	160x200 BG 32	160x220 BG 34	180x200 BG 37	180x220 BG 39	
Artikel	PG	Preis	<b>0378</b>	<b>0378</b>	<b>0378</b>





# Nellie



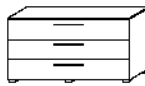
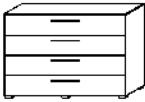
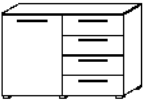
Korpus/Front/Griffe	Modell-Nr.	PG	Korpus-Innenfarbe	Zubehör
weiß matt / Griffe korpusfarben	Z3422	1	Grau Struktur	Z3011
Dekor-Druck Jackson Hickory / Griffe edelstahlfarben	Z3423	1	Grau Struktur	Z3011
Dekor-Druck Wildeiche natur / Griffe edelstahlfarben	Z3424	1	Oldenburg-Buche	Z3010


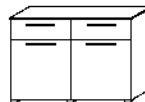



ZUBEHÖR						
für Betten	Bitte bestellen Sie unter Modell-Nr. Z3010/Z3011 Nicht in Verbindung mit Sockelschubkästen!	<p>Indir. Bettseitenbeleucht. 2009 2 m</p>	Bitte bestellen Sie unter Modell-Nr. Z3010/Z3011	Bitte bestellen Sie unter Modell-Nr. Z3010/Z3011		
					LED-Leuchte 2er Set indirekte Bettseitenbeleuchtung mit Bewegungsmelder ••2 cm •13 cm •^28 cm	Bettenschubkastendämpfer 2er Set ••2 cm •11 cm •^15 cm
					Dieses Produkt enthält eine Lichtquelle der Energieeffizienzklasse G.	Bettenschubkastendämpfer 2er Set ••2 cm •11 cm •^15 cm
					Artikel PG Preis <b>2009</b>	Artikel PG Preis <b>2201</b>

ZUBEHÖR						
für Betten	Bitte bestellen Sie unter Modell-Nr. Z3010/Z3011	<p>Bettleeseleuchten 3,8 m</p>				
					LED-Leuchte 2er Set Turn ••10 cm •10 cm •^50 cm	Dieses Produkt enthält eine Lichtquelle der Energieeffizienzklasse G. EPREL 762229
					Artikel PG Preis <b>0053</b>	

Korpus/Front/Griffe	Modell-Nr.	PG	Korpus-Innenfarbe	Zubehör
weiß matt / Griffe korpusfarben	Z3422	1	Grau Struktur	Z3011
Dekor-Druck Jackson Hickory / Griffe edelstahlfarben	Z3423	1	Grau Struktur	Z3011
Dekor-Druck Wildeiche natur / Griffe edelstahlfarben	Z3424	1	Oldenburg-Buche	Z3010


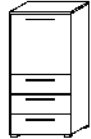


BEIMÖBEL					
					
	Nachttisch	Nachttisch	Nachttisch-Paneele		
	2 Schubkästen	3 Schubkästen			
	••49 cm •49 cm •41 cm	••49 cm •64 cm •41 cm	••49 cm •35 cm •15 cm		
Artikel	PG	Preis	<b>N808</b>	<b>N809</b>	<b>N811</b>



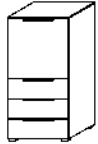
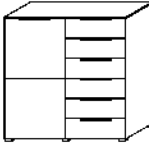
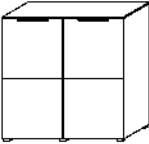
BEIMÖBEL						
						
	Kommode	Kommode	Kommode	Kommode		
	4 Schubkästen	3 Schubkästen	4 Schubkästen	1-türig, Anschlag links, 4 Schubkästen		
	••61 cm •84 cm •41 cm	••121 cm •64 cm •41 cm	••121 cm •84 cm •41 cm	••121 cm •84 cm •41 cm		
Artikel	PG	Preis	<b>B830</b>	<b>B831</b>	<b>B832</b>	<b>B833</b>

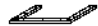

BEIMÖBEL						
						
	Kommode	Kommode	Kommode	Kommode		
	2-türig, 2 Schubkästen	2-türig	6 Schubkästen	1-türig, Anschlag rechts, 3 Schubkästen		
	••121 cm •84 cm •41 cm	••121 cm •84 cm •41 cm	••61 cm •124 cm •41 cm	••61 cm •124 cm •41 cm		
Artikel	PG	Preis	<b>B834</b>	<b>B835</b>	<b>B836</b>	<b>B837</b>

# Nellie

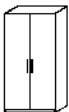
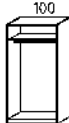
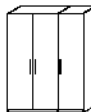
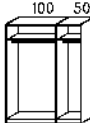
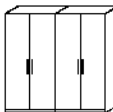
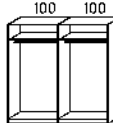
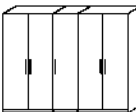
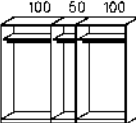
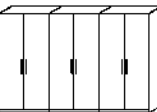
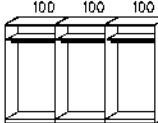
Korpus/Front/Griffe	Modell-Nr.	PG	Korpus-Innenfarbe	Zubehör
weiß matt / Griffe korpusfarben	Z3422	1	Grau Struktur	Z3011
Dekor-Druck Jackson Hickory / Griffe edelstahlfarben	Z3423	1	Grau Struktur	Z3011
Dekor-Druck Wildeiche natur / Griffe edelstahlfarben	Z3424	1	Oldenburg-Buche	Z3010

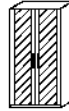

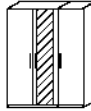
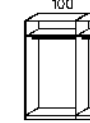
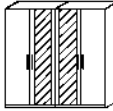
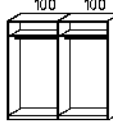
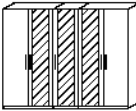
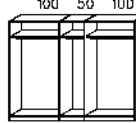
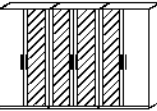
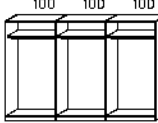
BEIMÖBEL				
				
	Kommode	Kommode	Kommode	
	1-türig, Anschlag links, 3 Schubkästen	6 Schubkästen	2-türig, 3 Schubkästen	
	••61 cm •124 cm •41 cm	••121 cm •124 cm •41 cm	••121 cm •124 cm •41 cm	
Artikel PG Preis	<b>B838</b>	<b>B839</b>	<b>B840</b>	

BEIMÖBEL				
Schrantiefe Kommoden				
 Tiefe 61 cm				
	Kommode	Kommode	Kommode	Kommode
	1-türig, Anschlag rechts, 3 Schubkästen	1-türig, Anschlag links, 3 Schubkästen	1-türig, Anschlag links, 6 Schubkästen	2-türig
	••61 cm •124 cm •61 cm	••61 cm •124 cm •61 cm	••121 cm •124 cm •61 cm	••121 cm •124 cm •61 cm
Artikel PG Preis	<b>B890</b>	<b>B891</b>	<b>B892</b>	<b>B893</b>

BEIMÖBEL				
für Schrantiefe Kommoden				
				
	Kommodensockel	Kommodensockel		
	für 60er Kommoden	für 120er Kommoden		
	••61 cm •3 cm •59 cm	••121 cm •3 cm •59 cm		
Artikel PG Preis	<b>0097</b>	<b>0098</b>		

Korpus/Front/Griffe	Modell-Nr.	PG	Korpus-Innenfarbe	Zubehör
weiß matt / Griffe korpusfarben	Z3422	1	Grau Struktur	Z3011
Dekor-Druck Jackson Hickory / Griffe edelstahlfarben	Z3423	1	Grau Struktur	Z3011
Dekor-Druck Wildeiche natur / Griffe edelstahlfarben	Z3424	1	Oldenburg-Buche	Z3010

SCHRÄNKE		in 2 Höhen									
Drehtürenschränke  * H197cm = 1 Fachb. je Korpuselement, H223cm = 2 Fachb. je Korpuselement  Extras für Schränke siehe Zubehör 1.0											
		Drehtürenschränk	Drehtürenschränk	Drehtürenschränk	Drehtürenschränk	Drehtürenschränk	Drehtürenschränk	Drehtürenschränk	Drehtürenschränk	Drehtürenschränk	Drehtürenschränk
		2-türig	3-türig	4-türig	5-türig	6-türig	→100 cm †197 cm ↗61 cm	→150 cm †197 cm ↗61 cm	→200 cm †197 cm ↗61 cm	→250 cm †197 cm ↗61 cm	→300 cm †197 cm ↗61 cm
HÖHE 197 CM		HÖHE 197 CM									
Artikel	PG	Preis	<b>S715</b>	<b>S716</b>	<b>S717</b>	<b>S718</b>	<b>S719</b>				
HÖHE 223 CM		HÖHE 223 CM									
Artikel	PG	Preis	<b>S815</b>	<b>S816</b>	<b>S817</b>	<b>S818</b>	<b>S819</b>				

SCHRÄNKE		in 2 Höhen									
Drehtürenschränke mit Spiegeltüren  * H197cm = 1 Fachb. je Korpuselement, H223cm = 2 Fachb. je Korpuselement  Extras für Schränke siehe Zubehör 1.0											
		Drehtürenschränk	Drehtürenschränk	Drehtürenschränk	Drehtürenschränk	Drehtürenschränk	Drehtürenschränk	Drehtürenschränk	Drehtürenschränk	Drehtürenschränk	Drehtürenschränk
		2-türig, 2 Spiegeltüren	3-türig, 1 Spiegeltüre	4-türig, 2 Spiegeltüren	5-türig, 3 Spiegeltüren	6-türig, 4 Spiegeltüren	→100 cm †197 cm ↗61 cm	→150 cm †197 cm ↗61 cm	→200 cm †197 cm ↗61 cm	→250 cm †197 cm ↗61 cm	→300 cm †197 cm ↗61 cm
HÖHE 197 CM		HÖHE 197 CM									
Artikel	PG	Preis	<b>S745</b>	<b>S746</b>	<b>S747</b>	<b>S748</b>	<b>S749</b>				
HÖHE 223 CM		HÖHE 223 CM									
Artikel	PG	Preis	<b>S845</b>	<b>S846</b>	<b>S847</b>	<b>S848</b>	<b>S849</b>				



# Nellie

Korpus/Front/Griffe	Modell-Nr.	PG	Korpus-Innenfarbe	Zubehör
weiß matt / Griffe korpusfarben	Z3422	1	Grau Struktur	Z3011
Dekor-Druck Jackson Hickory / Griffe edelstahlfarben	Z3423	1	Grau Struktur	Z3011
Dekor-Druck Wildeiche natur / Griffe edelstahlfarben	Z3424	1	Oldenburg-Buche	Z3010






SCHRÄNKE		in 2 Höhen								
Drehtürenschränke mit Schubkästen * H197cm = 1 Fachb. je Korpuselement, H223cm = 2 Fachb. je Korpuselement, Kombi-Element = 1 Fachb. Extras für Schränke siehe Zubehör 1.0										
	Drehtürenschränk	Drehtürenschränk	Drehtürenschränk	Drehtürenschränk	Drehtürenschränk	Drehtürenschränk	Drehtürenschränk	Drehtürenschränk	Drehtürenschränk	Drehtürenschränk
	2-türig, 2 Schubkästen	3-türig, 2 Schubkästen	4-türig, 2 Schubkästen	5-türig, 2 Schubkästen	6-türig, 2 Schubkästen	↔101 cm †197 cm ↗61 cm	↔151 cm †197 cm ↗61 cm	↔200 cm †197 cm ↗61 cm	↔250 cm †197 cm ↗61 cm	↔300 cm †197 cm ↗61 cm
HÖHE 197 CM		HÖHE 197 CM								
Artikel	PG	Preis	<b>S755</b>	<b>S756</b>	<b>S757</b>	<b>S758</b>	<b>S759</b>			






HÖHE 223 CM		HÖHE 223 CM								
Artikel	PG	Preis	<b>S855</b>	<b>S856</b>	<b>S857</b>	<b>S858</b>	<b>S859</b>			









SCHRÄNKE		in 2 Höhen								
Drehtürenschränke mit Spiegeltüren und Schubkästen. * H197cm = 1 Fachb. je Korpuselement, H223cm = 2 Fachb. je Korpuselement, Kombi-Element = 1 Fachb. Extras für Schränke siehe Zubehör 1.0										
	Drehtürenschränk	Drehtürenschränk	Drehtürenschränk	Drehtürenschränk	Drehtürenschränk	Drehtürenschränk	Drehtürenschränk	Drehtürenschränk	Drehtürenschränk	Drehtürenschränk
	2-türig, 2 Spiegeltüren, 2 Schubkästen	3-türig, 1 Spiegeltüre, 2 Schubkästen	4-türig, 2 Spiegeltüren, 2 Schubkästen	5-türig, 1 Spiegeltüre, 2 Schubkästen	6-türig, 2 Spiegeltüren, 2 Schubkästen	↔101 cm †197 cm ↗61 cm	↔151 cm †197 cm ↗61 cm	↔200 cm †197 cm ↗61 cm	↔250 cm †197 cm ↗61 cm	↔300 cm †197 cm ↗61 cm
HÖHE 197 CM		HÖHE 197 CM								
Artikel	PG	Preis	<b>S775</b>	<b>S776</b>	<b>S777</b>	<b>S778</b>	<b>S779</b>			

HÖHE 223 CM		HÖHE 223 CM								
Artikel	PG	Preis	<b>S875</b>	<b>S876</b>	<b>S877</b>	<b>S878</b>	<b>S879</b>			

Korpus/Front/Griffe	Modell-Nr.	PG	Korpus-Innenfarbe	Zubehör
weiß matt / Griffe korpusfarben	Z3422	1	Grau Struktur	Z3011
Dekor-Druck Jackson Hickory / Griffe edelstahlfarben	Z3423	1	Grau Struktur	Z3011
Dekor-Druck Wildeiche natur / Griffe edelstahlfarben	Z3424	1	Oldenburg-Buche	Z3010





KRANZBLENDEN		für alle Schrankhöhen, in Korpusfarbe					
ohne Beleuchtung							
	Kranzblende	Kranzblende	Kranzblende	Kranzblende	Kranzblende		
	für Drehtürenschränke Breite 100 cm ↔101 cm ;4 cm ;66 cm	für Drehtürenschränke Breite 150 cm ↔151 cm ;4 cm ;66 cm	für Drehtürenschränke Breite 200 cm ↔201 cm ;4 cm ;66 cm	für Drehtürenschränke Breite 250 cm ↔250 cm ;4 cm ;66 cm	für Drehtürenschränke Breite 300 cm ↔300 cm ;4 cm ;66 cm		
Artikel	PG	Preis	<b>3168</b>	<b>3160</b>	<b>3161</b>	<b>3162</b>	<b>3163</b>





KRANZBLENDEN		für alle Schrankhöhen, in Korpusfarbe					
mit Beleuchtung							
	Kranzblende	Kranzblende	Kranzblende	Kranzblende	Kranzblende		
	mit Beleuchtung, für Drehtürenschränke Breite 100 cm ↔101 cm ;4 cm ;66 cm	mit Beleuchtung, für Drehtürenschränke Breite 150 cm ↔151 cm ;4 cm ;66 cm	mit Beleuchtung, für Drehtürenschränke Breite 200 cm ↔201 cm ;4 cm ;66 cm	mit Beleuchtung, für Drehtürenschränke Breite 250 cm ↔250 cm ;4 cm ;66 cm	mit Beleuchtung, für Drehtürenschränke Breite 300 cm ↔300 cm ;4 cm ;66 cm		
Artikel	PG	Preis	<b>3169</b>	<b>3170</b>	<b>3171</b>	<b>3172</b>	<b>3173</b>

SCHRÄNKE		in 2 Höhen						
Drehtürenschränke								
	Drehtürenschränk	Drehtürenschränk	Drehtürenschränk	Drehtürenschränk	Drehtürenschränk	Drehtürenschränk	Drehtürenschränk	
	1-türig, Anschlag rechts ↔50 cm ;197 cm ;61 cm	1-türig, Anschlag links ↔50 cm ;197 cm ;61 cm	1-türig, Anschlag rechts ↔51 cm ;223 cm ;61 cm	1-türig, Anschlag links ↔51 cm ;223 cm ;61 cm	1-türig, Anschlag rechts ↔51 cm ;223 cm ;61 cm	1-türig, Anschlag links ↔51 cm ;223 cm ;61 cm	1-türig, Anschlag rechts ↔51 cm ;223 cm ;61 cm	1-türig, Anschlag links ↔51 cm ;223 cm ;61 cm
Artikel	PG	Preis	<b>S75R</b>	<b>S75L</b>	<b>S85R</b>	<b>S85L</b>		

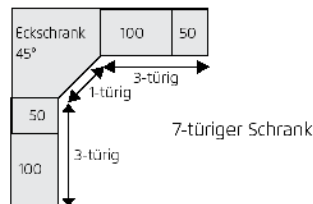
# Nellie

Korpus/Front/Griffe	Modell-Nr.	PG	Korpus-Innenfarbe	Zubehör
weiß matt / Griffe korpusfarben	Z3422	1	Grau Struktur	Z3011
Dekor-Druck Jackson Hickory / Griffe edelstahlfarben	Z3423	1	Grau Struktur	Z3011
Dekor-Druck Wildeiche natur / Griffe edelstahlfarben	Z3424	1	Oldenburg-Buche	Z3010

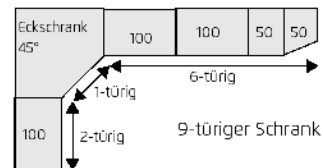
SCHRÄNKE		Höhe 223 cm				
Drehtürenschränke Extras für Schränke siehe rauch BLACK Zubehör 1.0						
	Drehtürenschränke abgeschrägt, 1-türig, Anschlag rechts	Drehtürenschränke abgeschrägt, 1-türig, Anschlag links	Drehtüren-Eckschränke 1-türig, Anschlag rechts	Drehtüren-Eckschränke 1-türig, Anschlag rechts, 1 Spiegeltüre		
	••51 cm •223 cm •61 cm	••51 cm •223 cm •61 cm	••105 cm •223 cm •105 cm	••105 cm •223 cm •105 cm		
Artikel	PG	Preis	<b>S81R</b>	<b>S81L</b>	<b>S798</b>	<b>S799</b>

SCHRÄNKE		Tiefe inkl. Kranz = Schranktiefe + 6,2 cm				
Tiefe inkl. Kranz = Schranktiefe + 6,2 cm						
	Kranz nach Maß bis 4-türig	Kranz nach Maß bis 8-türig	Kranz nach Maß bis 12-türig	Kranz nach Maß bis 16-türig		
	•3 cm •67 cm	•3 cm •67 cm	•3 cm •67 cm	•3 cm •67 cm		
Artikel	PG	Preis	<b>4604</b>	<b>4606</b>	<b>4608</b>	<b>4609</b>

Bestellbeispiel für Kränze:

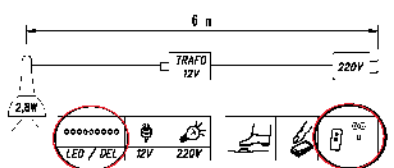


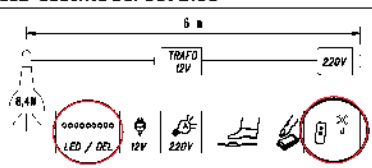
Bei einem 7-trg. Schrank muss die Artikel-Nr. 4606 (Kranz bis 8-trg.) bestellt werden.



Bei einem 9-trg. Schrank muss die Artikel-Nr. 4608 (Kranz bis 12-trg.) bestellt werden.

Korpus/Front/Griffe	Modell-Nr.	PG	Korpus-Innenfarbe	Zubehör
weiß matt / Griffe korpusfarben	Z3422	1	Grau Struktur	Z3011
Dekor-Druck Jackson Hickory / Griffe edelstahlfarben	Z3423	1	Grau Struktur	Z3011
Dekor-Druck Wildeiche natur / Griffe edelstahlfarben	Z3424	1	Oldenburg-Buche	Z3010

Beleuchtungen für Kränze nach Maß					
Bitte unter Mod.-Nr. Z3010/3011 bestellen.	Gesamthöhe erhöht sich um 2 cm.		<b>LED-Leuchte 1er Set 2166</b>  <p>Dieses Produkt enthält eine Lichtquelle der Energieeffizienzklasse G.</p> <p>EPREL 758668</p> <p>LED-Leuchte inkl. Dimmfunktion</p>		
	LED-Leuchte 1er Set				
	1er Set, für Kränze				
	••7 cm •1 cm ••12 cm				
Artikel	Preis	<b>2166</b>			

Beleuchtungen für Kränze nach Maß					
Bitte unter Mod.-Nr. Z3010/3011 bestellen.	Gesamthöhe erhöht sich um 2 cm.		<b>LED-Leuchte 3er Set 2168</b>  <p>Dieses Produkt enthält eine Lichtquelle der Energieeffizienzklasse G.</p> <p>EPREL 758668</p> <p>LED-Leuchte inkl. Dimmfunktion</p>		
	LED-Leuchte 3er Set				
	3er Set, für Kränze				
	••7 cm •1 cm ••12 cm				
Artikel	Preis	<b>2168</b>			

# Nellie

Korpus/Front/Griffe	Modell-Nr.	PG	Korpus-Innenfarbe	Zubehör
weiß matt / Griffe korpusfarben	Z3422	1	Grau Struktur	Z3011
Dekor-Druck Jackson Hickory / Griffe korpusfarben	Z3423	1	Grau Struktur	Z3011
Dekor-Druck Wildeiche natur / Griffe korpusfarben	Z3424	1	Oldenburg-Buche	Z3010



SCHRÄNKE	Front und Griffleisten in Korpusfarbe			
Schwebetürenschränke Extras für Schränke siehe Zubehör 1.0				
	Schwebetürenschränk 2-türig	Schwebetürenschränk 2-türig	Schwebetürenschränk 2-türig	Schwebetürenschränk 2-türig
	••141 cm •223 cm •68 cm	••162 cm •223 cm •68 cm	••181 cm •223 cm •68 cm	••200 cm •223 cm •68 cm
	<b>Artikel</b> <b>PG</b> <b>Preis</b> <b>J101</b>	<b>J102</b>	<b>J103</b>	<b>J104</b>

SCHRÄNKE	linke Tür mit Spiegel, rechte Tür und Griffleisten in Korpusfarbe			
Schwebetürenschränke Extras für Schränke siehe Zubehör 1.0				
	Schwebetürenschränk 2-türig, 1 Spiegeltüre	Schwebetürenschränk 2-türig, 1 Spiegeltüre	Schwebetürenschränk 2-türig, 1 Spiegeltüre	Schwebetürenschränk 2-türig, 1 Spiegeltüre
	••141 cm •223 cm •68 cm	••162 cm •223 cm •68 cm	••181 cm •223 cm •68 cm	••200 cm •223 cm •68 cm
	<b>Artikel</b> <b>PG</b> <b>Preis</b> <b>J141</b>	<b>J142</b>	<b>J143</b>	<b>J144</b>

ZUBEHÖR	für Schwebetürenschränke			
	Bitte unter Mod.-Nr. Z3010/3011 bestellen.	Bitte unter Mod.-Nr. Z3010/3011 bestellen.		
	Schwebetürendämpfer 2er Set EASY SLIDE für 2- bis 4-trg. Schwebetürenschränke	Kollisionsdämpfer EASY SLIDE für 2-trg. Schwebetürenschränke		
	••5 cm •2 cm •27 cm	••6 cm •11 cm •11 cm		
<b>Artikel</b> <b>PG</b> <b>Preis</b> <b>2182</b>	<b>2180</b>			

Korpus/Front/Griffe	Modell-Nr.	PG	Korpus-Innenfarbe	Zubehör
weiß matt / Griffe korpusfarben	Z3422	1	Grau Struktur	Z3011
Dekor-Druck Jackson Hickory / Griffe edelstahlfarben	Z3423	1	Grau Struktur	Z3011
Dekor-Druck Wildeiche natur / Griffe edelstahlfarben	Z3424	1	Oldenburg-Buche	Z3010

SONDERANFERTIGUNGEN		APN-Nr.	Preis	
Kranz	Kranzänderung aufgrund einer besonderen Artikelzusammenstellung, je Artikel	500		
	- ausgenommen Plankranz 4604, 4606, 4608, 4609 - sind ohne Mehrpreis			
Drehtürenschränke alle Schränke sind anbaubar	Spiegeltür zusätzlich, je Tür	101		
	Türaustausch - in weiß matt vom Modell, je Tür	076		
	Türaustausch - in Wildeiche natur oder Jackson Hickory Dekor vom Modell, je Tür	086		
	Höhenkürzung je Tür (auch Spiegeltüren)	511		
	Tiefenkürzung je Element	301		
	Tür links angeschlagen	149		
	Rückseitiger Winkelausschnitt (Kamin ausklinken)	160		
	Abschrägung nach hinten, je Element	171		
	Abschrägung seitlich, je Tür (auch Spiegeltüren)	161		
	Breitenkürzung 1-trg. Element (auch Spiegeltüren)	521		
	Breitenkürzung 2-trg. Element (auch Spiegeltüren)	522		
Kombi-Drehtüren- schränke	Breitenkürzung 2 Elemente (auch Spiegeltüren)	524		
	Spiegeltür zusätzlich auf lange Türen, je Tür	101		
	Höhenkürzung je Tür (auch Spiegeltüren)	511		
	Tiefenkürzung (max. um 4 cm), je Element	301		
	Tür links angeschlagen	149		
	Rückseitiger Winkelausschnitt (Kamin ausklinken, nicht im Schubkastenbereich)	160		
	Abschrägung nach hinten, je Element	171		
	Abschrägung seitlich, je Element (nicht in den Schubkastenbereich)	161		
	Breitenkürzung 1-trg. Element (keine Schubkästen)	521		
	Breitenkürzung 2-trg. Element (keine Schubkästen)	522		
Eckschränke	Breitenkürzung 2 Elemente (keine Schubkästen)	524		
	Höhenkürzung je Tür (auch Spiegeltüren)	145		
Schwebetürenschränke	Rückseitiger Winkelausschnitt (Kamin ausklinken)	160		
	Front Teileaustausch - Spiegel je Frontfeld	696		
	Tiefenkürzung	302		
	Höhenkürzung	680		
	Abschrägung nach hinten, je Element (Oberboden muss 12 cm gerade bleiben)	172		
Stollenbetten	Rückseitiger Winkelausschnitt (Kamin ausklinken)	160		
	Stollenbett mit 2x Fußteil	029		

# Nellie

Korpus/Front/Griffe	Modell-Nr.	PG	Korpus-Innenfarbe	Zubehör
weiß matt / Griffe korpusfarben	Z3422	1	Grau Struktur	Z3011
Dekor-Druck Jackson Hickory / Griffe edelstahlfarben	Z3423	1	Grau Struktur	Z3011
Dekor-Druck Wildeiche natur / Griffe edelstahlfarben	Z3424	1	Oldenburg-Buche	Z3010

SONDERANFERTIGUNGEN		APN-Nr.	Preis	
Nachtkommoden und Aufsätze	Frontaustausch - Schubkasten in anderer Farbe vom Modell	243		
	Breitenkürzung Nachtkommode 50er Breite - 2 Schübe - maximal um 6 cm	242		
	Breitenkürzung Nachtkommode 50er Breite - 3 Schübe - maximal um 6 cm	241		
	Breitenkürzung Nachtkommoden-Aufsatz einzeln, max. um 6 cm, je Aufsatz	265		
	Breitenkürzung Nachtkommoden-Aufsatz einzeln, max. um 8 cm, je Aufsatz	267		
Kommoden Tiefe 41 cm oder 61 cm	Kommoden - Teileaustausch, je Teil	243		
	Breitenkürzung im Türbereich mit 1 Tür	248		
	Breitenkürzung im Türbereich mit 2 Türen	248		
	Breitenkürzung Schubkastenkommode Breit - 3 Schubkasten	246		
	Breitenkürzung Schubkastenkommode Breit oder schmal - 4 Schubkasten	246		
	Breitenkürzung Schubkastenkommode Breit oder schmal - 6 Schubkasten	244		
	Breitenkürzung Tür-/ Schubkastenkommode mit 2 Türen und 6 Schubkästen - im Türbereich	248		
	Breitenkürzung Tür-/ Schubkastenkommode 2 Türen und 6 Schubkästen - im Schubkastenbereich	244		
	Breitenkürzung Tür-/ Schubkastenkommode oben mit 1 oder mit 2 Türen unten 3 Schubkästen	244		
	Je Tür können auch 3 Schubkästen gefertigt werden	245		
	Anstatt Schubkastenreihe mit 1 Tür	247		
Sonstige	Höhenkürzung aller Kommoden (bei Kommoden mit Schubkasten immer um ganze Schubkastenhöhe)	250		
	Blendmaterial, beidseitig Dekor-Druck, 16 mm stark, max. 235,2 x 58,6 cm (min. Schnittbreite 10 cm) je qm	260		

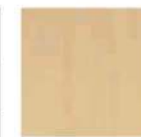
# ZUBEHÖR 1.0

für Dreh-/Schwebetürenschränke  
Elementbreite 50, 60, 80, 100, 120 cm

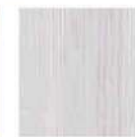


**EASY  
SLIDE**

Korpus-Innenfarbe	Modell-Nr.
Dekor-Druck Oldenburg Buche	Z3010
Grau Struktur	Z3011



Dekor-Druck Oldenburg Buche



Grau Struktur

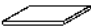
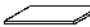
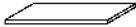
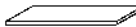
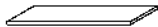
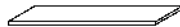








# ZUBEHÖR 1.0

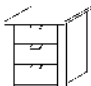
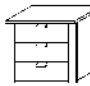

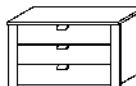
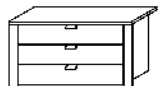

für Dreh-/Schwebetürenschränke

Elementbreite 50, 60, 80, 90, 100, 120 cm

Korpus-Innenfarbe	Modell-Nr.	PG
Dekor-Druck Oldenburg Buche	Z3010	1
Grau Struktur	Z3011	1

ZUBEHÖR			Fachböden					
			50	60	80	90	100	120
								
			Fachböden für Elementbreite 50 cm ↔48 cm   2,2 cm   50 cm	Fachböden für Elementbreite 60cm ↔58 cm   2,2 cm   50 cm	Fachböden für Elementbreite 80 cm ↔78 cm   2,2 cm   50 cm	Fachböden für Elementbreite 90cm ↔88 cm   2,2 cm   50 cm	Fachböden für Elementbreite 100cm ↔98 cm   2,2 cm   50 cm	Fachböden für Elementbreite 120 cm ↔117 cm   2,2 cm   50 cm
Artikel	PG	Preis	<b>2055</b>	<b>2056</b>	<b>2057</b>	<b>2170</b>	<b>2058</b>	<b>2059</b>
3er-Sets	PG	Preis	<b>2155</b>	<b>2156</b>	<b>2157</b>	<b>2171</b>	<b>2158</b>	<b>2159</b>

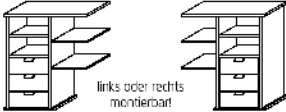
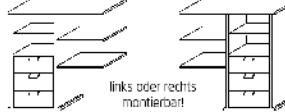

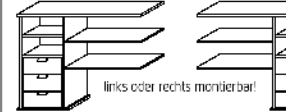

ZUBEHÖR			Kleiderstangen					
			50	60	80	90	100	120
								
			Kleiderstange für Elementbreite 50 cm ↔47 cm   3 cm   2 cm	Kleiderstange für Elementbreite 60cm ↔57 cm   3 cm   2 cm	Kleiderstange für Elementbreite 80 cm ↔77 cm   3 cm   2 cm	Kleiderstange für Elementbreite 90cm ↔87 cm   3 cm   2 cm	Kleiderstange für Elementbreite 100cm ↔97 cm   3 cm   2 cm	Kleiderstange für Elementbreite 120 cm ↔116 cm   3 cm   2 cm
Artikel	PG	Preis	<b>2011</b>	<b>2012</b>	<b>2017</b>	<b>2172</b>	<b>2013</b>	<b>2014</b>

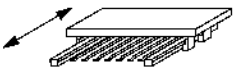
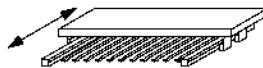
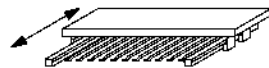
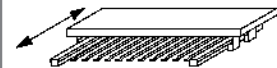
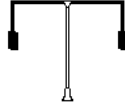
ZUBEHÖR			Schubkasteneinsatz					
			50	60	80	90	100	120
Alle Schubkästen sind mit Unterflurschienen, Selbsteinzug und Dämpfung ausgestattet.								
			Nicht für Schwebetürenschränke B 180 cm.					
			Schubkasteneinsatz mit 3 Schubkästen für Elementbreite 50 cm ↔48 cm   53 cm   50 cm	Schubkasteneinsatz mit 3 Schubkästen für Elementbreite 60cm ↔58 cm   53 cm   50 cm	Schubkasteneinsatz mit 3 Schubkästen für Elementbreite 80 cm ↔79 cm   53 cm   50 cm	Schubkasteneinsatz mit 3 Schubkästen für Elementbreite 90cm ↔88 cm   53 cm   50 cm	Schubkasteneinsatz mit 3 Schubkästen für Elementbreite 100cm ↔98 cm   53 cm   50 cm	Schubkasteneinsatz mit 3 Schubkästen für Elementbreite 120 cm ↔117 cm   53 cm   50 cm
Artikel	PG	Preis	<b>2070</b>	<b>2071</b>	<b>2069</b>	<b>2173</b>	<b>2072</b>	<b>2073</b>

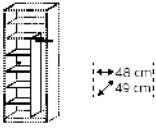
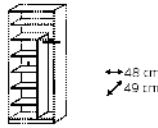
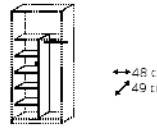
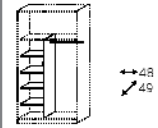
# ZUBEHÖR 1.0

für Dreh-/Schwebetürenschränke  
Elementbreite 80, 90, 100, 120 cm

Korpus-Innenfarbe	Modell-Nr.	PG
Dekor-Druck Oldenburg Buche	Z3010	1
Grau Struktur	Z3011	1

ZUBEHÖR			Schubkasteneinsatz				
Alle Schubkästen sind mit Unterflurschienen, Selbststeinzug und Dämpfung ausgestattet.			<b>80</b>	<b>90</b>	<b>100</b>	<b>120</b>	Für alle Breiten verwendbar!
							
			links oder rechts montierbar	links oder rechts montierbar	links oder rechts montierbar	links oder rechts montierbar	
			mit 3 Schubkästen mit 3 Fachböden für Elementbreite 80 cm ↔79 cm ↓94 cm ↗50 cm	mit 3 Schubkästen mit 3 Fachböden für Elementbreite 90 cm ↔88 cm ↓94 cm ↗50 cm	mit 3 Schubkästen mit 3 Fachböden für Elementbreite 100 cm ↔98 cm ↓94 cm ↗50 cm	mit 3 Schubkästen mit 3 Fachböden für Elementbreite 120 cm ↔117 cm ↓94 cm ↗50 cm	mit 3 Schubkästen ↔48 cm ↓54 cm ↗50 cm
Artikel	PG	Preis	<b>2078</b>	<b>2174</b>	<b>2079</b>	<b>2080</b>	<b>2074</b>





ZUBEHÖR			Hosenauszüge				Kleiderlift
			<b>80</b>	<b>90</b>	<b>100</b>	<b>120</b>	<b>80</b> <b>100</b> <b>120</b>
							
			9 Stangen	13 Stangen	13 Stangen	17 Stangen	Max. Belastung: 10 kg Nur für Drehtürenschränke geeignet.
			Hosenauszug mit 1 Fachboden für Elementbreite 80 cm ↔79 cm ↓11 cm ↗50 cm	Hosenauszug mit 1 Fachboden für Elementbreite 90 cm ↔88 cm ↓11 cm ↗50 cm	Hosenauszug mit 1 Fachboden für Elementbreite 100 cm ↔98 cm ↓11 cm ↗50 cm	Hosenauszug mit 1 Fachboden für Elementbreite 120 cm ↔117 cm ↓11 cm ↗50 cm	Kleiderlift ↔98 cm ↓120 cm ↗14 cm
Artikel	PG	Preis	<b>2082</b>	<b>2176</b>	<b>2083</b>	<b>2084</b>	<b>2120</b>





ZUBEHÖR			Inneneinteilung „TYP 1“			
links + rechts montierbar			<b>80</b>	<b>90</b>	<b>100</b>	<b>120</b>
						
			↔48 cm ↗49 cm	↔48 cm ↗49 cm	↔48 cm ↗49 cm	↔48 cm ↗49 cm
			Inneneinteilung für Elementbreite 80 cm ↔79 cm ↓156 cm ↗49 cm	Inneneinteilung für Elementbreite 90 cm ↔88 cm ↓156 cm ↗49 cm	Inneneinteilung für Elementbreite 100 cm ↔98 cm ↓156 cm ↗49 cm	Inneneinteilung für Elementbreite 120 cm ↔117 cm ↓156 cm ↗49 cm
Artikel	PG	Preis	<b>2049</b>	<b>2175</b>	<b>2050</b>	<b>2051</b>



# ZUBEHÖR 1.0

für Dreh-/Schwebetürenschränke  
Elementbreite 80, 90, 100, 120 cm

Korpus-Innenfarbe	Modell-Nr.	PG
Dekor-Druck Oldenburg Buche	Z3010	1
Grau Struktur	Z3011	1

ZUBEHÖR			Inneneinteilung „TYP 2“			
links + rechts montierbar			<b>80</b>	<b>90</b>	<b>100</b>	<b>120</b>
						
			Inneneinteilung	Inneneinteilung	Inneneinteilung	Inneneinteilung
			incl. 4 Stoffkisten für Elementbreite 80 ••79 cm  156 cm  ^49 cm	incl. 4 Stoffkisten für Elementbreite 90cm ••88 cm  156 cm  ^49 cm	incl. 4 Stoffkisten für Elementbreite 100cm ••98 cm  156 cm  ^49 cm	incl. 4 Stoffkisten für Elementbreite 120 cm ••117 cm  156 cm  ^49 cm
Artikel	PG	Preis	<b>2138</b>	<b>2139</b>	<b>2140</b>	<b>2141</b>




ZUBEHÖR			Inneneinteilung „TYP 3“		Inneneinteilung „TYP 4“	
			<b>100</b>	<b>120</b>	<b>100</b>	<b>120</b>
						
			Inneneinteilung	Inneneinteilung	Inneneinteilung	Inneneinteilung
			3 Schubk., 3 Kleiderstangen, Elementbreite 100 ••98 cm  156 cm  ^49 cm	3 Schubk., 3 Kleiderstangen, Elementbreite 120 ••117 cm  156 cm  ^49 cm	3 Schubk., 3 Fachb., 2 Kleiderstangen, Breite 100 ••98 cm  156 cm  ^49 cm	3 Schubk., 3 Fachb., 2 Kleiderstangen, Breite 120 ••117 cm  156 cm  ^49 cm
Artikel	PG	Preis	<b>2142</b>	<b>2143</b>	<b>2144</b>	<b>2145</b>

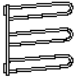

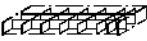
ZUBEHÖR			Inneneinteilung „TYP 5“			
links + rechts montierbar			<b>100</b>	<b>120</b>		
						
			Inneneinteilung	Inneneinteilung		
			3 Schubk., 7 Fachb., 1 Kleiderstange, Breite 100 ••98 cm  156 cm  ^49 cm	3 Schubk., 7 Fachb., 1 Kleiderstange, Breite 120 ••117 cm  156 cm  ^49 cm		
Artikel	PG	Preis	<b>2146</b>	<b>2147</b>		


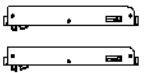

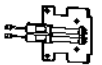
# ZUBEHÖR 1.0

für Dreh-/Schwebetürenschränke  
Allgemein

Korpus-Innenfarbe	Modell-Nr.	PG
Dekor-Druck Oldenburg Buche	Z3010	1
Grau Struktur	Z3011	1

ZUBEHÖR			
	Für alle Breiten verwendbar! für kurze (geteilte) Drehtüren	Für alle Breiten verwendbar! für lange Drehtüren	Für alle Breiten verwendbar! für Drehtüren mit Bauchbinde/Quergriff
			
	Innenspiegel	Innenspiegel	Innenspiegel
	••28 cm  128 cm  1 cm	••30 cm  160 cm  1 cm	••30 cm  150 cm  1 cm
Artikel	PG	Preis	
		<b>2117</b>	<b>2118</b>
			<b>2119</b>
			<b>2001</b>
			Garderobenhalter
			••27 cm  51 cm  7 cm






ZUBEHÖR			Zubehör für Kommoden
			
	Krawattenhalter	Hosenhalter	Inneneinteilung
	ausziehbar	ausziehbar	für Schubkasten 120 cm Plexiglas
	••33 cm  33 cm	••25 cm  10 cm  46 cm	
Artikel	PG	Preis	
		<b>0003</b>	<b>0007</b>
			<b>2148</b>


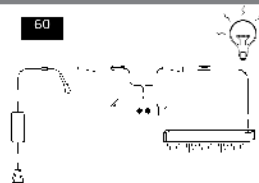
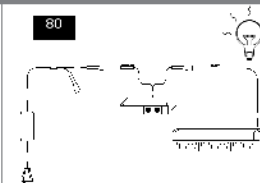
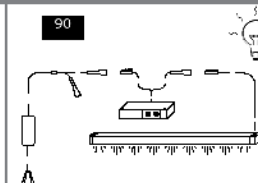
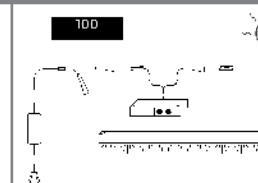
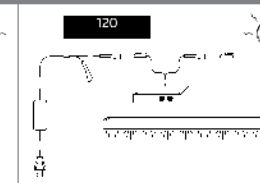
ZUBEHÖR			
	Türendämpfer rauch EASY SLIDE		
		Montage nicht möglich bei Schränken mit Frontbeleuchtung	Montage nicht möglich bei Schränken mit Frontbeleuchtung
			
	Schwebetürendämpfer 2er Set EASY SLIDE	Mitteltürendämpfer EASY SLIDE	Kollisionsdämpfer EASY SLIDE
	für 2- bis 4-trg. Schwebetürenschränke	für 3-trg. Schwebetürenschränke	für 2-trg. Schwebetürenschränke
	••5 cm  2 cm  27 cm	••4 cm  2 cm  28 cm	••6 cm  11 cm  11 cm
Artikel	PG	Preis	
		<b>2182</b>	<b>2183</b>
			<b>2180</b>


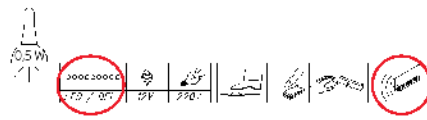
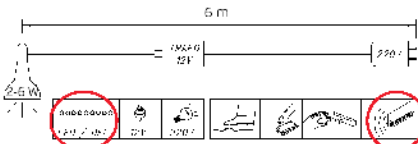
# ZUBEHÖR 1.0

für Dreh-/Schwebetürenschränke  
Allgemein

Korpus-Innenfarbe	Modell-Nr.	PG
Dekor-Druck Oldenburg Buche	Z3010	1
Grau Struktur	Z3011	1

ZUBEHÖR					
für abgeschrägte Elemente und Eckschränke	Nicht für Modell Casante!			Nur in Verbindung mit einem Wäscheboden zu montieren!	
					
	Fachboden abgeschrägt	Fachboden 1 Stück für Eckschrank 45°	Fachboden 1 Stück für Eckschrank 90°	Kleiderstange 2er Set für Eckschrank 90°	Utensilienhalter für Eckschrank 45°
	↔45 cm ↓2,2 cm ↗50 cm	↔98 cm ↓2,2 cm ↗50 cm	↔111 cm ↓2,2 cm ↗111 cm	↔3 cm ↓85 cm ↗85 cm	↔34 cm ↓85 cm ↗13 cm
Artikel	PG	Preis	<b>2052</b>	<b>2053</b>	<b>2054</b>
			<b>2018</b>	<b>2018</b>	<b>0008</b>


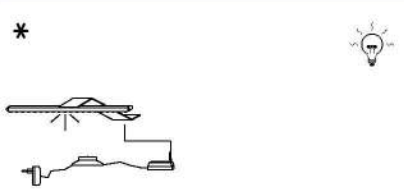
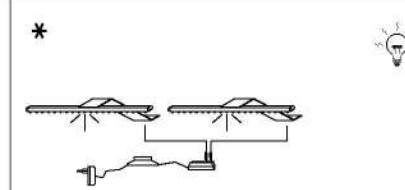
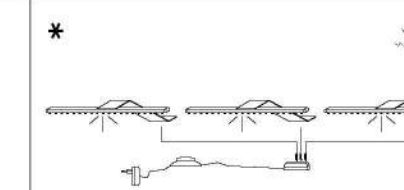
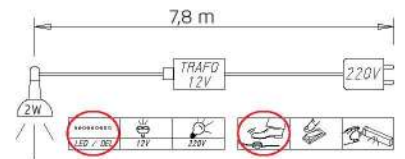
ZUBEHÖR						
Innenbeleuchtung						
						
Innenbeleuchtung für Elementbreite 50 cm	Innenbeleuchtung für Elementbreite 60cm	Innenbeleuchtung für Elementbreite 80 cm	Innenbeleuchtung für Elementbreite 90cm	Innenbeleuchtung für Elementbreite 100cm	Innenbeleuchtung für Elementbreite 120 cm	
↔3 cm ↓2 cm ↗50 cm	↔3 cm ↓2 cm ↗60 cm	↔3 cm ↓2 cm ↗80 cm	↔3 cm ↓2 cm ↗80 cm	↔3 cm ↓2 cm ↗100 cm	↔3 cm ↓2 cm ↗120 cm	
Artikel	PG	Preis	<b>2060</b>	<b>2062</b>	<b>2063</b>	<b>2178</b>
			<b>2061</b>	<b>2064</b>		


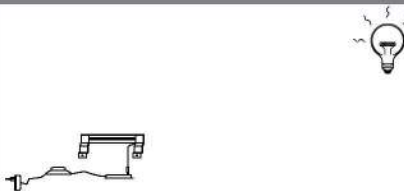
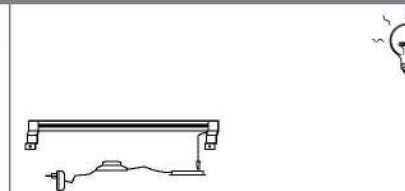
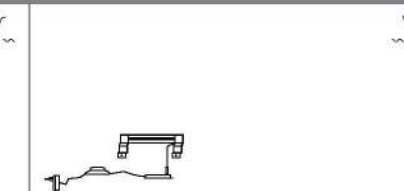
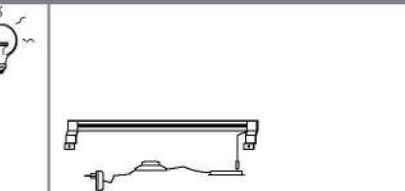

ZUBEHÖR		Innenbeleuchtung	
	Innenbeleuchtung mit Bewegungsmelder	↔10 cm ↓2 cm ↗10 cm	Innenbel. Art. 0067
			
Artikel	PG	Preis	<b>0067</b>
			Innenbel. Art. 2060-2064
			
			Dieses Produkt enthält eine Lichtquelle der Energieeffizienzklasse F.


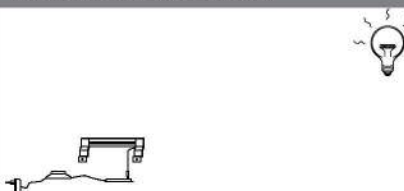
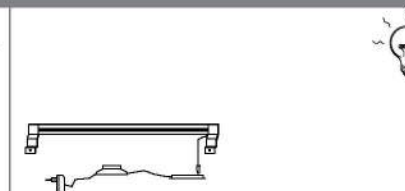
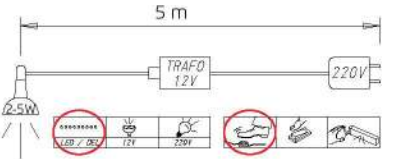
# ZUBEHÖR 1.0

für Dreh-/Schwebetürenschränke  
Allgemein

Korpus-Innenfarbe	Modell-Nr.	PG
Dekor-Druck Oldenburg Buche	Z3010	1
Grau Struktur	Z3011	1

ZUBEHÖR		Schrankaufsatzleuchten			
<p>* Hinweis: nicht für Schwebetürenschränke geeignet</p> 	<p>*</p> 	<p>*</p> 	<p>*</p> 	 <p>Dieses Produkt enthält eine Lichtquelle der Energieeffizienzklasse G.</p> <p>EPREL 766530</p>	
	LED-Leuchte 1er Set	LED-Leuchte 2er Set	LED-Leuchte 3er Set		
	alu Carree*	alu Carree*	alu Carree*		
	↔16 cm ;4 cm ↗33 cm	↔16 cm ;4 cm ↗33 cm	↔16 cm ;4 cm ↗33 cm		
Artikel	PG	Preis	<b>2191</b>	<b>2192</b>	<b>2193</b>

ZUBEHÖR		Schrankaufsatzleuchten				
					 <p>Dieses Produkt enthält eine Lichtquelle der Energieeffizienzklasse E.</p> <p>EPREL 766774</p>	
	LED-Leuchte 1er Set	LED-Leuchte 1er Set	LED-Leuchte 1er Set	LED-Leuchte 1er Set		
	chrom Linea 50	chrom Linea 100	alu Linea 50	alu Linea 100		
	↔50 cm ;7 cm ↗14 cm	↔100 cm ;7 cm ↗14 cm	↔50 cm ;7 cm ↗14 cm	↔100 cm ;7 cm ↗14 cm		
Artikel	PG	Preis	<b>1266</b>	<b>1267</b>	<b>1264</b>	<b>1265</b>

ZUBEHÖR		Schrankaufsatzleuchten		
			 <p>Dieses Produkt enthält eine Lichtquelle der Energieeffizienzklasse E.</p> <p>EPREL 766774</p>	
	LED-Leuchte 1er Set	LED-Leuchte 1er Set		
	schwarz Linea 50	schwarz Linea 100		
	↔50 cm ;7 cm ↗14 cm	↔100 cm ;7 cm ↗14 cm		
Artikel	PG	Preis	<b>1262</b>	<b>1263</b>

# ZUBEHÖR 1.0

für Betten  
Allgemein

Korpus-Innenfarbe	Modell-Nr.	PG
Dekor-Druck Oldenburg Buche	Z3010	1
Grau Struktur	Z3011	1

ZUBEHÖR	für alle Betten geeignet, Breite 70 cm		
<p>Aufsteckpolster werden auf die obere Kante der Bettseiten aufgesteckt.</p> <p>Lederoptik in den Farben basalt oder creme.</p>			
	Bettseitenpolster	Bettseitenpolster	
	Lederoptik basalt	Lederoptik creme	
	↔7 cm †8 cm ↗70 cm	↔7 cm †8 cm ↗70 cm	
Artikel	PG	Preis	<b>9030</b>
			<b>9038</b>

ZUBEHÖR	für alle Betten geeignet, Breite 130 cm		
<p>Aufsteckpolster werden auf die obere Kante der Bettseiten aufgesteckt.</p> <p>Lederoptik in den Farben basalt oder creme.</p>			
	Bettseitenpolster	Bettseitenpolster	
	Lederoptik basalt	Lederoptik creme	
	↔7 cm †8 cm ↗130 cm	↔7 cm †8 cm ↗130 cm	
Artikel	PG	Preis	<b>9035</b>
			<b>9039</b>

ZUBEHÖR	Schubkastendämpfer		Beleuchtung für Betten
für Betten	für Einzelbetten	für Doppelbetten	
	Bett Schubkastendämpfer	Bett Schubkastendämpfer	LED-Leuchte 2er Set
	↔2 cm †1 cm ↗15 cm	↔2 cm †1 cm ↗15 cm	indirekte Bettseitenbeleuchtung mit Bewegungsmelder
Artikel	PG	Preis	<b>2201</b>
			<b>2200</b>
			<b>2009</b>

Dieses Produkt enthält eine Lichtquelle der Energieeffizienzklasse G.

\* unverbindliche Preisempfehlung der Alliance Möbel Marketing GmbH & Co. KG