

# Sedal



**21.02.2024 - bis auf Widerruf**



Eckelement + 1-Sitzer medium mit Abschlussteil links - 1,5-Sitzer medium ohne Armlehnen - 1,5-Sitzer medium mit Armlehne rechts



## Modellcheckliste

---

**Damit Sie keine unserer Auswahlmöglichkeiten vergessen...**

Nutzen Sie diese Modellcheckliste, um mit Ihrem Kunden alle Optionen zu besprechen.

### **Ein absolutes Muss**

Folgende Auswahlmöglichkeiten müssen bei diesem Modell berücksichtigt werden (bei der Bestellung unbedingt mit angeben):

Sitzausführung

Füße

### **Funktionen**

Haben Sie Ihrem Kunden die Vorteile von folgenden Funktionen erläutert?

teilmotorische Relaxfunktion (Wallfree 2.0)

motorische Relaxfunktion (Wallfree 2.0)

Rückenverstellung

### **Zubehör**

Haben Sie Ihren Kunden über die Auswahl unserer Zubehörartikel informiert?

Hocker

Hockerbank




Kissen

# Sedal



**Stilecht**  
Ihre polster lifestyle marke

## Aufbau und Bestellhinweise

<b>Gestell:</b>	Tragende Teile des Gestells aus Massivholz und Holzwerkstoffen, Flächen mit Polsterpappe verblendet.
<b>Sitz:</b>	Unterfederung mit dauerelastischen Stahl-Wellenfedern und einer oberseitigen Abdeckung.
<b>Variante 1:</b>	Fester Sitz aus HR/Kalt-Schaum (mind. RG 35). Sitz abgedeckt mit Wattevlies. (Abbildung siehe „Querschnitte und Bestellhinweise“)
	
<b>Variante 2:</b>	Fester Federkernsitz aus gezogenem Federstahldraht (außer Hocker). Sitz abgedeckt mit Textilvlies, PUR-Schaum (mind. RG 35) und Wattevlies. (Abbildung siehe „Querschnitte und Bestellhinweise“)
	
<b>Variante 3:</b>	Punktelastischer Tonnentaschenfederkernsitz (TTFK) aus gezogenem Federstahldraht (außer Hocker). Sitz abgedeckt mit Textilvlies, PUR-Schaum (mind. RG 35) und Wattevlies. (Abbildung siehe „Querschnitte und Bestellhinweise“)
	
<b>Rücken:</b>	Fest markierter Rücken aus ergonomisch geformten PUR-Schaumstoff (mind. RG 25) und einer Abdeckung aus Wattevlies.
<b>Polsterung:</b>	Weicher, lockerer Polsteraufbau, bei dem eine modellbedingte oder gestalterisch gewünschte Wellenbildung der Bezüge, sowie Sitzabdrücke warentypisch sind. Die Polsterung wird sich der Körperform anpassen bzw. die Sitzfestigkeit leicht nachlassen. Geringfügige Unterschiede in der Sitzhärte bei Anbaugruppen sind konstruktionsbedingt und daher kein Beanstandungsgrund.
<b>Dekostoff:</b>	Der Dekostoff (Dekostoff PG 6 / Dekostoff PG 10) ist nur für Kissen lieferbar und wird nicht im Rapport verarbeitet. Die Preise entnehmen Sie bitte der PG 6 bzw. der PG 10.



# Sedal

## Aufbau und Bestellhinweise

---

**Maße:**

- Höhe: **86-112 cm**
- Tiefe: **94 cm**
- Tiefe mit FTV: **bis 113 cm**
- Tiefe mit FTV+RV: **bis 189 cm**
- Sitzhöhe: **47 cm**
- Sitztiefe: **52 cm**
- Sitztiefe mit FTV: **65 cm**
- Sitztiefe mit RV: **115 cm**

**Sonstiges:**

**Konstruktionsbedingt können bei Kombinationen die mit einem Mix aus „ohne Funktion / mit Funktion“ bestellt werden, Höhenunterschiede von 1 bis 2 cm entstehen.**

Alle verwendeten Materialien entsprechen den Anforderungen der DGM laut RAL GZ 430. Die Nahtverteilung kann bei Stoff-, Leder- oder Kunstlederverarbeitung unterschiedlich ausfallen.

Geringfügige Unterschiede in der Sitzhärte bei Anbaugruppen sind konstruktionsbedingt und daher kein Beanstandungsgrund.

Die Abzeichnung bei Steppmatten und Kissen sind design- oder konstruktionsbedingt. Die Verarbeitung von Zier-, Kapp- oder Doppelnähten kann in den Stoff-, Leder- oder Kunstledervarianten unterschiedlich ausfallen.

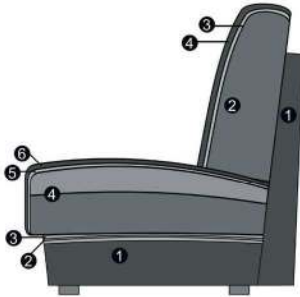
Alle Rückenspannteile werden standardmäßig im jeweiligen Originalbezug geliefert. Materialbezogene Hinweise finden Sie in unseren Stoff- und Lederlaschen auf der Rückseite bei den einzelnen Stoffen und Lederqualitäten.

Alle in der Preisliste genannten Werte sind ca. Maße in Zentimeter. Änderungen in Form, Farbe und Konstruktion im Rahmen des technischen Fortschritts behalten wir uns vor. Bitte notieren Sie Bestellungen immer davorstehend von links nach rechts.

# Sedal

## Querschnitte und Bestellhinweise

### Sitz: HR / Kalt-Schaum / Rücken: Schaum



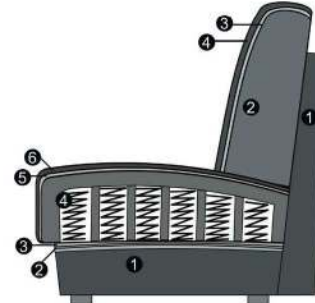
#### Sitz

1. Gestell
2. Wellenunterfederung
3. Abdeckung der Wellenfeder
4. HR/Kalt-Schaum (fester Sitz)
5. Abdeckung aus Watte
6. Bezugsmaterial

#### Rücken

1. Gestell
2. Schaum (fester Rücken)
3. Abdeckung aus Watte
4. Bezugsmaterial

### Sitz: Federkern / Rücken: Schaum



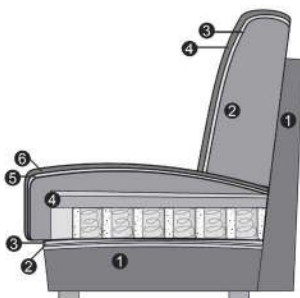
#### Sitz

1. Gestell
2. Wellenunterfederung
3. Abdeckung der Wellenfeder
4. Federkern (fest markierter Sitz)
5. Abdeckung aus Watte
6. Bezugsmaterial

#### Rücken

1. Gestell
2. Schaum (fester Rücken)
3. Abdeckung aus Watte
4. Bezugsmaterial

### Sitz: TTFK / Rücken: Schaum



#### Sitz

1. Gestell
2. Wellenunterfederung
3. Abdeckung der Wellenfeder
4. Tonnentaschenfederkern (fest markierter Sitz)
5. Abdeckung aus Watte
6. Bezugsmaterial

#### Rücken

1. Gestell
2. Schaum (fester Rücken)
3. Abdeckung aus Watte
4. Bezugsmaterial

# Sedal

## Armlehnenauswahl

---



Armlehne 1

### Hinweise Armlehne:

Armlehne 1:            Breite 20 cm

# Sedal

## Fußauswahl



**722**  
**Metallfuß**  
chrom glänzend



**581**  
**Metallfuß**  
chrom matt



**275**  
**Metallfuß**  
schwarz matt



**702**  
**Metallfuß**  
chrom glänzend



**704**  
**Metallfuß**  
chrom matt



**346**  
**Metallfuß**  
schwarz matt

Hinweise Füße:

Fußhöhe 15 cm



**883**  
**Holz-Metallfuß**  
Eiche geölt  
gegen Aufpreis!



**1044/1053/486**  
**Metallkufe**  
chrom glänzend  
gegen Aufpreis!



**1045/1054/485**  
**Metallkufe**  
schwarz matt  
gegen Aufpreis!



**864**  
**Metallfuß**  
chrom glänzend  
**Alternativfuß**



**872**  
**Metallfuß**  
schwarz matt  
**Alternativfuß**

Hinweise Füße:

Fußhöhe 15 cm

883:

**Für den Holz-Metallfuß berechnen wir einen Aufpreis!**

864 / 872:

In Verbindung mit der Metallkufe wird bei den Eckelement+1-Sitzer mit Abschlussteil, Eckelement+1-Sitzer medium mit Abschlussteil, Longchairs und der Spitz-Ecke groß der Alternativfuß (chrom glänzend, schwarz matt) eingesetzt!

Metallkufe:

**Die Kufe ist nur gegen Aufpreis lieferbar!**

Die unterschiedlichen Kufen-Nummern ergeben sich durch die verschiedenen Kufen-Größen bei den Einzelementen.



# Sedal

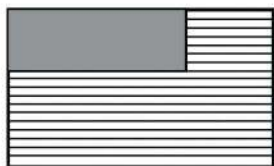
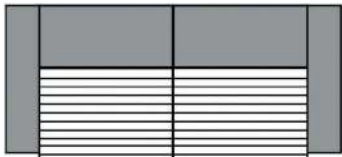
## Cord

**Modell auch in Cord (PG Cord) lieferbar.**

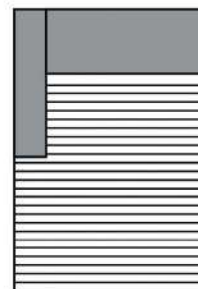
Auf der Auftragsbestätigung wird PG Cord bestätigt. Die Preise entnehmen Sie bitte der Preisgruppe 6. **Fadenverlauf bei Cord siehe Picto.**

Nicht jedes Modell hat die abgebildeten Typen oder andere Typen. Dies ist NUR ein Auszug!

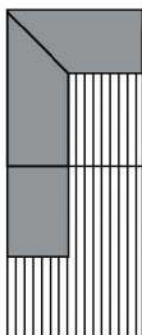
Die Typenauswahl entnehmen Sie bitte dem Typenplan des gewünschten Modells.



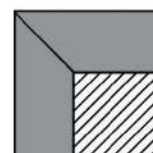
3-Sitzer/1-Sitzer+Abschlussstück etc.



Longchair



Umbauecke / Ekelement + 1-Sitzer mit Abschlussstück



Spitz-Ecke

# Sedal

## Funktionen

### Rückenverstellung manuell:

Der Rücken ist bei jedem Element standardmäßig variabel verstellbar – Im Handumdrehen wird aus einer niedrigen Garnitur ein Hochlehner!

Beim manuellen Hochstellen des Rückens verändert sich die Gesamttiefe Ihres Sofas, dabei neigt sich das Kopf- bzw. Rückenteil leicht nach hinten und sorgt für eine bequemere Position mit mehr Sitztiefe.

### Wallfree 2.0 Relaxfunktion:

Bei komplett ausgefahrener Funktion gelangen Sie bis in die Herz-Waage-Position, bei der sich das Herz und die Füße auf derselben Höhe befinden.

Diese Position bewirkt eine optimale Durchblutung, entlastet die Beine und eignet sich daher perfekt zum Entspannen.

### Relaxfunktion teilmotorisch:

Sie können das Fußteil zur Verlängerung der Beinauflage sowie den Neigungswinkel des Rückens per kabelgebundenen Handschalter auf Ihre Idealposition einstellen. Zudem verfügt Ihre Garnitur über eine Verstellmöglichkeit des Kopfteils (manuell). Der eingebaute Rasterbeschlag ermöglicht Ihnen dieses durch leichtes Ziehen ebenfalls auf Ihre ganz individuellen Wünsche einzustellen.

### Relaxfunktion motorisch:

Bei der motorischen Relaxfunktion verstellen Sie den Sitz, den Rücken und das Kopfteil motorisch per kabelgebundenen Handschalter. Der kabelgebundene Handschalter befindet sich an der Armlehenseite (bei Typen mit Armlehne) oder davorstehend, linksseitig bei Typen ohne Armlehne. Die jeweilige Bedienungsanleitung liegt dem Möbel bei. Um Ihnen eine komfortable und reibungslose Einstellung der Relax-Position zu ermöglichen, sollten die Tasten des Handschalters nacheinander bedient werden.



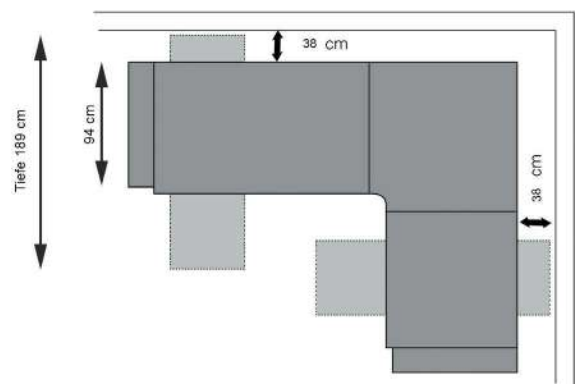
Rückenverstellung



Relaxfunktion (Wallfree 2.0)



Kabelhandschalter



notwendiger Wandabstand

# Sedal

## Bestellhinweise

### Technische Hinweise:

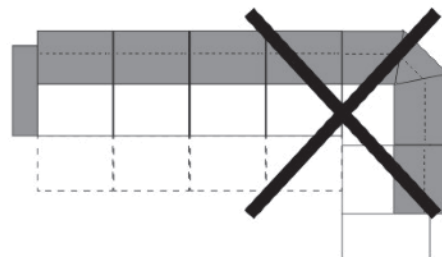
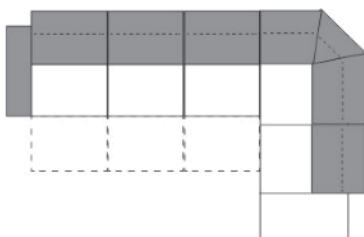
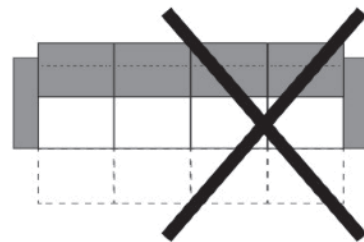
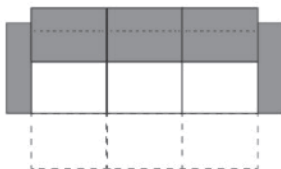
Die motorische Rückenverstellung ist aus Sicherheitsgründen mit einem elektronischen Überlastschutz ausgerüstet.  
Bitte berücksichtigen Sie daher, dass die Verstellung des Rückens in der Sitz- oder Liegeposition ohne Belastung erfolgen muss.  
Halten Sie daher einen Mindestabstand von ca. 10 cm, sodass sich die Funktion problemlos verstellen lässt.  
Bei zu starker Belastung des Rückens stoppt der Überlastschutz aus Sicherheitsgründen die Verstellung mit einem „klickenden“ Geräusch. In diesem Fall entlasten Sie die Funktion während der Betätigung durch aufrechtes Sitzen mit ausreichendem Abstand zum Rücken. Dies ermöglicht Ihnen eine komfortable Einstellung der gewünschten Relaxposition. Mit einer Verzögerung von 2-3 Sekunden wird die Funktion wieder freigegeben.

### Kombinationsmöglichkeiten:

Bitte beachten Sie bei Ihrer Planung, dass **maximal drei Elemente**, die für eine Relaxfunktion ausgelegt sind (Sitzraster 74, 82, 89), **aneinander gereiht werden dürfen!**  
**Bei mehr als 3 Elementen, ob mit oder ohne Relaxfunktion, besteht Kippgefahr!**

### Stützfüße:

Bitte berücksichtigen Sie, dass die Elemente mit den Sitzrastern 89, 82 und 74 über zusätzliche zurückgesetzte schwarze Stützfüße verfügen! Diese sind unter den Elementen sichtbar!



# Sedal

**Alle Artikel auf einen Blick**  
(ohne Typen mit Funktion und Zubehör)

Einzelelemente mit Armlehne links / rechts					
1,5-Sitzer groß mit Armlehne links / rechts	1,5-Sitzer mit Armlehne links / rechts	1,5-Sitzer medium mit Armlehne links / rechts			
89 cm + AL	82 cm + AL	74 cm + AL			

Einzelelemente ohne Armlehnen					
1,5-Sitzer groß ohne Armlehnen	1,5-Sitzer ohne Armlehnen	1,5-Sitzer medium ohne Armlehnen			
89 cm	82 cm	74 cm			

Basiselemente					
Longchair mit Armlehne links / rechts	Longchair groß mit Armlehne links / rechts	Ecke + 1-Sitzer med. m. Abschlussteil li./re.	Ecke + 1-Sitzer m. Abschlussteil li./re.	1,5-Sitzer medium + Abschlussteil li./re.	Spitz - Ecke groß
AL + 74 cm x 162-181	AL + 89 cm x 162-181	96-115 cm x 208-227	96-115 cm x 228-247	130 cm	109-128 x 109-128 cm



# Sedal



## Kombinationen

RV = Rückenverstellung  
FTV = Fußteilverstellung

Maße (ca. cm) Höhe 86-112 Tiefe 94 Tiefe RV 113 Tiefe FTV 189 Sitzhöhe 47 Sitztiefe 52- RV/FTV 65-115			
Art.-Nr.	90182 (Abb.)/90183 (spiegelbil.)		
Maße	244-263 + AL x 208-227 cm		
	1,5-Sitzer medium mit Armlehne links - 1,5-Sitzer medium ohne Armlehnen - Eckelement + 1-Sitzer + Abschlussteil medium		
Preise in EUR			
Preisgruppe 6			
Preisgruppe 8			
Preisgruppe 10			
Preisgruppe 12			
Preisgruppe B			
Preisgruppe D			
Preisgruppe H			
Preisgruppe J			
Preisgruppe T			

**Aufpreise**

TT-Federkern			
Holz-Metallfuß			
Kufe			



# Sedal

## Einzelemente

Bitte beachten Sie, dass alle Elemente mit einer Armlehne oder ohne Armlehnen mit Stützfüßen ausgestattet sind und aneinandergereiht werden können. Einzel- und Basiselemente können nicht einzeln gestellt werden, da diese seitlich nicht bezogen sind.

RV = Rückenverstellung  
FTV = Fußteilverstellung

Maße (ca. cm)				
Höhe	86-112			
Tiefe	94			
Tiefe RV	113			
Tiefe FTV	189			
Sitzhöhe	47			
Sitztiefe	52-			
RV/FTV	65-115			
Art.-Nr.	21541 / 21543	21540	21501 / 21503	21500
Maße	89 cm + AL	89 cm	82 cm + AL	82 cm
	1,5-Sitzer groß mit Armlehne links / rechts	1,5-Sitzer groß ohne Armlehnen	1,5-Sitzer mit Armlehne links / rechts	1,5-Sitzer ohne Armlehnen
Preise in EUR				

Preisgruppe 6				
Preisgruppe 8				
Preisgruppe 10				
Preisgruppe 12				
Preisgruppe B				
Preisgruppe D				
Preisgruppe H				
Preisgruppe J				
Preisgruppe T				

### Aufpreise

TT-Federkern				
Holz-Metallfuß				
Kufe				
Relax teilmotor.				
Relax motor.				

# Sedal

## Einzelemente

Bitte beachten Sie, dass alle Elemente mit einer Armlehne oder ohne Armlehnen mit Stützfüßen ausgestattet sind und aneinandergereiht werden können. Einzel- und Basiselemente können nicht einzeln gestellt werden, da diese seitlich nicht bezogen sind.

RV = Rückenverstellung  
FTV = Fußteilverstellung

Maße (ca. cm)				
Höhe	86-112			
Tiefe	94			
Tiefe RV	113			
Tiefe FTV	189			
Sitzhöhe	47			
Sitztiefe	52-			
RV/FTV	65-115			
Art.-Nr.	21531 / 21533	21530		
Maße	74 cm + AL	74 cm		
	1,5-Sitzer medium mit Armlehne links / rechts	1,5-Sitzer medium ohne Armlehnen		
Preise in EUR				

Preisgruppe 6				
Preisgruppe 8				
Preisgruppe 10				
Preisgruppe 12				
Preisgruppe B				
Preisgruppe D				
Preisgruppe H				
Preisgruppe J				
Preisgruppe T				

**Aufpreise**

TT-Federkern				
Holz-Metallfuß				
Kufe				
Relax teilmotor.				
Relax motor.				

# Sedal

## Basiselemente

Bitte beachten Sie, dass alle Elemente mit einer Armlehne oder ohne Armlehnen mit Stützfüßen ausgestattet sind und aneinandergereiht werden können. Einzel- und Basiselemente können nicht einzeln gestellt werden, da diese seitlich nicht bezogen sind.

RV = Rückenverstellung  
FTV = Fußteilverstellung

Maße (ca. cm)				
Höhe	86-112			
Tiefe	94			
Tiefe RV	113			
Tiefe FTV	189			
Sitzhöhe	47			
Sitztiefe	52-			
RV/FTV	65-115			
Art.-Nr.	61001 / 61003	61041 / 61043	62004 / 62005	62001 / 62003
Maße	AL + 74 cm x 162-181	AL + 89 cm x 162-181	96-115 cm x 208-227	96-115 cm x 228-247
	Longchair mit Armlehne links / rechts	Longchair groß mit Armlehne links / rechts	Eckelement + 1-Sitzer + Abschlussteil medium links / rechts	Eckelement + 1-Sitzer + Abschlussteil links / rechts
Preise in EUR				

Preisgruppe 6				
Preisgruppe 8				
Preisgruppe 10				
Preisgruppe 12				
Preisgruppe B				
Preisgruppe D				
Preisgruppe H				
Preisgruppe J				
Preisgruppe T				

### Aufpreise

TT-Federkern				
Holz-Metallfuß				
Kufe				

# Sedal

## Basiselemente

Bitte beachten Sie, dass alle Elemente mit einer Armlehne oder ohne Armlehnen mit Stützfüßen ausgestattet sind und aneinandergereiht werden können. Einzel- und Basiselemente können nicht einzeln gestellt werden, da diese seitlich nicht bezogen sind.

RV = Rückenverstellung  
FTV = Fußteilverstellung

Maße (ca. cm)				
Höhe	86-112			
Tiefe	94			
Tiefe RV	113			
Tiefe FTV	189			
Sitzhöhe	47			
Sitztiefe	52-			
RV/FTV	65-115			
Art.-Nr.	60531 / 60533	66040		
Maße	130 cm	109-128 x 109-128 cm		
	1,5-Sitzer medium + Abschlussenteil links / rechts	Spitz - Ecke groß		
Preise in EUR				

Preisgruppe 6				
Preisgruppe 8				
Preisgruppe 10				
Preisgruppe 12				
Preisgruppe B				
Preisgruppe D				
Preisgruppe H				
Preisgruppe J				
Preisgruppe T				





### Aufpreise

TT-Federkern				
Holz-Metallfuß				
Kufe				

# Sedal

## Zubehör

Der Dekostoff (Dekostoff PG 6 / Dekostoff PG 10) ist nur für Kissen lieferbar und wird nicht im Rapport verarbeitet. Die Preise entnehmen Sie bitte der PG 6 bzw. der PG 10.

Maße (ca. cm) Sitzhöhe: 47				
Art.-Nr.	70000	70100	75020	75030
Maße	65 x 65 cm	110 x 65 cm	40 x 40 cm	50 x 50 cm
	Hocker quadratisch	Hockerbank	Spitzkissen klein	Spitzkissen medium
Preise in EUR				

Preisgruppe 6				
Preisgruppe 8				
Preisgruppe 10				
Preisgruppe 12				
Preisgruppe B				
Preisgruppe D				
Preisgruppe H				
Preisgruppe J				
Preisgruppe T				

### Aufpreise

Holz-Metallfuß				
Kufe				



# Sedal



## Zubehör

Der Dekostoff (Dekostoff PG 6 / Dekostoff PG 10) ist nur für Kissen lieferbar und wird nicht im Rapport verarbeitet. Die Preise entnehmen Sie bitte der PG 6 bzw. der PG 10.

Maße (ca. cm) Sitzhöhe: 47				
Art.-Nr.	75040	75130	75620	75630
Maße	60 x 60 cm	60 x 40 cm	50 x 25 x 11 cm	65 x 25 x 11 cm
	Spitzkissen gross	Spitzkissen rechteckig medium	Nierenkissen klein (für Ecke)	Nierenkissen medium (SR 74)
Preise in EUR				





Preisgruppe 6				
Preisgruppe 8				
Preisgruppe 10				
Preisgruppe 12				
Preisgruppe B				
Preisgruppe D				
Preisgruppe H				
Preisgruppe J				
Preisgruppe T				

**Aufpreise**


# Sedal

## Zubehör

Der Dekostoff (Dekostoff PG 6 / Dekostoff PG 10) ist nur für Kissen lieferbar und wird nicht im Rapport verarbeitet. Die Preise entnehmen Sie bitte der PG 6 bzw. der PG 10.

Maße (ca. cm) Sitzhöhe: 47				
Art.-Nr.	75640	75650	77130	77140
Maße	73 x 25 x 11 cm	80 x 25 x 11 cm	75 x 75 cm	95 x 95 cm
	Nierenkissen groß (SR 82)	Nierenkissen maxi (SR 89)	Flutterkissen medium	Flutterkissen gross
Preise in EUR				

Preisgruppe 6				
Preisgruppe 8				
Preisgruppe 10				
Preisgruppe 12				
Preisgruppe B				
Preisgruppe D				
Preisgruppe H				
Preisgruppe J				
Preisgruppe T				

### Aufpreise


# Sedal

## Goldenes M & Emissionslabel

### Sie sind anspruchsvoll? Gut so - Wir sind es auch!

Daher legen wir großen Wert auf Haltbarkeit, Materialgüte, Langlebigkeit, Sicherheit und Gesundheitsverträglichkeit!

Weil unsere Möbel den hohen Ansprüchen der Gütegemeinschaft Möbel e.V. gerecht werden ist unser gesamtes Sortiment mit dem Gütezeichen „Goldenes M“ und der höchstmöglichen Emissionsklasse A ausgezeichnet



### Gütezeichen „Goldenes M“

Fast 50 Jahre Forschung, Laborprüfungen, Praxistests, Vergleiche und wissenschaftlicher Austausch stecken hinter dem RAL Gütezeichen „Goldenes M“.

- Geprüfte Qualität nach Güte- und Prüfbestimmungen RAL-GZ 430
- Garantierte Sicherheit durch aufwendige Labor- und Funktionsprüfungen
- Gesundes Wohnen durch strenge Grenzwerte für Schadstoffe - zum Teil strenger als der Gesetzgeber vorschreibt, die in unabhängigen Prüflaboren festgelegt wurden

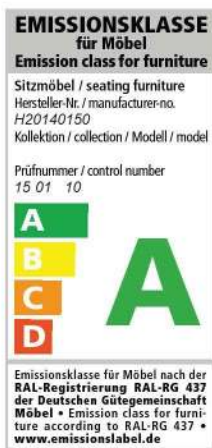
Das „Goldene M“ bedeutet für den Möbelkäufer: Dies ist Qualität, auf die Sie sich verlassen können.

### Emissionslabel

Ein Expertenkreis der Deutschen Gütegemeinschaft Möbel e.V. hat in Zusammenarbeit mit führenden Prüfinstituten wie dem TÜV Rheinland, der LGA Nürnberg und dem ECO-Institut ein Emissionslabel für Möbel entwickelt.

- Das Label gibt dem Verbraucher Informationen zur Schadstoffemission und soll ihn vor gesundheitlichen Beeinträchtigungen schützen
- Das gesamte Sortiment ist nach diesen Richtlinien klassifiziert
- Der Nachweis der Klassifizierungen erfolgt aufgrund der Einhaltung der Vergabegrundlage mit entsprechenden Schadstoffprüfungen von neutralen Prüfinstituten auf Basis der Anforderungen nach RAL-GZ 430 oder derer des Blauen Engels.

Unsere Produkte erfüllen die höchstmögliche Emissionsklasse „A“, was uns ein ruhiges Gewissen und Ihnen höchstmögliche Sicherheit in Bezug auf die Emissionswerte Ihres Polstermöbels bietet.



# Sedal

## Blauer Engel und Longlife

### Sie sind anspruchsvoll? Gut so - Wir sind es auch!

Gerade in dem Bereich Leder ist uns ein verantwortungsbewusster Umgang mit Umwelt und Gesundheit sehr wichtig. Unsere Leder sind mit dem „Blauen Engel“ ausgezeichnet, da wir gezielt gesundheitlich unbedenkliche Polsterleder für unsere Möbel auswählen.

Damit unsere Kunden lange Freude an Ihrer Ledergarnitur haben, bieten wir nun die Möglichkeit bis zu 4 Wochen nach dem Kauf des Möbels einen zusätzlichen 5-Jahres-LONGLIFE-Service abzuschließen.



[www.blauer-engel.de/uz148](http://www.blauer-engel.de/uz148)

#### Blauer Engel - Umweltfreundliche Polsterleder

Der Blaue Engel für emissionsarme Polsterleder signalisiert, dass bei den ausgezeichneten Ledern die Umwelt- und Gesundheitsbelastungen von der Produktion über die gesamte Nutzungsdauer, bis hin zur Verwertung und Entsorgung minimiert sind.

Folgende Lederqualitäten sind mit dem Blauen Engel ausgezeichnet:

Cento  
Dickleder Torero  
Life-Line



**Der Blaue-Engel ist das weltweit erfolgreichste Umweltzeichen mit einer Markenbekanntheit von 92%!**

#### 5-Jahres-LONGLIFE-Service.

Mit den richtigen Reinigungs- und Pflegemitteln erhalten Sie den Wert Ihres Polstermöbels und haben lange Freude daran. Als Teil dieses 5-Jahres-LONGLIFE-Service erhalten Sie eine professionelle, telefonische Beratung, gratis Spezialprodukte und einen kostenlosen Support. Dieser Service kann für folgende Lederqualitäten abgeschlossen werden:

Cento  
Dickleder Torero  
Mercury

# Longlife



**Der 5-Jahres-LONGLIFE-Service bietet Sicherheit für ein Polsterleder, dass besonders langlebig und einfach zu pflegen ist!**



# Sedal

## OEKO-TEX® STANDARD 100 + klimaneutraler Hersteller

### Was ist OEKO-TEX® ?

Zahlreiche unserer Stoffe und Polstermaterialien sind mit dem STANDARD 100 by OEKO-TEX® Label ausgezeichnet. Ist ein textiler Artikel mit diesem Label ausgezeichnet, können Sie sich darauf verlassen, dass dieser Stoff bzw. das Polstermaterial auf Schadstoffe geprüft wurde und der Artikel somit gesundheitlich unbedenklich ist.

Die Auszeichnung bietet Ihnen folgende Vorteile:



(Beispiellabel)

- STANDARD 100 by OEKO-TEX® gehört zu den weltweitbekanntesten Labels für schadstoffgeprüfte Textilien. Es steht für Kundenvertrauen und hohe Produktsicherheit.
- Die Prüfung wird von unabhängigen OEKO-TEX® Instituten auf der Grundlage eines umfangreichen OEKO-TEX® Kriterienkataloges durchgeführt.
- Sie berücksichtigen im Prüfverfahren zahlreiche sowohl reglementierte wie nicht-reglementierte Substanzen, die der menschlichen Gesundheit schaden könnten.
- Vielfach gehen die gesetzten Grenzwerte für den STANDARD 100 über nationale und internationale Vorgaben hinaus.
- Der Kriterienkatalog wird mindestens einmal jährlich aktualisiert und um neue wissenschaftliche Erkenntnisse oder gesetzliche Vorgaben erweitert.



### Wir sind ein klimaneutraler Möbelhersteller (bilanziell und durch CO<sub>2</sub>-Zertifikate)

Wir können mit Stolz sagen, dass wir von der DGM als klimaneutraler Hersteller ausgezeichnet wurden. Unser Handeln orientiert sich stets am ressourcenschonenden Umgang, um so die Lebensgrundlagen von Menschen, Tieren und Pflanzen zu schützen und zu erhalten. Bei Sedal ist Nachhaltigkeit nicht nur ein Werbeversprechen - die Entwicklung nachhaltiger Produkte ist für uns eine Selbstverständlichkeit.



# Sedal

**Stilecht**  
Ihre polster lifestyle marke

EU Richtlinien

---

**WEEE-Reg.-Nr. DE 22661937**

Informationspflichten gemäß §18 Abs. 2 Elektro- und Elektronikgerätegesetz:

<https://www.bmu.de/themen/wasser-abfall-boden/abfallwirtschaft/statistiken/elektro-und-elektronikaltgeraete/>