

5031

gültig ab 05.04.2023



1,5-Sitzer medium mit Armlehne links - 1,5-Sitzer medium ohne Armlehnen - Eckelement + 1-Sitzer + Abschlussteil rechts



3-Sitzer mit 2 Armlehnen + 1,5-Sitzer med. mit Armlehne links - 1,5-Sitzer med. mit Armlehne rechts



www.blauer-engel.de/uz148



Longlife

Damit Sie keine unserer Auswahlmöglichkeiten vergessen...

Nutzen Sie diese Modellcheckliste, um mit Ihrem Kunden alle Optionen zu besprechen.

Ein absolutes Muss

Folgende Auswahlmöglichkeiten müssen bei diesem Modell berücksichtigt werden (bei der Bestellung unbedingt mit angeben):

Sitzausführung

Füße

Funktionen

Haben Sie Ihrem Kunden die Vorteile von folgenden Funktionen erläutert?

teilmotorische Relaxfunktion

motorische Relaxfunktion

Zubehör

Haben Sie Ihren Kunden über die Auswahl unserer Zubehörartikel informiert?

Hocker mit/ohne Stauraum

Hockerbank mit/ohne Stauraum

Kissen

5031



COMFORT POLSTER
Einfach besser Sitzen PLUS

gültig ab 05.04.2023

Aufbau und Bestellhinweise

Gestell: Tragende Teile des Gestells aus Massivholz und Holzwerkstoffen, Flächen mit Polsterpappe verblendet.

Sitz: Unterfederung mit dauerelastischen Stahl-Wellenfedern und einer oberseitigen Abdeckung.

Federkern: Federkernsitz aus gezogenem Federstahldraht (außer Hocker). Sitz abgedeckt mit Textilvlies, PUR-Schaum (mind. RG 35) und Wattevlies.
(Abbildung siehe „Bestellhinweise und Querschnitte“)



TT-Federkern: Punktelastischer Tonnentaschenfederkernsitz (TTFK) aus gezogenem Federstahldraht (außer Hocker), abgedeckt mit Textilvlies, Schaum (mind. RG 35) und Wattevlies.
(Abbildung siehe „Querschnitte und Bestellhinweise“)



Rücken: Rücken aus ergonomisch geformtem PUR-Schaumstoff (mind. RG 25). Abdeckung aus Wattevlies. Die Rückenspannteile sind im Stoff echt bezogen, in Leder gegen Aufpreis lieferbar.

Polsterung: Weicher, lockerer Polsteraufbau, bei dem eine modellbedingte oder gestalterisch gewünschte Wellenbildung der Bezüge, sowie Sitzabdrücke warentypisch sind. Die Polsterung wird sich der Körperform anpassen bzw. die Sitzfestigkeit leicht nachlassen. Geringfügige Unterschiede in der Sitzhärte bei Anbaugruppen sind konstruktionsbedingt und daher kein Beanstandungsgrund.

Hocker / Hockerbank: Nur in der Sitzausführung „Soft“ erhältlich!
Sitz aus PUR-Schaum (mind. RG 35). Sitz abgedeckt mit Wattevlies.

Maße: Höhe: **84 - 108* cm**
Tiefe: **92/102* - 184 cm**
Sitzhöhe: **47 cm**
Sitztiefe: **53/60* - 110 cm**
*Rückenteil hochgestellt

Sonstiges:

Alle verwendeten Materialien entsprechen den Anforderungen der DGM laut RAL GZ 430. Die Nahtverteilung kann bei Stoff-, Leder- oder Kunstlederverarbeitung unterschiedlich ausfallen.

Ein Abzeichnen bei Steppmatten und Kissen ist design- oder konstruktionsbedingt. Die Verarbeitung von Zier-, Kapp- oder Doppelnähten kann in den Stoff-, Leder- oder Kunstledervarianten unterschiedlich ausfallen.

Nahtausführung: Einfache Schließnaht!

Alle Rückenspannteile werden standardmäßig im jeweiligen Originalbezug geliefert. In Leder gegen Mehrpreis lieferbar. Materialbezogene Hinweise finden Sie in unseren Stoff- und Lederlaschen auf der Rückseite bei den einzelnen Stoffen und Lederqualitäten.

Alle in der Preisliste genannten Werte sind ca. Maße in Zentimeter, ermittelt nach üblicher Messmethode (s. RAL GZ 430) und im unbenutzten Neuzustand.

Bitte beachten Sie, dass bei sehr legere gepolsterten Polstermöbeln im Zuge der Nutzung insbesondere in der Sitzhöhe und Sitztiefe erkennbare Maßabweichungen zu den hier angegebenen Maßen auftreten können. Änderungen in Form, Farbe und Konstruktion im Rahmen des technischen Fortschritts behalten wir uns vor.

Bitte notieren Sie Bestellungen immer davorstehend von links nach rechts!

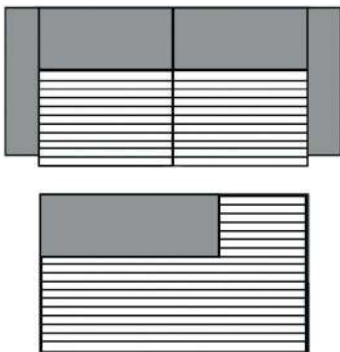
Bezug Cord:

Modell auch in Cord (PG 2) lieferbar.

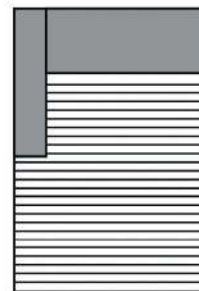
Die Preise entnehmen Sie bitte der Preisgruppe 2. Der Fadenverlauf weicht bei Einzelelementen ab.

Dies ist nur ein Auszug! Die Typenauswahl entnehmen Sie bitte dem Typenplan des gewünschten Modells.

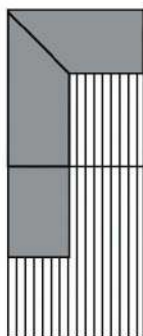
Fadenverlauf bei Cord siehe Piktogrammbeispiel:



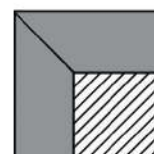
3-Sitzer/1-Sitzer+Abschlussstück etc.



Longchair mit Armlehne li. / re.

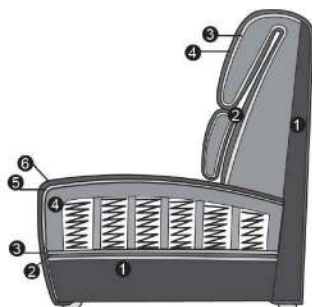


Eckelement + 1-Sitzer + Abschlussstück li. / re.



Spitz-Ecke

Sitz: Federkern / Rücken: Soft

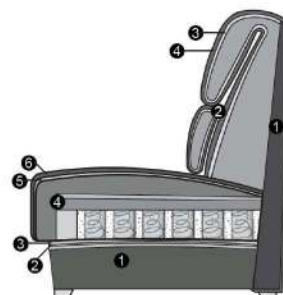
**Sitz**

1. Gestell
2. Wellenunterfederung
3. Abdeckung der Wellenfeder
4. Federkern (fest markierter Sitz)
5. Abdeckung aus Watte
6. Bezugsmaterial

Rücken

1. Gestell
2. Schaum (fester Rücken)
3. Abdeckung aus Watte
4. Bezugsmaterial

Sitz: Tonnentaschenfederkern / Rücken: Soft

**Sitz**

1. Gestell
2. Wellenunterfederung
3. Abdeckung der Wellenfeder
4. TT-FDK (fest markierter Sitz)
5. Abdeckung aus Watte
6. Bezugsmaterial

Rücken

1. Gestell
2. Schaum (fester Rücken)
3. Abdeckung aus Watte
4. Bezugsmaterial

5031

Armlehnen- und Fußauswahl



COMFORT POLSTER
Einfach besser Sitzen PLUS

gültig ab 05.04.2023



Armlehne 1

Hinweise Armlehne:

Armlehne 1: Stellbreite ca. 17 cm.

Füße können konstruktionsbedingt in der Breite und Größe pro Type unterschiedlich ausfallen!



Metallkufe 446
Chrom glänzend



Metallkufe 447
schwarz matt



Metallkufe 448
Chrom matt



Metallfuß 449
Chrom glänzend



Metallfuß 467
schwarz matt



Metallfuß 474
Chrom matt

Hinweise Füße:

Fußhöhe: 15 cm.

446/447/448: Kufenauswahl unter der Armlehne.

449/467/474: Garnitur- und Hockerfuß.

Stützfüße: Bitte berücksichtigen Sie, dass die Elemente mit den Sitzrastern 82 und 74 über zusätzliche zurückgesetzte schwarze Stützfüße verfügen! Diese sind unter den Elementen sichtbar!

Bitte berücksichtigen Sie, dass bei den Auftragsbestätigungen, bei zum Beispiel Longchair, Eckelementen und Hockern, andere Fußnummern bestätigt werden können.

5031



COMFORT POLSTER
Einfach besser Sitzen PLUS

gültig ab 05.04.2023

Funktionen

Rückenverstellung manuell:

Der Rücken ist bei jedem Element standardmäßig variabel verstellbar – Im Handumdrehen wird aus einer niedrigen Garnitur ein Hochlehner!

Beim manuellen Hochstellen des Rückens verändert sich die Gesamttiefe Ihres Sofas, dabei neigt sich das Kopf- bzw. Rückenteil leicht nach hinten und sorgt für eine bequemere Position mit mehr Sitztiefe.

Sitztiefe: 53/60* - 110 cm. Gesamttiefe: 92/102* - 184 cm (*Rückenteil hochgestellt).

Bei komplett ausgefahrener Funktion gelangen Sie bis in die Herz-Waage-Position, bei der sich das Herz und die Füße auf derselben Höhe befinden.

Diese Position bewirkt eine optimale Durchblutung, entlastet die Beine und eignet sich daher perfekt zum Entspannen.

Relaxfunktion teilmotorisch mit Herz-Waage Beschlag:

Sie können das Fußteil zur Verlängerung der Beinauflage sowie den Neigungswinkel des Rückens per kabelgebundenen Handschalter auf Ihre Idealposition einstellen.

Zudem verfügt Ihre Garnitur über eine Verstellmöglichkeit des Kopfteils (manuell).

Die Verstellung des Kopfteils wird durch hochklappen des vorderen Rückens erreicht. Die Position des Kopfteils kann somit individuell auf Ihre Wünsche eingestellt werden.

Relaxfunktion motorisch mit Herz- Waage Beschlag:

Bei der motorischen Funktion verstellen Sie den Sitz, den Rücken und das Kopfteil motorisch per kabelgebundenen Handschalter. Der kabelgebundene Handschalter befindet sich an der Armlehenseite (bei Typen mit Armlehne) oder davorstehend, linksseitig bei Typen ohne Armlehnen.

Achtung! Bitte berücksichtigen Sie die Technischen Hinweise zu den Relaxfunktionen und den Kombinationsmöglichkeiten auf der nächsten Seite!



Rückenverstellung



Relaxfunktion



Relaxfunktion

Technische Hinweise:

Die motorische Rückenverstellung ist aus Sicherheitsgründen mit einem elektronischen Überlastschutz ausgerüstet.

Bitte berücksichtigen Sie daher, dass die Verstellung des Rückens in der Sitz- oder Liegeposition ohne Belastung erfolgen muss.

Halten Sie daher einen Mindestabstand von ca. 10 cm, sodass sich die Funktion problemlos verstellen lässt.

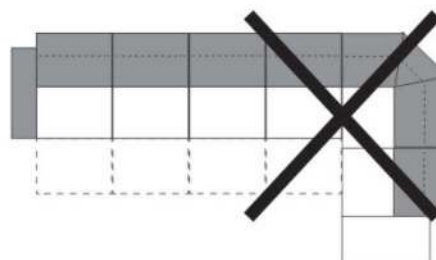
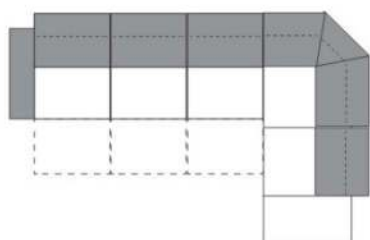
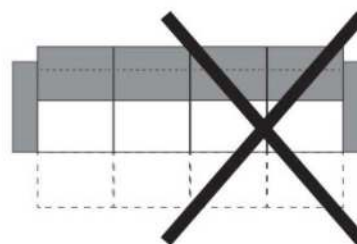
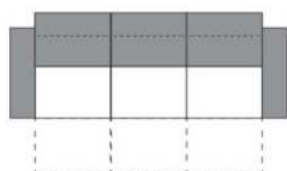
Bei zu starker Belastung des Rückens stoppt der Überlastschutz aus Sicherheitsgründen die Verstellung mit einem „klickenden“ Geräusch. In diesem Fall entlasten Sie die Funktion während der Betätigung durch aufrechtes Sitzen mit ausreichendem Abstand zum Rücken. Dies ermöglicht Ihnen eine komfortable Einstellung der gewünschten Relaxposition. Mit einer Verzögerung von 2-3 Sekunden wird die Funktion wieder freigegeben.

Kombinationsmöglichkeiten:

Bitte beachten Sie bei Ihrer Planung, dass **maximal 3 Elemente**, die für eine Relaxfunktion ausgelegt sind (Sitzraster 74, 82 cm), **aneinander gereiht werden dürfen! Bei mehr als 3 Elementen, ob mit oder ohne Relaxfunktion, besteht Kippgefahr!**

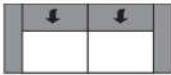
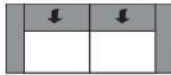
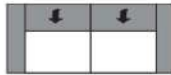
Ein Einsetzen des Universalstützfußes ist aus Konstruktionsgründen ebenfalls nicht möglich. Bitte berücksichtigen Sie die Hinweise bei der Planung Ihrer Garnitur!

Achtung! Das Stellmaß zur Wand verändert sich bei der Relaxfunktion. Die Elemente mit Funktion müssen ca. 33 cm von der Wand gestellt werden.








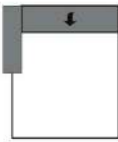
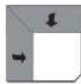
Alle Artikel auf einen Blick
(ohne Typen mit Funktion und Zubehör)


gültig ab 05.04.2023

Einzelelemente mit 2 Armlehnen					
					
3-Sitzer mit 2 Armlehnen	2,5-Sitzer mit 2 Armlehnen	2-Sitzer mit 2 Armlehnen			
164 cm + 2 AL	148 cm + 2 AL	125 cm + 2 AL			

Einzelelemente für Relaxfunktion mit Armlehne links / rechts					
					
1,5-Sitzer mit Armlehne links / rechts	1,5-Sitzer medium mit Armlehne links / rechts				
82 cm + AL	74 cm + AL				

Einzelelemente für Relaxfunktion ohne Armlehnen					
					
1,5-Sitzer ohne Armlehnen	1,5-Sitzer medium ohne Armlehnen				
82 cm	74 cm				

Basiselemente					
					
Eckelement + 1-Sitzer + Abschlussteil li. / re.	Eckelement + 1-Sitzer + Abschlusst.med. li./re.	Longchair mit Armlehne links / rechts	Longchair maxi mit Armlehne links / rechts	Spitzecke groß	
95/102* x 224/234*cm	95/102* x 204/214*cm	AL + 74 x 161/171*cm	AL+102 x 161/171*cm	104/114* x 104/114*cm	

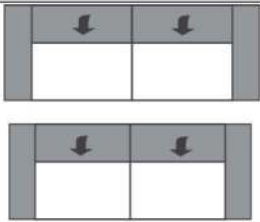
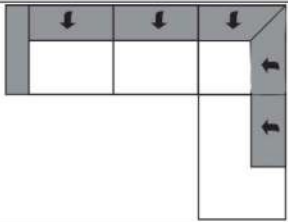
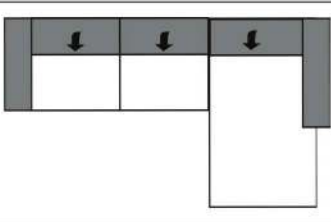
Abschlusselemente					
					
1,5-Sitzer med. + Abschlussteil li./re.					
130 x 95/102*cm					

Kombinationen

gültig ab 05.04.2023

Alle angegebenen Maße sind ohne Armlehnen-Maße. Bitte diese immer, nach Auswahl der Armlehne, noch dazurechnen!

*Rückenteil hochgestellt

Maße (ca. cm) Höhe 84-108* Tiefe 92/102*-184 Sitzhöhe 47 Sitztiefe 53/60*-110			
Art.-Nr.	90035	90038(Abb.)/90039(spiegelbildl.)	90046(Abb.)/90047(spiegelbildl.)
Maße		AL + 243/250* x 224/234* cm	AL + 250 + AL x 161/171* cm
	3-Sitzer mit 2 Armlehnen + 1,5-Sitzer medium mit Armlehne links - 1,5-Sitzer medium mit Armlehne rechts	1,5-Sitzer medium mit Armlehne links - 1,5-Sitzer medium ohne Armlehnen - Eckelement + 1-Sitzer + Abschlussteil rechts	1,5-Sitzer medium mit Armlehne links - 1,5-Sitzer medium ohne Armlehnen - Longchair maxi mit Armlehne rechts
Preise in EUR	Rückenverstellung manuell	Rückenverstellung manuell	Rückenverstellung manuell
Preisgruppe 2			
Preisgruppe 3			
Preisgruppe 4			
Preisgruppe B			
Preisgruppe C			
Preisgruppe L			
Preisgruppe J			
Preisgruppe T			

Aufpreise

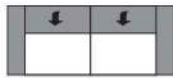
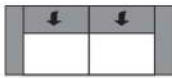
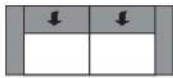
Rücken Leder			
RF motor. pro SR			
RF teilm. pro SR			

Einzelemente

gültig ab 05.04.2023

Alle angegebenen Maße sind ohne Armlehnen-Maße. Bitte diese immer, nach Auswahl der Armlehne, noch dazurechnen!

*Rückenteil hochgestellt

Maße (ca. cm) Höhe 84-108* Tiefe 92/102* Sitzhöhe 47 Sitztiefe 53/60*				
Art.-Nr.	23002	22502	22002	
Maße	164 cm + 2 AL	148 cm + 2 AL	125 cm + 2 AL	
	3-Sitzer mit 2 Armlehnen (fest)	2,5-Sitzer mit 2 Armlehnen (fest)	2-Sitzer mit 2 Armlehnen (fest)	
Preise in EUR	Rückenverstellung manuell	Rückenverstellung manuell	Rückenverstellung manuell	
Preisgruppe 2				
Preisgruppe 3				
Preisgruppe 4				
Preisgruppe B				
Preisgruppe C				
Preisgruppe L				
Preisgruppe J				
Preisgruppe T				

Aufpreise

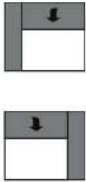



Rücken Leder				

Einzelelemente für Relaxfunktion

gültig ab 05.04.2023

Alle angegebenen Maße sind ohne Armlehnen-Maße. Bitte diese immer, nach Auswahl der Armlehne, noch dazurechnen!

*Rückenteil hochgestellt

Maße (ca. cm) Höhe 84-108* Tiefe 92/102*-184 Sitzhöhe 47 Sitztiefe 53/60*-110				
Art.-Nr.	21501 / 21503	21500	21531 / 21533	21530
Maße	82 cm + AL	82 cm	74 cm + AL	74 cm
	1,5-Sitzer mit Armlehne links / rechts	1,5-Sitzer ohne Armlehne	1,5-Sitzer medium mit Armlehne links / rechts	1,5-Sitzer medium ohne Armlehne
Preise in EUR	Rückenverstellung manuell	Rückenverstellung manuell	Rückenverstellung manuell	Rückenverstellung manuell
Preisgruppe 2				
Preisgruppe 3				
Preisgruppe 4				
Preisgruppe B				
Preisgruppe C				
Preisgruppe L				
Preisgruppe J				
Preisgruppe T				


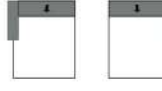
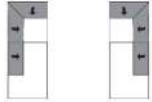
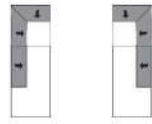
Aufpreise

Rücken Leder				
RF motor. pro SR				
RF teilm. pro SR				

Basiselemente

gültig ab 05.04.2023


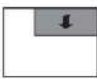
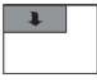
Alle angegebenen Maße sind ohne Armlehnen-Maße. Bitte diese immer, nach Auswahl der Armlehne, noch dazurechnen!
*Rückenteil hochgestellt

Maße (ca. cm) Höhe 84-108* Tiefe 92/102*-184 Sitzhöhe 47 Sitztiefe 53/60*-110 ST Long. 119-126*				
Art.-Nr.	61001 / 61003	61051 / 61053	62004 / 62005	62001 / 62003
Maße	AL + 74 x 161/171*cm	AL+102 x 161/171*cm	95/102* x 204/214*cm	95/102* x 224/234*cm
	Longchair mit Armlehne links / rechts	Longchair maxi mit Armlehne links / rechts	Eckelement + 1-Sitzer + Abschlussteil medium links / rechts	Eckelement + 1-Sitzer + Abschlussteil links / rechts
Preise in EUR	Rückenverstellung manuell	Rückenverstellung manuell	Rückenverstellung manuell	Rückenverstellung manuell

Preisgruppe 2				
Preisgruppe 3				
Preisgruppe 4				
Preisgruppe B				
Preisgruppe C				
Preisgruppe L				
Preisgruppe J				
Preisgruppe T				

Aufpreise

Bitte beachten Sie, dass **Abschlusssteile** aus technischen Gründen immer mit einem Basiselement kombiniert werden müssen (z. B. Longchair, Umbauecke, Spitzzeckteil...). Abschlusselemente können nicht einzeln gestellt oder miteinander kombiniert werden.
*Rückenteil hochgestellt

Maße (ca. cm) Höhe 84 - 108* Tiefe 92/102* Sitzhöhe 47 Sitztiefe 53/60* ST Ecke 68/75*		 		
Art.-Nr.	66040	60531 / 60533		
Maße	104/114* x 104/114*cm	130 x 95/102*cm		
	Spitzecke groß	1,5-Sitzer medium + Abschlusssteil links / rechts		
Preise in EUR	Rückenverstellung manuell	Rückenverstellung manuell		
Preisgruppe 2				
Preisgruppe 3				
Preisgruppe 4				
Preisgruppe B				
Preisgruppe C				
Preisgruppe L				
Preisgruppe J				
Preisgruppe T				





Aufpreise

5031

Zubehör

gültig ab 05.04.2023

*Rückenteil hochgestellt

Maße (ca. cm) Höhe 84-108* Tiefe 92/102* Sitzhöhe 47 Sitztiefe 53/60*				
Art.-Nr.	70000	70100	75900	77220
Maße	67 x 67 cm	112 x 67 cm	50 x 10 x 40 cm	45 x 55 cm
	Hocker quadratisch	Hockerbank	Armteilkissen	Flatterkissen rechteckig klein
Preise in EUR	Nur in Soft erhältlich!	Nur in Soft erhältlich!		

Preisgruppe 2				
Preisgruppe 3				
Preisgruppe 4				
Preisgruppe B				
Preisgruppe C				
Preisgruppe L				
Preisgruppe J				
Preisgruppe T				

Aufpreise





Stauraum Hocker				

5031

Zubehör

gültig ab 05.04.2023

*Rückenteil hochgestellt

Maße (ca. cm) Höhe 84-108* Tiefe 92/102* Sitzhöhe 47 Sitztiefe 53/60*				
Art.-Nr.	77120	77130	75020	75030
Maße	55 x 55 cm	75 x 75 cm	40 x 40 cm	50 x 50 cm
	Flutterkissen klein	Flutterkissen medium	Spitzkissen klein	Spitzkissen medium
Preise in EUR				

Preisgruppe 2				
Preisgruppe 3				
Preisgruppe 4				
Preisgruppe B				
Preisgruppe C				
Preisgruppe L				
Preisgruppe J				
Preisgruppe T				


Aufpreise

5031

Zubehör

gültig ab 05.04.2023

*Rückenteil hochgestellt

Maße (ca. cm) Höhe 84-108* Tiefe 92/102* Sitzhöhe 47 Sitztiefe 53/60*				
Art.-Nr.	75130			
Maße	60 x 40 cm			
	Spitzkissen rechteckig medium			
Preise in EUR				

Preisgruppe 2				
Preisgruppe 3				
Preisgruppe 4				
Preisgruppe B				
Preisgruppe C				
Preisgruppe L				
Preisgruppe J				
Preisgruppe T				

Aufpreise

Sie sind anspruchsvoll? Gut so - Wir sind es auch!

Daher legen wir großen Wert auf Haltbarkeit, Materialgüte, Langlebigkeit, Sicherheit und Gesundheitsverträglichkeit!

Weil unsere Möbel den hohen Ansprüchen der Gütegemeinschaft Möbel e.V. gerecht werden ist unser gesamtes Sortiment mit dem Gütezeichen „Goldenes M“ und der höchstmöglichen Emissionsklasse A ausgezeichnet

**Gütezeichen „Goldenes M“**

Fast 50 Jahre Forschung, Laborprüfungen, Praxistests, Vergleiche und wissenschaftlicher Austausch stecken hinter dem RAL Gütezeichen „Goldenes M“.

- Geprüfte Qualität nach Güte- und Prüfbestimmungen RAL-GZ 430
- Garantierte Sicherheit durch aufwendige Labor- und Funktionsprüfungen
- Gesundes Wohnen durch strenge Grenzwerte für Schadstoffe - zum Teil strenger als der Gesetzgeber vorschreibt, die in unabhängigen Prüflaboren festgelegt wurden

Das „Goldene M“ bedeutet für den Möbelkäufer: Dies ist Qualität, auf die Sie sich verlassen können.

Emissionslabel

Ein Expertenkreis der Deutschen Gütegemeinschaft Möbel e.V. hat in Zusammenarbeit mit führenden Prüfinstituten wie dem TÜV Rheinland, der LGA Nürnberg und dem ECO-Institut ein Emissionslabel für Möbel entwickelt.

- Das Label gibt dem Verbraucher Informationen zur Schadstoffemission und soll ihn vor gesundheitlichen Beeinträchtigungen schützen
- Das gesamte Sortiment ist nach diesen Richtlinien klassifiziert
- Der Nachweis der Klassifizierungen erfolgt aufgrund der Einhaltung der Vergabegrundlage mit entsprechenden Schadstoffprüfungen von neutralen Prüfinstituten auf Basis der Anforderungen nach RAL-GZ 430 oder derer des Blauen Engels.

Unsere Produkte erfüllen die höchstmögliche Emissionsklasse „A“, was uns ein ruhiges Gewissen und Ihnen höchstmögliche Sicherheit in Bezug auf die Emissionswerte Ihres Polstermöbels bietet.



Sie sind anspruchsvoll? Gut so - Wir sind es auch!

Gerade in dem Bereich Leder ist uns ein verantwortungsbewusster Umgang mit Umwelt und Gesundheit sehr wichtig. Unsere Leder sind mit dem „Blauen Engel“ ausgezeichnet, da wir gezielt gesundheitlich unbedenkliche Polsterleder für unsere Möbel auswählen.

Damit unsere Kunden lange Freude an Ihrer Ledergarnitur haben, bieten wir nun die Möglichkeit bis zu 4 Wochen nach dem Kauf des Möbels einen zusätzlichen 5-Jahres-LONGLIFE-Service abzuschließen.



www.blauer-engel.de/uz148

Blaue Engel - Umweltfreundliche Polsterleder

Der Blaue Engel für emissionsarme Polsterleder signalisiert, dass bei den ausgezeichneten Ledern die Umwelt- und Gesundheitsbelastungen von der Produktion über die gesamte Nutzungsdauer, bis hin zur Verwertung und Entsorgung minimiert sind.

Folgende Lederqualitäten sind mit dem Blauen Engel ausgezeichnet:

Dickleder
Soft-Line

Der Blaue-Engel ist das weltweit erfolgreichste Umweltzeichen mit einer Markenbekanntheit von 92%!



Longlife 

5-Jahres-LONGLIFE-Service

Mit den richtigen Reinigungs- und Pflegemitteln erhalten Sie den Wert Ihres Polstermöbels und haben lange Freude daran. Als Teil dieses 5-Jahres-LONGLIFE-Service erhalten Sie eine professionelle, telefonische Beratung, gratis Spezialprodukte und einen kostenlosen Support.

Dieser Service kann für folgende Lederqualitäten abgeschlossen werden:

Dickleder
Mercury

Der 5-Jahres-LONGLIFE-Service bietet Sicherheit für ein Polsterleder, dass besonders langlebig und einfach zu pflegen ist!

Was ist OEKO-TEX® ?

Zahlreiche unserer Stoffe und Polstermaterialien sind mit dem STANDARD 100 by OEKO-TEX® Label ausgezeichnet. Ist ein textiler Artikel mit diesem Label ausgezeichnet, können Sie sich darauf verlassen, dass dieser Stoff bzw. das Polstermaterial auf Schadstoffe geprüft wurde und der Artikel somit gesundheitlich unbedenklich ist.

Die Auszeichnung bietet Ihnen folgende Vorteile:



(Beispiellabel)

- STANDARD 100 by OEKO-TEX® gehört zu den weltweitbekanntesten Labels für schadstoffgeprüfte Textilien. Es steht für Kundenvertrauen und hohe Produktsicherheit.
- Die Prüfung wird von unabhängigen OEKO-TEX® Instituten auf der Grundlage eines umfangreichen OEKO-TEX® Kriterienkataloges durchgeführt.
- Sie berücksichtigen im Prüfverfahren zahlreiche sowohl reglementierte wie nicht-reglementierte Substanzen, die der menschlichen Gesundheit schaden könnten.
- Vielfach gehen die gesetzten Grenzwerte für den STANDARD 100 über nationale und internationale Vorgaben hinaus.
- Der Kriterienkatalog wird mindestens einmal jährlich aktualisiert und um neue wissenschaftliche Erkenntnisse oder gesetzliche Vorgaben erweitert.



Wir sind ein klimaneutraler Möbelhersteller (bilanziell und durch CO₂-Zertifikate)

Wir können mit Stolz sagen, dass wir von der DGM als klimaneutraler Hersteller ausgezeichnet wurden. Unser Handeln orientiert sich stets am ressourcenschonenden Umgang, um so die Lebensgrundlagen von Menschen, Tieren und Pflanzen zu schützen und zu erhalten. Bei ist Nachhaltigkeit nicht nur ein Werbeversprechen - die Entwicklung nachhaltiger Produkte ist für uns eine Selbstverständlichkeit.

5031

EU Richtlinien

gültig ab 05.04.2023

WEEE-Reg.-Nr. DE 34953752

Informationspflichten gemäß §18 Abs. 2 Elektro- und Elektronikgerätegesetz:

<https://www.bmu.de/themen/wasser-abfall-boden/abfallwirtschaft/statistiken/elektro-und-elektronikaltgeraete/>