

Majuro



21.02.2024 - bis auf Widerruf

Majuro



Eckelement + 1-Sitzer mit Abschlussteil links - 2,5-Sitzer mit Armlehne rechts



2,5-Sitzer mit 2 Armlehnen



2,5-Sitzer mit Armlehne links - Longchair long mit Armlehne rechts



www.blaue-engel.de/uz148



Longlife

Majuro



Modellcheckliste

Damit Sie keine unserer Auswahlmöglichkeiten vergessen...

Nutzen Sie diese Modellcheckliste, um mit Ihrem Kunden alle Optionen zu besprechen.

Ein absolutes Muss

Folgende Auswahlmöglichkeiten müssen bei diesem Modell berücksichtigt werden (bei der Bestellung unbedingt mit angeben):

Füße

Armlehne

Zubehör

Haben Sie Ihren Kunden über die Auswahl unserer Zubehörartikel informiert?

Hocker

Kissen

Majuro

Aufbau und Bestellhinweise

Gestell: Tragende Teile des Gestells aus Massivholz und Holzwerkstoffen, Flächen mit Polsterpappe verblendet.

Sitz: Unterfederung mit dauerelastischen Stahl-Wellenfedern und einer oberseitigen Abdeckung.

Variante 1: Fester Sitz aus HR/Kalt-Schaum (mind. RG 35). Sitz abgedeckt mit Wattevlies.
(Abbildung siehe „Querschnitte und Bestellhinweise“)



Variante 2: Federkernsitz aus gezogenem Federstahldraht (außer Hocker). Sitz abgedeckt mit Textilvlies, HR/Kalt-Schaum (mind. RG 35) und Wattevlies.
(Abbildung siehe „Querschnitte und Bestellhinweise“)



Polsterung: Weicher, lockerer Polsteraufbau, bei dem eine modellbedingte oder gestalterisch gewünschte Wellenbildung der Bezüge, sowie Sitzabdrücke warentypisch sind. Die Polsterung wird sich der Körperform anpassen bzw. die Sitzfestigkeit leicht nachlassen. Geringfügige Unterschiede in der Sitzhärte bei Anbaugruppen sind konstruktionsbedingt und daher kein Beanstandungsgrund.

Rücken: Rücken aus ergonomisch geformtem PUR-Schaumstoff (mind. RG 25). Abdeckung aus Wattevlies.

Dekostoff: Der Dekostoff (Dekostoff PG 6 / Dekostoff PG 10) ist nur für Kissen lieferbar und wird nicht im Rapport verarbeitet. Die Preise entnehmen Sie bitte der PG 6 bzw. der PG 10.

Maße:
Höhe: **81 cm**
Tiefe: **91 cm**
Sitzhöhe: **47 cm**
Sitztiefe: **60 cm**

Querschnitte und Bestellhinweise

Sonstiges:

Alle verwendeten Materialien entsprechen den Anforderungen der DGM laut RAL GZ 430. Die Nahtverteilung kann bei Stoff-, Leder- oder Kunstlederverarbeitung unterschiedlich ausfallen.

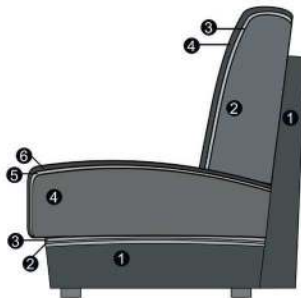
Geringfügige Unterschiede in der Sitzhärte bei Anbaugruppen sind konstruktionsbedingt und daher kein Beanstandungsgrund.

Die Abzeichnung bei Steppmatten und Kissen sind design- oder konstruktionsbedingt.

Alle Rückenspannteile werden standardmäßig im jeweiligen Originalbezug geliefert. Materialbezogene Hinweise finden Sie in unseren Stoff- und Lederlaschen auf der Rückseite bei den einzelnen Stoffen und Lederqualitäten.

Alle in der Preisliste genannten Werte sind ca. Maße in Zentimeter. Änderungen in Form, Farbe und Konstruktion im Rahmen des technischen Fortschritts behalten wir uns vor. Bitte notieren Sie Bestellungen immer davorstehend von links nach rechts.

Sitz: HR / Kalt-Schaum / Rücken: Schaum



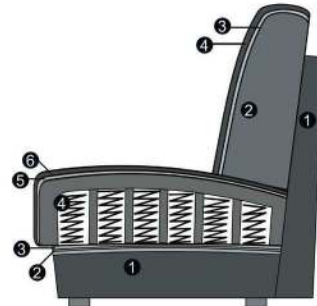
Sitz

1. Gestell
2. Wellenunterfederung
3. Abdeckung der Wellenfeder
4. HR/Kalt-Schaum (fester Sitz)
5. Abdeckung aus Watte
6. Bezugsmaterial

Rücken

1. Gestell
2. Schaum (fest markierte Rückenkissen)
3. Abdeckung aus Watte
4. Bezugsmaterial

Sitz: Federkern / Rücken: Schaum



Sitz

1. Gestell
2. Wellenunterfederung
3. Abdeckung der Wellenfeder
4. Federkern (fest markierter Sitz)
5. Abdeckung aus Watte
6. Bezugsmaterial

Rücken

1. Gestell
2. Schaum (fester Rücken)
3. Abdeckung aus Watte
4. Bezugsmaterial

Majuro

Armlehnenauswahl



Armlehne 1

Armlehne 6

Armlehne 7

Hinweise Armlehnen:

Armlehne 1: Breite 16 cm

Armlehne 6: Breite 25 cm

Armlehne 7: Breite 15 cm

Ein Armlehnenmix ist nicht möglich!

Majuro

Fußauswahl



323
Metallfuß
chrom glänzend



325
Metallfuß
chrom matt



324
Metallfuß
schwarz matt



326
Holz-Metallfuß
Eiche geölt
gegen Aufpreis



Holzrahmen
Eiche geölt
gegen Aufpreis!

Hinweise Füße:

326:
Holzrahmen Eiche
geölt:

Für den Holz-Metallfuß Eiche geölt berechnen wir einen Aufpreis!
Der Holzrahmen Eiche geölt ist in Verbindung mit allen Füßen möglich!
Bitte beachten Sie die unterschiedlichen Aufpreise!

Majuro

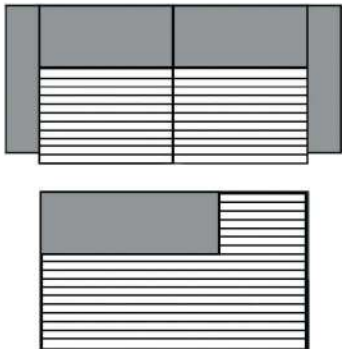
Cord

Modell auch in Cord (PG Cord) lieferbar.

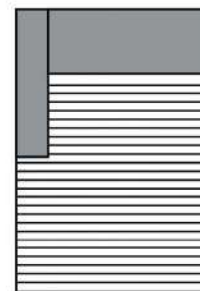
Auf der Auftragsbestätigung wird PG Cord bestätigt. Die Preise entnehmen Sie bitte der Preisgruppe 6. **Fadenverlauf bei Cord siehe Picto.**

Nicht jedes Modell hat die abgebildeten Typen oder andere Typen. Dies ist NUR ein Auszug!

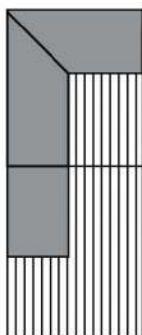
Die Typenauswahl entnehmen Sie bitte dem Typenplan des gewünschten Modells.



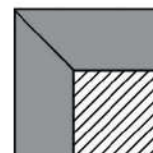
3-Sitzer/1-Sitzer+Abschlusssteil etc.



Longchair



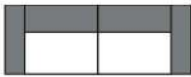
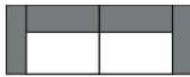
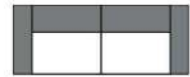
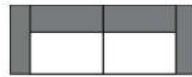

Umbauecke / Eckelement + 1-Sitzer mit Abschlusssteil

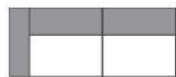
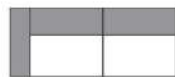
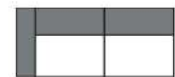
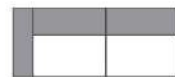


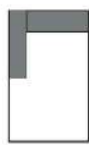
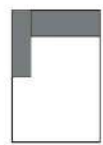
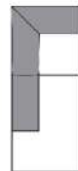
Spitz-Ecke

Majuro

Alle Artikel auf einen Blick
(ohne Typen mit Funktion und Zubehör)

Einzelelemente mit zwei Armlehnen					
					
3-Sitzer mit 2 Armlehnen	3-Sitzer medium mit 2 Armlehnen	2,5-Sitzer mit 2 Armlehnen	2-Sitzer mit 2 Armlehnen	1,5-Sitzer mit 2 Armlehnen	
200 cm + 2 AL	180 cm + 2 AL	160 cm + 2 AL	140 cm + 2 AL	100 cm + 2 AL	

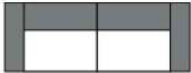
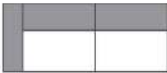
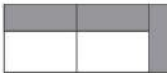
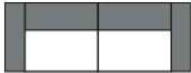
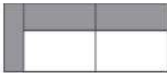
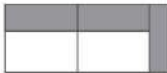
Einzelelemente mit Armlehne links / rechts					
					
3-Sitzer mit Armlehne links / rechts	3-Sitzer medium mit Armlehne links / rechts	2,5-Sitzer mit Armlehne links / rechts	2-Sitzer mit Armlehne links / rechts		
200 cm + AL	180 cm + AL	160 cm + AL	140 cm + AL		

Basiselemente					
					
Longchair long medium mit Armlehne li. / re.	Longchair long mit Armlehne links / rechts	Ecke + 1-Sitzer m. Abschlussteil li./re.			
98 cm + AL x 181 cm	118 cm + AL x 181 cm	93 x 221 cm			

Majuro

Einzelemente

Bitte beachten Sie, dass jedes Element mit einer Armlehne aus technischen Gründen immer mit einem Basiselement kombiniert werden muss (z.B. Longchair oder Ecke + 1-Sitzer mit Abschlussteil ...). Elemente mit nur einer oder ohne Armlehne können nicht einzeln gestellt oder miteinander kombiniert werden.

Maße (ca. cm)					
Höhe	81		 		 
Tiefe	91				
Sitzhöhe	47				
Sitztiefe	60				
Art.-Nr.	23002	23001 / 23003	23032	23031 / 23033	
Maße	200 cm + 2 AL	200 cm + AL	180 cm + 2 AL	180 cm + AL	
	3-Sitzer mit 2 Armlehnen	3-Sitzer mit Armlehne links / rechts	3-Sitzer medium mit 2 Armlehnen	3-Sitzer medium mit Armlehne links / rechts	
Preise in EUR					

Preisgruppe 6				
Preisgruppe 8				
Preisgruppe 10				
Preisgruppe 12				
Preisgruppe B				
Preisgruppe D				
Preisgruppe H				
Preisgruppe J				
Preisgruppe T				

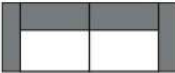
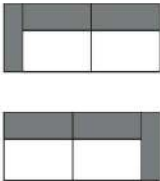
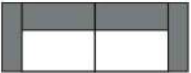
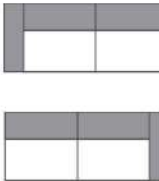
Aufpreise

Holzfuß Eiche				
Rahmen/Metallfuß				
Rahmen/Eichefuß				

Majuro

Einzelemente

Bitte beachten Sie, dass jedes Element mit einer Armlehne aus technischen Gründen immer mit einem Basiselement kombiniert werden muss (z.B. Longchair oder Ecke + 1-Sitzer mit Abschlussteil ...). Elemente mit nur einer oder ohne Armlehne können nicht einzeln gestellt oder miteinander kombiniert werden.

Maße (ca. cm)				
Höhe	81			
Tiefe	91			
Sitzhöhe	47			
Sitztiefe	60			
				
Art.-Nr.	22502	22501 / 22503	22002	22001 / 22003
Maße	160 cm + 2 AL	160 cm + AL	140 cm + 2 AL	140 cm + AL
	2,5-Sitzer mit 2 Armlehnen	2,5-Sitzer mit Armlehne links / rechts	2-Sitzer mit 2 Armlehnen	2-Sitzer mit Armlehne links / rechts
Preise in EUR				

Preisgruppe 6				
Preisgruppe 8				
Preisgruppe 10				
Preisgruppe 12				
Preisgruppe B				
Preisgruppe D				
Preisgruppe H				
Preisgruppe J				
Preisgruppe T				


Aufpreise

Holzfuß Eiche				
Rahmen/Metallfuß				
Rahmen/Eichefuß				

Majuro

Einzelemente

Bitte beachten Sie, dass jedes Element mit einer Armlehne aus technischen Gründen immer mit einem Basiselement kombiniert werden muss (z.B. Longchair oder Ecke + 1-Sitzer mit Abschlussteil ...). Elemente mit nur einer oder ohne Armlehne können nicht einzeln gestellt oder miteinander kombiniert werden.

Maße (ca. cm)				
Höhe	81			
Tiefe	91			
Sitzhöhe	47			
Sitztiefe	60			
Art.-Nr.	21502			
Maße	100 cm + 2 AL			
	1,5-Sitzer mit 2 Armlehnen			
Preise in EUR				

Preisgruppe 6				
Preisgruppe 8				
Preisgruppe 10				
Preisgruppe 12				
Preisgruppe B				
Preisgruppe D				
Preisgruppe H				
Preisgruppe J				
Preisgruppe T				

Aufpreise

Holzfuß Eiche				
Rahmen/Metallfuß				
Rahmen/Eichefuß				

Majuro

Basiselemente

Bitte beachten Sie, dass jedes Element mit einer Armlehne aus technischen Gründen immer mit einem Basiselement kombiniert werden muss (z.B. Longchair oder Ecke + 1-Sitzer mit Abschlussteil ...). Elemente mit nur einer oder ohne Armlehne können nicht einzeln gestellt oder miteinander kombiniert werden.

Maße (ca. cm)				
Höhe	81			
Tiefe	91			
Sitzhöhe	47			
Sitztiefe	60			
Art.-Nr.	61431 / 61433	61401 / 61403	62001 / 62003	
Maße	98 cm + AL x 181 cm	118 cm + AL x 181 cm	93 x 221 cm	
	Longchair long medium mit Armlehne links / rechts	Longchair long mit Armlehne links / rechts	Eckelement + 1-Sitzer + Abschlussteil links / rechts	
Preise in EUR				

Preisgruppe 6				
Preisgruppe 8				
Preisgruppe 10				
Preisgruppe 12				
Preisgruppe B				
Preisgruppe D				
Preisgruppe H				
Preisgruppe J				
Preisgruppe T				

Aufpreise

Holzfuß Eiche				
Rahmen/Metallfuß				
Rahmen/Eichefuß				

Majuro

Zubehör



Der Dekostoff (Dekostoff PG 6 / Dekostoff PG 10) ist nur für Kissen lieferbar und wird nicht im Rapport verarbeitet. Die Preise entnehmen Sie bitte der PG 6 bzw. der PG 10.

Maße (ca. cm) Höhe 81 Tiefe 91 Sitzhöhe 47 Sitztiefe 60				
Art.-Nr.	70100	75020	75030	75040
Maße	100 x 70 cm	40 x 40 cm	50 x 50 cm	60 x 60 cm
	Hockerbank	Spitzkissen klein	Spitzkissen medium	Spitzkissen gross
Preise in EUR				

Preisgruppe 6				
Preisgruppe 8				
Preisgruppe 10				
Preisgruppe 12				
Preisgruppe B				
Preisgruppe D				
Preisgruppe H				
Preisgruppe J				
Preisgruppe T				

Aufpreise




Holzfuß Eiche				
Rahmen/Metallfuß				
Rahmen/Eichefuß				

Majuro

Zubehör



Der Dekostoff (Dekostoff PG 6 / Dekostoff PG 10) ist nur für Kissen lieferbar und wird nicht im Rapport verarbeitet. Die Preise entnehmen Sie bitte der PG 6 bzw. der PG 10.

Maße (ca. cm) Höhe 81 Tiefe 91 Sitzhöhe 47 Sitztiefe 60				
Art.-Nr.	75130	77130	77140	
Maße	60 x 40 cm	75 x 75 cm	95 x 95 cm	
	Spitzkissen rechteckig medium	Flatterkissen medium	Flatterkissen gross	
Preise in EUR				
Preisgruppe 6				
Preisgruppe 8				
Preisgruppe 10				
Preisgruppe 12				
Preisgruppe B				
Preisgruppe D				
Preisgruppe H				
Preisgruppe J				
Preisgruppe T				

Aufpreise

Goldenes M & Emissionslabel

Sie sind anspruchsvoll? Gut so - Wir sind es auch!

Daher legen wir großen Wert auf Haltbarkeit, Materialgüte, Langlebigkeit, Sicherheit und Gesundheitsverträglichkeit!

Weil unsere Möbel den hohen Ansprüchen der Gütegemeinschaft Möbel e.V. gerecht werden ist unser gesamtes Sortiment mit dem Gütezeichen „Goldenes M“ und der höchstmöglichen Emissionsklasse A ausgezeichnet



Gütezeichen „Goldenes M“

Fast 50 Jahre Forschung, Laborprüfungen, Praxistests, Vergleiche und wissenschaftlicher Austausch stecken hinter dem RAL Gütezeichen „Goldenes M“.

- Geprüfte Qualität nach Güte- und Prüfbestimmungen RAL-GZ 430
- Garantierte Sicherheit durch aufwendige Labor- und Funktionsprüfungen
- Gesundes Wohnen durch strenge Grenzwerte für Schadstoffe - zum Teil strenger als der Gesetzgeber vorschreibt, die in unabhängigen Prüflaboren festgelegt wurden

Das „Goldene M“ bedeutet für den Möbelkäufer: Dies ist Qualität, auf die Sie sich verlassen können.

Gütezeichen „Möbel schadstoffgeprüft“

Ein Expertenkreis der Deutschen Gütegemeinschaft Möbel e.V. hat dieses Label in Zusammenarbeit mit führenden Prüfinstituten wie dem TÜV Rheinland, der LGA Nürnberg und dem ECO-Institut für Möbel entwickelt.

- Das Label gibt dem Verbraucher Informationen zur Schadstoffemission und soll ihn vor gesundheitlichen Beeinträchtigungen schützen.
- Alle Hersteller wurden mit der Emissionsklasse A ausgezeichnet.
- Die Emissionsklasse A entspricht den Anforderungen der Grenzwerte nach der RAL-GZ 437 bzw. in Anlehnung an die Anforderungen des Blauen Engels nach RAL-UZ 117 (Polstermöbel).

Unsere Produkte erfüllen die höchstmögliche Emissionsklasse „A“, was uns ein ruhiges Gewissen und Ihnen höchstmögliche Sicherheit in Bezug auf die Emissionswerte Ihres Polstermöbels bietet.



Majuro



Blauer Engel und Longlife

Sie sind anspruchsvoll? Gut so - Wir sind es auch!

Gerade in dem Bereich Leder ist uns ein verantwortungsbewusster Umgang mit Umwelt und Gesundheit sehr wichtig. Unsere Leder sind mit dem „Blauen Engel“ ausgezeichnet, da wir gezielt gesundheitlich unbedenkliche Polsterleder für unsere Möbel auswählen.

Damit unsere Kunden lange Freude an Ihrer Ledergarnitur haben, bieten wir nun die Möglichkeit bis zu 4 Wochen nach dem Kauf des Möbels einen zusätzlichen 5-Jahres-LONGLIFE-Service abzuschließen.



www.blauer-engel.de/uz148

Blauer Engel - Umweltfreundliche Polsterleder

Der Blaue Engel für emissionsarme Polsterleder signalisiert, dass bei den ausgezeichneten Ledern die Umwelt- und Gesundheitsbelastungen von der Produktion über die gesamte Nutzungsdauer, bis hin zur Verwertung und Entsorgung minimiert sind.

Folgende Lederqualitäten sind mit dem Blauen Engel ausgezeichnet:

Cento
Dickleder Torero
Life-Line



Der Blaue-Engel ist das weltweit erfolgreichste Umweltzeichen mit einer Markenbekanntheit von 92%!

5-Jahres-LONGLIFE-Service.

Mit den richtigen Reinigungs- und Pflegemitteln erhalten Sie den Wert Ihres Polstermöbels und haben lange Freude daran. Als Teil dieses 5-Jahres-LONGLIFE-Service erhalten Sie eine professionelle, telefonische Beratung, gratis Spezialprodukte und einen kostenlosen Support. Dieser Service kann für folgende Lederqualitäten abgeschlossen werden:

Cento
Dickleder Torero
Mercury
Vicenza

Longlife



Der 5-Jahres-LONGLIFE-Service bietet Sicherheit für ein Polsterleder, dass besonders langlebig und einfach zu pflegen ist!

Majuro



OEKO-TEX® STANDARD 100 + klimaneutraler Hersteller

Was ist OEKO-TEX® ?

Zahlreiche unserer Stoffe und Polstermaterialien sind mit dem STANDARD 100 by OEKO-TEX® Label ausgezeichnet. Ist ein textiler Artikel mit diesem Label ausgezeichnet, können Sie sich darauf verlassen, dass dieser Stoff bzw. das Polstermaterial auf Schadstoffe geprüft wurde und der Artikel somit gesundheitlich unbedenklich ist.

Die Auszeichnung bietet Ihnen folgende Vorteile:



(Beispiellabel)

- STANDARD 100 by OEKO-TEX® gehört zu den weltweitbekanntesten Labels für schadstoffgeprüfte Textilien. Es steht für Kundenvertrauen und hohe Produktsicherheit.
- Die Prüfung wird von unabhängigen OEKO-TEX® Instituten auf der Grundlage eines umfangreichen OEKO-TEX® Kriterienkataloges durchgeführt.
- Sie berücksichtigen im Prüfverfahren zahlreiche sowohl reglementierte wie nicht-reglementierte Substanzen, die der menschlichen Gesundheit schaden könnten.
- Vielfach gehen die gesetzten Grenzwerte für den STANDARD 100 über nationale und internationale Vorgaben hinaus.
- Der Kriterienkatalog wird mindestens einmal jährlich aktualisiert und um neue wissenschaftliche Erkenntnisse oder gesetzliche Vorgaben erweitert.



Wir sind ein klimaneutraler Möbelhersteller (bilanziell und durch CO₂-Zertifikate)

Wir können mit Stolz sagen, dass wir von der DGM als klimaneutraler Hersteller ausgezeichnet wurden. Unser Handeln orientiert sich stets am ressourcenschonenden Umgang, um so die Lebensgrundlagen von Menschen, Tieren und Pflanzen zu schützen und zu erhalten. Bei ist Nachhaltigkeit nicht nur ein Werbeversprechen - die Entwicklung nachhaltiger Produkte ist für uns eine Selbstverständlichkeit.

Majuro

EU Richtlinien



WEEE-Reg.-Nr. DE 22661937

Informationspflichten gemäß §18 Abs. 2 Elektro- und Elektronikgerätegesetz:

<https://www.bmu.de/themen/wasser-abfall-boden/abfallwirtschaft/statistiken/elektro-und-elektronikaltgeraete/>