

Imperial



01.11.2023 - bis auf Widerruf

Imperial

MONTIERT



Passende Extras
finden Sie nach
den Schränken.

Schwebetürenschränke

Fronten: Dekor uni, Spiegel, Spiegel und Holzdekor kombiniert,

Breiten: 151, 181, 201, 225, 250, 280, 300, 320, 350 cm

Höhen: 197, 223, 235 cm

Griffleisten: korpusfarben

Ausstattung je Schrankelement:

Höhe 197 cm: 1 Fachboden und 1 Kleiderstange.

Höhe 223 + 235 cm: 2 Fachböden und 1 Kleiderstange

Front/Korpus:



Dekor-Druck
Eiche Sonoma



Dekor-Druck
Eiche Artisan



Dekor-Druck Eiche
Sanremo hell



alpinweiß



seidengrau



Ganz einfach planbar mit:

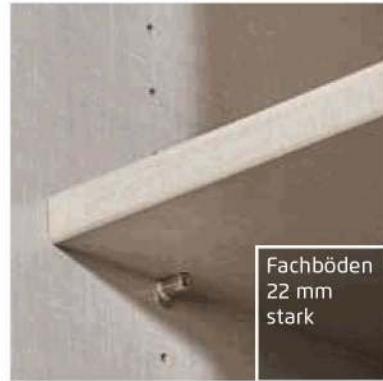
furn plan

Qualitätsmerkmale

MONTIERT



Innenfarbe
Dekor-
Druck Tex-
line



Fachböden
22 mm
stark



Schwebetü-
rendämpfer
optional



Die neue
Herkunfts-
gewähr beim
Möbelkauf.



Extras siehe
MONTIERT
ZUBEHÖR 2.0

zeitlose
Optik

attraktive
Frontge-
staltungen

langlebige
Produkt-
qualität

ausgezeich-
nete Möbel-
beschläge

umfan-
greiches
Zubehör

Qualität und Material



10 Jahre Herstellergarantie!
Die Garantiebedingungen finden Sie auf
garantie und in Hinweisen,
die dem Produkt beiliegen.



WOODMAX Spanplatten
Die wohngesunde Frischholz-Spanplatte, speziell
für die Verwendung in Wohnräumen, mit dem
Prädikat „Schadstoffarm“. Für unsere Woodmax-
Spanplatte verwenden wir nur unbelastete
Schwach- und Bruchhölzer aus nachhaltigem
Forstbetrieb regionaler Wälder.



Dekor-Druck
Die Möbelteile mit Dekor-Druck haben eine gleichmäßig
schöne, strapazierfähige Oberfläche.



Belastbarkeit
Die Belastungsgrenzen für alle Möbel- und Zubehöerteile finden Sie
in der „Belastungstabelle“ unter:

Unser Rohstoff aus der Natur
Für seinen Plattenwerkstoff erhielt verschiedene
Auszeichnungen. Strenge Prüfungen
von neutralen Instituten bestätigen kontinuierlich
die Unbedenklichkeit von Material und Verfahren.

Ausgezeichnet und zertifiziert





Front: komplett Holzdekor



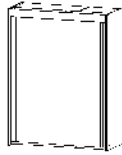
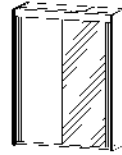
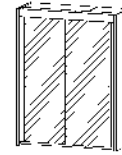
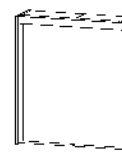
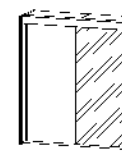





Front: komplett Spiegel



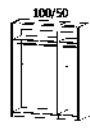
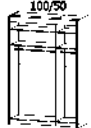


Front: Holzdekor und Spiegel

1	MOD.-NR.	FRONTAUSFÜHRUNG ▶	DEKOR
	Front-/Korpusfarbe ▼	Front korpusfarben	Front alpinweiß
	Dekor-Druck Eiche Sonoma	AN666	A6N15
	Dekor-Druck Eiche Artisan	A8086	A8065
	Dekor-Druck Eiche Sanremo hell	A4J16	AJ415
	alpinweiß	A8016	A8016
	seidengrau	A8026	A8025

2	Griffleisten ▶	KORPUSFARBEN
---	----------------	--------------

3	Breite in cm	151	151	151	181	181	181
SCHWEBETÜRENSCHRÄNKE	Tiefe 65 cm						
	Skizze						
 schraffierte Fläche = Spiegel	Beschreibung	2-türig	2-türig, 1 Spiegeltüre	2-türig, 2 Spiegeltüren	2-türig	2-türig, 1 Spiegeltüre	2-türig, 2 Spiegeltüren
	Korpus-Einteilung (cm)	100 50	100 50	100 50	90 90	90 90	90 90
HÖHE 197 cm	▼ Art.-Nr.	▼ Preis	HÖHE 197 cm		
 Dekor	3101		2101	2102	3103	2103	2104
HÖHE 223 cm	▼ Art.-Nr.	▼ Preis	HÖHE 223 cm		
 Dekor	4101		5101	5102	4103	5103	5104
HÖHE 235 cm	▼ Art.-Nr.	▼ Preis	HÖHE 235 cm		
 Dekor	1101		1121	1122	1103	1123	1124

Weitere Breiten auf der nächsten Seite.

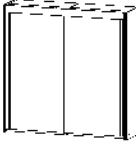
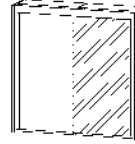
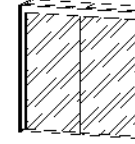
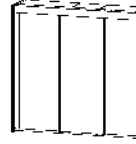
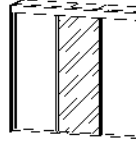
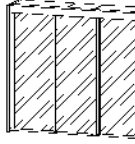




Inneneinrichtung für Schwebetürenschränke	 ↔ 151 cm ↓ 197 cm	 ↔ 151 cm ↓ 223 cm/235 cm	 ↔ 181 cm ↓ 197 cm	 ↔ 181 cm ↓ 223 cm/235 cm
---	---	---	---	--

Imperial

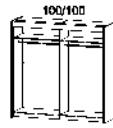

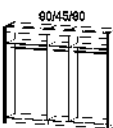

MONTIERT

1	MOD.-NR.	FRONTAUSFÜHRUNG ▶	DEKOR
	Front-/Korpusfarbe ▼		Front korpusfarben Front alpinweiß
	Dekor-Druck Eiche Sonoma		AN666 A6N15
	Dekor-Druck Eiche Artisan		A8086 A8065
	Dekor-Druck Eiche Sanremo hell		A4J16 AJ415
	alpinweiß		A8016
	seidengrau		A8026

2	Griffleisten ▶	KORPUSFARBEN
---	----------------	--------------

3	Breite in cm	201	201	201	225	225	225						
SCHWEBETÜRENSCHRÄNKE	Tiefe 65 cm												
	Skizze												
	schrattierte Fläche = Spiegel												
	Beschreibung	2-türig	2-türig, 1 Spiegeltüre	2-türig, 2 Spiegeltüren	3-türig	3-türig, 1 Spiegeltüre	3-türig, 3 Spiegeltüren						
	Korpus-Einteilung (cm)	100 100	100 100	100 100	90 45 90	90 45 90	90 45 90						
	HÖHE 197 CM	▼ Art.-Nr.	▼ Preis	...	HÖHE 197 CM	▼ Art.-Nr.	▼ Preis	...					
	Dekor	3105		2105		2106		3107		2107		2108	
	HÖHE 223 CM	▼ Art.-Nr.	▼ Preis	...	HÖHE 223 CM	▼ Art.-Nr.	▼ Preis	...					
	Dekor	4105		5105		5106		4107		5107		5108	
	HÖHE 235 CM	▼ Art.-Nr.	▼ Preis	...	HÖHE 235 CM	▼ Art.-Nr.	▼ Preis	...					
	Dekor	1105		1125		1126		1107		1127		1128	

Weitere Breiten auf der nächsten Seite.

Inneneinrichtung für Schwebetürenschränke	 <p>•• 201 cm ↑ 197 cm</p>	 <p>•• 201 cm ↑ 223 cm/235 cm</p>	 <p>•• 225 cm ↑ 197 cm</p>	 <p>•• 225 cm ↑ 223 cm/235 cm</p>
---	---	---	---	--

1	MOD.-NR.	FRONTAUSFÜHRUNG ▶	DEKOR	
	Front-/Korpusfarbe ▼		Front korpusfarben	Front alpinweiß
	Dekor-Druck Eiche Sonoma		AN666	A6N15
	Dekor-Druck Eiche Artisan		A8086	A8065
	Dekor-Druck Eiche Sanremo hell		A4J16	AJ415
	alpinweiß		A8016	A8016
	seidengrau		A8026	A8025

2	Griffleisten ▶	KORPUSFARBEN					
---	----------------	--------------	--	--	--	--	--

3	Breite in cm	250	250	250	280	280	280
SCHWEBETÜRENSCHRÄNKE	Tiefe 65 cm						
	Skizze						
	Beschreibung	3-türig	3-türig, 1 Spiegeltüre	3-türig, 3 Spiegeltüren	3-türig	3-türig, 1 Spiegeltüre	3-türig, 3 Spiegeltüren
	Korpus-Einteilung (cm)	100 50 100	100 50 100	100 50 100	90 100 90	90 100 90	90 100 90
	HÖHE 197 cm	▼ Art.-Nr. ▼ Preis ...			HÖHE 197 cm		
	Dekor	3109	2109	2110	3111	2111	2112
	HÖHE 223 cm	▼ Art.-Nr. ▼ Preis ...			HÖHE 223 cm		
	Dekor	4109	5109	5110	4111	5111	5112
	HÖHE 235 cm	▼ Art.-Nr. ▼ Preis ...			HÖHE 235 cm		
	Dekor	1109	1129	1130	1111	1131	1132

Weitere Breiten auf der nächsten Seite.

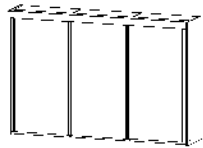
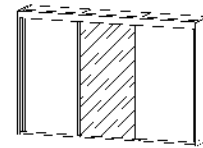
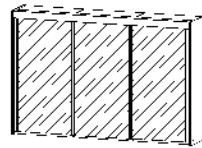
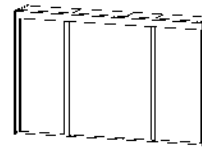
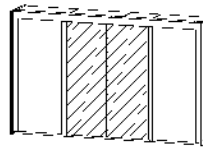
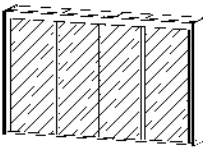




Inneneinrichtung für Schwebetürenschränke	<p>↔ 250 cm ↑ 197 cm</p>	<p>↔ 250 cm ↑ 223 cm/235 cm</p>	<p>↔ 280 cm ↑ 197 cm</p>	<p>↔ 280 cm ↑ 223 cm/235 cm</p>
---	------------------------------	-------------------------------------	------------------------------	-------------------------------------

Imperial

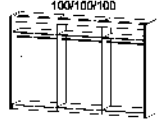
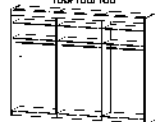
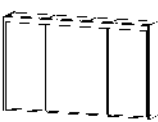
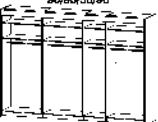
MONTIERT

1	MOD.-NR.	FRONTAUSFÜHRUNG ▶	DEKOR
	Front-/Korpusfarbe ▼		Front korpusfarben Front alpinweiß
	Dekor-Druck Eiche Sonoma		AN666 A6N15
	Dekor-Druck Eiche Artisan		A8086 A8065
	Dekor-Druck Eiche Sanremo hell		A4J16 AJ415
	alpinweiß		A8016 A8016
	seidengrau		A8026 A8025

2	Griffleisten ▶	KORPUSFARBEN
---	----------------	--------------


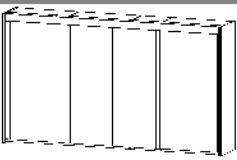
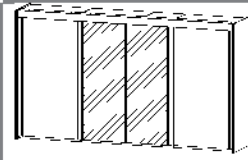
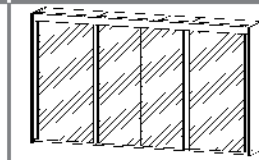
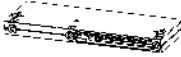



3	Breite in cm	300	300	300	320	320	320
SCHWEBETÜRENSCHRÄNKE	Tiefe 65 cm						
	Skizze						
 schraffierte Fläche = Spiegel	Beschreibung	3-türig	3-türig, 1 Spiegeltüre	3-türig, 3 Spiegeltüren	4-türig	4-türig, 2 Spiegeltüren	4-türig, 4 Spiegeltüren
	Korpus-Einteilung (cm)	100 100 100	100 100 100	100 100 100	90 90 50 90	90 90 50 90	90 90 50 90
HÖHE 197 CM	▼ Art.-Nr.	▼ Preis	HÖHE 197 CM		
 Dekor	3113		2113	2114	3115	2115	2116
HÖHE 223 CM	▼ Art.-Nr.	▼ Preis	HÖHE 223 CM		
 Dekor	4113		5113	5114	4115	5115	5116
HÖHE 235 CM	▼ Art.-Nr.	▼ Preis	HÖHE 235 CM		
 Dekor	1113		1133	1134	1115	1135	1136

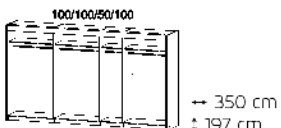

Weitere Breiten auf der nächsten Seite.

Inneneinrichtung für Schwebetürenschränke	 <p>100 100 100</p> <p>•• 300 cm ‡ 197 cm</p>	 <p>100 100 100</p> <p>•• 300 cm ‡ 223 cm/235 cm</p>	 <p>90 90 50 90</p> <p>•• 320 cm ‡ 197 cm</p>	 <p>90 90 50 90</p> <p>•• 320 cm ‡ 223 cm/235 cm</p>
---	--	--	--	---

1	MOD.-NR.	FRONTAUSFÜHRUNG ▶	DEKOR
	Front-/Korpusfarbe ▼	Front korpusfarben	Front alpinweiß
	Dekor-Druck Eiche Sonoma	AN666	A6N15
	Dekor-Druck Eiche Artisan	A8086	A8065
	Dekor-Druck Eiche Sanremo hell	A4J16	AJ415
	alpinweiß	A8016	A8016
	seidengrau	A8026	A8025

2	Griffleisten ▶	KORPUSFARBEN
---	----------------	--------------

3	Breite in cm	350	350	350		Zubehör				
SCHWEBETÜRENSCHRÄNKE  schraffierte Fläche = Spiegel	Tiefe 65 cm					Bitte unter Mod.-Nr. A0032 bestellen. 				
	Skizze									
	Beschreibung	4-türig	4-türig, 2 Spiegeltüren	4-türig, 4 Spiegeltüren		Schwebetürendämpfer 2er Set				
	Korpus-Einteilung (cm)	100 100 50 100	100 100 50 100	100 100 50 100						
	HÖHE 197 CM	▼ Art.-Nr.	▼ Preis	HÖHE 197 CM				
	 Dekor	3117		2117		2118				9TD2
	HÖHE 223 CM	▼ Art.-Nr.	▼ Preis	HÖHE 223 CM				
	 Dekor	4117		5117		5118				
	HÖHE 235 CM	▼ Art.-Nr.	▼ Preis	HÖHE 235 CM				
	 Dekor	1117		1137		1138				

Inneneinrichtung für Schwebetürenschränke				
---	---	--	--	--

Imperial

MONTIERT

ZUBEHÖR 2.0

MONTIERT

für Imperial-Schwebetürenschränke

Elementbreite 45, 50, 90, 100 cm



Farbe	Modell-Nr.
Texline (naturfarbene Leinenoptik)	A0032



Texline

ZUBEHÖR 2.0

MONTIERT

für Imperial-Schwebetürenschränke

Elementbreite 45, 50, 90, 100 cm

Diese Schrankbreiten bestehen aus folgenden Elementen:


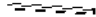

		Höhe 197 cm	Höhe 223, 235 cm			Höhe 197 cm	Höhe 223, 235 cm
↔ 150 cm				↔ 280 cm*			
↔ 181 cm*				↔ 300 cm			
↔ 200 cm				↔ 320 cm*			
↔ 225 cm				↔ 350 cm			
↔ 250 cm				* nicht erhältlich für Imperial 2.0/2.3/2.6			

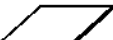

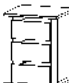
ZUBEHÖR 2.0

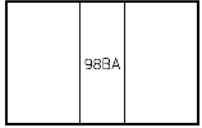
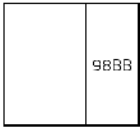
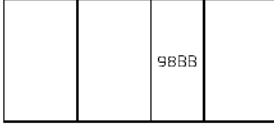
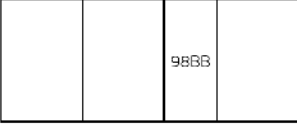
MONTIERT

für Imperial-Schwebetürenschränke
Elementbreite **45, 50, 90, 100 cm**

Farbe	Modell-Nr.
Texline (naturfarbene Leinenoptik)	A0032

ELEMENTBREITE ▶		45	45	45
				
		Fachböden für Elementbreite 45cm ↔43 cm ↑2 cm ↘46 cm	Kleiderstange für Elementbreite 45cm ↔43 cm ↑3 cm ↘2 cm	Schubkasteneinsatz für Elementbreite 45cm ↔43 cm ↑63 cm ↘46 cm
1 Stück	Preis	9424	9737	98BA
3er Set		9414		

ELEMENTBREITE ▶		50	50	50
				
		Fachböden für Elementbreite 50 cm ↔48 cm ↑2 cm ↘46 cm	Kleiderstange für Elementbreite 50 cm ↔48 cm ↑3 cm ↘2 cm	Schubkasteneinsatz für Elementbreite 50 cm mit 3 Schubkästen ↔48 cm ↑63 cm ↘46 cm
1 Stück	Preis	9423	9739	98BB
3er Set		9413		

	45	50	50	50
EINBAUMÖGLICHKEITEN FÜR SCHUBKASTENEINSÄTZE	<p>90 45 90</p>  <p>Schwebetürenschränk B 225 cm, 3-trg.</p>	<p>100 50</p>  <p>Schwebetürenschränk B 150 cm, 2-trg.</p>	<p>90 90 50 90</p>  <p>Schwebetürenschränk B 320 cm, 4-trg.</p>	<p>100 100 50 100</p>  <p>Schwebetürenschränk B 350 cm, 4-trg.</p>


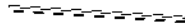

ZUBEHÖR 2.0


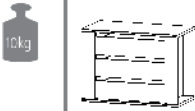
MONTIERT

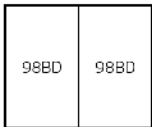
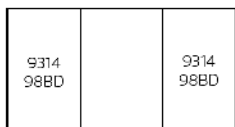
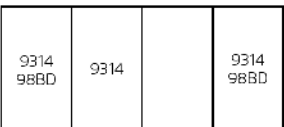
für Imperial-Schwebetürenschränke

Elementbreite 45, 50, **90**, 100 cm

Farbe	Modell-Nr.
Texline (naturfarbene Leinenoptik)	A0032

ELEMENTBREITE ▶		90	90	90
				
		Fachböden für Elementbreite 90cm ••88 cm ↑2 cm ↗46 cm	Kleiderstange für Elementbreite 90cm ••87 cm ↑3 cm ↗2 cm	Schrankinneneinteilung mit Kleiderstange mit 3 Fachböden für Elementbreite 90cm ••88 cm ↑147 cm ↗49 cm
1 Stück	Preis	9422	9736	999V
3er Set		9412		

ELEMENTBREITE ▶		90	90
nicht erhältlich für Imperial 2.0/2.3/2.6			
		Kleiderlift ••98 cm ↑84 cm ↗14 cm	Schubkasteneinsatz für Elementbreite 90cm ••88 cm ↑63 cm ↗46 cm
Artikel	Preis	9314	98BD

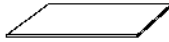



	90	90	90	90
EINBAUMÖGLICHKEITEN FÜR SCHUBKASTENEINSÄTZE UND KLEIDERLIFT	90	90	90	100
				
	Schwebetürenschränk B 180 cm, 2-trg.		Schwebetürenschränk B 280 cm, 3-trg.	
			Schwebetürenschränk B 320 cm, 4-trg.	

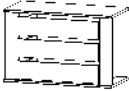
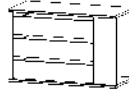
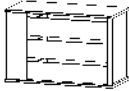
ZUBEHÖR 2.0

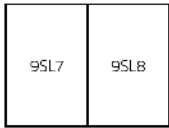


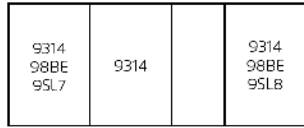
MONTIERT

für Imperial-Schwebetürenschränke
Elementbreite 45, 50, 90, **100** cm

Farbe	Modell-Nr.
Texline (naturfarbene Leinenoptik)	A0032

ELEMENTBREITE ▶		100	100	100	100
					
		Fachböden für Elementbreite 100cm ••98 cm †2 cm ‹46 cm	Kleiderstange für Elementbreite 100cm ••100 cm †3 cm ‹2 cm	Schränkinneneinteilung mit Kleiderstange mit 3 Fachböden für Elementbreite 100cm ••98 cm †147 cm ‹49 cm	Kleiderlift ••98 cm †84 cm ‹14 cm
1 Stück	Preis	9421	9758	999U	9314
3er Set		9411			

ELEMENTBREITE ▶		100	100	100
				
		Schubkasteneinsatz für Elementbreite 100cm mit 3 Schubkästen ••98 cm †63 cm ‹46 cm	Schubkasteneinsatz für Elementbreite 100cm mit 3 Schubkästen ••98 cm †63 cm ‹46 cm	Schubkasteneinsatz für Elementbreite 100cm mit 3 Schubkästen ••98 cm †63 cm ‹46 cm
Artikel	Preis	98BE	9SL7	9SL8


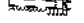

	100	100	100	100	100	100	100	50	100	
EINBAUMÖGLICH- KEITEN FÜR SCHUB- KASTENEINSÄTZE UND KLEIDERLIFT										
	Schwebetürenschränk B 200 cm, 2-trg.		Schwebetürenschränk B 250 cm, 3-trg.			Schwebetürenschränk B 300 cm, 3-trg.			Schwebetürenschränk B 350 cm, 4-trg.	

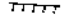

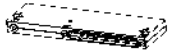
ZUBEHÖR 2.0

MONTIERT

für Imperial-Schwebetürenschränke
Allgemein

Farbe	Modell-Nr.
Texline (naturfarbene Leinenoptik)	A0032

ALLGEMEIN				
				
		Kleiderbügelhalter	Krawatten-/Gürtelhalter	Hosenhalter
		••31 cm •6 cm √4 cm	••10 cm •13 cm √46 cm	••25 cm •7 cm √46 cm
Artikel	Preis	9760	990K	990H

ALLGEMEIN				
				
		Hakenleiste	Garderobenhalter	Schwebetürendämpfer 2er Set
		••35 cm •5 cm √5 cm	••7 cm •52 cm √28 cm	••2 cm •7 cm √27 cm
Artikel	Preis	9HL1	9767	9TD2