

Austin



22.12.2023 - bis auf Widerruf

Austin

BLUE



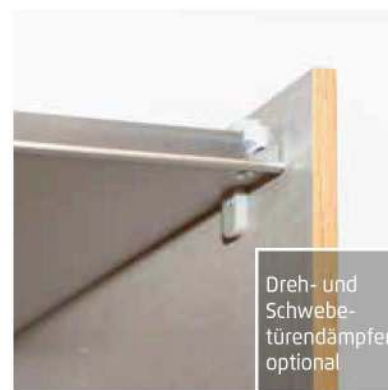
Front/Korpus	Modell-Nr.
	Griffleisten alufarben
alpinweiß	AG490
grau-metallic	AG491
Dekor-Druck Eiche Artisan	AG492
alpinweiß, Absetzungen (linke Tür) Dekor-Druck Eiche Artisan	AG520
grau-metallic, Absetzungen (linke Tür) Dekor-Druck Eiche Artisan	AG521
Front Hochglanz weiß/Korpus alpinweiß	AG493



■ Das passende Zubehör finden Sie nach den Schränken.

Qualitätsmerkmale

BLUE



Top-Verarbeitung

bewährte Beschlagtechnik

einfache Montage

praktische Zubehörartikel



Materialinformation

Dekor-Druck
Die Möbelteile mit Dekor-Druck haben eine gleichmäßig schöne, strapazierfähige Oberfläche.

Belastbarkeit
Die Belastungsgrenzen für alle Möbel- und Zubehörteile finden Sie in der „Belastungstabelle“

WOODMAX Spanplatten
Die wohngesunde Frischholz-Spanplatte, speziell für die Verwendung in Wohnräumen, mit dem Prädikat „Schadstoffarm“. Für unsere Woodmax-Spanplatte verwenden wir nur unbelastete Schwach- und Bruchhölzer aus nachhaltigem Forstbetrieb regionaler Wälder.

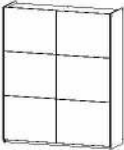

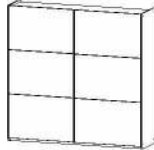
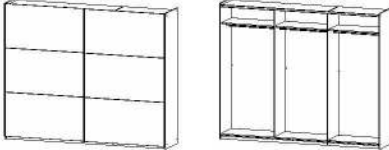
Unser Rohstoff aus der Natur
Für seinen Plattenwerkstoff erhielt verschiedene Auszeichnungen. Strenge Prüfungen von neutralen Instituten bestätigen kontinuierlich die Unbedenklichkeit von Material und Verfahren.

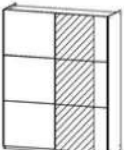

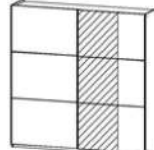
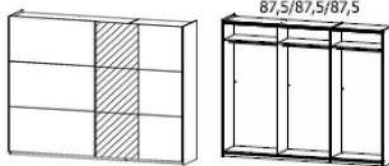
Ausgezeichnet und zertifiziert

nachhaltig gefertigt

100% made in Germany

Front/Korpus	Modell-Nr.
	Griffleisten alufarben
alpinweiß	AG490
grau-metallic	AG491
Dekor-Druck Eiche Artisan	AG492
alpinweiß, Absetzungen (linke Tür) Dekor-Druck Eiche Artisan	AG520
grau-metallic, Absetzungen (linke Tür) Dekor-Druck Eiche Artisan	AG521

SCHRÄNKE		Front Dekor-Druck		
Die passenden Extras finden Sie nach den Schränken.				
		Schwebetürenschränk	Schwebetürenschränk	Schwebetürenschränk
		2-türig	2-türig	2-türig
		↔175 cm †210 cm ↗59 cm	↔218 cm †210 cm ↗59 cm	↔261 cm †210 cm ↗59 cm
Artikel	Preis	4210	4211	4212

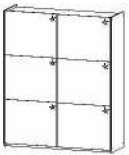
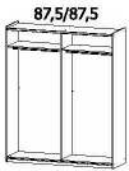
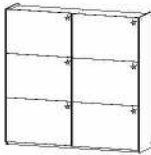
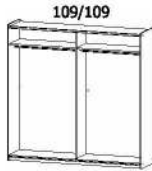
SCHRÄNKE		Front Dekor-Druck		
Die passenden Extras finden Sie nach den Schränken.				
		Schwebetürenschränk	Schwebetürenschränk	Schwebetürenschränk
		2-türig, 1 Spiegeltüre, Teilspiegelfront	2-türig, 1 Spiegeltüre, Teilspiegelfront	2-türig, 1 Spiegeltüre, Teilspiegelfront
		↔175 cm †210 cm ↗59 cm	↔218 cm †210 cm ↗59 cm	↔261 cm †210 cm ↗59 cm
Artikel	Preis	503C	503E	503F

Weitere Schränke finden Sie auf der nächsten Seite.

Austin

BLUE

Front/Korpus	Modell-Nr.
	Griffleisten alufarben
Front Hochglanz weiß/Korpus alpinweiß	AG493

SCHRÄNKE		Front Hochglanz		
Die passenden Extras finden Sie auf der nächsten Seite.				
	Schwebetürenschränk		Schwebetürenschränk	
	2-türig		2-türig	
	↔175 cm 210 cm 59 cm		↔218 cm 210 cm 59 cm	
Artikel	Preis	41H1	41H2	41H3

Artikel	Preis			
---------	-------	--	--	--







Artikel	Preis			
---------	-------	--	--	--

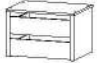


Austin

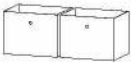
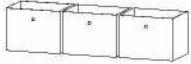

BLUE

Zubehör für Schwebetürenschränke

Farbe	Modell-Nr.
Texline (naturfarbene Leinenoptik)	A0039

ELEMENTBREITE ▶		65	87	109	65	87	109
Aus konstruktiven Gründen ist bei Elementbreite 109 cm der Fachboden in der Stärke 2,2 cm.							
		Fachboden für Elementbreite 66cm ↔63 cm ↑1,6 cm ↘45 cm	Fachboden für Elementbreite 87 cm ↔85 cm ↑1,6 cm ↘45 cm	Fachboden für Elementbreite 109 cm ↔107 cm ↑2,2 cm ↘45 cm	Kleiderstange für Elementbreite 66cm ↔63 cm ↑3 cm ↘2 cm	Kleiderstange für Elementbreite 87 cm ↔84 cm ↑3 cm ↘2 cm	Kleiderstange für Elementbreite 109 cm ↔106 cm ↑3 cm ↘2 cm
		1 Stück	Preis	94W1	97W1	98W1	97K1
2er Set		97W0	97W2	98W2	---	---	---
3er Set		94W3	97W3	98W3	---	---	---
5er Set		94W5	97W5	---	---	---	---

ALLGEMEIN		Schubkasteneinsatz und Inneneinteilung passend für alle Elementbreiten.					
Artikel		Preis					
			Schubkasteneinsatz mit 2 Schubkästen ↔58 cm ↑39 cm ↘45 cm	Inneneinteilung mit 2 Fachböden ↔45 cm ↑147 cm ↘45 cm	Inneneinteilung mit 2 Fachböden, 2 Stoffkisten ↔45 cm ↑147 cm ↘45 cm	Hakenleiste ↔35 cm ↑5 cm ↘5 cm	Schwebetürendämpfer 2er Set Dämpft den Türanschlag an die Schrank-Außenseiten
			9846	9934	035W	9HL1	9TDD

ALLGEMEIN					
Artikel		Preis			
			Stoffkiste 2er Set grau 2x ↔38 cm ↑29 cm ↘29 cm	Stoffkiste 3er Set grau 3x ↔38 cm ↑29 cm ↘29 cm	Hängeregale für Kleiderstange ↔30 cm ↑115 cm ↘30 cm
			93G2	93G3	7526

* unverbindliche Preisempfehlung der Alliance Möbel Marketing GmbH & Co. KG